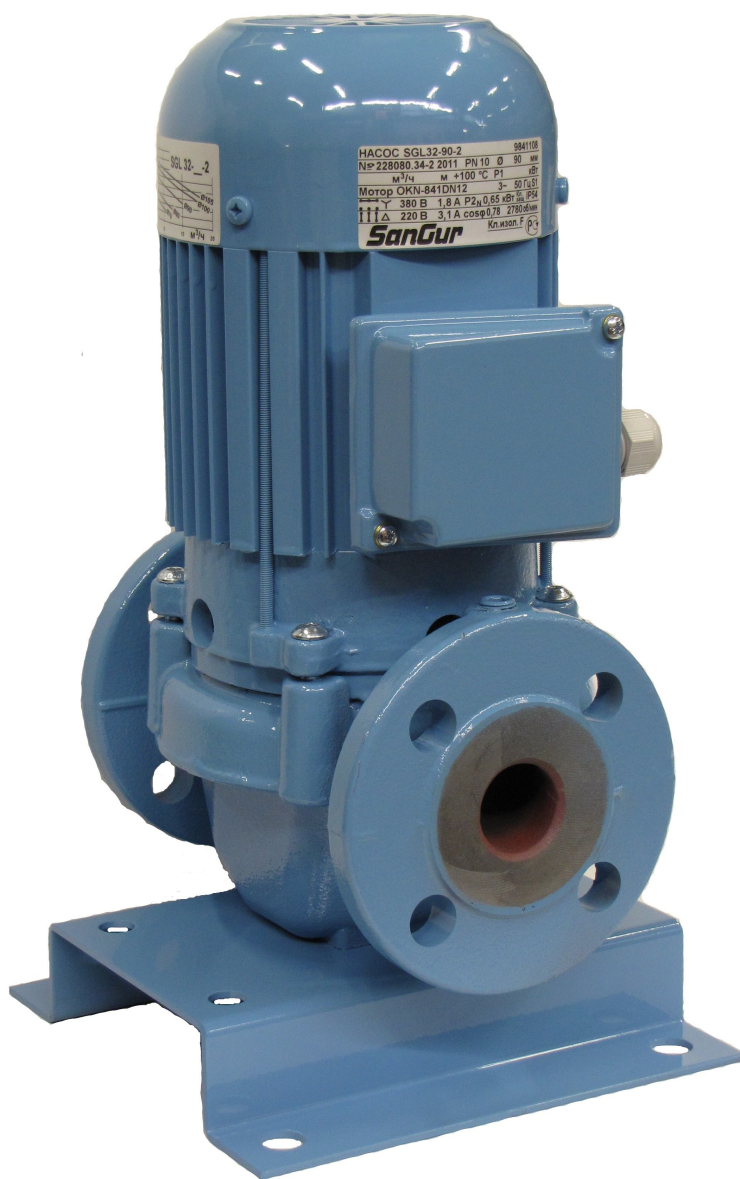




ООО "СанГур"

Производство, проектирование, монтаж,
поставка насосного оборудования и
оборудования для водоочистных систем

Циркуляционные насосы *СанГур* типа SGL



Содержание

Краткая информация о компании "СанГур".....	2
Краткая информация о компании "OY KOLMEKS AB".....	3
Введение.....	4
Маркировка.....	4
Область применения.....	5
Сводный график полей характеристик.....	5
Насосы серии SGL ... /R с резьбовым трубным соединением.....	5
Насосы серии SGL с фланцевыми соединениями с 4-х и 6-ти полюсными электродвигателями.....	6
Насосы серии SGL с фланцевыми соединениями с 2-х полюсными электродвигателями.....	6
Насосы серии SGLT с фланцевыми соединениями.....	7
Основные технические характеристики.....	7
Конструкция уплотнений вала.....	8
Материалы.....	9
Монтаж и техническое обслуживание.....	10
Характеристики и размеры насосов:	
Насосы SGL(T) 20 (Ду 20) (Q _{max} =9,5 м ³ /ч; H=19 м).....	12
Насосы SGL(T) 25 (Ду 25) (Q _{max} =11 м ³ /ч; H=19 м).....	16
Насосы SGL(T) 32 (Ду 32) (Q _{max} =20 м ³ /ч; H=26 м).....	20
Насосы SGL(T) 40 (Ду 40) (Q _{max} =26 м ³ /ч; H=19 м).....	28
Насосы SGL(T) 50 (Ду 50) (Q _{max} =57 м ³ /ч; H=82 м).....	32
Насосы SGL(T) 65 (Ду 65) (Q _{max} =60 м ³ /ч; H=45 м).....	44
Насосы SGL(T) 80 (Ду 80) (Q _{max} =100 м ³ /ч; H=62 м).....	48
Насосы SGL(T) 100 (Ду 100) (Q _{max} =225 м ³ /ч; H=79 м).....	56
Насосы SGL(T) 125 (Ду 125) (Q _{max} =270 м ³ /ч; H=60 м).....	68
Насосы SGL(T) 150 (Ду 150) (Q _{max} =340 м ³ /ч; H=77 м).....	76
Насосы SGL(T) 200 (Ду 200) (Q _{max} =520 м ³ /ч; H=29 м).....	80
Насосы SGL(T) 250 (Ду 250) (Q _{max} =840 м ³ /ч; H=53 м).....	84
Насосы SGL 300 (Ду 300) (Q _{max} =1000 м ³ /ч; H=80 м).....	88
Размеры насосов серии SGLT 32.....	90
Размеры насосов серии SGLT 40.....	91
Размеры насосов серии SGLT 50.....	92
Размеры насосов серии SGLT 65.....	94
Размеры насосов серии SGLT 80.....	95
Размеры насосов серии SGLT 100.....	97
Размеры насосов серии SGLT 125.....	98
Размеры насосов серии SGLT 150.....	99
Размеры насосов серии SGLT 200.....	100
Размеры насосов серии SGLT 250.....	101
Щафы управления СанГур типа АШУ.....	102
Сертификаты	103

Характеристики насосов соответствуют ISO9906, приложение А
Допуски соответствуют ISO9906, приложение А
Измерения проведены для воды с температурой 20° С и кинематической вязкостью 1 мм²/с
Для предотвращения перегрева насосов нельзя их использовать при подачи менее Q_{min}.
При расчете на кавитацию необходимо использовать запас 1 м.
Если плотность/вязкость перекачиваемой жидкости выше чем у воды, необходимо провести пересчет характеристик насоса.

Сервисная политика компании "СанГур":

- **Высококвалифицированное сервисное обслуживание**
- **Пуско-наладочные работы**
- **Консультационные услуги**
- **Профилактическое обслуживание**
- **Гарантийное и послегарантийное обслуживание**

Используемые символы:

Q- подача [м³/ч]
H- напор [м]
P₂- номинальная мощность двигателя, [кВт]
P_{st}- мощность потребляемая одной рабочей ступенью насоса, на валу, [кВт]
NPSH (NPSH_r)- допустимый кавитационный запас, [м]
NPSH_a- кавитационный запас, [м]
КПД- коэффициент полезного действия насоса, [%]
I_n- номинальный ток, [А]
Все размеры в мм.



ООО "СанГур"

Производство, проектирование, монтаж, поставка насосного оборудования и оборудования для водоочистных систем

тел./факс: +7 (495) 987-12-46
e-mail: info@sangur.ru
web: www.sangur.ru

Краткая информация о компании "СанГур"



www.sangur.ru

Производство,
проектирование, монтаж,
поставка насосного
оборудования и
оборудования для
водоочистных систем

Компания «СанГур» была основана в 2010 году в г. Москве. Основной деятельностью компании является производство, проектирование, монтаж, поставка насосного оборудования и оборудования для водоочистных систем. В своей деятельности компания ООО «СанГур» базируется на тесных партнерских отношениях с такими известными российскими компаниями как ООО «АЛЬТАИР», ООО «БИОПЛАСТ», ООО «АБРАДОКС». Именно на базе развитых производственных мощностей первых двух компаний, профессионально подготовленного конструкторского и производственного персонала мы развернули производство модульных насосных установок для систем холодного и горячего водоснабжения, пожаротушения, для систем отопления и кондиционирования, для различных технологических систем. Не менее важное направление – производство модульных КНС и модулей противопожарных на базе стеклопластиковых емкостей. Собственное производство систем автоматики (шкафов управления) делает наше производство логично завершенным.

Наряду с производственной программой модульных насосных установок компания «СанГур» предлагает на российском рынке насосную продукцию ряда известных европейских компаний: насосы SGV (Голландия), насосы SGL (KOLMEKS, Финляндия), EBARA (Италия), HOMA (Германия), SAER (Италия) и др. Это современные насосы различного назначения (циркуляционные для систем отопления и кондиционирования, скважинные, погружные для перекачки дренажных и сточных вод, насосы для систем ХВС и ГВС, противопожарных систем и др.) и различного конструктивного исполнения (с «мокрым» и «сухим» ротором, исполнения ин-лайн, консольные, многоступенчатые вертикальные и горизонтальные, моноблочные и с гибкой муфтой и др.)

Важное место среди предлагаемого насосного оборудования занимают циркуляционные насосы производства финской компании KOLMEKS. Компания интересна тем, что она производит электронасосы полностью сама, т.е. осуществляет производство не только гидравлических частей насосного оборудования, но и электродвигателей к ним. Это дает как минимум два важных преимущества: гарантированную 100%-ную надежность производимого оборудования, а также короткие и гибкие сроки поставки насосов. Более, чем 4-х летний опыт поставки нашей компанией насосного оборудования компании KOLMEKS убедительно доказал эти преимущества.

Своей миссией компания «СанГур» считает разработку, производство и поставку насосной продукции, удовлетворяющей современным требованиям и обеспечивающей надежное, безопасное и экономичное функционирование различных инженерных систем в широком спектре их применения: строительной индустрии, ЖКХ, промышленном и аграрном секторе. Расширяя совместно с партнерской компанией уже существующее производство и увеличивая его объем и номенклатуру производимой продукции, компания «СанГур» вносит свой вклад в развитие экономики нашей страны, вовлекает все большее количество населения в трудовую деятельность и улучшает условия жизни и труда потребителей нашего оборудования.



ООО "СанГур"

Производство, проектирование, монтаж, поставка насосного оборудования и оборудования для водоочистных систем

тел./факс: +7 (495) 987-12-46

e-mail: info@sangur.ru

web: www.sangur.ru

Краткая информация о компании "OY KOLMEKS AB"



Компания KOLMEKS была основана в 1945 году и является членом группы BrandtGroup. На протяжении десятков лет компания специализируется на выпуске электронасосов, причем все электродвигатели к насосам компания KOLMEKS производит сама на своем заводе. Это обстоятельство позволяет компании играть весьма серьезную роль в соответствующем секторе финансового рынка.

Насосы и электродвигатели KOLMEKS производятся на заводе в финском городе Туренки (Turenki). Суммарный объем производства превышает 40 000 насосов и 70 000 электродвигателей в год, при этом большая часть электродвигателей используется в центробежных насосах.

Основная область применения линейных центробежных насосов KOLMEKS - это системы отопления и кондиционирования жилых, административных и производственных зданий. С таким же успехом насосы компании KOLMEKS могут применяться и в системах пожаротушения, когда требуются большие производительности и напоры, а также в системах ГВС и для транспортировки воды. Результатом постоянной работы по развитию конструкций изделий явилось последняя серия насосов компании со встроенными частотными преобразователями. Особое место в производственной программе компании занимает производство насосов для перекачки химических сред. Эти насосы могут перекачивать кислоты, щелочи и их производные.

Краеугольным камнем всей производственной деятельности в KOLMEKS является постоянное внимание к качеству. За минувший период компании KOLMEKS сделала капиталовложения в производственное оборудование. Все производственные операции на заводе прошли инспекцию с получением сертификатов ГОСТ - Р, ISO 9001 и ISO 14001/

Компания KOLMEKS хорошо известна как гибкий и заслуживающий доверия партнер, предлагающий широкий ассортимент изделий и соблюдающий короткие сроки поставки с исключительной пунктуальностью.



ООО "СанГур"

Производство, проектирование, монтаж, поставка насосного оборудования и оборудования для водоочистных систем

тел./факс: +7 (495) 987-12-46

e-mail: info@sangur.ru

web: www.sangur.ru

Введение

Циркуляционные насосы СанГур представлены двумя типами:

- одинарные насосы серии SGL,
- сдвоенные насосы серии SGLT.

Данные модели включают в себя одноступенчатые центробежные насосные агрегаты с компактной моноблочной конструкцией, патрубками, которые расположены на одной оси, электродвигателем и механическим уплотнением вала.

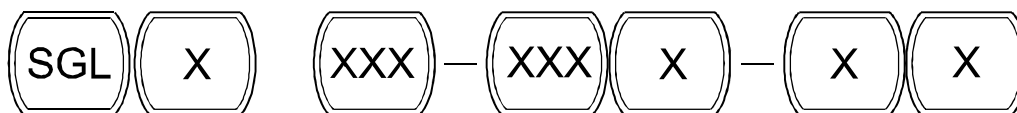
Конструкция таких насосов с электродвигателям «сухого» типа делает их менее чувствительными к посторонним включениям в перекачиваемой среде по сравнению с подобными насосами с «мокрым» ротором.

Насосы сконструированы таким образом, чтобы можно было произвести демонтаж с трубопровода без разборки элементов системы. Как следствие, даже для самых больших типоразмеров насосов сервисные работы могут быть выполнены одним инженером. Большинство типоразмеров насосов могут поставляться как в одинарном (SGL), так и в сдвоенном исполнении (SGLT).

По конструкции насосы серии SGL делятся на три группы:

1. насосы серии SGL с резьбовыми трубными соединениями,
2. насосы серии SGL с фланцевыми соединениями,
3. сдвоенные насосы серии SGLT с фланцевыми соединениями.

Маркировка



Серия насоса

Конструкция:

без кода - одинарный, материал - чугун

T - сдвоенное исполнение

P - бронзовое исполнение корпуса

H - температура от 120 °C - 180 °C

S - нержавеющая сталь

Номинальный диаметр
напорного патрубка (DN)

Диаметр рабочего колеса, [мм]

Тип рабочего колеса
нет типа, B, C, D, S

Число полюсов электродвигателя

2 (2900 об/мин)

4 (1450 об/мин)

6 (950 об/мин)

Тип соединения

без кода - фланцевое соединение

/R - резьбовое трубное соединение



ООО "СанГур"

Производство, проектирование, монтаж, поставка насосного оборудования и оборудования для водоочистных систем

тел./факс: +7 (495) 987-12-46

e-mail: info@sangur.ru

web: www.sangur.ru

Область применения

Насосы серии SGL изготавливаются из чугуна, и их конструкция рассчитана на работу с чистыми неагрессивными жидкостями систем отопления, кондиционирования, а также систем водоснабжения.

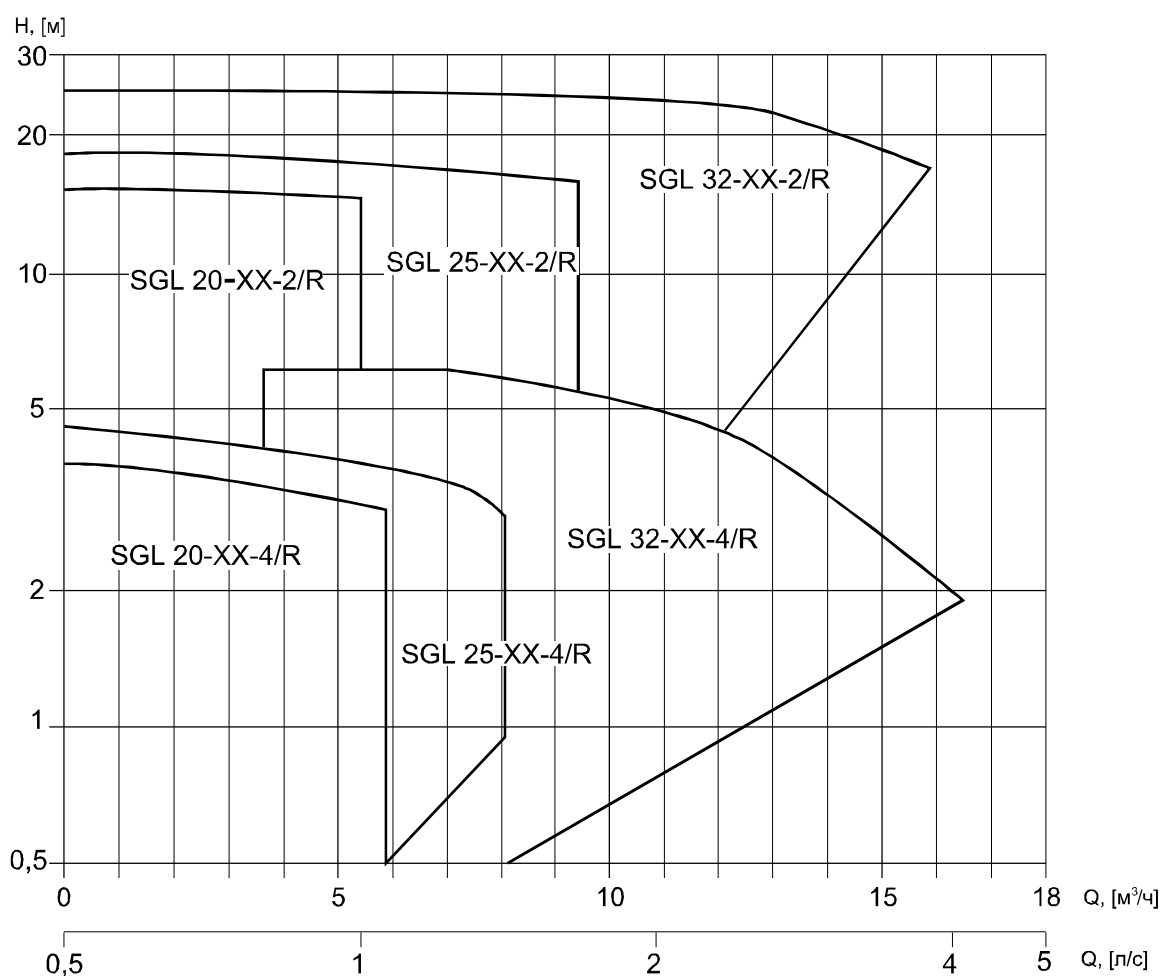
Насосы серии SGL, выполненные из бронзы, более подходят для сетей горячего водоснабжения, систем отработанной воды и других объектов, где требуется применение конструкций из материалов, устойчивых к коррозии.

Сдвоенные насосы применяют в тех случаях, когда требуется обеспечить высокую степень безопасности и длительную непрерывную работу насоса.

Во всех тех случаях, когда отдельные химические или температурные условия эксплуатации насосов отличаются от условий, приведенных в данном каталоге, свяжитесь, пожалуйста, с нами для того, чтобы уточнить технические условия на изделие.

Сводные графики полей характеристик насосов

Насосы серии SGL ... /R с резьбовым трубным соединением



ООО "СанГур"

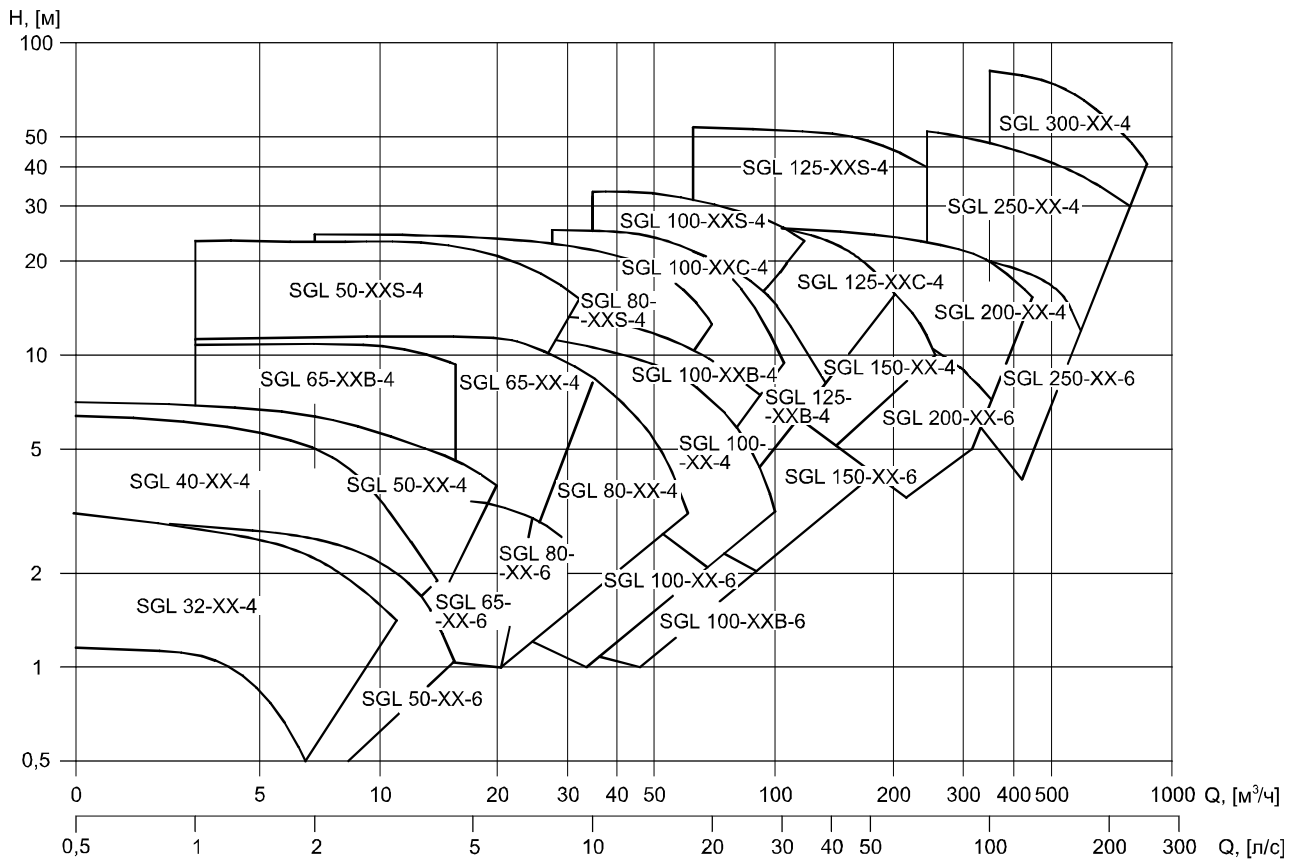
Производство, проектирование, монтаж, поставка насосного оборудования и оборудования для водоочистных систем

тел./факс: +7 (495) 987-12-46

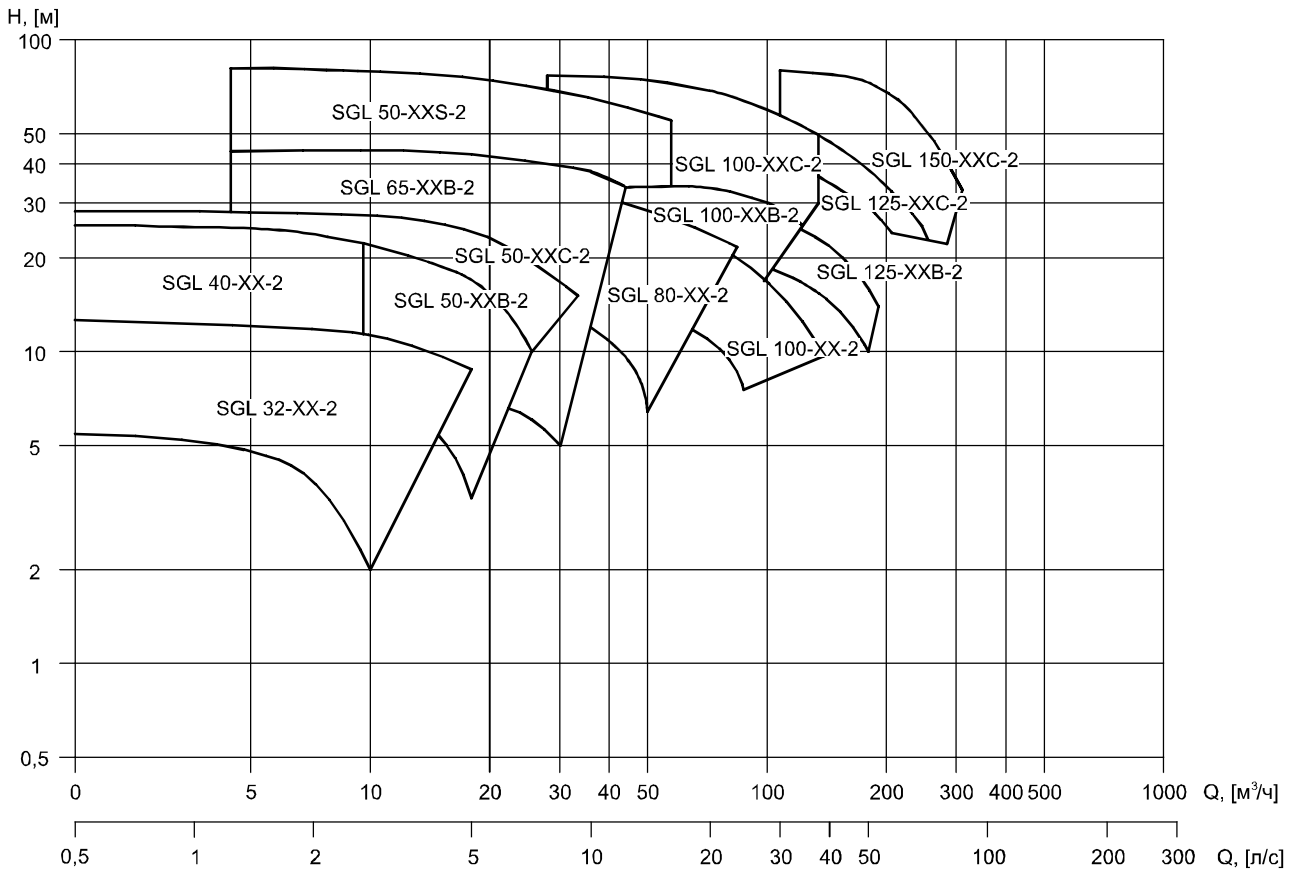
e-mail: info@sangur.ru

web: www.sangur.ru

Насосы серии SGL с фланцевыми соединениями с 4-х и 6-ти полюсными электродвигателями



Насосы серии SGL с фланцевыми соединениями с 2-х полюсными электродвигателями



ООО "СанГур"

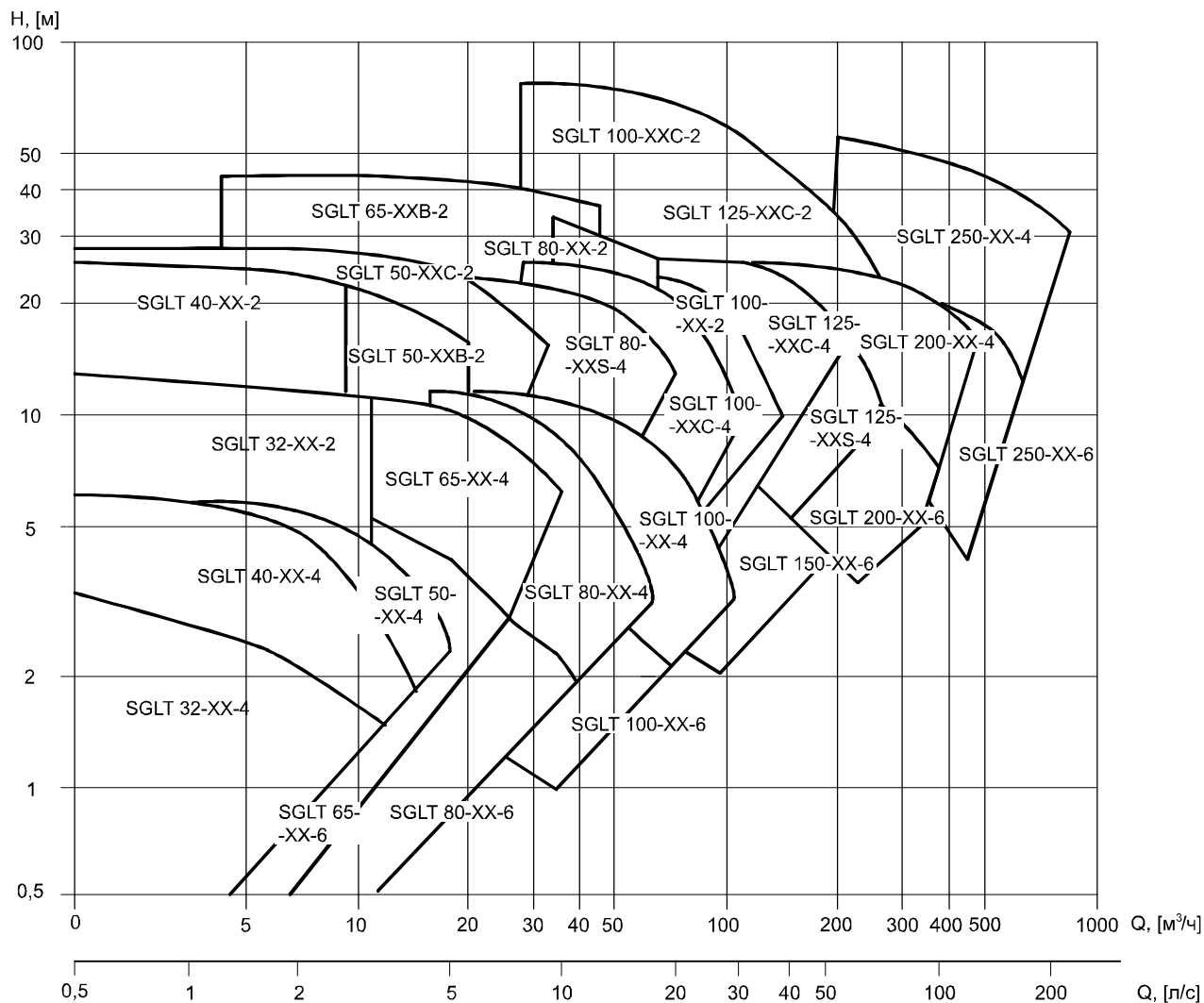
Производство, проектирование, монтаж, поставка насосного оборудования и оборудования для водоочистных систем

тел./факс: +7 (495) 987-12-46

e-mail: info@sangur.ru

web: www.sangur.ru

Насосы серии SGL с фланцевыми соединениями



Основные технические характеристики

Температура перекачиваемой среды	от -15°C до +120°C (по запросу до +180°C)	
Максимальное рабочее давление	10 бар (по запросу 16 бар)	
Напряжение	400/230В, 3 x 380В	для насосов SGL ... /R
	400/230В, 3 x 380В	< 4 кВт
	690/400В, 3 x 380В	4 кВт и выше
Класс защиты корпуса	IP 55	4 кВт и выше (950 об/мин, 1450 об/мин)
		5,5 кВт и выше (2900 об/мин)
	Остальные модели - IP 54	
Класс изоляции	F	
Максимальная температура окружающей среды	+ 45°C	



ООО "СанГур"

Производство, проектирование, монтаж, поставка насосного оборудования и оборудования для водоочистных систем

тел./факс: +7 (495) 987-12-46

e-mail: info@sangur.ru

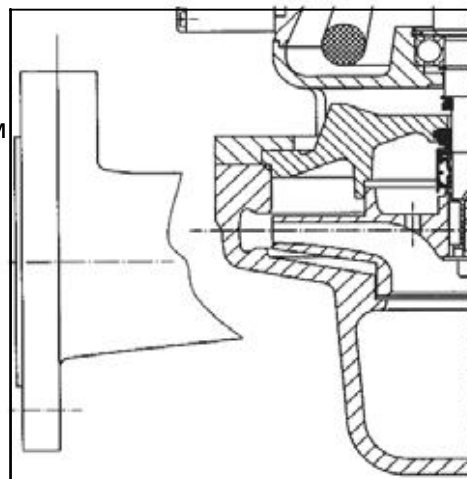
web: www.sangur.ru

Конструкция уплотнений вала

Стандартная конструкция

В качестве стандартного уплотнения валов в насосах серии SGL(T) применяются необслуживаемые одинарные механические (торцовые) уплотнения вала с высокоэластичным сильфоном, максимальная рабочая температура +120°C.

Уплотнения стандартной конструкции подходят также для работы с гликолем и другими холодосодержащими смесями в системах подачи охлажденной воды. Рекомендуется использование пропиленгликоля при максимальном его содержании 50%. Имеются специальные дополнительные средства для работы с низкотемпературными жидкостями, например изолированные уплотнительные фланцы.

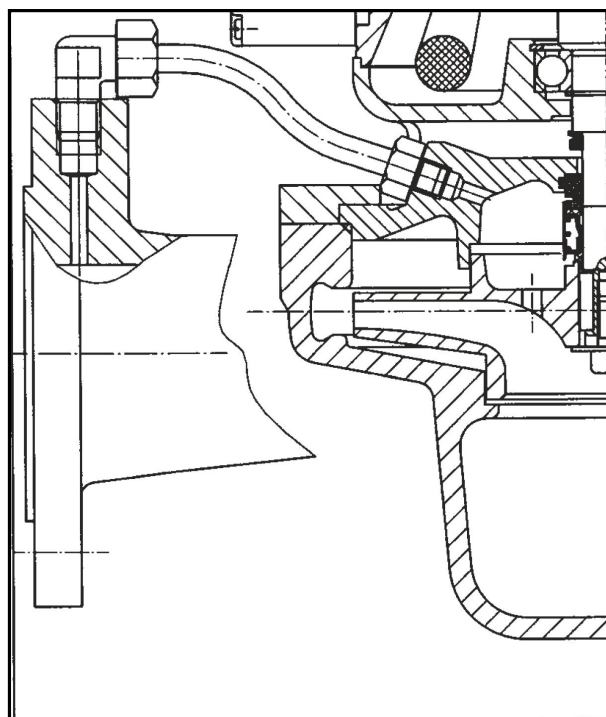


Возвратная циркуляция (внутренний контур затворной жидкости)

Одинарное механическое (торцовое) уплотнение вала с высокоэластичным сильфоном, максимальная рабочая температура +150 °С только для типоразмера Ду 65 и больше, для типоразмера до Ду 65 только +135°C.

Через трубку, отходящую от нагнетательного фланца к камере узла уплотнения, осуществляется циркуляция жидкости, с целью обеспечить охлаждение и смазку уплотнения вала. Стандартная конструкция для насосов серий SGLH.

Может быть устроена во фланцах с типоразмерами Ду 50...300. Применяется в системах горячего водоснабжения.



Внешний контур затворной жидкости

Одинарное механическое (торцовое) уплотнение вала с высокоэластичным сильфоном, максимальная рабочая температура +150 °С. Затворная жидкость поступает в уплотнение не от напорного фланца насоса, а от внешнего источника давления, в тупик.

Применимо во фланцах с типоразмерами Ду 50...300. Применяется для работы с суспензиями и кристаллизующимися растворами.

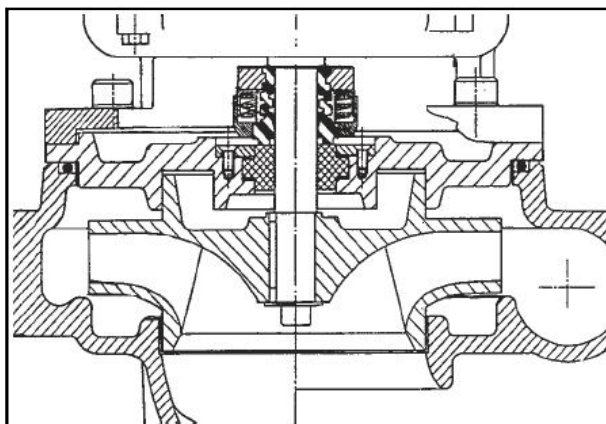
Наружное уплотнение

Одинарное механическое (торцовое) уплотнение вала с сильфоном из ПТФЭ (тефлон) с наружной установкой.

Устанавливается во фланцах с типоразмерами Ду 65...300 на насосах серии SGLS.

Наружные уплотнения применяются в насосах, перекачивающих высококоррозионные жидкости, включая кислоты.

Максимальное рабочее давление 10 бар.



ООО "СанГур"

Производство, проектирование, монтаж, поставка насосного оборудования и оборудования для водоочистных систем

тел./факс: +7 (495) 987-12-46

e-mail: info@sangur.ru

web: www.sangur.ru

Конструкция уплотнений вала

Система двойного уплотнения

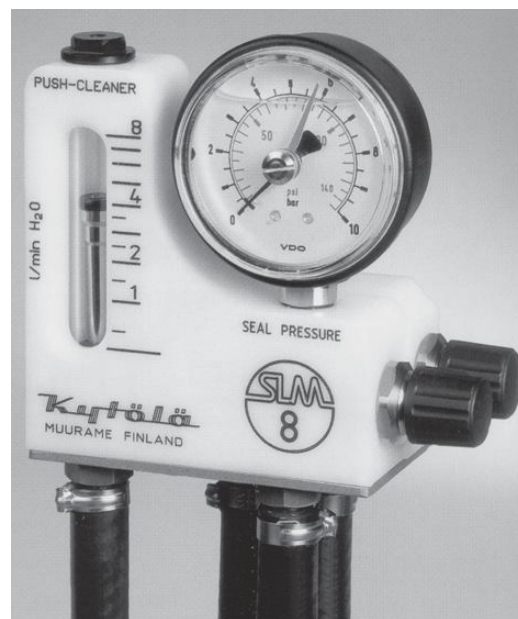
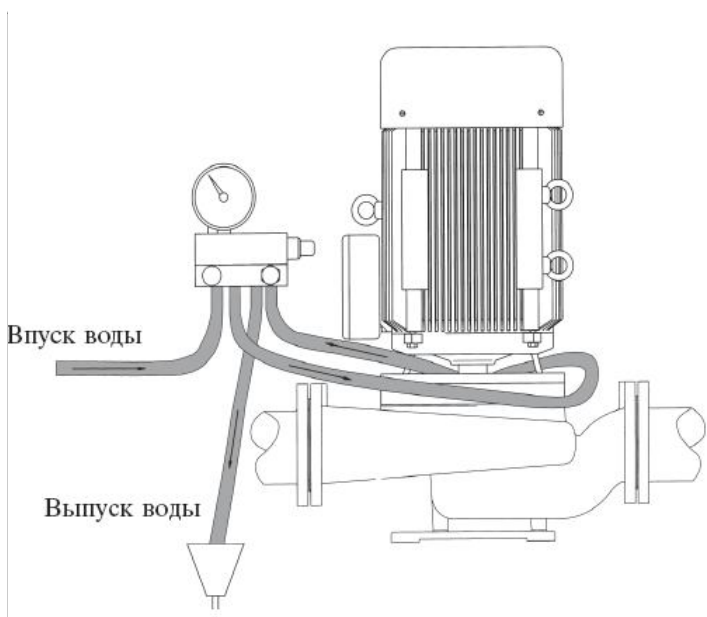
Два одинарных торцовых уплотнения в единой обойме.

Между уплотнениями поддерживается барьер давления с помощью затворной жидкости, поступающей из внешней системы циркуляции. Система монтируется в насосах с фланцами типоразмеров Ду 65...300.

Максимальная рабочая температура +180 °С.

Необходима установка отдельного блока контроля состояния затворной жидкости (например ООО "СанГур" поставляет блоки Kytola SLM-8).

Применяется для работы с суспензиями и горячими кристаллизующимися растворами. Допускается кратковременная работа насоса всухую.



Материалы

Тип насоса	Материал корпуса	Фланец уплотнения	Рабочее колесо	Вал насоса	Примечание
SGL ... /R	Серый чугун EN-GJL-200	Серый чугун EN-GJL-200	Noryl GFN2	AISI 329	Рабочие колеса насосов серии SGL 32 изготовлены из Noryl GFN2. Рабочие колеса насосов серии SGL 300 изготовлены из чугуна с шаровидным графитом EN-GJS-400.
SGL			Серый чугун EN-GJL-200 (кроме насосов серии SGL 32 и SGL 300)		
SGLT 32 - SGL 150					
SGLT 200 - SGL 250	Чугун с шаровидным графитом EN-GJS-400	Чугун с шаровидным графитом EN-GJS-400			Любой насос может быть поставлен с рабочим колесом из бронзы.



ООО "СанГур"

Производство, проектирование, монтаж, поставка насосного оборудования и оборудования для водоочистных систем

тел./факс: +7 (495) 987-12-46
e-mail: info@sangur.ru
web: www.sangur.ru

Монтаж и техническое обслуживание

Проектируя и осуществляя установку насоса в систему, следует обратить внимание на следующее:

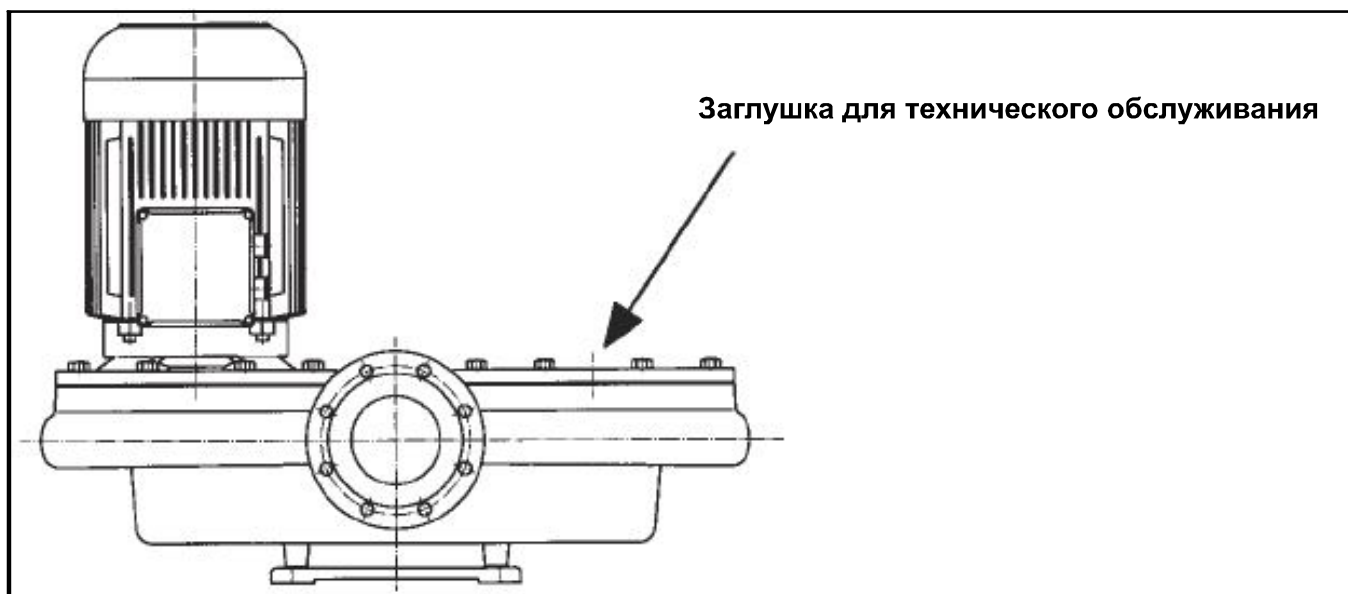
- вокруг насоса должно быть оставлено достаточно места для работ по обслуживанию и проверке насоса;
- над двигателем должен оставаться зазор, достаточный для того, чтобы узел электродвигателя можно было поднять и удалить из корпуса насоса;
- для более тяжелых насосов может потребоваться дополнительное пространство для размещения подъемных устройств;
- с обоих концов насоса должна иметься запорная арматура;
- следует обеспечить шумовую и вибрационную изоляцию, а также достаточную жесткость трубопровода, несущего на себе насос.

Расположение узла электродвигателя и клеммной коробки может быть изменено путем отсоединения узла электродвигателя от корпуса насоса и последующей установки его в нужное положение.

Заглушка для технического обслуживания

Одна или обе насосные головки могут быть заменены через заглушку для техобслуживания.

Это – уплотнительный фланец-заглушка, специфичный для каждого сдвоенного насосного агрегата, который может быть отдельно заказан позднее, как запасная часть, при необходимости, либо поставлен сразу вместе с насосом. При этом одна насосная головка может быть удалена для ремонта, в то время как другая насосная головка будет использоваться для выполнения работы.



Насосы серии SGL(T) можно монтировать как в горизонтальных, так и в вертикальных трубопроводах (в зависимости от размера двигателя), при этом должна быть обеспечена возможность удалять воздух из секций трубопровода, находящихся поблизости от насоса, прежде чем насос будет запущен. Насосы небольших размеров могут устанавливаться без фундаментной плиты как горизонтально, так и вертикально, но электродвигатель ни в каком случае не должен опускаться ниже горизонтальной плоскости. Более тяжелые и крупные насосы должны устанавливаться на фундаментной плите и с валом насоса в вертикальном положении.



ООО "СанГур"

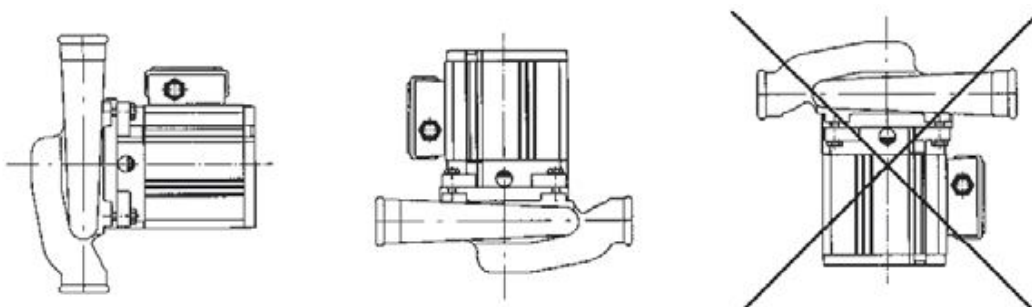
Производство, проектирование, монтаж, поставка насосного оборудования и оборудования для водоочистных систем

тел./факс: +7 (495) 987-12-46

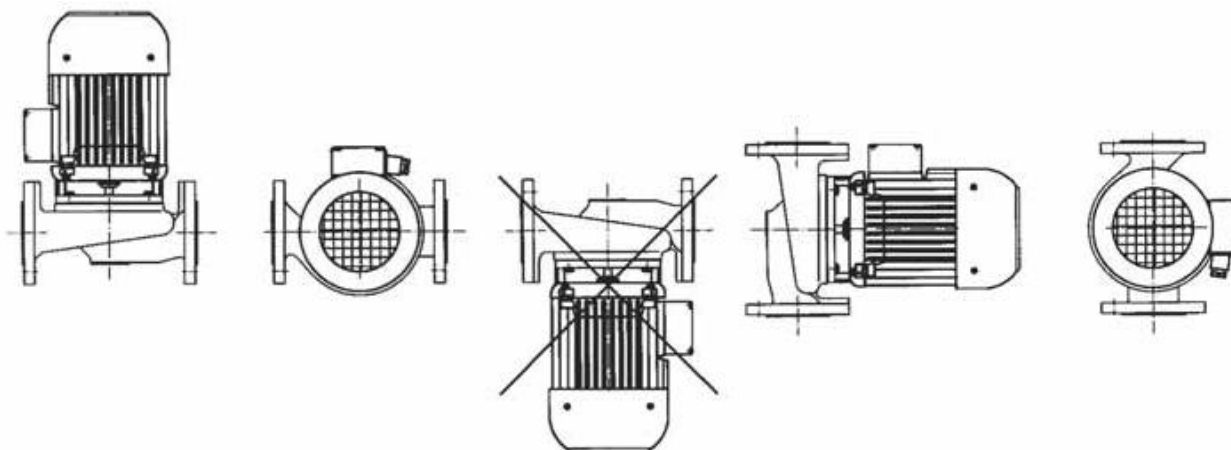
e-mail: info@sangur.ru

web: www.sangur.ru

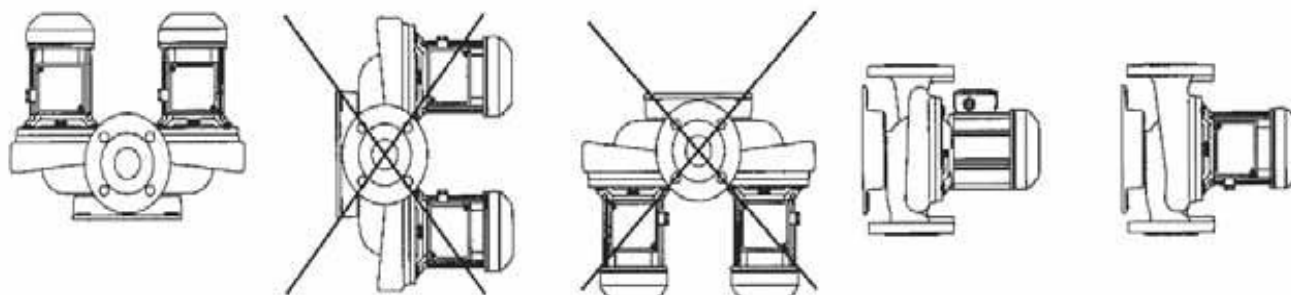
Насосы SGL .../R (с резьбовым присоединением)



Насосы SGL (с фланцевым присоединением)

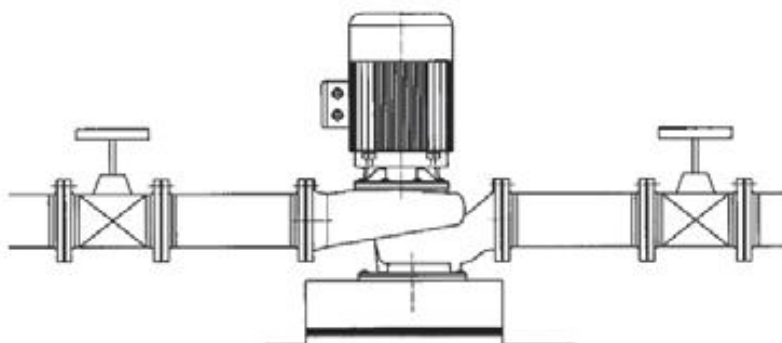


Насосы SGLT (сдвоенные)



Фундамент

Более тяжелые насосы (Ду 80 и более или с двигателями мощностью более 1,5 кВт) должны устанавливаться на бетонном постаменте, имеющем вес, примерно, в 1,5 – 2 раза больший, чем вес насоса. Фундамент должен быть изолирован от других элементов окружающей конструкции с помощью антивибрационного основания (плита из резины или пробки толщиной 20 мм), с целью предотвратить распространение шума.



ООО "СанГур"

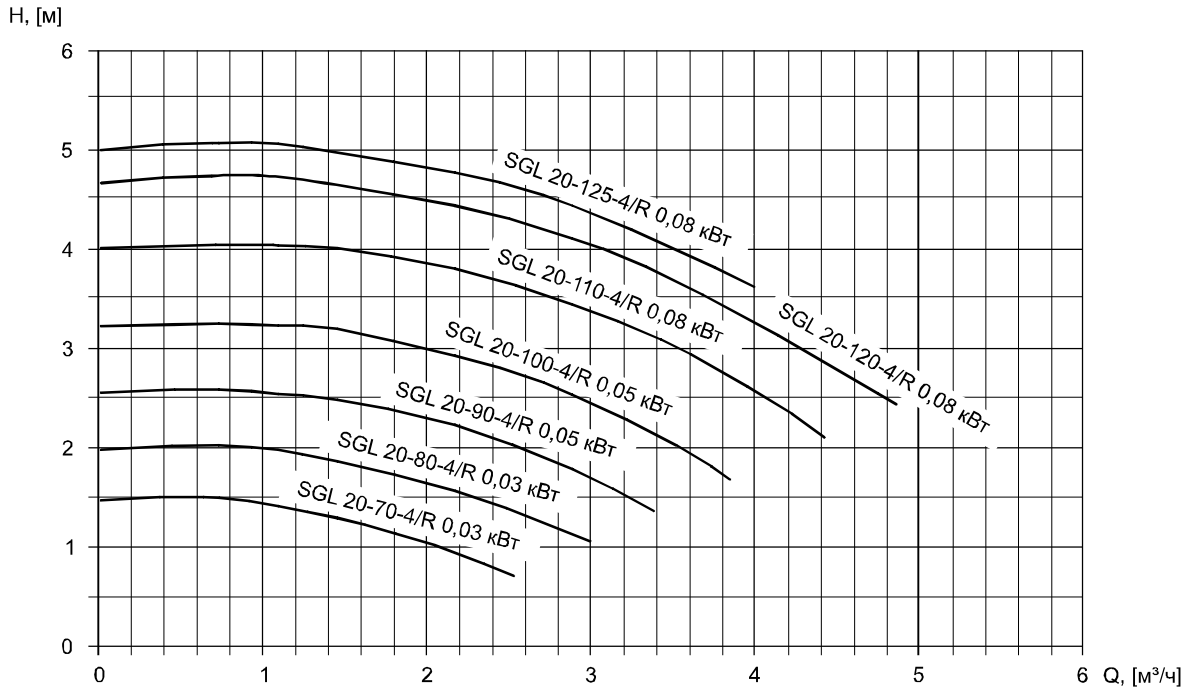
Производство, проектирование, монтаж, поставка насосного оборудования и оборудования для водоочистных систем

тел./факс: +7 (495) 987-12-46

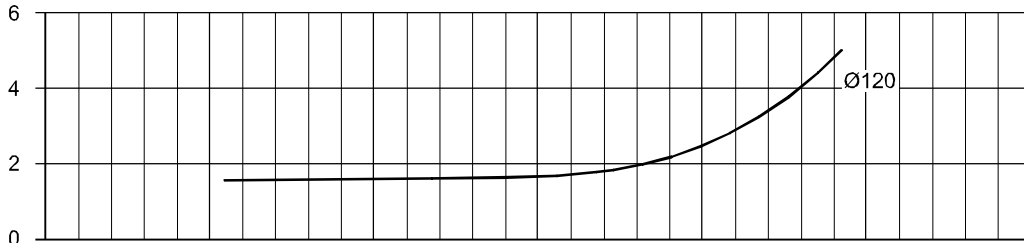
e-mail: info@sangur.ru

web: www.sangur.ru

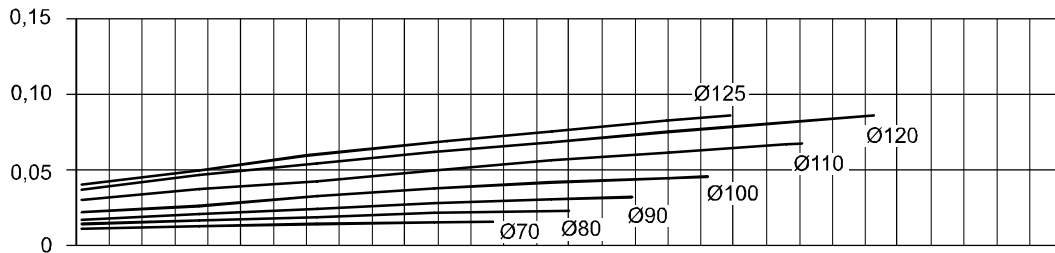
SGL 20-70-4/R - SGL 20-125-4/R
In-line Ду 20, 1450 об/мин



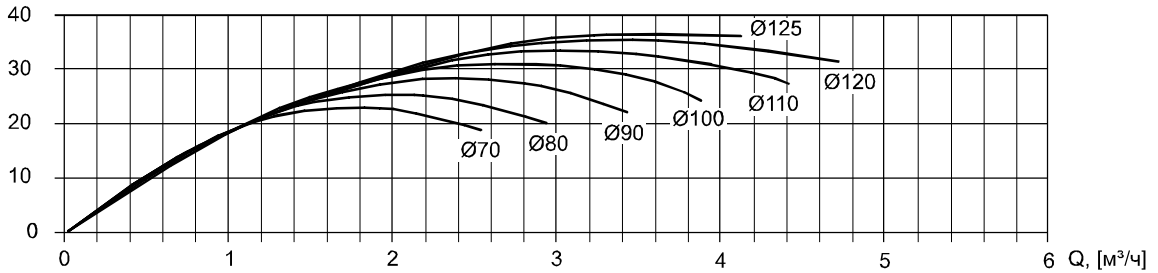
NPSN, [м] 0 0,2 0,4 0,6 0,8 1,0 1,2 1,4 1,6 Q, [л/с]



P_2 , [кВт]



КПД η , [%]



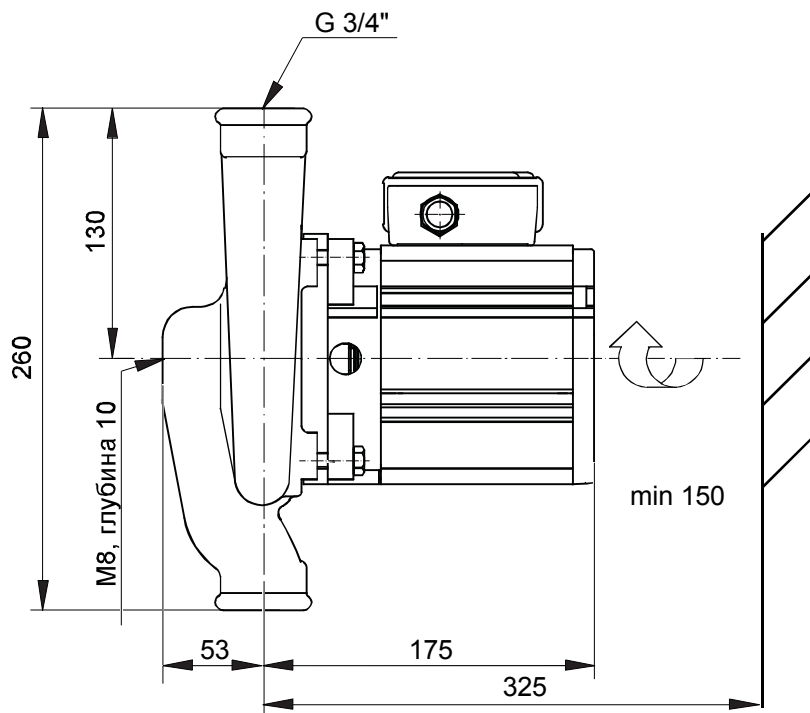
ООО "СанГур"

Производство, проектирование, монтаж, поставка насосного оборудования и оборудования для водоочистных систем

тел./факс: +7 (495) 987-12-46

e-mail: info@sangur.ru

web: www.sangur.ru



Модель	Мощность P ₂ , [кВт]	Номинальный ток I _n , [А]		Уровень шума, [дБ(А)]	Вес, [кг]
		1x220 В	3x380 В		
SGL 20-70-4/R	0,03	-	0,18	32	10
SGL 20-80-4/R	0,03	-	0,18	32	10
SGL 20-90-4/R	0,05	-	0,21	32	10
SGL 20-100-4/R	0,05	-	0,21	32	10
SGL 20-110-4/R	0,08	0,62	0,28	32	10,5
SGL 20-120-4/R	0,08	0,62	0,28	32	10,5
SGL 20-125-4/R	0,08	0,62	0,28	32	10,5



ООО "СанГур"

Производство, проектирование, монтаж, поставка насосного оборудования и оборудования для водоочистных систем

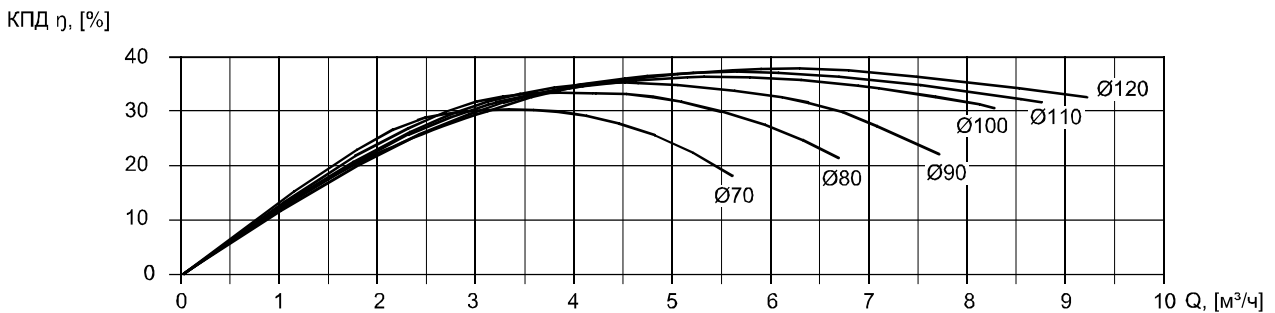
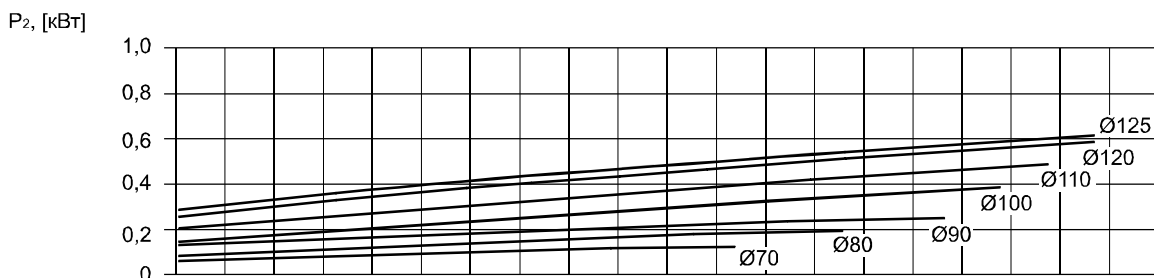
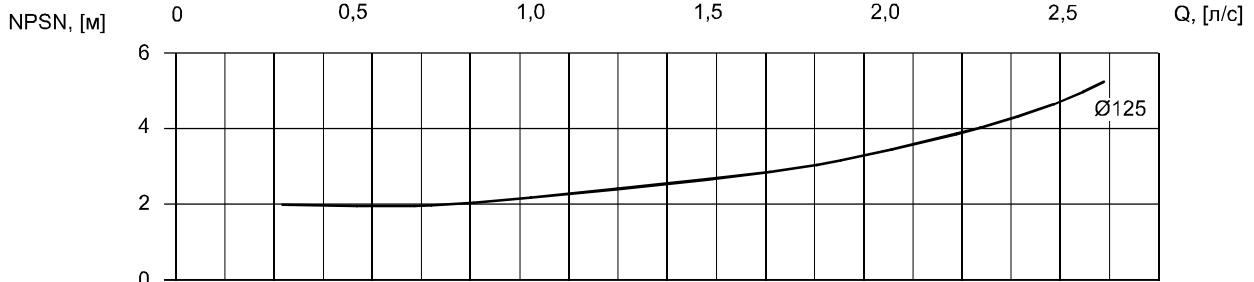
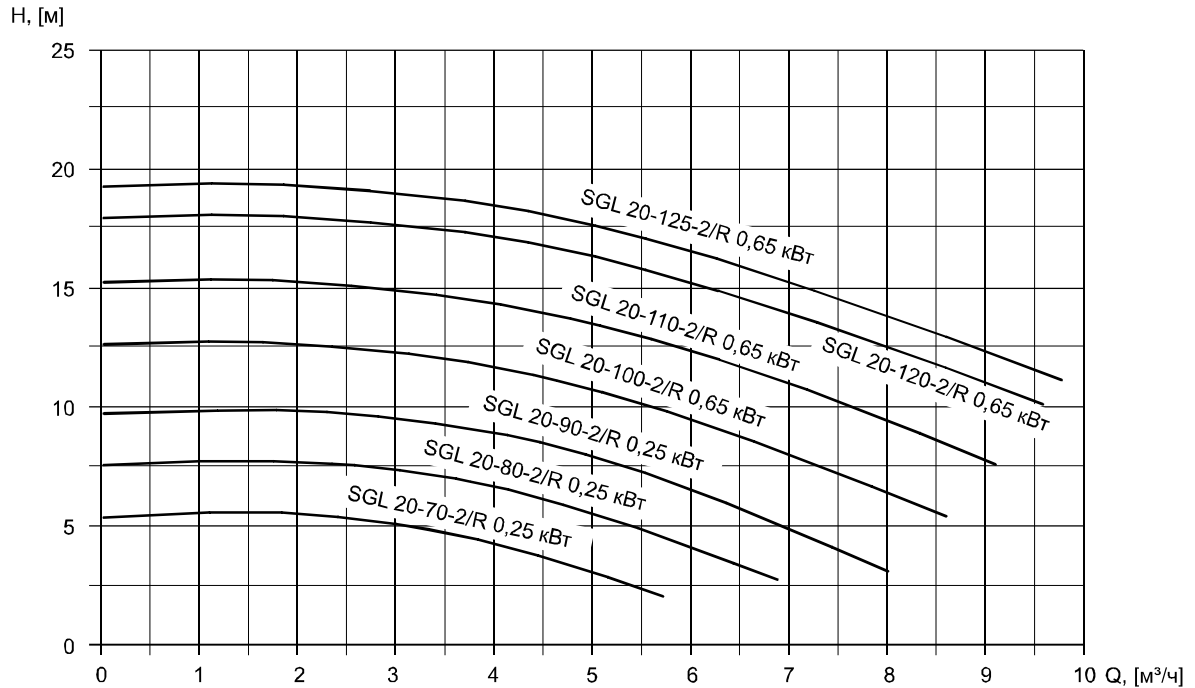
тел./факс: +7 (495) 987-12-46

e-mail: info@sangur.ru

web: www.sangur.ru

SGL 20-70-2/R - SGL 20-125-2/R

In-line Ду 20, 2900 об/мин



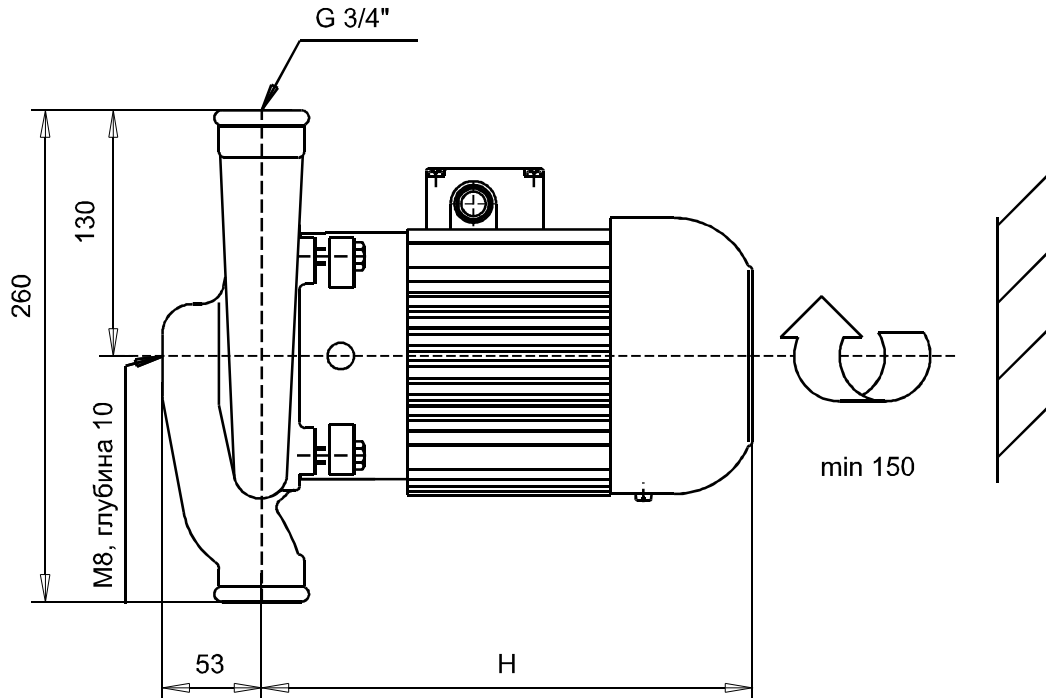
ООО "СанГур"

Производство, проектирование, монтаж, поставка насосного оборудования и оборудования для водоочистных систем

тел./факс: +7 (495) 987-12-46

e-mail: info@sangur.ru

web: www.sangur.ru



Модель	Мощность P ₂ , [кВт]	Номинальный ток I _n , [А]		Уровень шума, [дБ(А)]	H, [мм]	Вес, [кг]
		1x220 В	3x380 В			
SGL 20-70-2/R	0,25	1,75	0,7	52	215	10,5
SGL 20-80-2/R	0,25	1,75	0,7	52	215	10,5
SGL 20-90-2/R	0,25	1,75	0,7	52	215	10,5
SGL 20-100-2/R	0,65	4,5	1,75	53	260	14,5
SGL 20-110-2/R	0,65	4,5	1,75	53	260	14,5
SGL 20-120-2/R	0,65	4,5	1,75	53	260	14,5
SGL 20-125-2/R	0,65	4,5	1,75	53	260	14,5



ООО "СанГур"

Производство, проектирование, монтаж, поставка насосного оборудования и оборудования для водоочистных систем

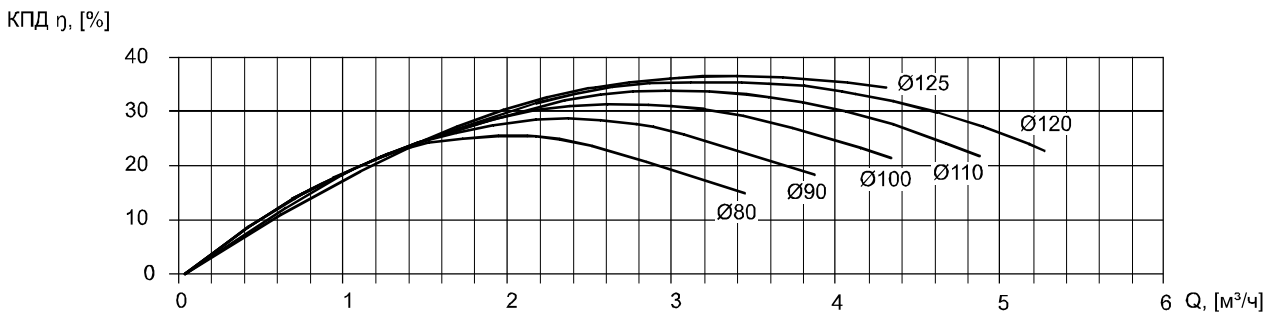
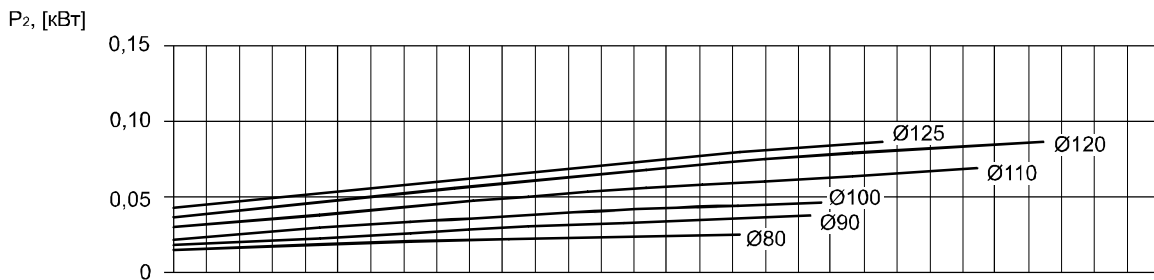
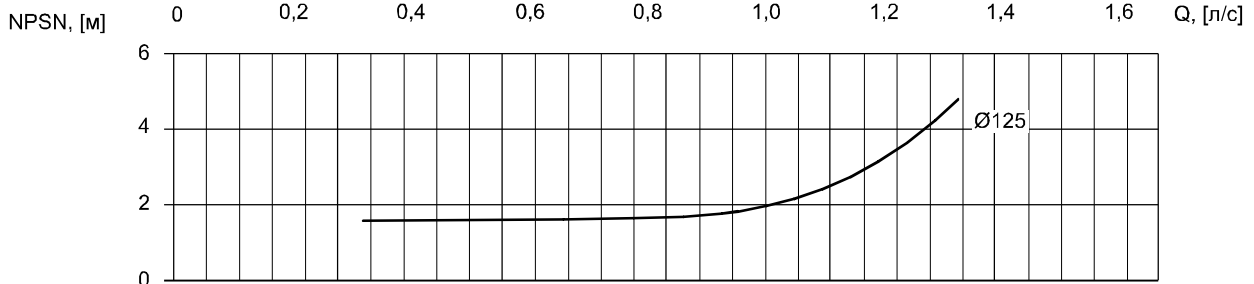
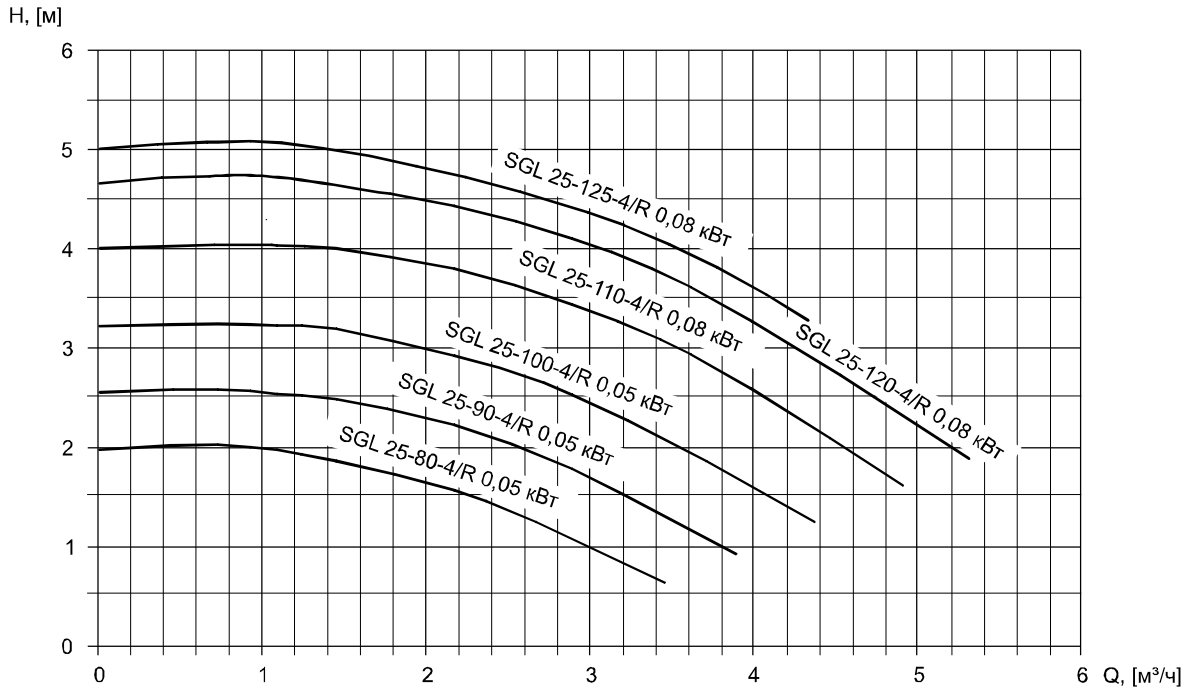
тел./факс: +7 (495) 987-12-46

e-mail: info@sangur.ru

web: www.sangur.ru

SGL 25-80-4/R - SGL 25-125-4/R

In-line Ду 25, 1450 об/мин



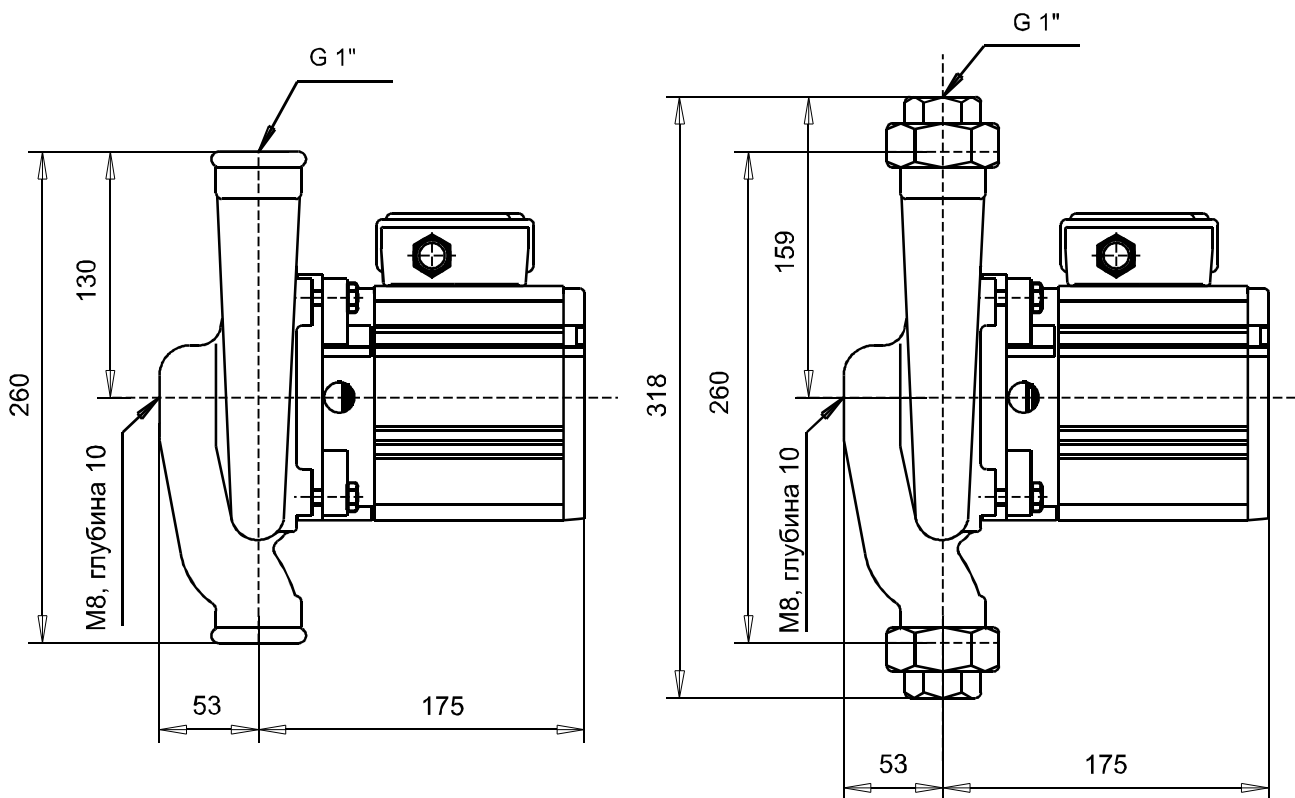
ООО "СанГур"

Производство, проектирование, монтаж, поставка насосного оборудования и оборудования для водоочистных систем

тел./факс: +7 (495) 987-12-46

e-mail: info@sangur.ru

web: www.sangur.ru



(по запросу)

Модель	Мощность P ₂ , [кВт]	Номинальный ток I _n , [А]		Уровень шума, [дБ(А)]	Вес, [кг]
		1x220 В	3x380 В		
SGL 25-80-4/R	0,05	0,47	0,21	32	9,5
SGL 25-90-4/R	0,05	0,47	0,21	32	9,5
SGL 25-100-4/R	0,05	0,47	0,21	32	9,5
SGL 25-110-4/R	0,08	0,62	0,28	32	10,5
SGL 25-120-4/R	0,08	0,62	0,28	32	10,5
SGL 25-125-4/R	0,08	0,62	0,28	32	10,5



ООО "СанГур"

Производство, проектирование, монтаж, поставка насосного оборудования и оборудования для водоочистных систем

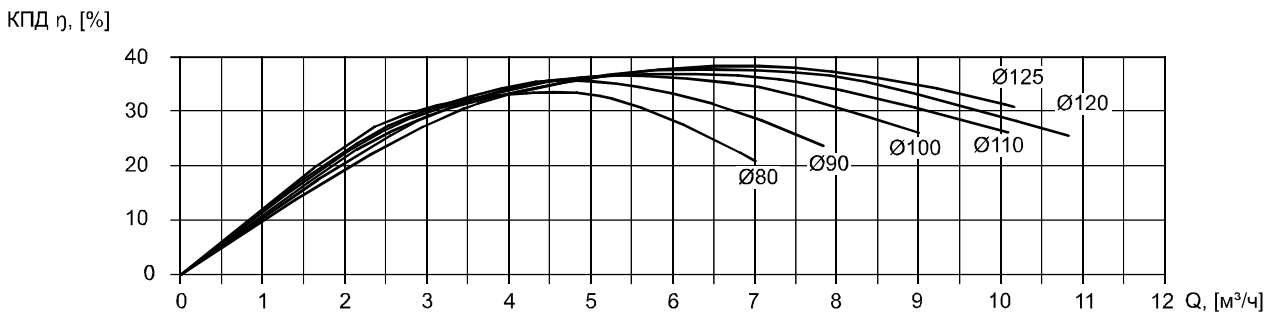
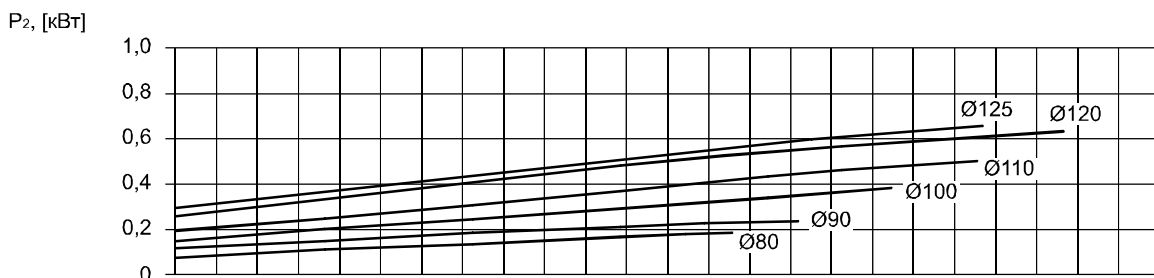
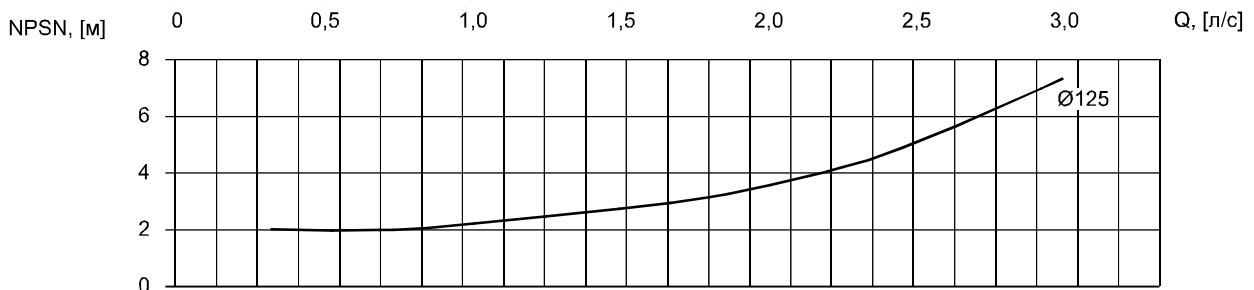
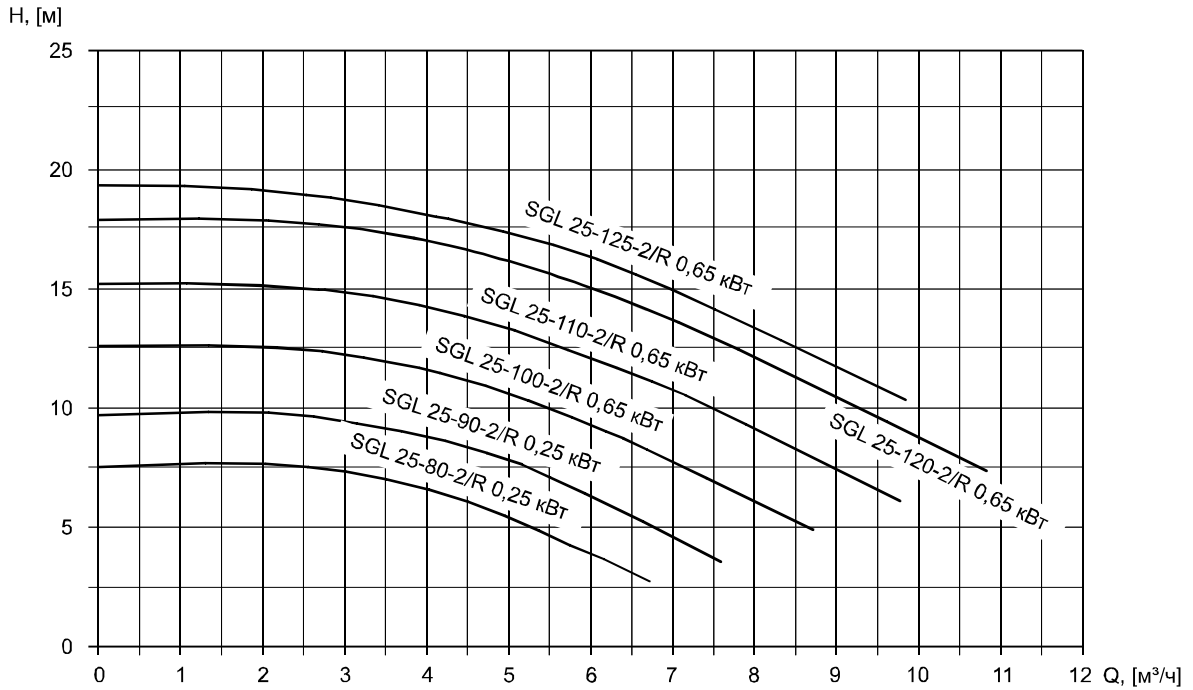
тел./факс: +7 (495) 987-12-46

e-mail: info@sangur.ru

web: www.sangur.ru

SGL 25-80-2/R - SGL 25-125-2/R

In-line Ду 25, 2900 об/мин



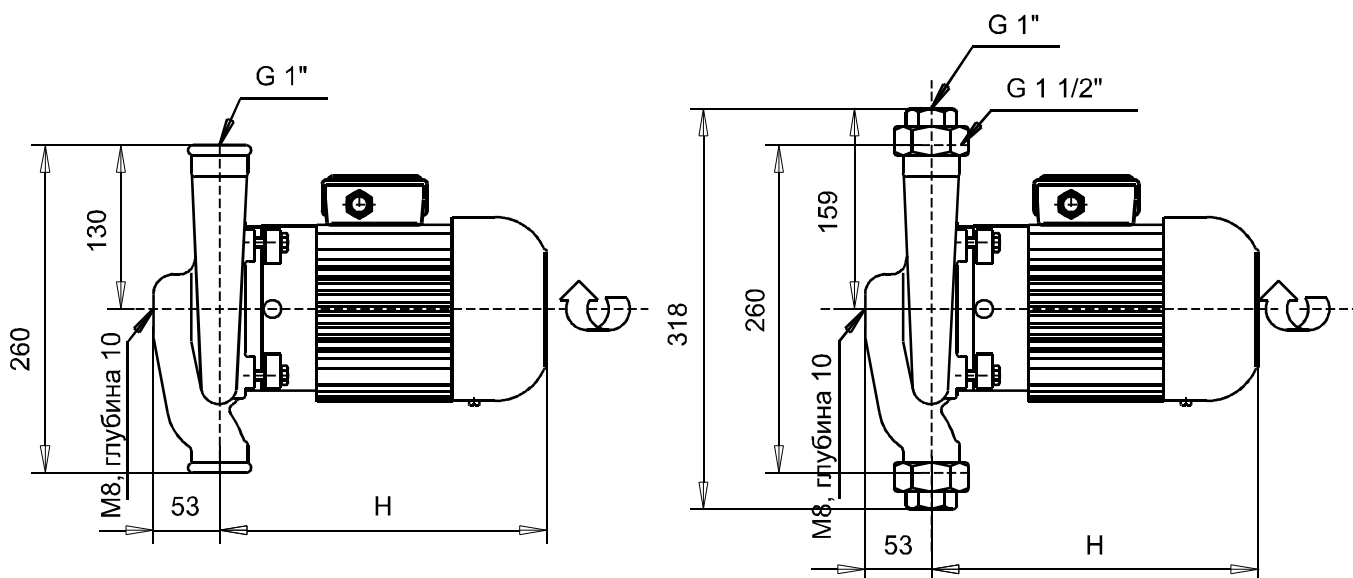
ООО "СанГур"

Производство, проектирование, монтаж, поставка насосного оборудования и оборудования для водоочистных систем

тел./факс: +7 (495) 987-12-46

e-mail: info@sangur.ru

web: www.sangur.ru



(по запросу)

Модель	Мощность P ₂ , [кВт]	Номинальный ток I _n , [А]		Уровень шума, [дБ(А)]	H, [мм]	Вес, [кг]
		1x220 В	3x380 В			
SGL 25-80-2/R	0,25	1,8	0,7	52	215	10,5
SGL 25-90-2/R	0,25	1,8	0,7	52	215	10,5
SGL 25-100-2/R	0,65	4,5	1,75	53	260	14,5
SGL 25-110-2/R	0,65	4,5	1,75	53	260	14,5
SGL 25-120-2/R	0,65	4,5	1,75	53	260	14,5
SGL 25-125-2/R	0,65	4,5	1,75	53	260	14,5


ООО "СанГур"

Производство, проектирование, монтаж, поставка насосного оборудования и оборудования для водоочистных систем

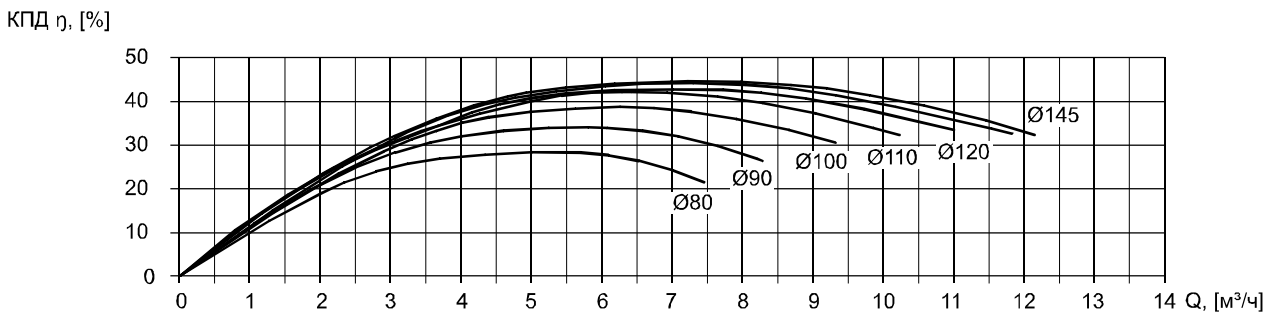
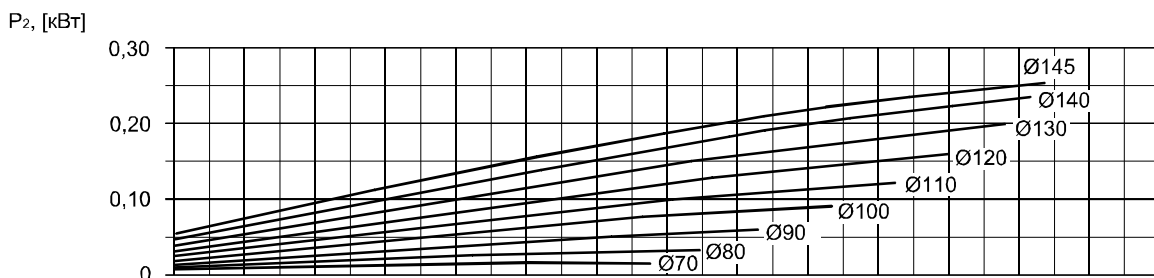
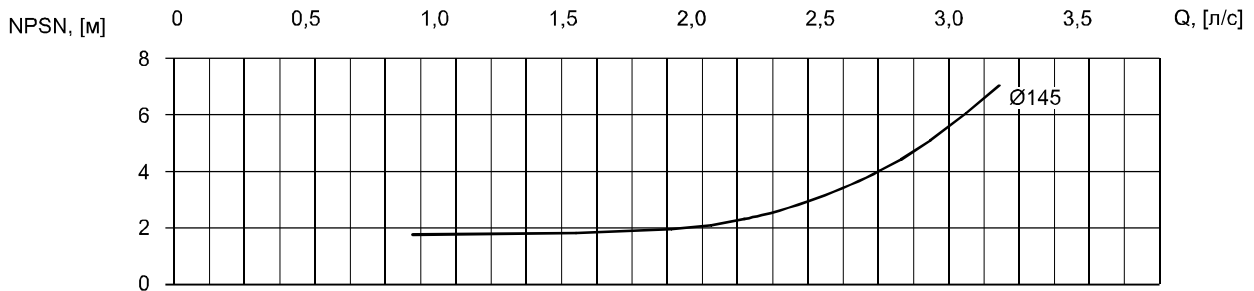
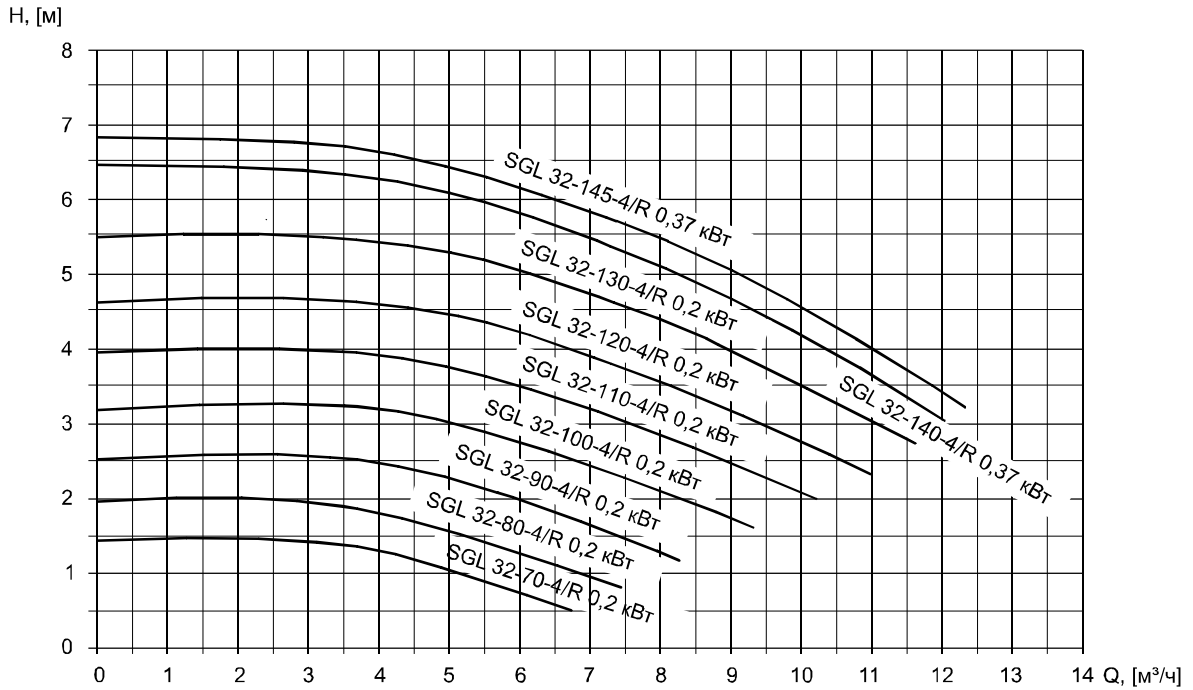
тел./факс: +7 (495) 987-12-46

e-mail: info@sangur.ru

web: www.sangur.ru

SGL 32-70-4/R - SGL 32-145-4/R

In-line Ду 32, 1450 об/мин



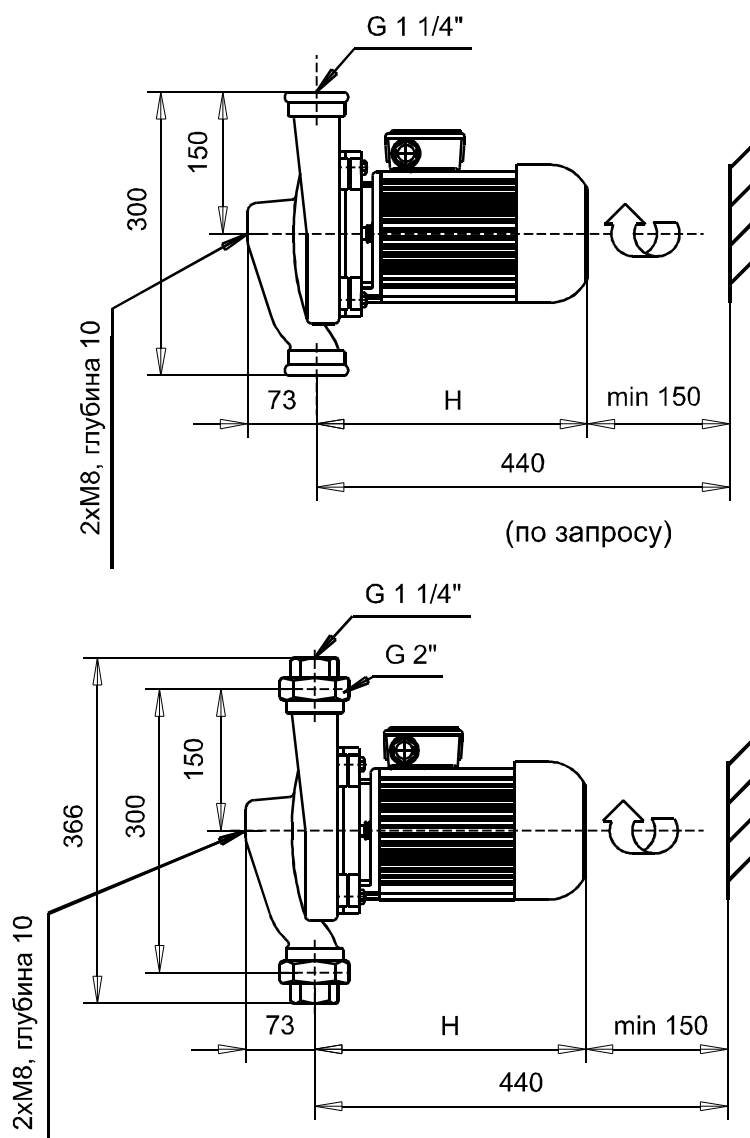
ООО "СанГур"

Производство, проектирование, монтаж, поставка насосного оборудования и оборудования для водоочистных систем

тел./факс: +7 (495) 987-12-46

e-mail: info@sangur.ru

web: www.sangur.ru



Модель	Мощность P ₂ , [кВт]	Номинальный ток I _n , [А]		Уровень шума, [дБ(А)]	H, [мм]	Вес, [кг]
		1x220 В	3x380 В			
SGL 32-70-4/R	0,2	1,45	0,65	42	240	16
SGL 32-80-4/R	0,2	1,45	0,65	42	240	16
SGL 32-90-4/R	0,2	1,45	0,65	42	240	16
SGL 32-100-4/R	0,2	1,45	0,65	42	240	16
SGL 32-110-4/R	0,2	1,45	0,65	42	240	16
SGL 32-120-4/R	0,2	1,45	0,65	42	240	16
SGL 32-130-4/R	0,2	1,45	0,65	42	240	16
SGL 32-140-4/R	0,37	2,5	1,15	45	290	20
SGL 32-145-4/R	0,37	2,5	1,15	45	290	20

**ООО "СанГур"**

Производство, проектирование, монтаж, поставка насосного оборудования и оборудования для водоочистных систем

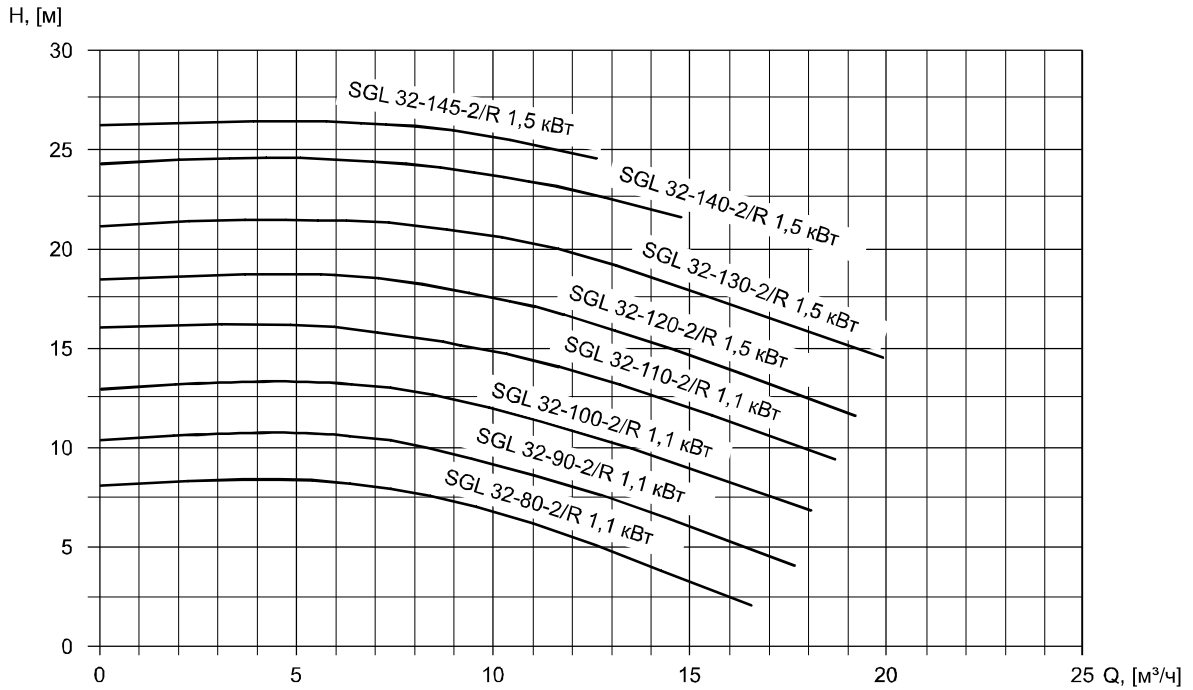
тел./факс: +7 (495) 987-12-46

e-mail: info@sangur.ru

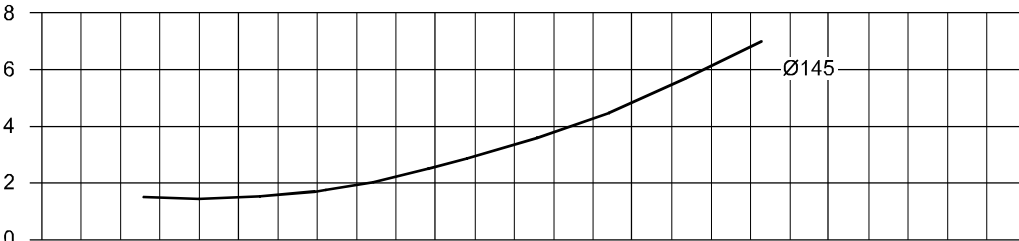
web: www.sangur.ru

SGL 32-80-2/R - SGL 32-145-2/R

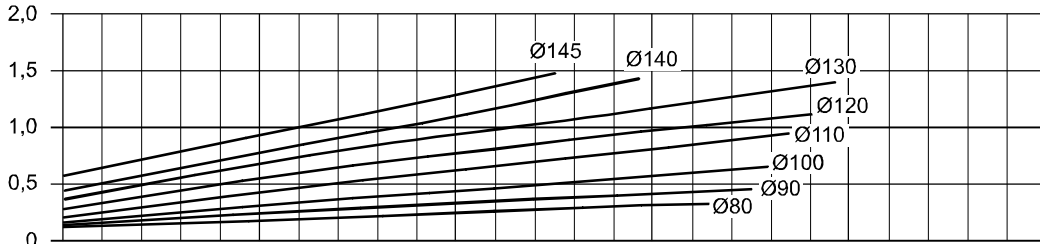
In-line Ду 32, 2900 об/мин



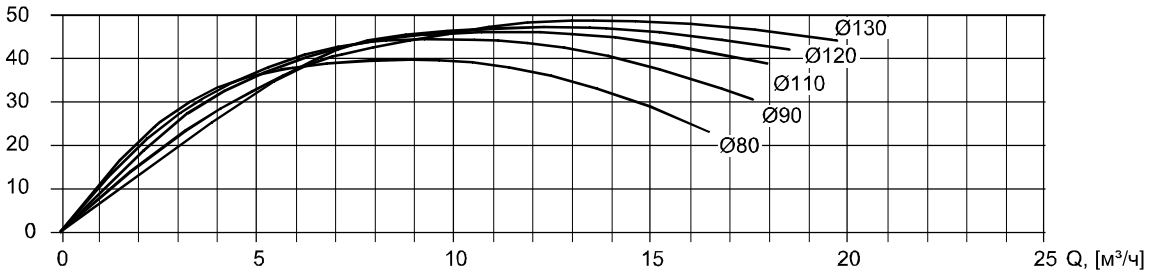
NPSN, [m] 0 1 2 3 4 5 6 Q, [л/с]



P_2 , [кВт]



КПД η , [%]



ООО "СанГур"

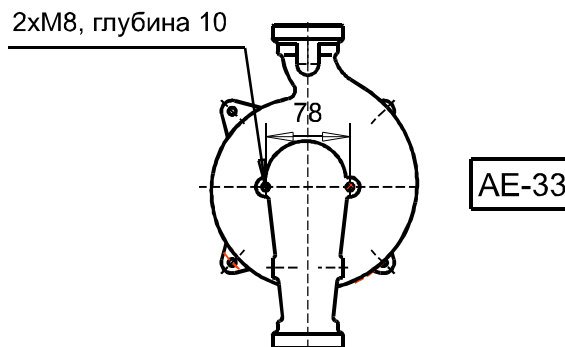
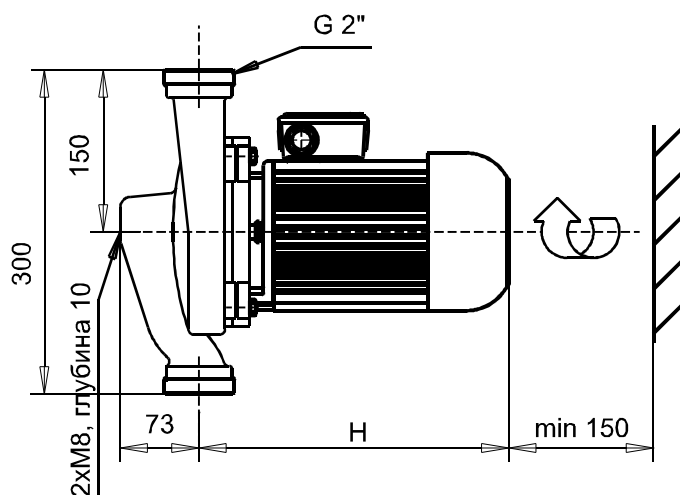
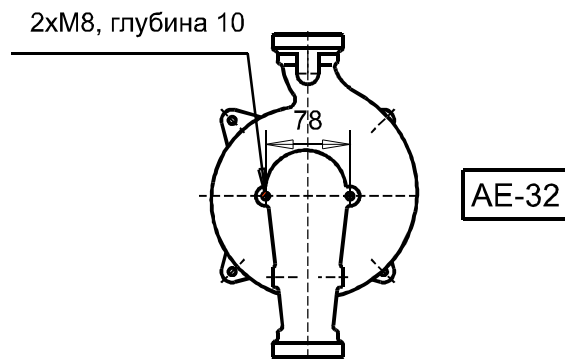
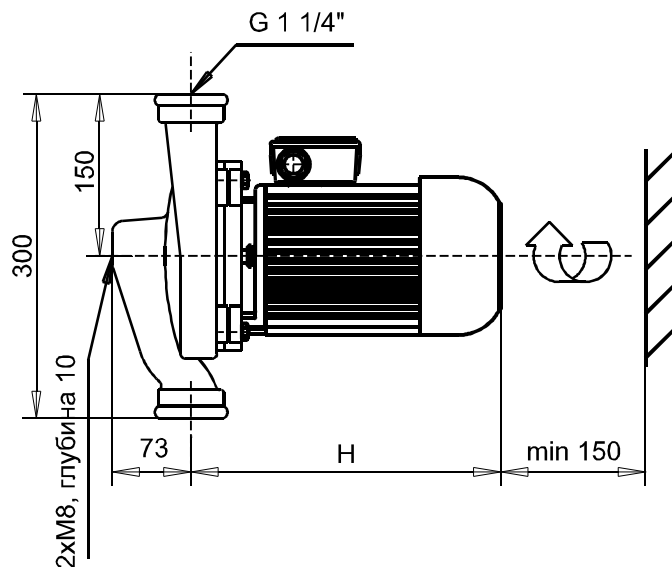
Производство, проектирование, монтаж, поставка насосного оборудования и оборудования для водоочистных систем

тел./факс: +7 (495) 987-12-46

e-mail: info@sangur.ru

web: www.sangur.ru

SGL 32-80-2/R - SGL 32-145-2/R
In-line Ду 32, 2900 об/мин



Модель	Мощность P ₂ , [кВт]	Номинальный ток I _n , [А]		Уровень шума, [дБ(А)]	H, [мм]	Вес, [кг]
		1x220 В	3x380 В			
SGL 32-80-2/R	1,1	7,0	2,55	55	295	21
SGL 32-90-2/R	1,1	7,0	2,55	55	295	21
SGL 32-100-2/R	1,1	7,0	2,55	55	295	21
SGL 32-110-2/R	1,1	7,0	2,55	55	295	21
SGL 32-120-2/R	1,5	8,8	2,95	60	335	32
SGL 32-130-2/R	1,5	8,8	2,95	60	335	32
SGL 32-140-2/R	1,5	8,8	2,95	60	335	32
SGL 32-145-2/R	1,5	8,8	2,95	60	335	32

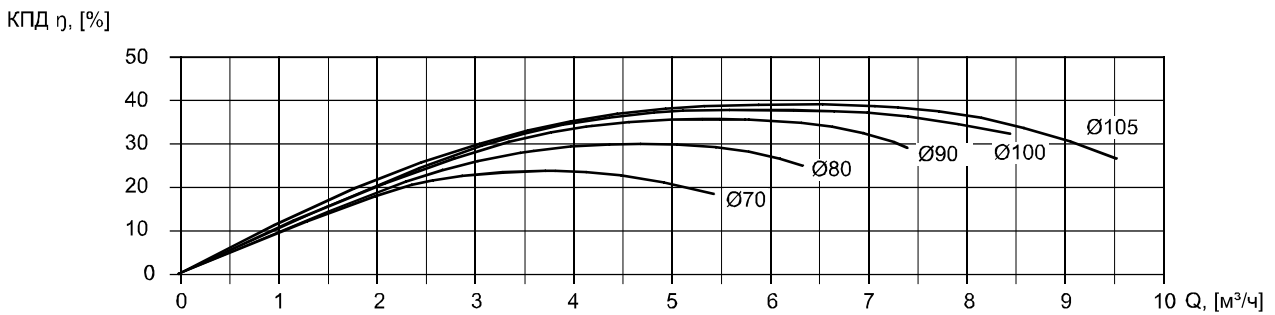
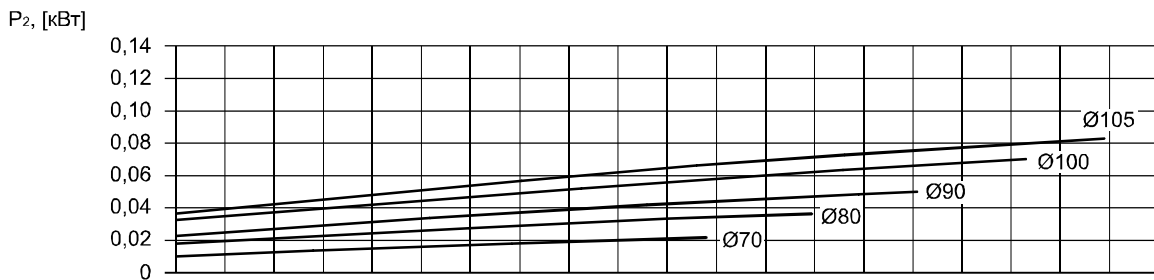
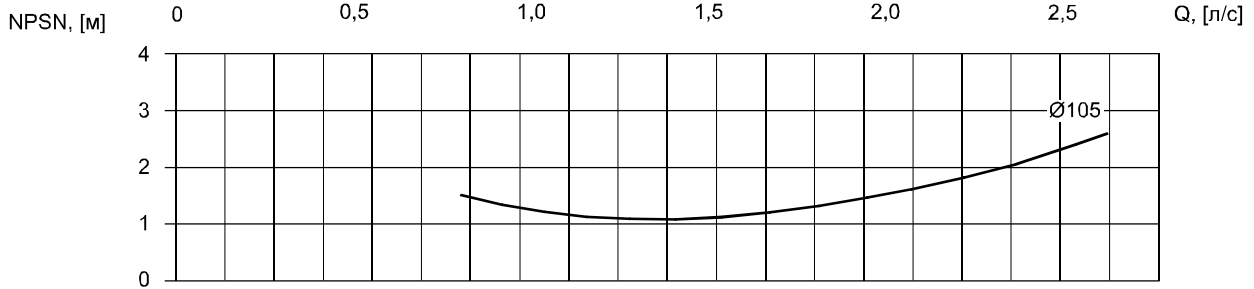
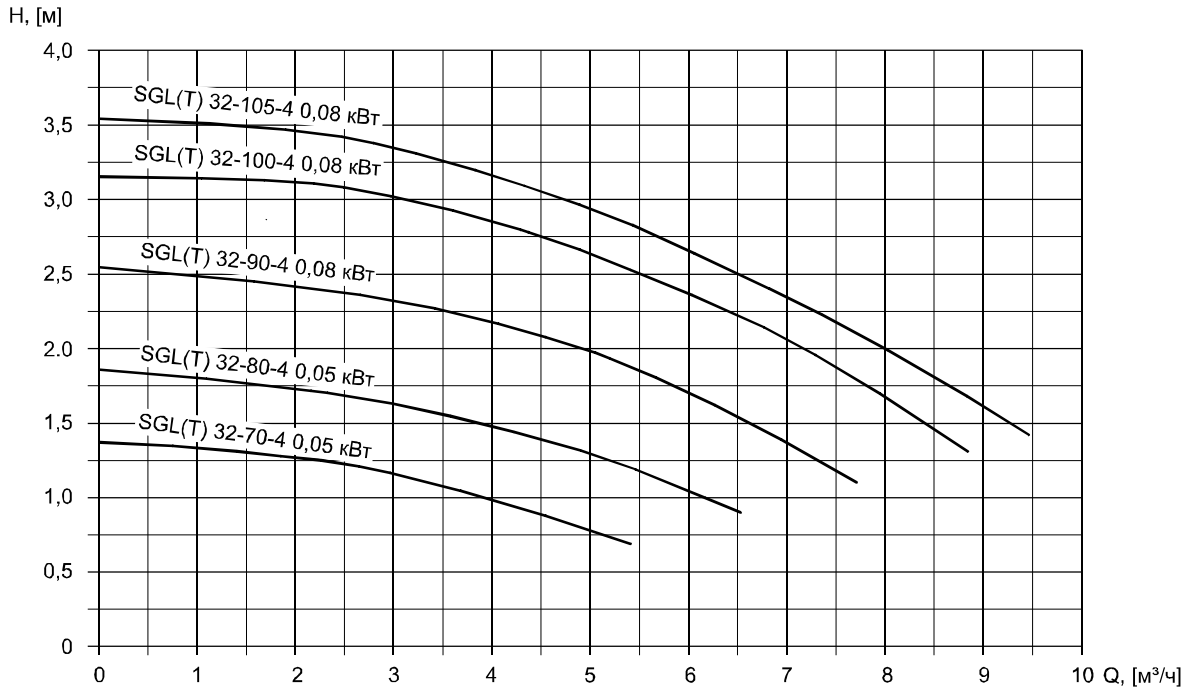


ООО "СанГур"

Производство, проектирование, монтаж, поставка насосного оборудования и оборудования для водоочистных систем

тел./факс: +7 (495) 987-12-46
e-mail: info@sangur.ru
web: www.sangur.ru

SGL(T) 32-70-4 - SGL(T) 32-105-4
In-line Ду 32, 1450 об/мин



ООО "СанГур"

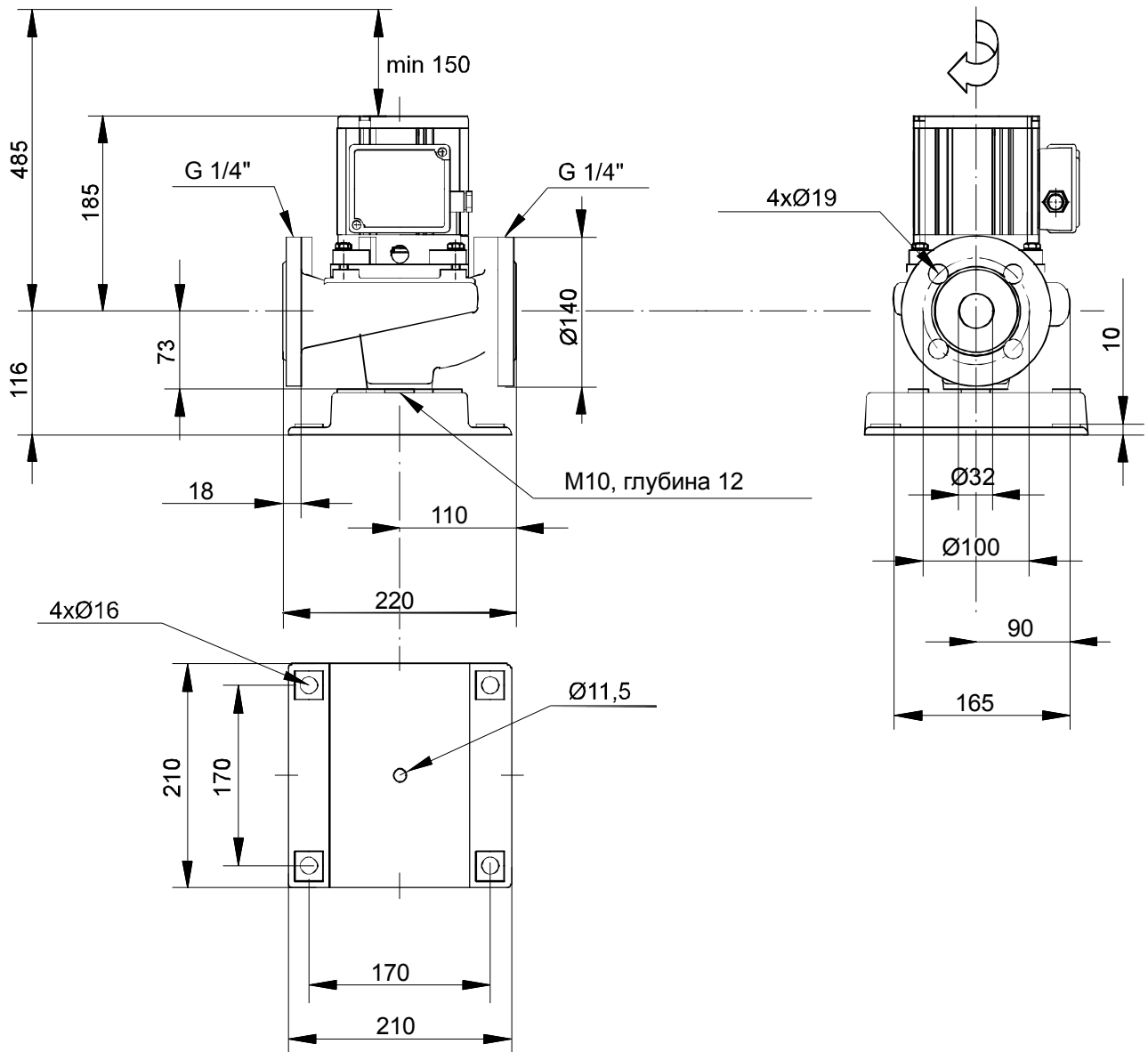
Производство, проектирование, монтаж, поставка насосного оборудования и оборудования для водоочистных систем

тел./факс: +7 (495) 987-12-46

e-mail: info@sangur.ru

web: www.sangur.ru

SGL *



* - размеры серии **SGLT** (сдвоенное исполнение) данного типоразмера см. стр. 90

Модель	Мощность P ₂ , [кВт]	Номинальный ток I _n , [А]		Уровень шума, [дБ(А)]	Вес, [кг]	
		1x220 В	3x380 В		SGL	SGLT
SGL(T) 32-70-4	0,05	0,47	0,21	32	16	28
SGL(T) 32-80-4	0,05	0,47	0,21	32	16	28
SGL(T) 32-90-4	0,08	0,62	0,28	32	16,5	28
SGL(T) 32-100-4	0,08	0,62	0,28	32	16,5	28
SGL(T) 32-105-4	0,08	0,62	0,28	32	16,5	28

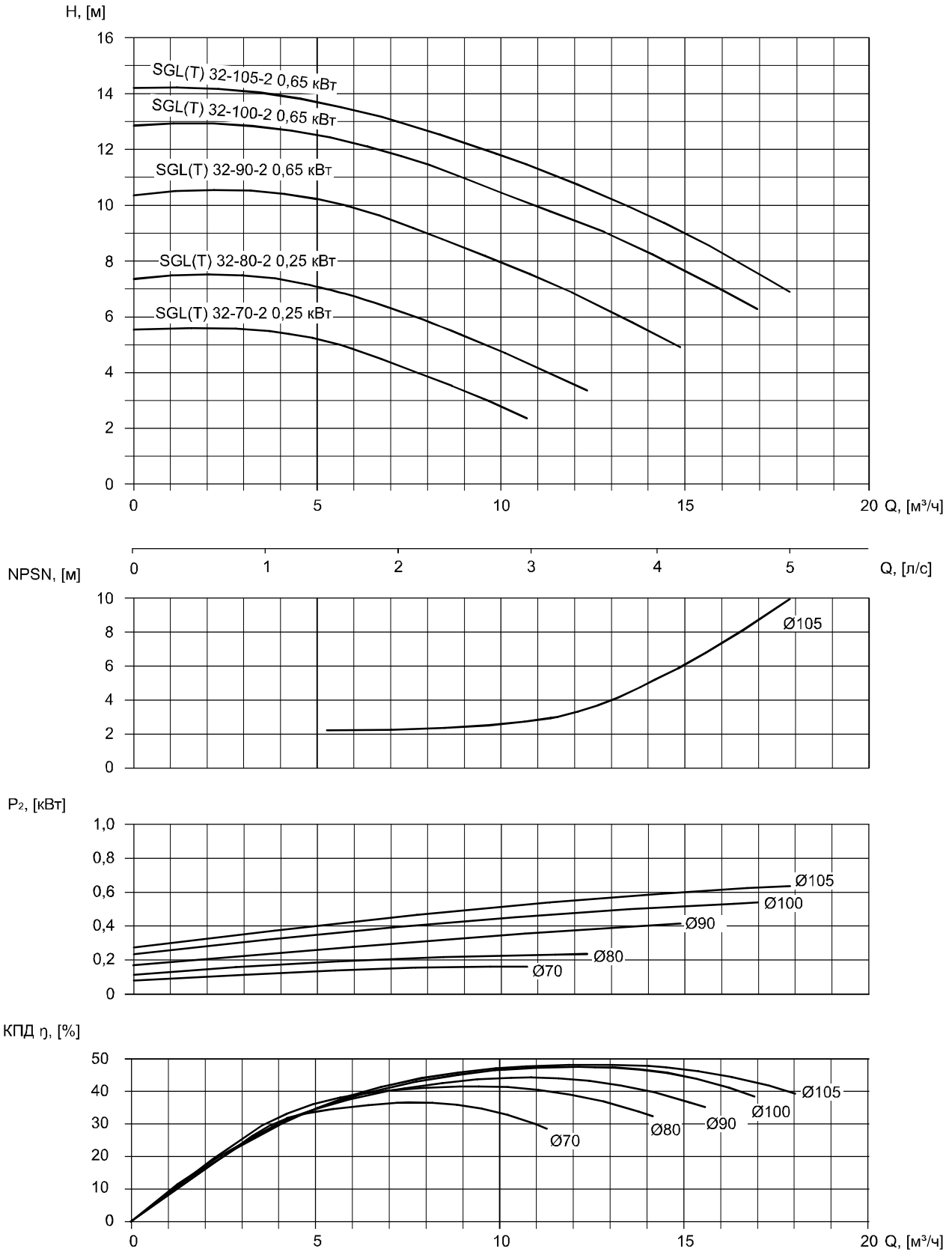


ООО "СанГур"

Производство, проектирование, монтаж, поставка насосного оборудования и оборудования для водоочистных систем

тел./факс: +7 (495) 987-12-46
e-mail: info@sangur.ru
web: www.sangur.ru

SGL(T) 32-70-2 - SGL(T) 32-105-2
In-line Ду 32, 2900 об/мин



ООО "СанГур"

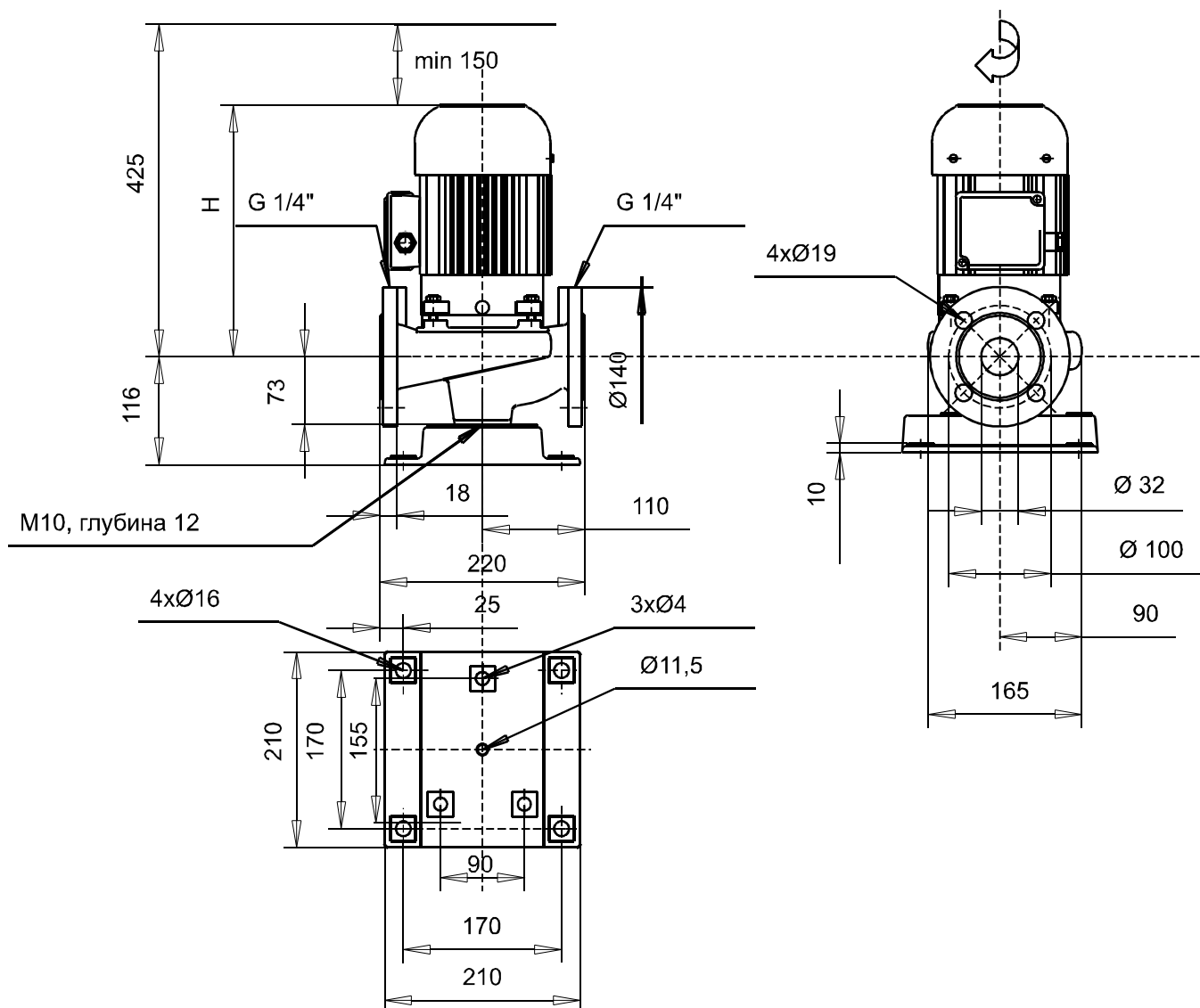
Производство, проектирование, монтаж, поставка насосного оборудования и оборудования для водоочистных систем

тел./факс: +7 (495) 987-12-46

e-mail: info@sangur.ru

web: www.sangur.ru

SGL *



* - размеры серии **SGLT** (сдвоенное исполнение) данного типоразмера см. стр. 90

Модель	Мощность P ₂ , [кВт]	Номинальный ток I _n , [А]		Уровень шума, [дБ(А)]	H, [мм]	Вес, [кг]	
		1x220 В	3x380 В			SGL	SGLT
SGL(T) 32-70-2	0,25	1,8	0,7	52	225	17	30
SGL(T) 32-80-2	0,25	1,8	0,7	52	225	17	30
SGL(T) 32-90-2	0,65	4,5	1,75	53	275	21	36
SGL(T) 32-100-2	0,65	4,5	1,75	53	275	21	36
SGL(T) 32-105-2	0,65	4,5	1,75	53	275	21	36

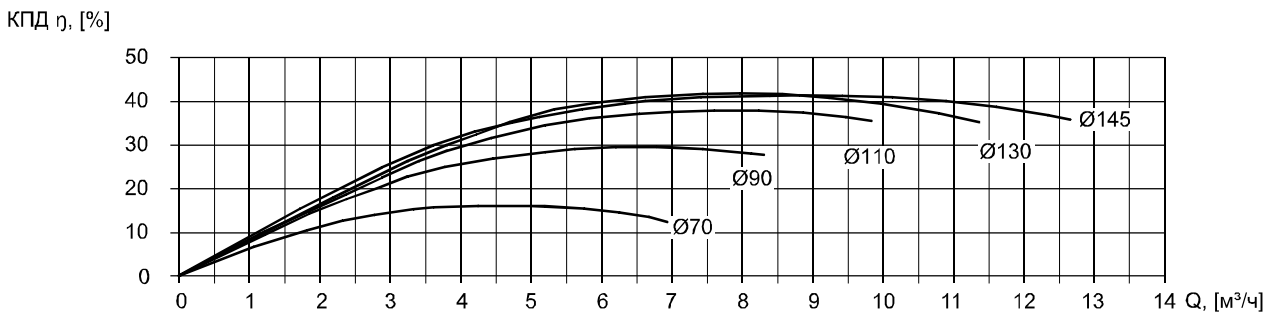
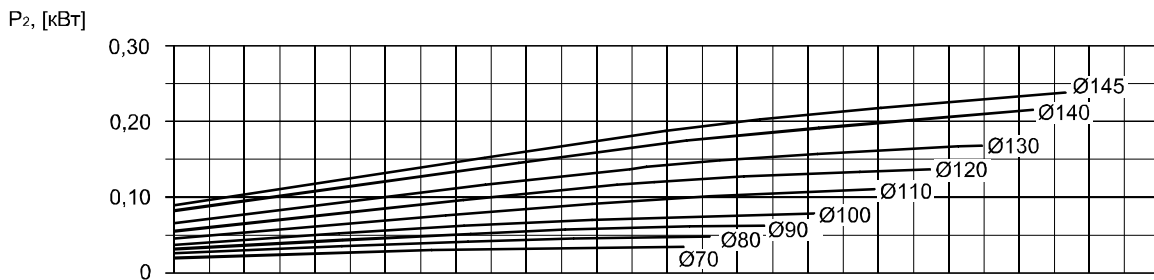
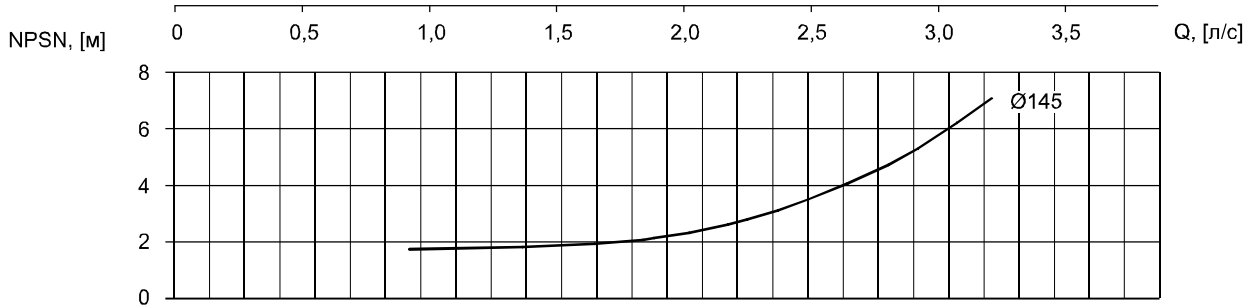
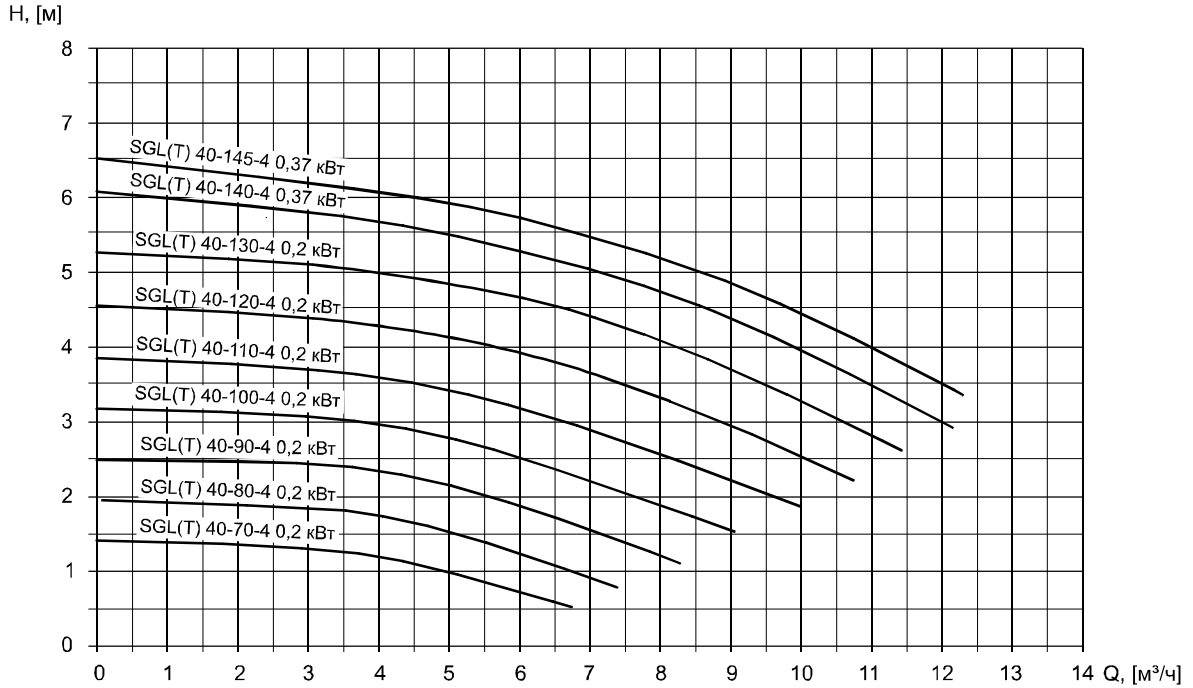


ООО "СанГур"

Производство, проектирование, монтаж, поставка насосного оборудования и оборудования для водоочистных систем

тел./факс: +7 (495) 987-12-46
e-mail: info@sangur.ru
web: www.sangur.ru

SGL(T) 40-70-4 - SGL(T) 40-145-4
In-line Ду 40, 1450 об/мин



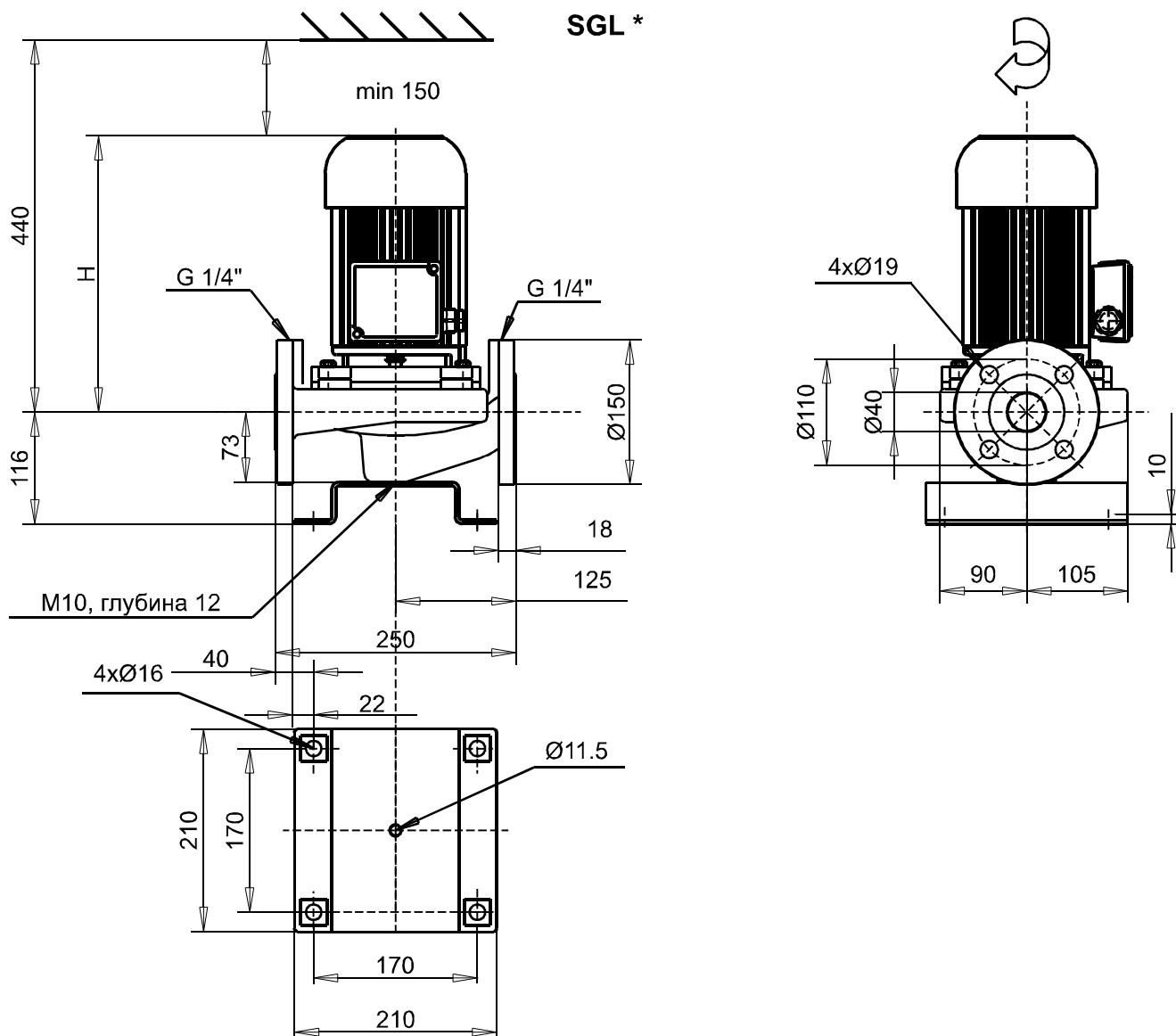
ООО "СанГур"

Производство, проектирование, монтаж, поставка насосного оборудования и оборудования для водоочистных систем

тел./факс: +7 (495) 987-12-46

e-mail: info@sangur.ru

web: www.sangur.ru



* - размеры серии **SGLT** (сдвоенное исполнение) данного типоразмера см. стр. 91

Модель	Мощность P ₂ , [кВт]	Номинальный ток I _n , [А]		Уровень шума, [дБ(А)]	H, [мм]	Вес, [кг]	
		1x220 В	3x380 В			SGL	SGLT
SGL(T) 40-70-4	0,2	1,45	0,65	42	240	21	38
SGL(T) 40-80-4	0,2	1,45	0,65	42	240	21	38
SGL(T) 40-90-4	0,2	1,45	0,65	42	240	21	38
SGL(T) 40-100-4	0,2	1,45	0,65	42	240	21	38
SGL(T) 40-110-4	0,2	1,45	0,65	42	240	21	38
SGL(T) 40-120-4	0,2	1,45	0,65	42	240	21	38
SGL(T) 40-130-4	0,2	1,45	0,65	42	240	21	38
SGL(T) 40-140-4	0,37	-	1,15	45	295	25	46
SGL(T) 40-145-4	0,37	-	1,15	45	295	25	46



ООО "СанГур"

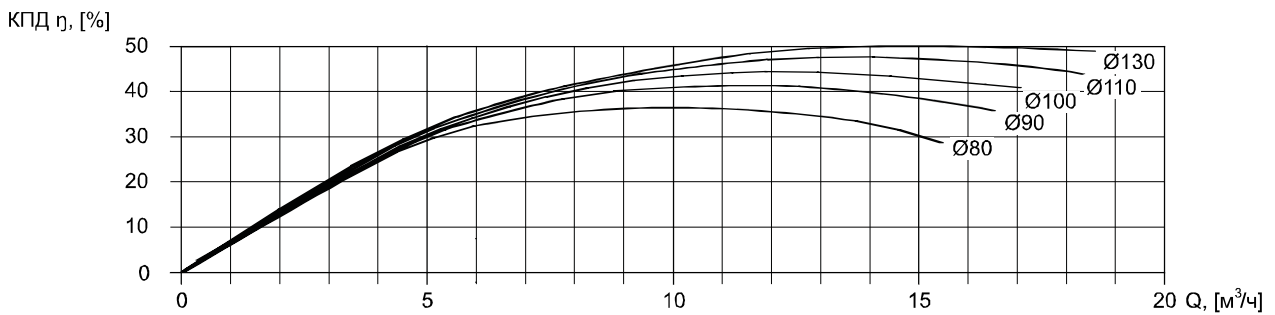
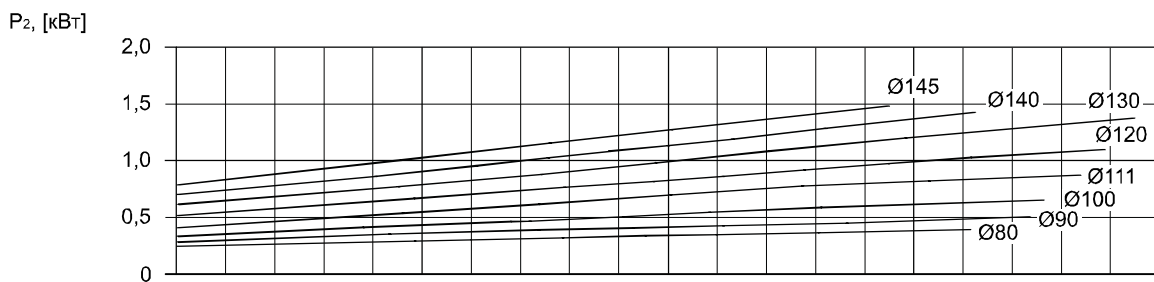
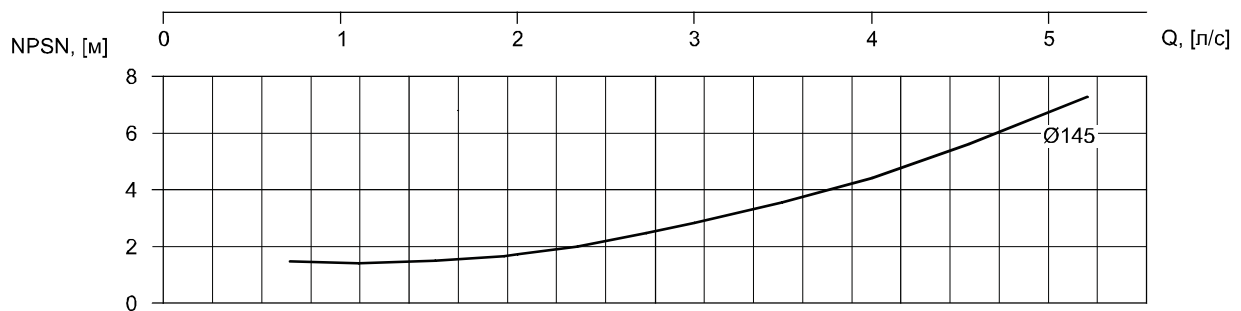
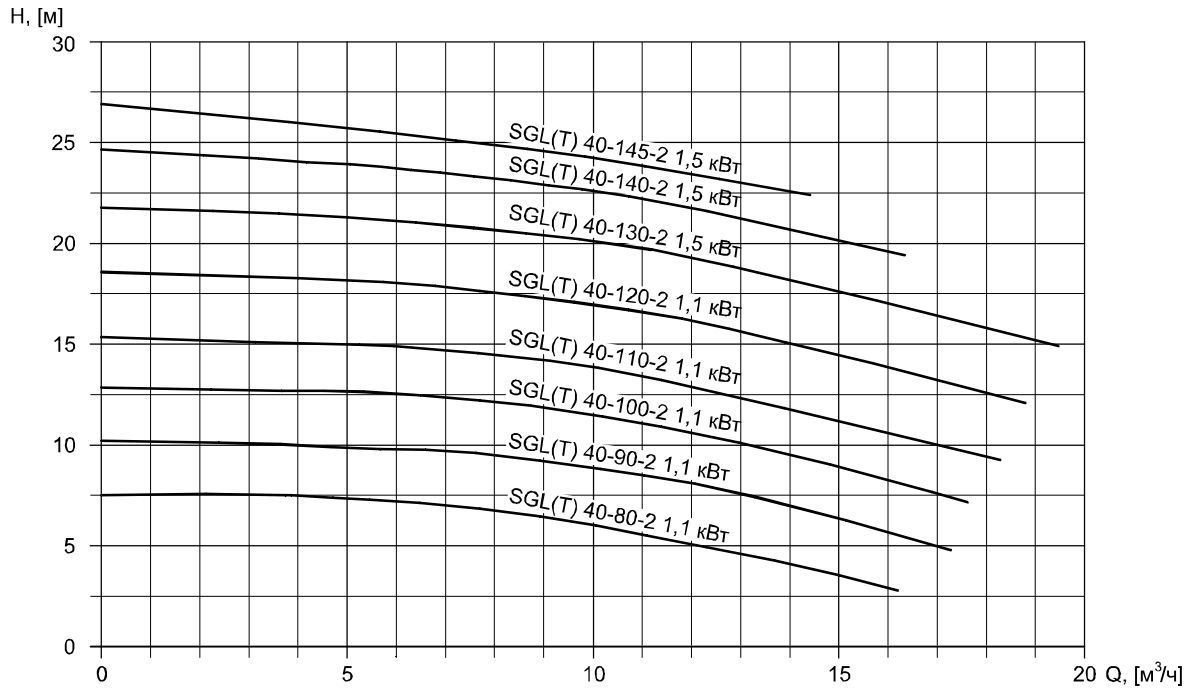
Производство, проектирование, монтаж, поставка насосного оборудования и оборудования для водоочистных систем

тел./факс: +7 (495) 987-12-46

e-mail: info@sangur.ru

web: www.sangur.ru

SGL(T) 40-80-2 - SGL(T) 40-145-2
In-line Ду 40, 2900 об/мин



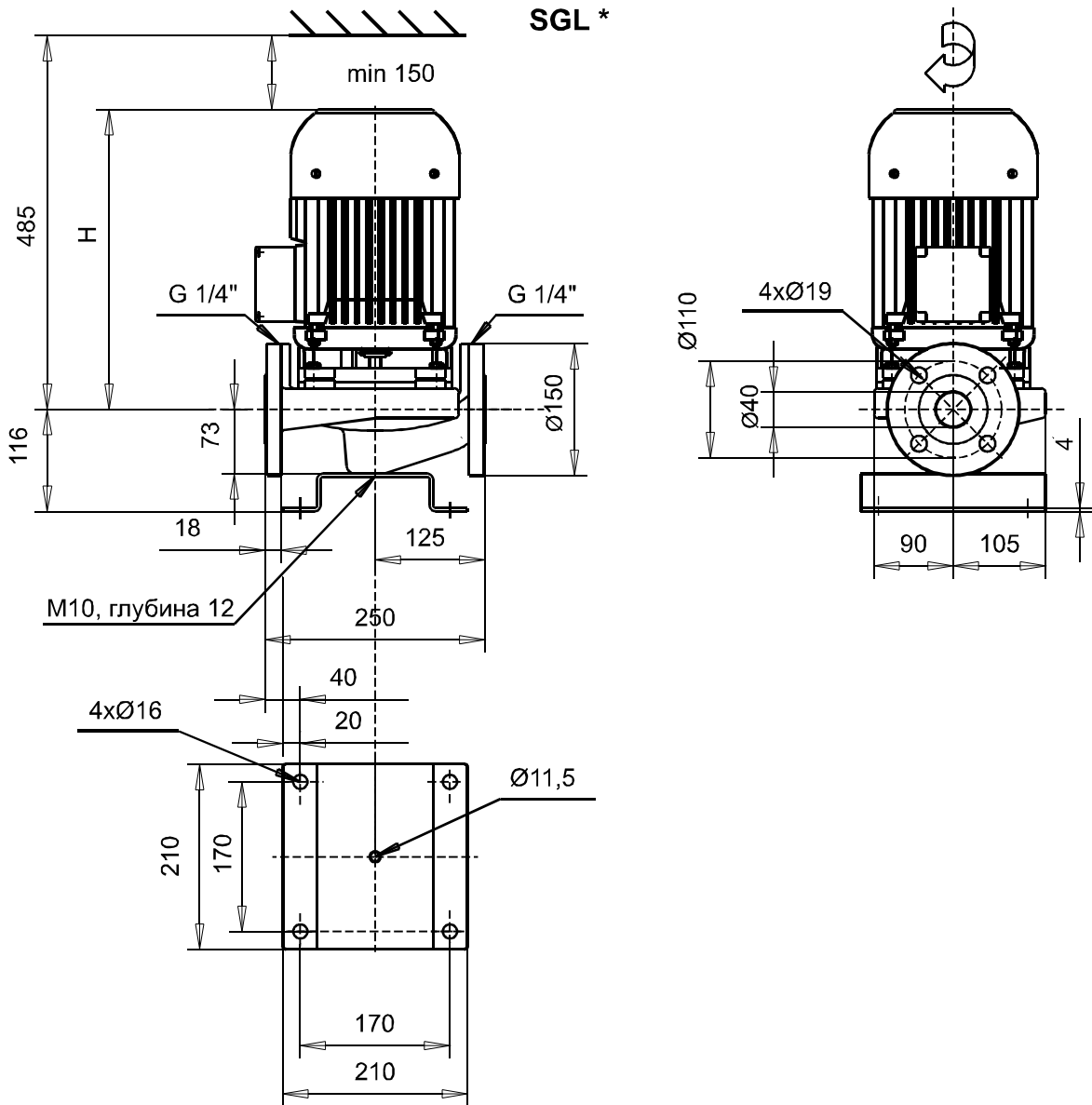
ООО "СанГур"

Производство, проектирование, монтаж, поставка насосного оборудования и оборудования для водоочистных систем

тел./факс: +7 (495) 987-12-46

e-mail: info@sangur.ru

web: www.sangur.ru



* - размеры серии **SGLT** (сдвоенное исполнение) данного типоразмера см. стр. 91

Модель	Мощность P ₂ , [кВт]	Номинальный ток I _n , [A]		Уровень шума, [дБ(A)]	H, [мм]	Вес, [кг]	
		1x220 В	3x380 В			SGL	SGLT
SGL(T) 40-80-2	1,1	7,0	2,55	55	295	26	46
SGL(T) 40-90-2	1,1	7,0	2,55	55	295	26	46
SGL(T) 40-100-2	1,1	7,0	2,55	55	295	26	46
SGL(T) 40-110-2	1,1	7,0	2,55	55	295	26	46
SGL(T) 40-120-2	1,1	7,0	2,55	55	295	26	46
SGL(T) 40-130-2	1,5	8,8	2,95	60	335	37	71
SGL(T) 40-140-2	1,5	8,8	2,95	60	335	37	71
SGL(T) 40-145-2	1,5	8,8	2,95	60	335	37	71

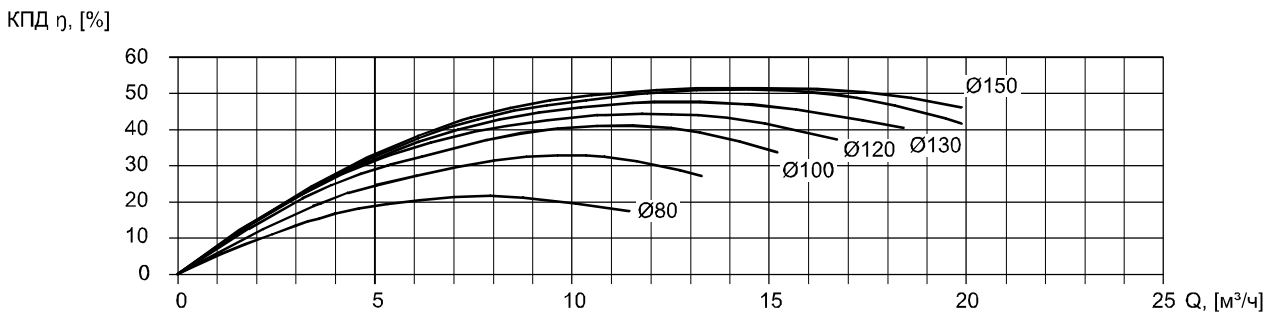
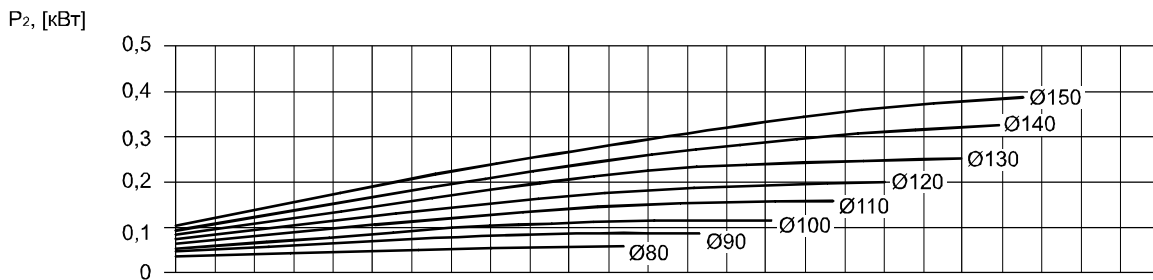
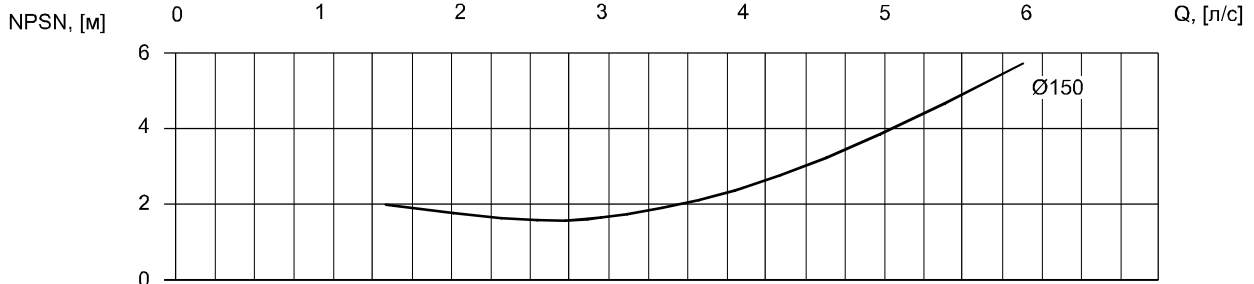
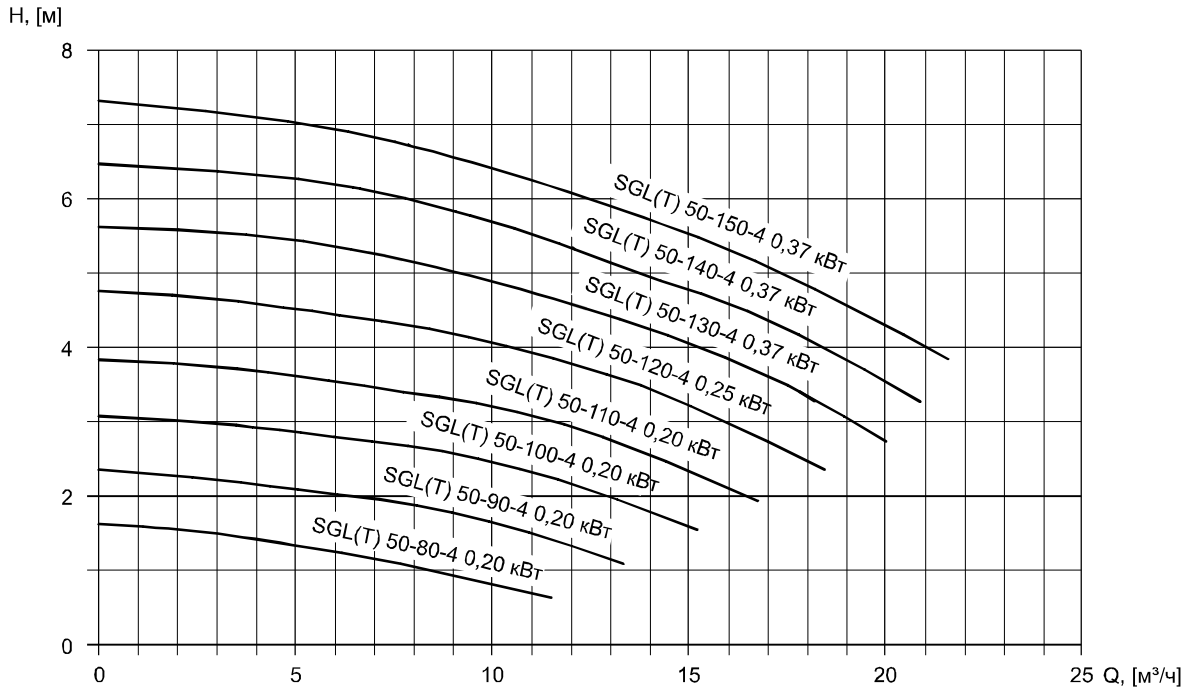


ООО "СанГур"

Производство, проектирование, монтаж, поставка насосного оборудования и оборудования для водоочистных систем

тел./факс: +7 (495) 987-12-46
e-mail: info@sangur.ru
web: www.sangur.ru

SGL(T) 50-80-4 - SGL(T) 50-150-4
In-line Ду 50, 1450 об/мин



ООО "СанГур"

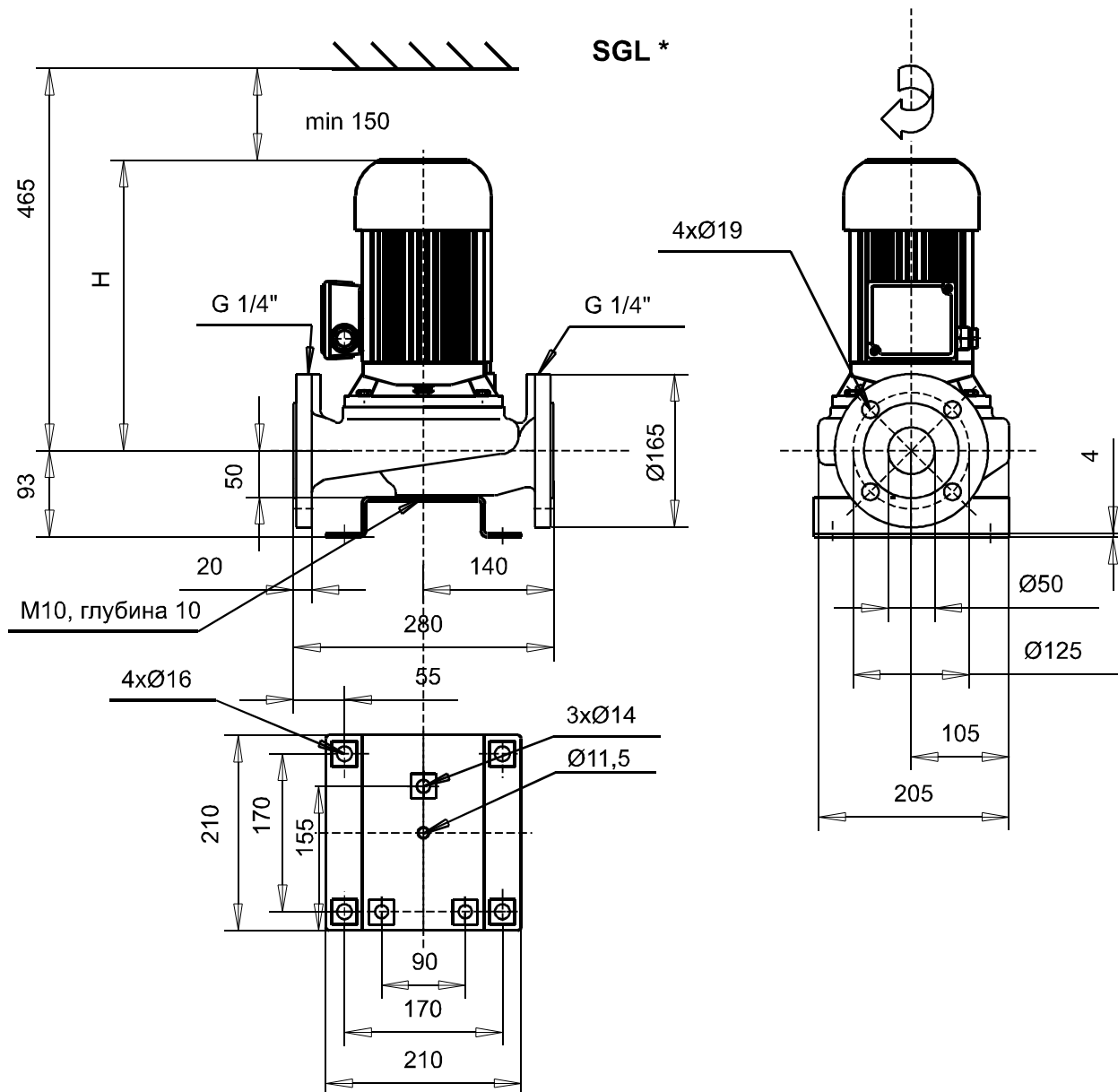
Производство, проектирование, монтаж, поставка насосного оборудования и оборудования для водоочистных систем

тел./факс: +7 (495) 987-12-46

e-mail: info@sangur.ru

web: www.sangur.ru

SGL(T) 50-80-4 - SGL(T) 50-150-4
In-line Ду 50, 1450 об/мин



* - размеры серии **SGLT** (сдвоенное исполнение) данного типоразмера см. стр. 92

Модель	Мощность P ₂ , [кВт]	Номинальный ток I _n , [А]		Уровень шума, [дБ(А)]	H, [мм]	Вес, [кг]	
		1x220 В	3x380 В			SGL	SGLT
SGL(T) 50-80-4	0,2	1,45	0,65	42	250	23	46
SGL(T) 50-90-4	0,2	1,45	0,65	42	250	23	46
SGL(T) 50-100-4	0,2	1,45	0,65	42	250	23	46
SGL(T) 50-110-4	0,2	1,45	0,65	42	250	23	46
SGL(T) 50-120-4	0,25	1,85	0,82	42	250	24	47
SGL(T) 50-130-4	0,37	-	1,15	45	280	27	58
SGL(T) 50-140-4	0,37	-	1,15	45	280	27	58
SGL(T) 50-150-4	0,37	-	1,15	45	280	27	58



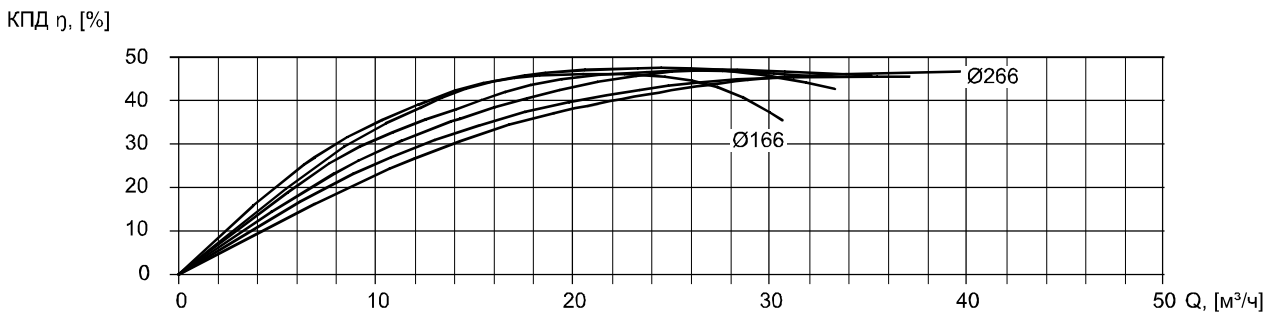
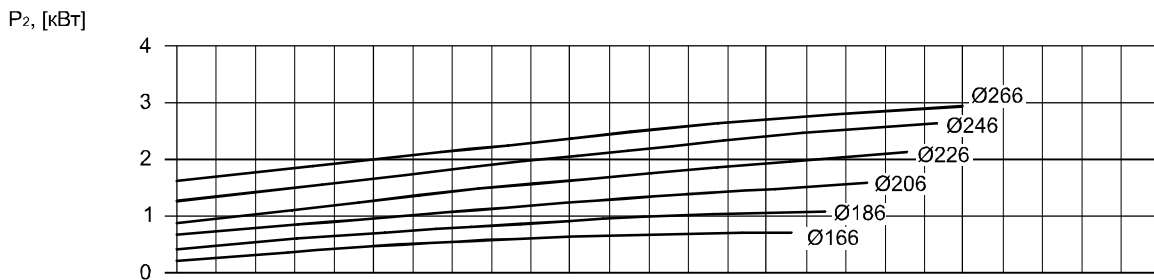
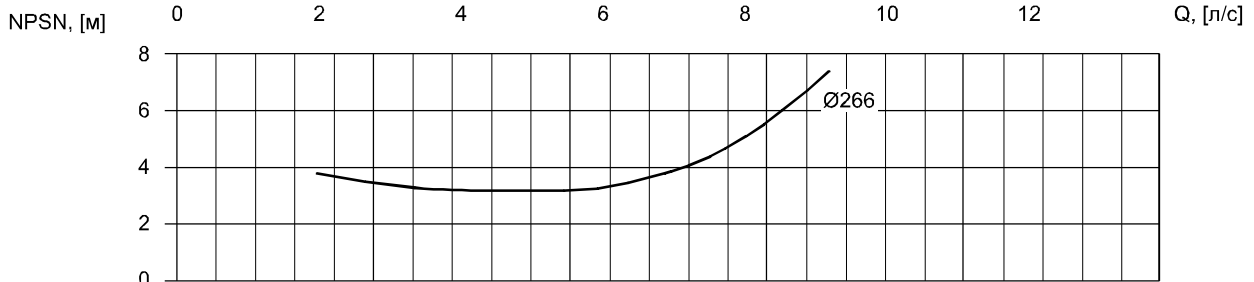
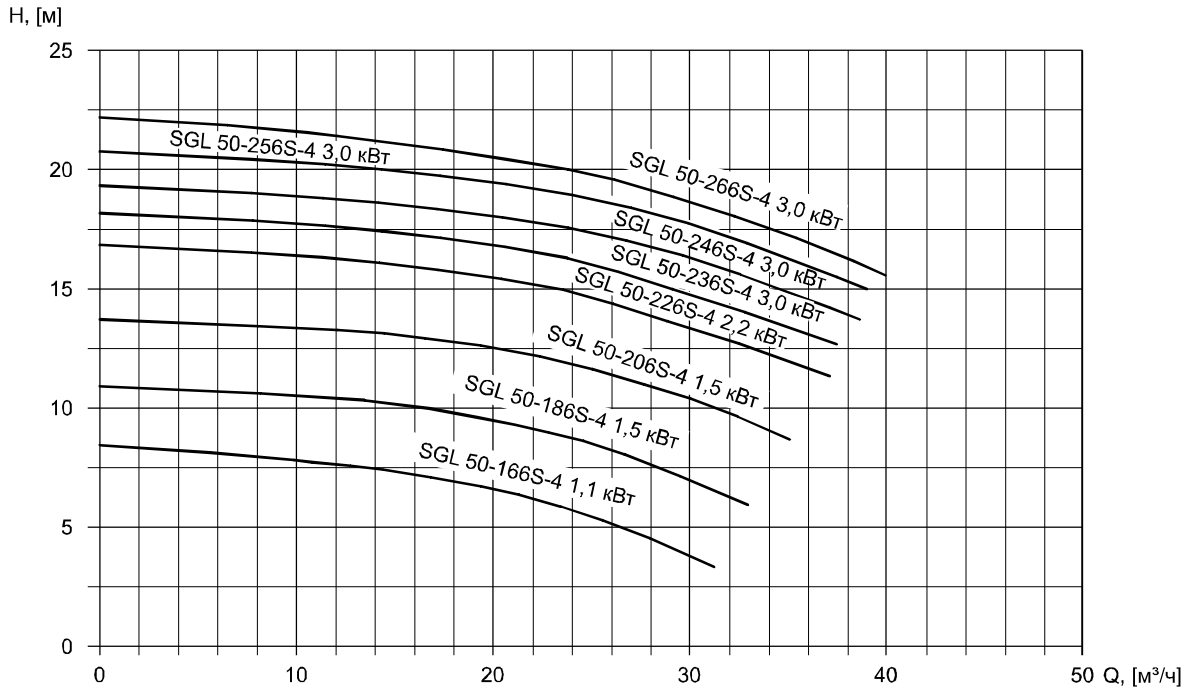
ООО "СанГур"

Производство, проектирование, монтаж, поставка насосного оборудования и оборудования для водоочистных систем

тел./факс: +7 (495) 987-12-46
e-mail: info@sangur.ru
web: www.sangur.ru

SGL 50-166S-4 - SGL 50-266S-4

In-line Ду 50, 1450 об/мин



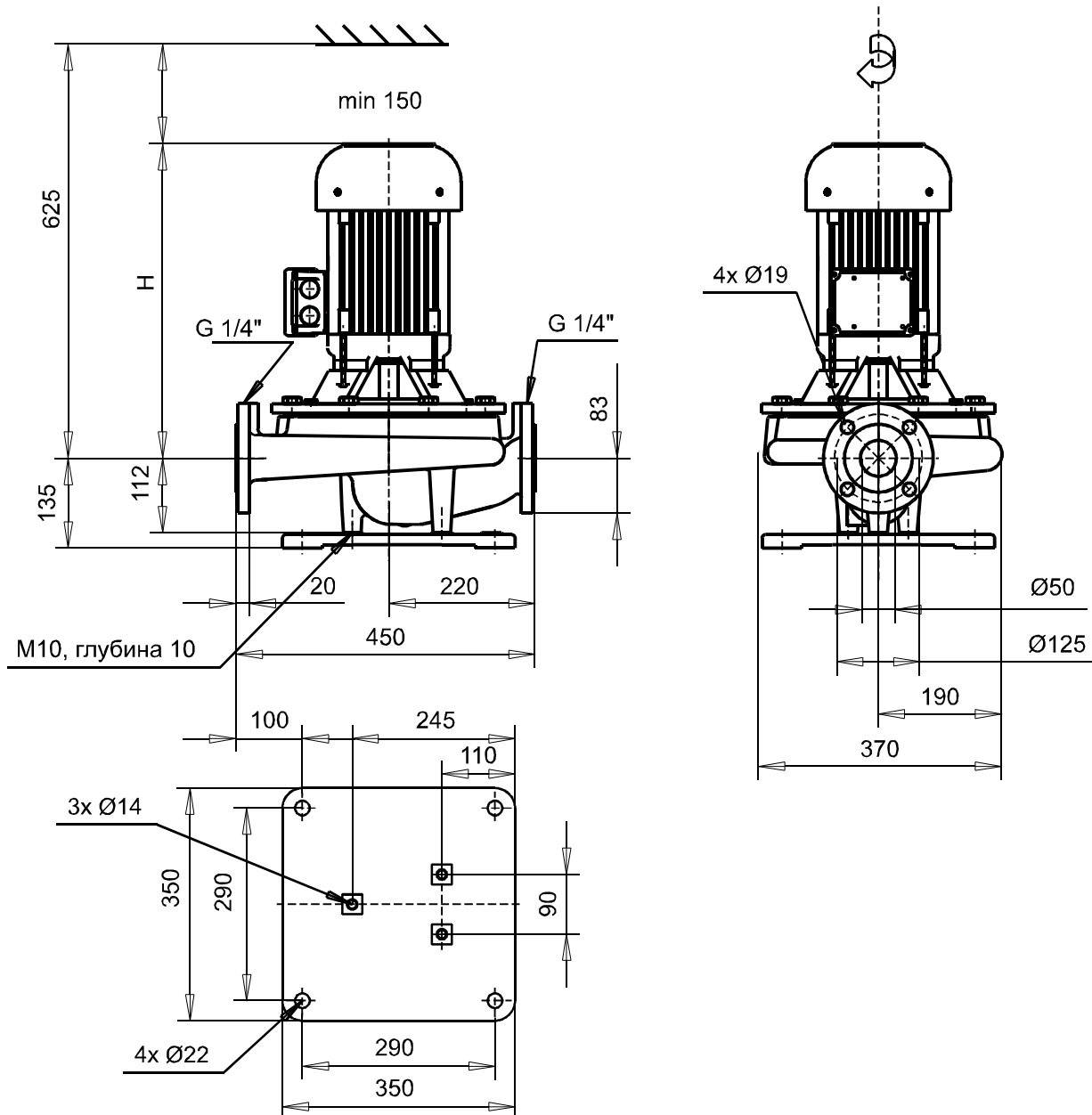
ООО "СанГур"

Производство, проектирование, монтаж, поставка насосного оборудования и оборудования для водоочистных систем

тел./факс: +7 (495) 987-12-46

e-mail: info@sangur.ru

web: www.sangur.ru



Модель	Мощность P ₂ , [кВт]	Номинальный ток I _n , [А]		Уровень шума, [дБ(А)]	H, [мм]	Вес, [кг]
		1x220 В	3x380 В			
SGL 50-166S-4	1,1	-	2,44	53	430	85
SGL 50-186S-4	1,5	-	3,27	54	430	88
SGL 50-206S-4	1,5	-	3,27	54	430	88
SGL 50-226S-4	2,2	-	4,6	55	475	93
SGL 50-236S-4	3,0	-	6,25	56	475	98
SGL 50-246S-4	3,0	-	6,25	56	475	98
SGL 50-256S-4	3,0	-	6,25	56	475	98
SGL 50-266S-4	3,0	-	6,25	56	475	98



ООО "СанГур"

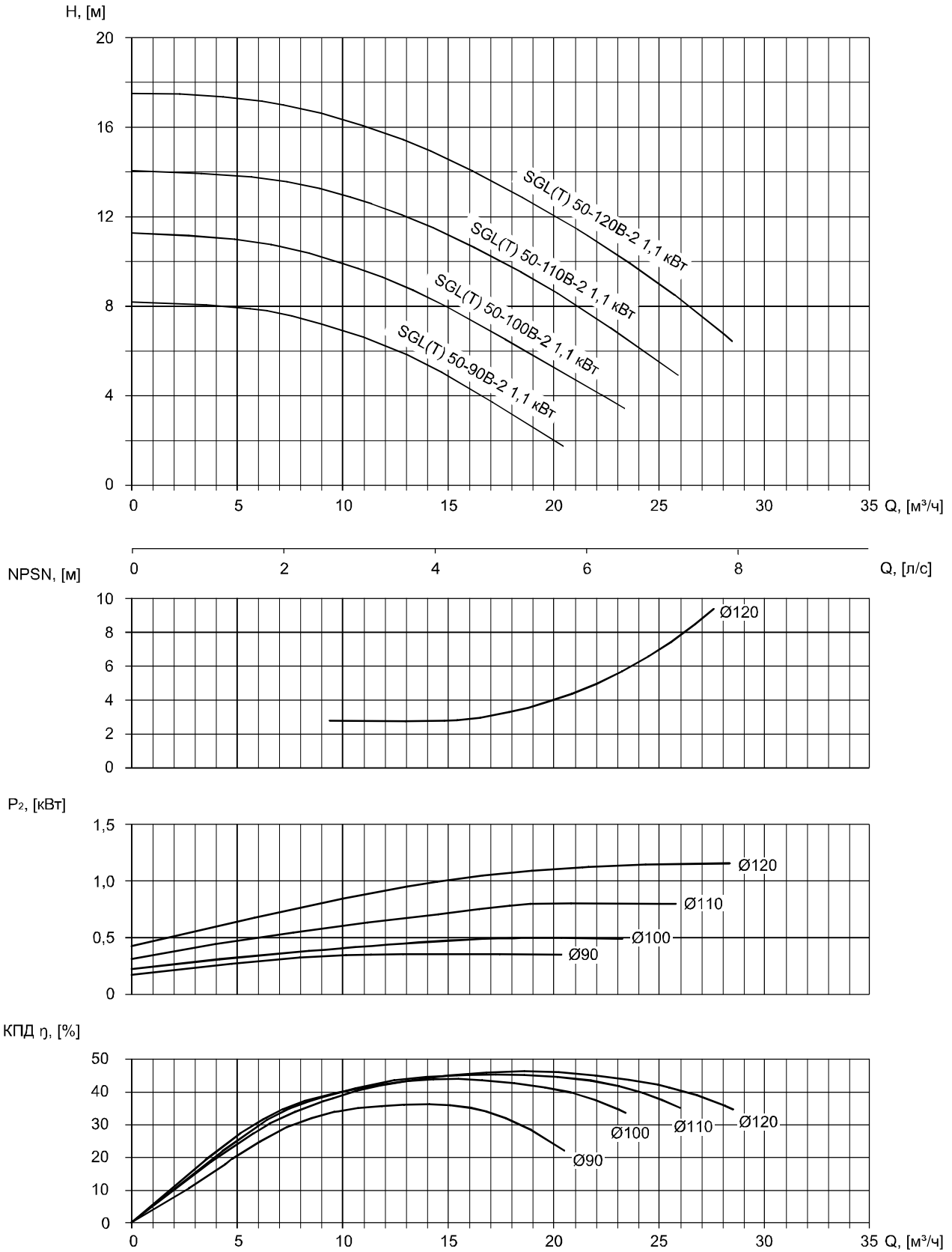
Производство, проектирование, монтаж, поставка насосного оборудования и оборудования для водоочистных систем

тел./факс: +7 (495) 987-12-46

e-mail: info@sangur.ru

web: www.sangur.ru

SGL(T) 50-90B-2 - SGL(T) 50-120B-2
In-line Ду 50, 2900 об/мин



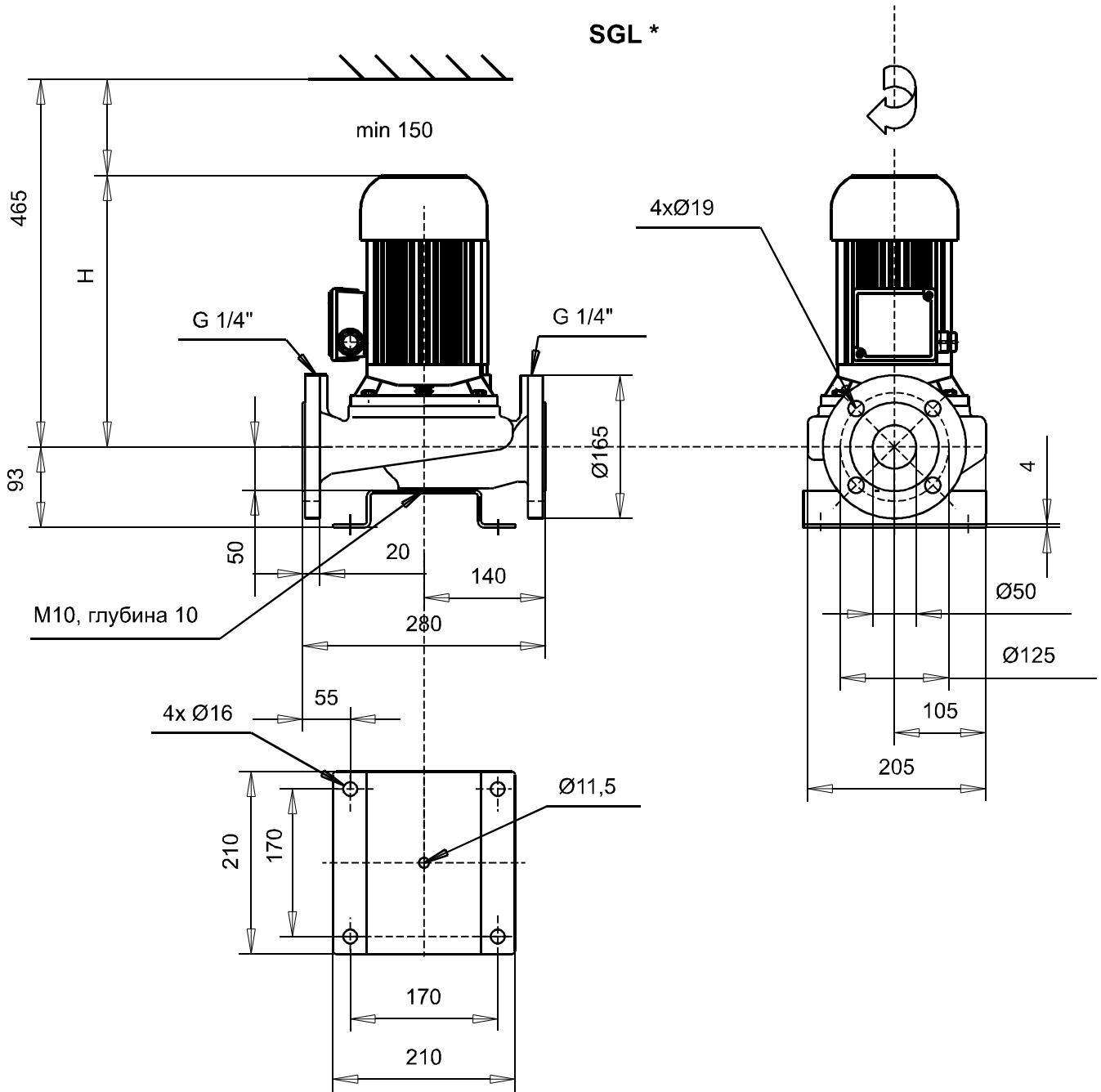
ООО "СанГур"

Производство, проектирование, монтаж, поставка насосного оборудования и оборудования для водоочистных систем

тел./факс: +7 (495) 987-12-46

e-mail: info@sangur.ru

web: www.sangur.ru



* - размеры серии **SGLT** (сдвоенное исполнение) данного типоразмера см. стр. 92

Модель	Мощность P ₂ , [кВт]	Номинальный ток I _n , [А]		Уровень шума, [дБ(А)]	H, [мм]	Вес, [кг]	
		1x220 В	3x380 В			SGL	SGLT
SGL(T) 50-90B-2	1,1	7,0	2,55	55	315	30	62
SGL(T) 50-100B-2	1,1	7,0	2,55	55	315	30	62
SGL(T) 50-110B-2	1,1	7,0	2,55	55	315	30	62
SGL(T) 50-120B-2	1,1	7,0	2,55	55	315	30	62

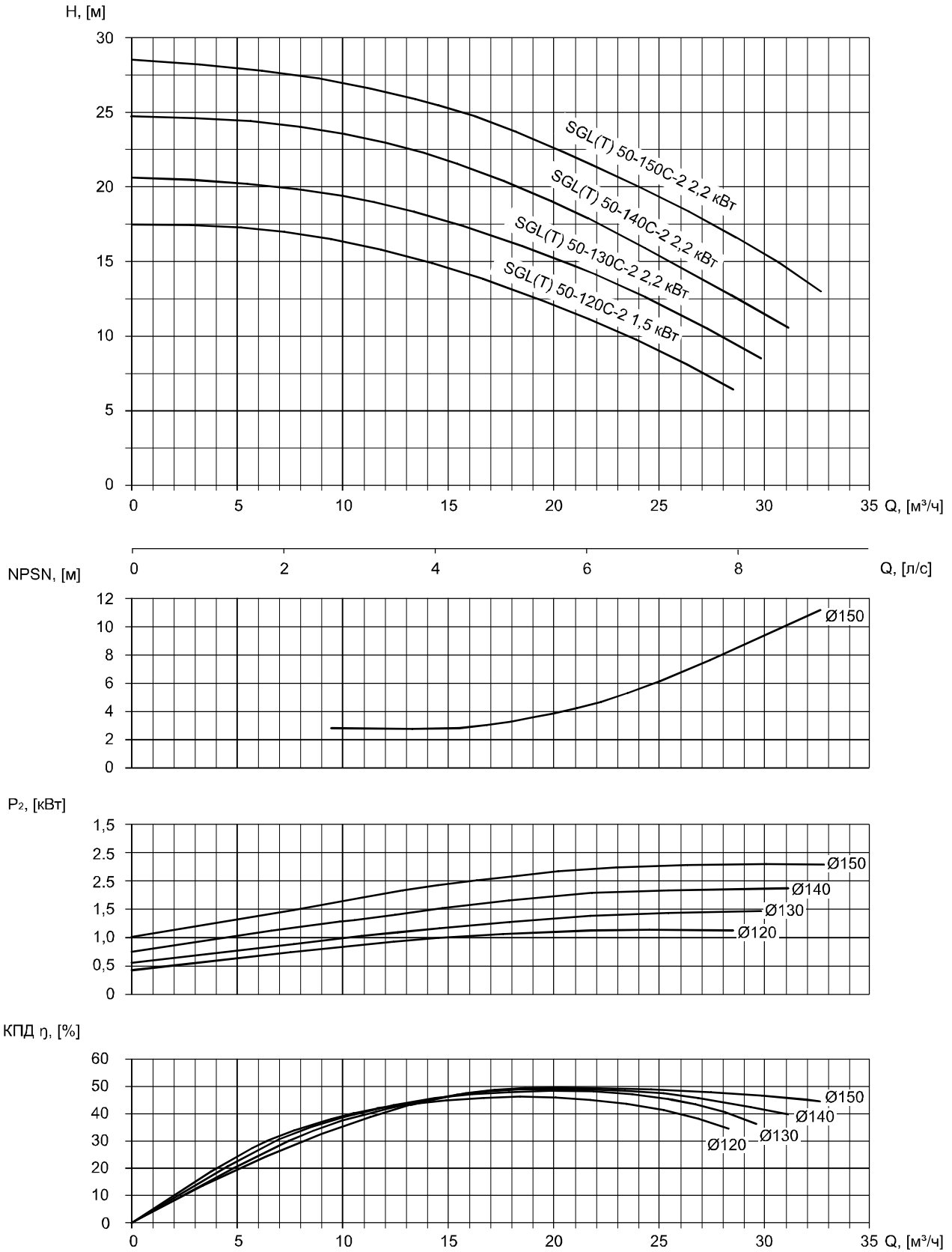


ООО "СанГур"

Производство, проектирование, монтаж, поставка насосного оборудования и оборудования для водоочистных систем

тел./факс: +7 (495) 987-12-46
e-mail: info@sangur.ru
web: www.sangur.ru

SGL(T) 50-120C-2 - SGL(T) 50-150C-2
In-line Ду 50, 2900 об/мин



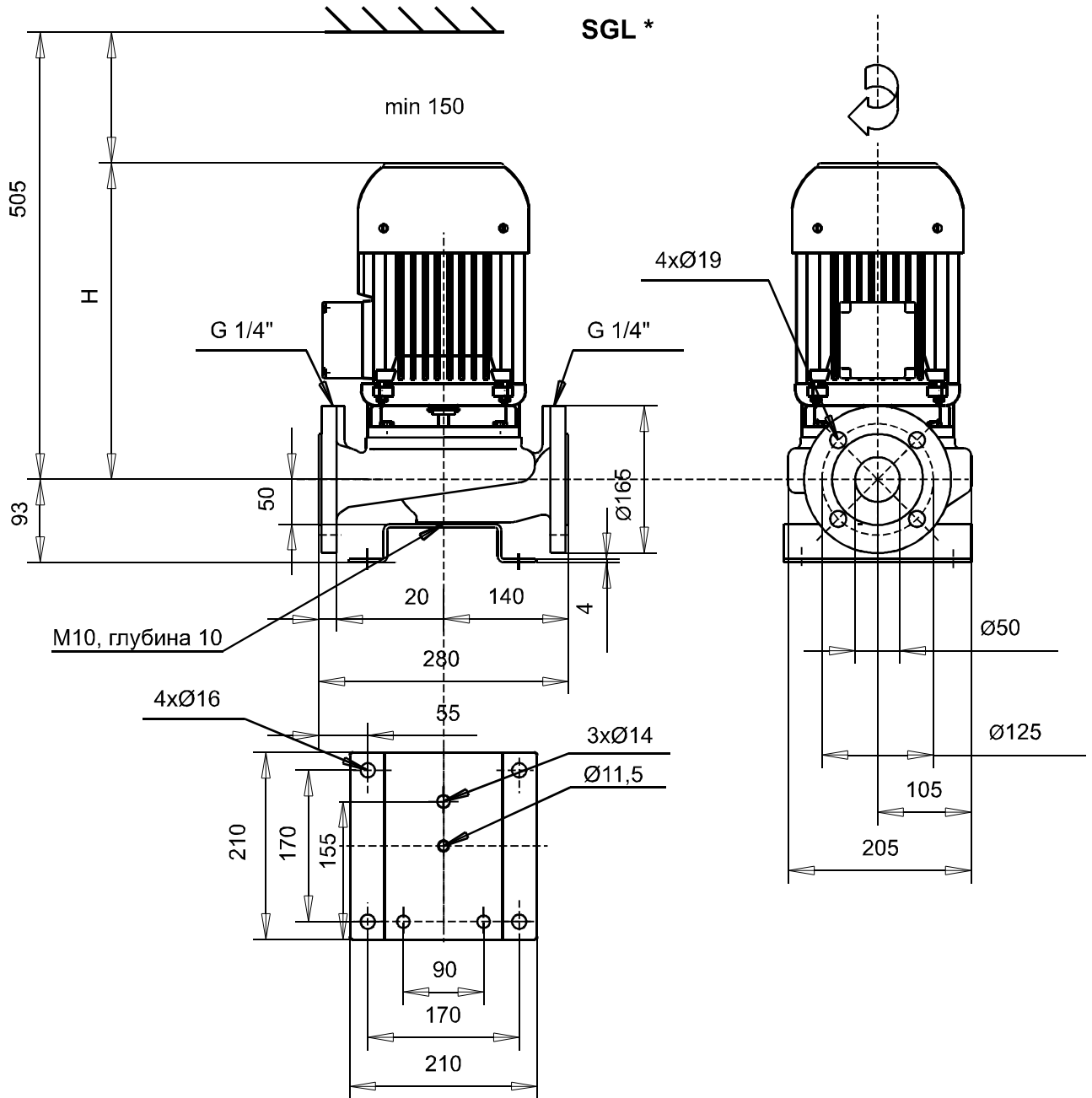
ООО "СанГур"

Производство, проектирование, монтаж, поставка насосного оборудования и оборудования для водоочистных систем

тел./факс: +7 (495) 987-12-46

e-mail: info@sangur.ru

web: www.sangur.ru



* - размеры серии **SGLT** (сдвоенное исполнение) данного типоразмера см. стр. 93

Модель	Мощность P ₂ , [кВт]	Номинальный ток I _n , [А]		Уровень шума, [дБ(А)]	H, [мм]	Вес, [кг]	
		1x220 В	3x380 В			SGL	SGLT
SGL(T) 50-120C-2	1,5	8,8	2,95	60	355	40	72
SGL(T) 50-130C-2	2,2	8,8	4,28	62	355	43	72
SGL(T) 50-140C-2	2,2	-	4,28	62	355	43	78
SGL(T) 50-150C-2	2,2	-	4,28	62	355	43	78

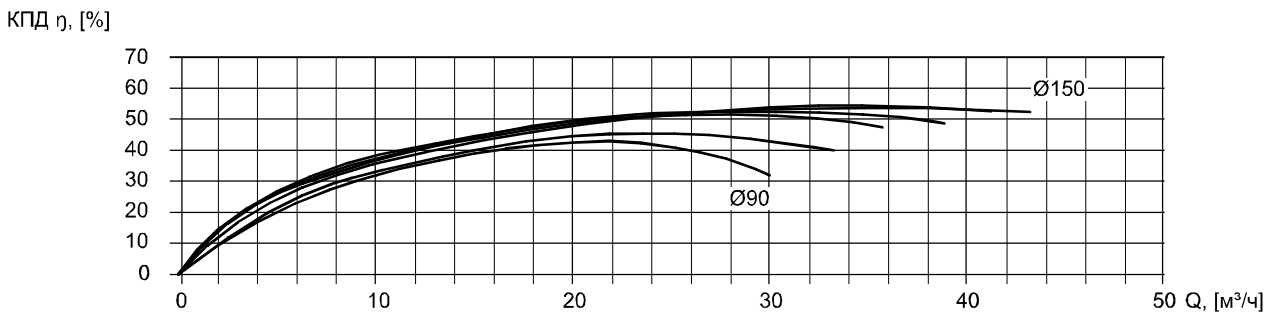
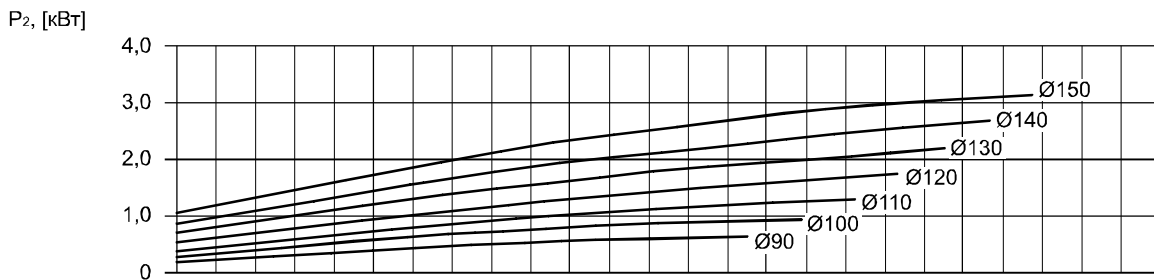
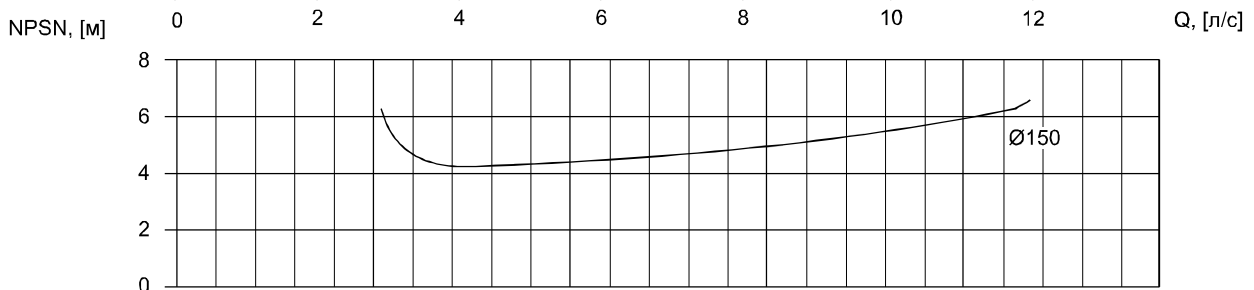
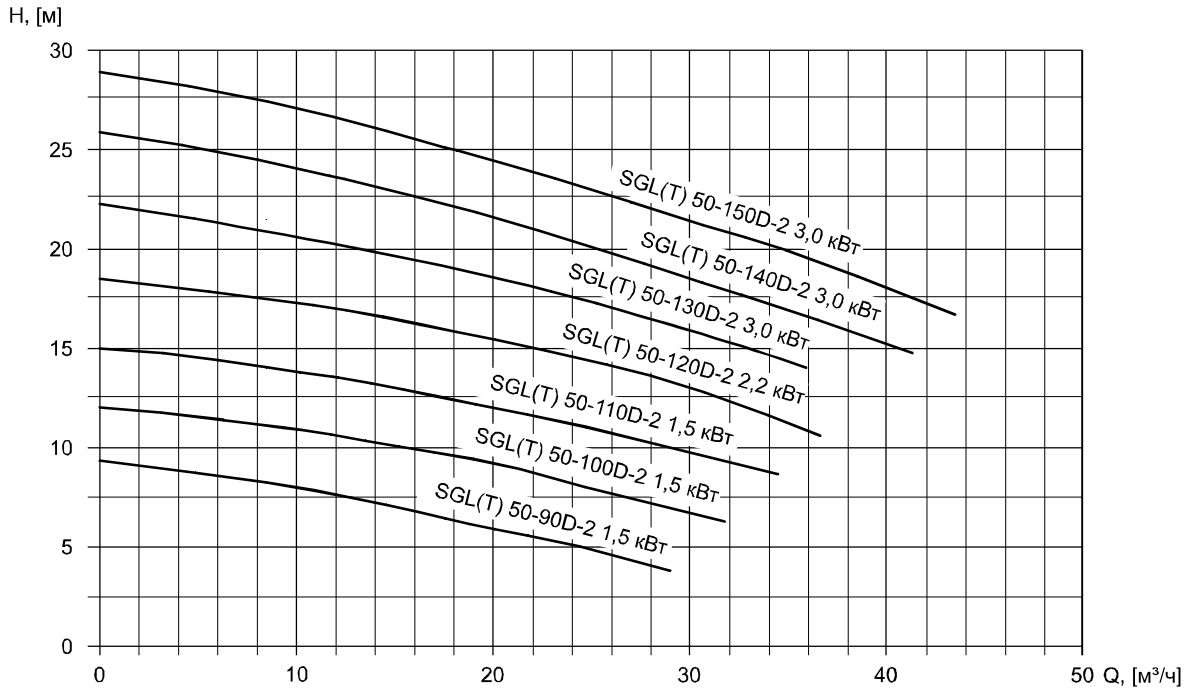


ООО "СанГур"

Производство, проектирование, монтаж, поставка насосного оборудования и оборудования для водоочистных систем

тел./факс: +7 (495) 987-12-46
e-mail: info@sangur.ru
web: www.sangur.ru

SGL(T) 50-90D-2 - SGL(T) 50-150D-2
In-line Ду 50, 2900 об/мин



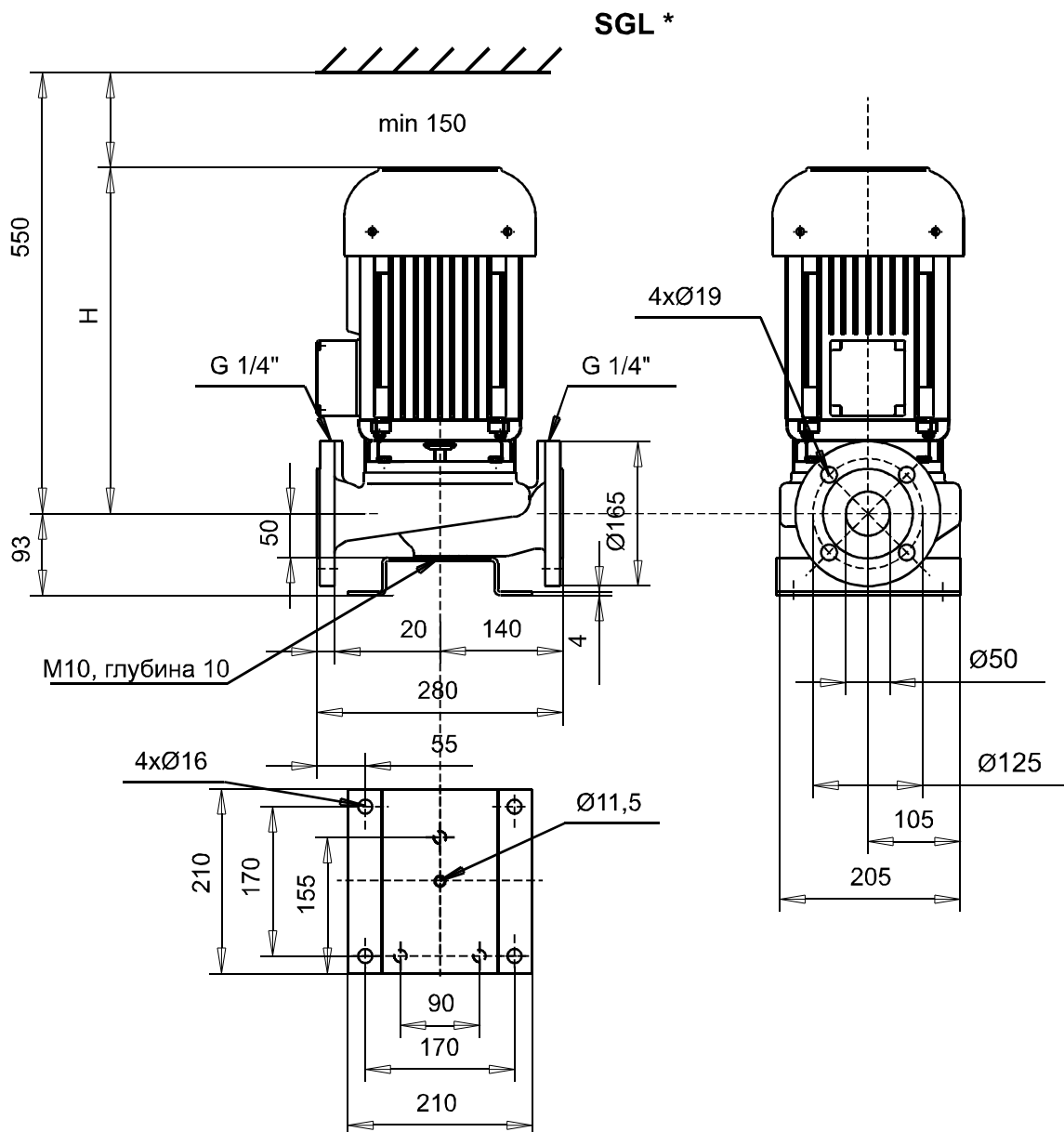
ООО "СанГур"

Производство, проектирование, монтаж, поставка насосного оборудования и оборудования для водоочистных систем

тел./факс: +7 (495) 987-12-46

e-mail: info@sangur.ru

web: www.sangur.ru



* - размеры серии **SGLT** (сдвоенное исполнение) данного типоразмера см. стр.93

Модель	Мощность P ₂ , [кВт]	Номинальный ток I _n , [А]		Уровень шума, [дБ(А)]	H, [мм]	Вес, [кг]	
		1x220 В	3x380 В			SGL	SGLT
SGL(T) 50-90D-2	1,5	8,8	2,95	60	355	40	72
SGL(T) 50-100D-2	1,5	8,8	2,95	60	355	40	72
SGL(T) 50-110D-2	1,5	8,8	2,95	60	355	40	72
SGL(T) 50-120D-2	2,2	-	4,28	62	355	43	78
SGL(T) 50-130D-2	3,0	-	6,05	65	400	49	90
SGL(T) 50-140D-2	3,0	-	6,05	65	400	49	90
SGL(T) 50-150D-2	3,0	-	6,05	65	400	49	90



ООО "СанГур"

Производство, проектирование, монтаж, поставка насосного оборудования и оборудования для водоочистных систем

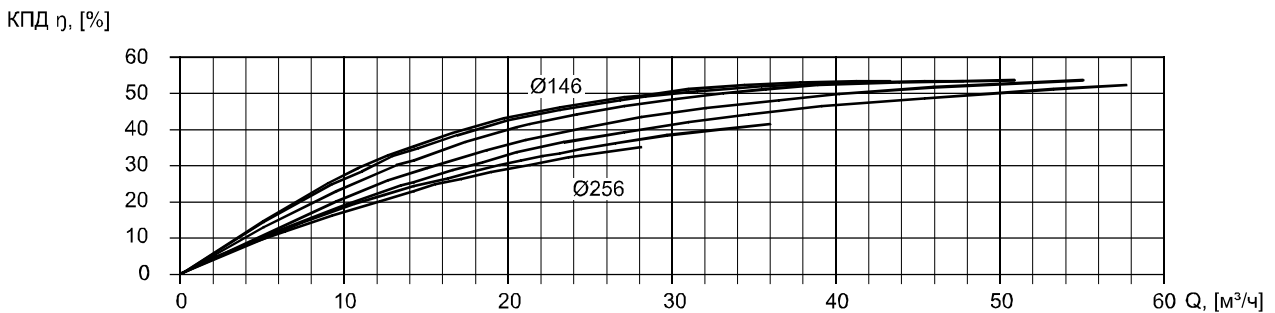
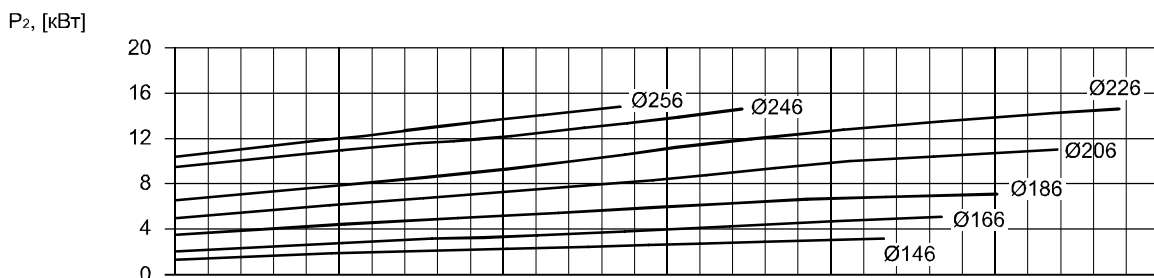
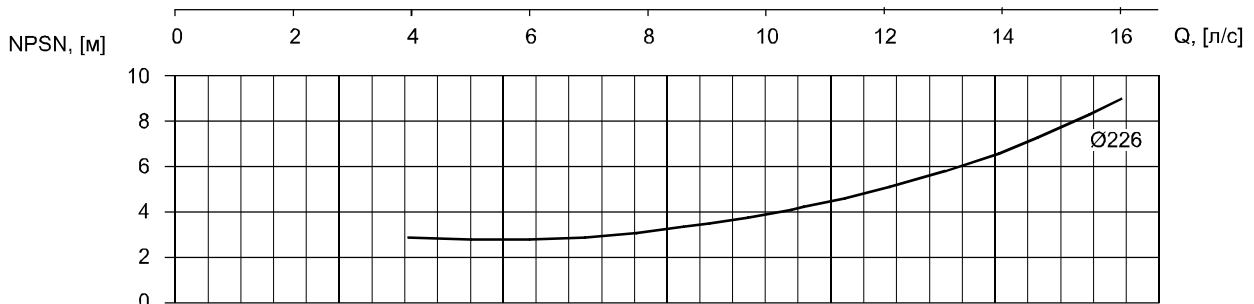
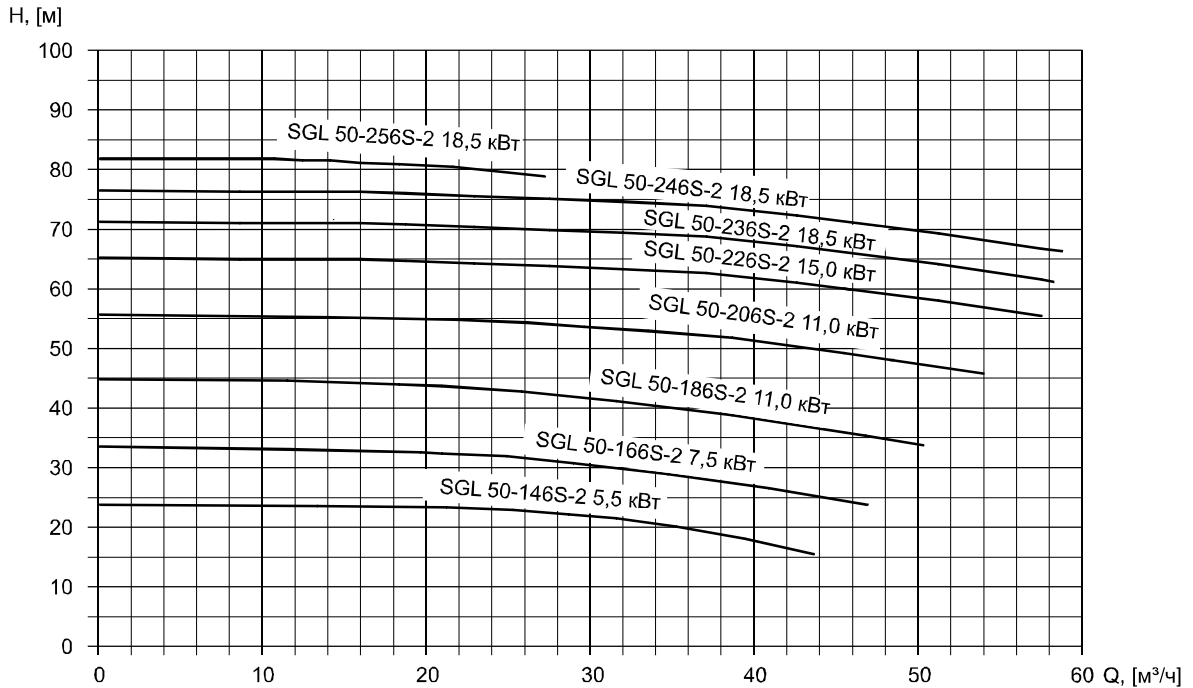
тел./факс: +7 (495) 987-12-46

e-mail: info@sangur.ru

web: www.sangur.ru

SGL 50-146S-2 - SGL 50-256S-2

In-line Ду 50, 2900 об/мин



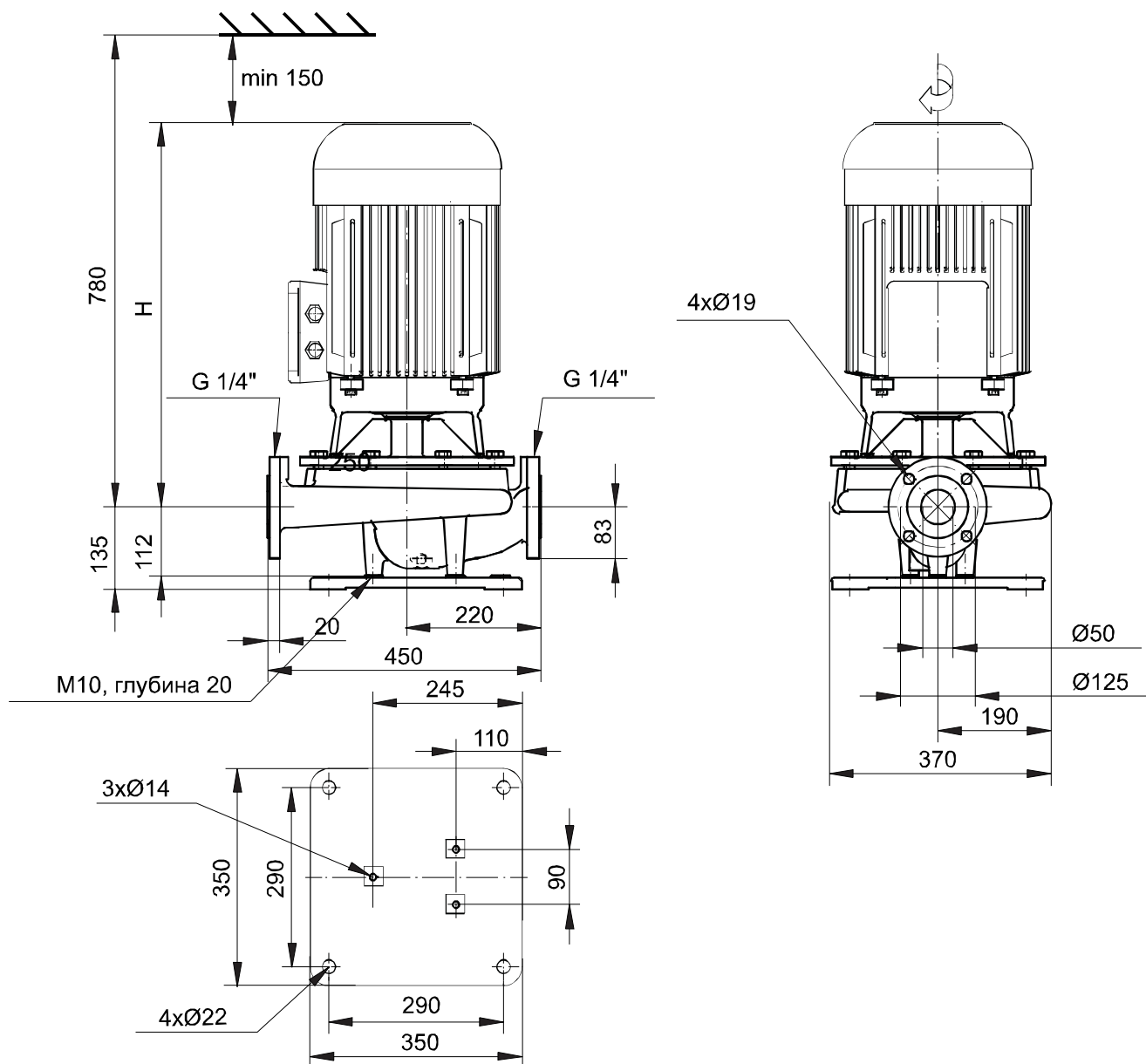
ООО "СанГур"

Производство, проектирование, монтаж, поставка насосного оборудования и оборудования для водоочистных систем

тел./факс: +7 (495) 987-12-46

e-mail: info@sangur.ru

web: www.sangur.ru



Модель	Мощность P ₂ , [кВт]	Номинальный ток I _n , [А]		Уровень шума, [дБ(А)]	H, [мм]	Вес, [кг]
		1x220 В	3x380 В			
SGL 50-146S-2	5,5	-	10,2	74	520	125
SGL 50-166S-2	7,5	-	13,75	74	520	135
SGL 50-186S-2	11,0	-	20,2	76	680	185
SGL 50-206S-2	11,0	-	20,2	76	680	185
SGL 50-226S-2	15,0	-	26,95	76	680	190
SGL 50-236S-2	18,5	-	32,6	76	680	195
SGL 50-246S-2	18,5	-	32,6	76	680	195
SGL 50-256S-2	18,5	-	32,6	76	680	195



ООО "СанГур"

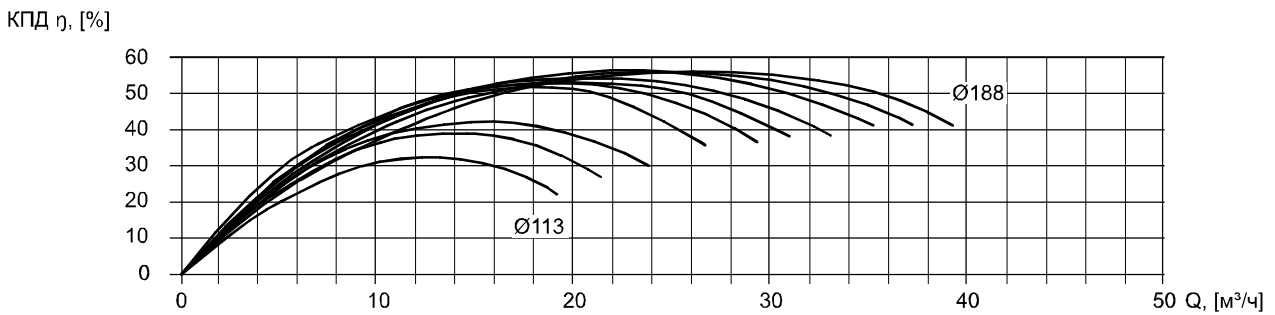
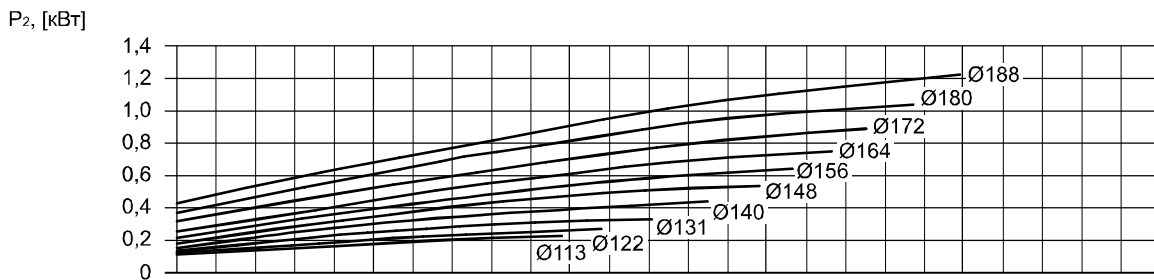
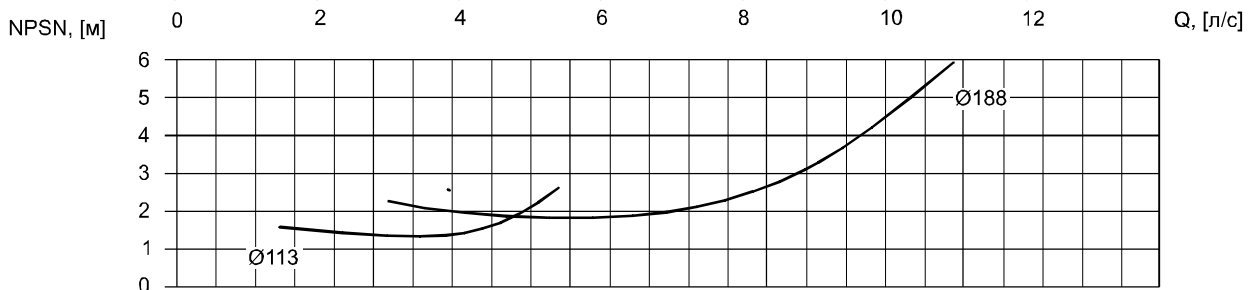
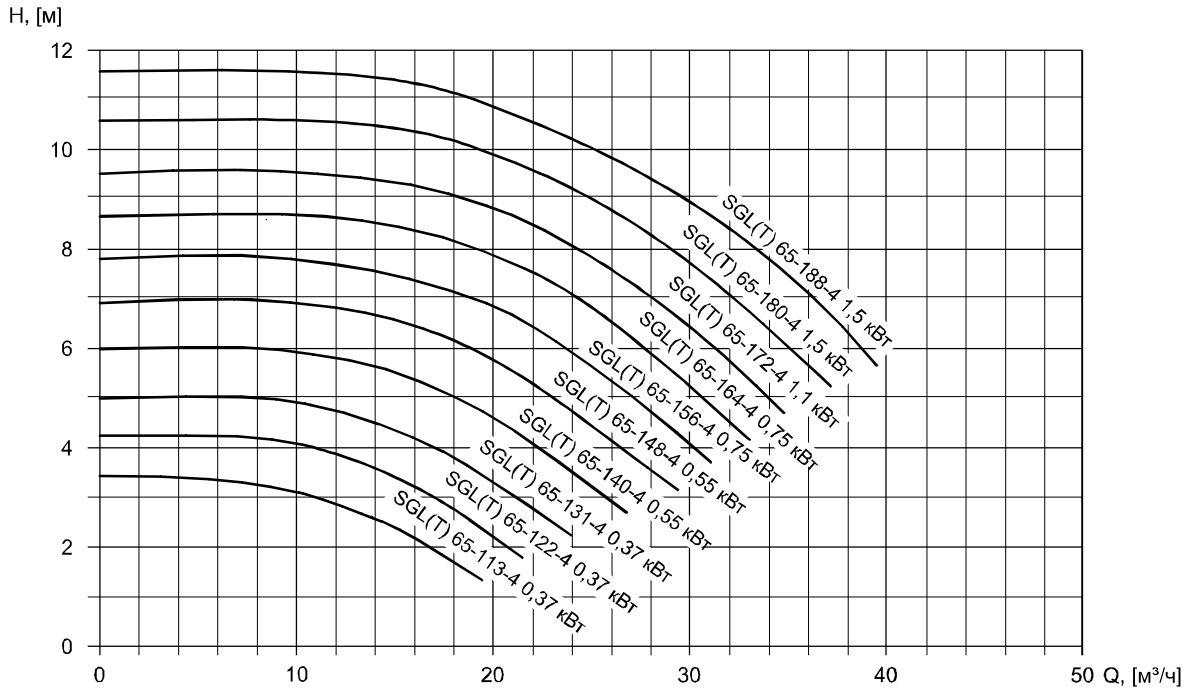
Производство, проектирование, монтаж, поставка насосного оборудования и оборудования для водоочистных систем

тел./факс: +7 (495) 987-12-46

e-mail: info@sangur.ru

web: www.sangur.ru

SGL(T) 65-113-4 - SGL(T) 65-188-4
In-line Ду 65, 1450 об/мин



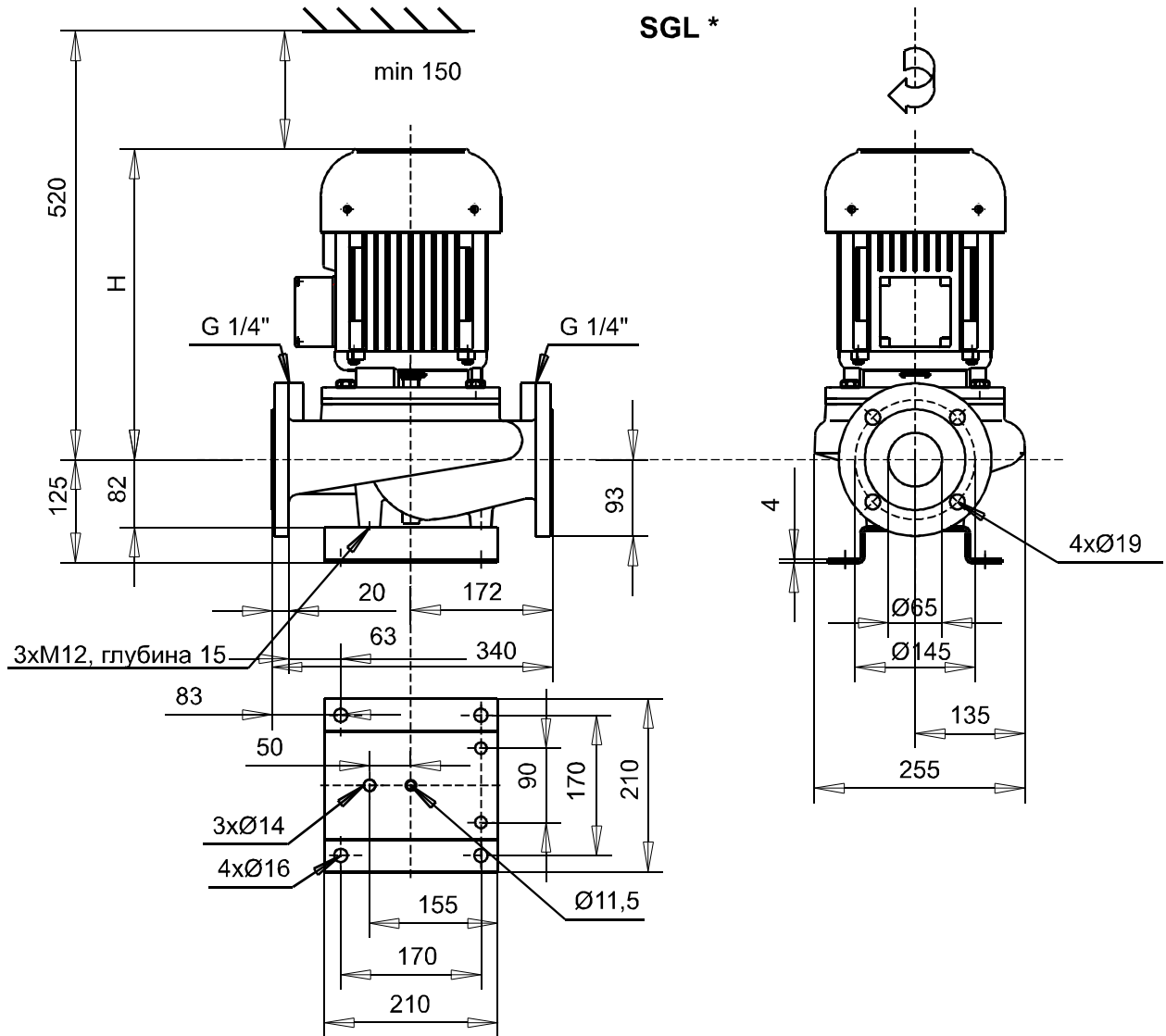
ООО "СанГур"

Производство, проектирование, монтаж, поставка насосного оборудования и оборудования для водоочистных систем

тел./факс: +7 (495) 987-12-46

e-mail: info@sangur.ru

web: www.sangur.ru



* - размеры серии **SGLT** (сдвоенное исполнение) данного типоразмера см. стр. 94

Модель	Мощность P ₂ , [кВт]	Номинальный ток I _n , [А]		Уровень шума, [дБ(А)]	H, [мм]	Вес, [кг]	
		1x220 В	3x380 В			SGL	SGLT
SGL(T) 65-113-4	0,37	-	1,0	45	310	37	76
SGL(T) 65-122-4	0,37	-	1,0	45	310	37	76
SGL(T) 65-131-4	0,37	-	1,0	45	310	37	76
SGL(T) 65-140-4	0,55	-	1,27	51	320	45	92
SGL(T) 65-148-4	0,55	-	1,27	51	320	45	92
SGL(T) 65-156-4	0,75	-	1,74	51	320	45	92
SGL(T) 65-164-4	0,75	-	1,74	51	320	45	92
SGL(T) 65-172-4	1,1	-	2,44	52	370	50	102
SGL(T) 65-180-4	1,5	-	3,27	53	370	52	107
SGL(T) 65-188-4	1,5	-	3,27	53	370	52	107

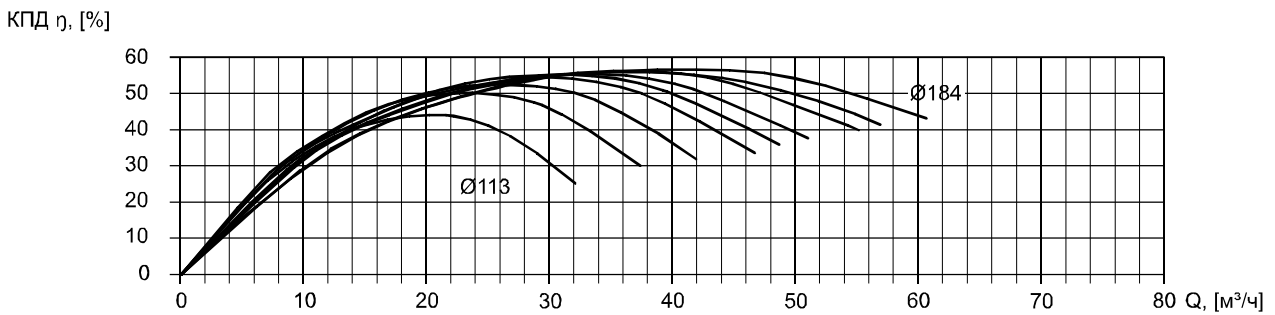
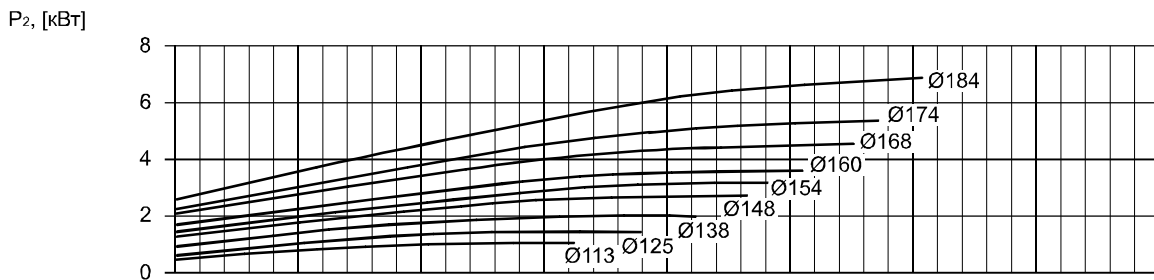
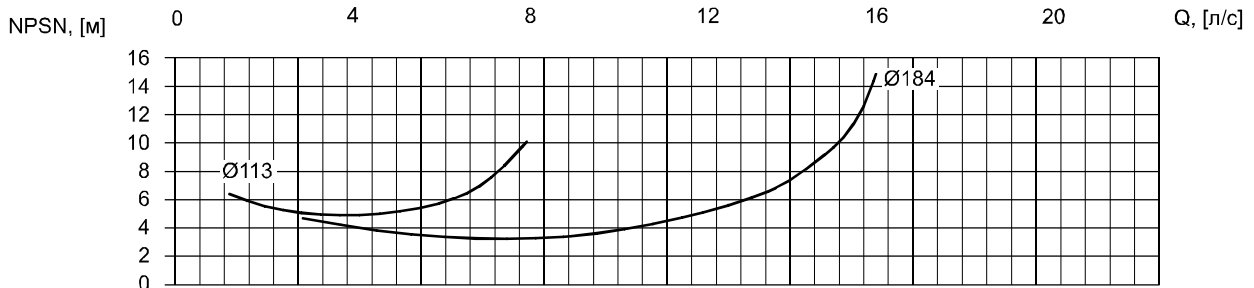
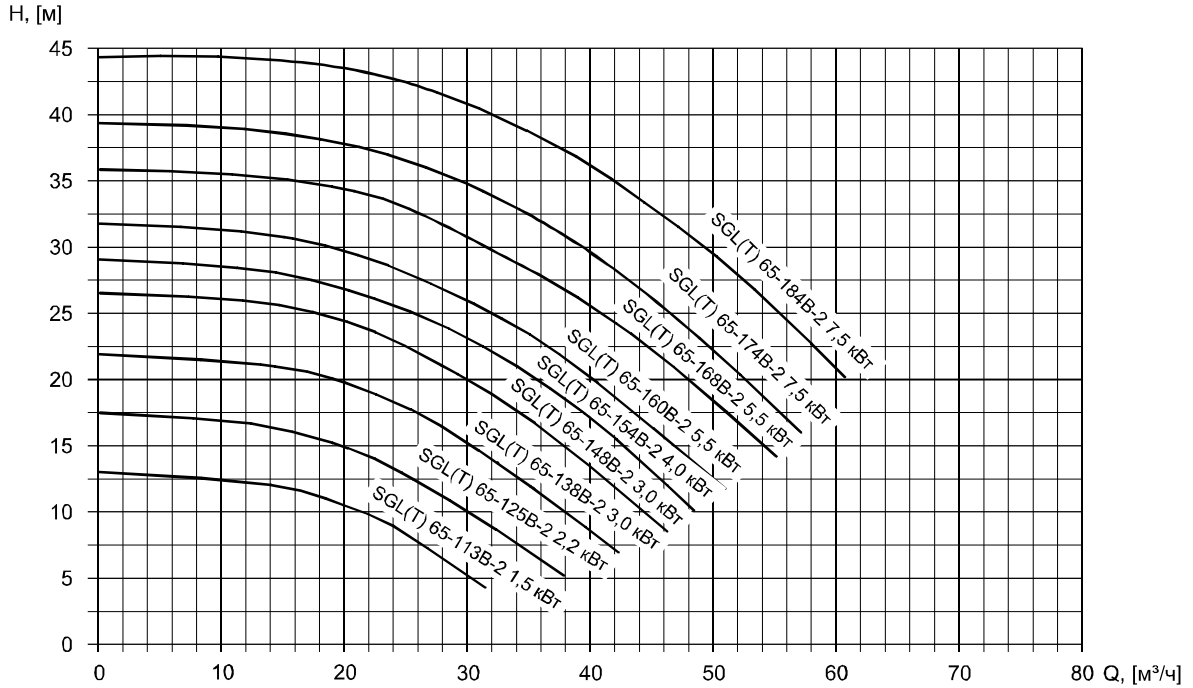


ООО "СанГур"

Производство, проектирование, монтаж, поставка насосного оборудования и оборудования для водоочистных систем

тел./факс: +7 (495) 987-12-46
e-mail: info@sangur.ru
web: www.sangur.ru

SGL(T) 65-113B-2 - SGL(T) 65-184B-2
In-line Ду 65, 2900 об/мин



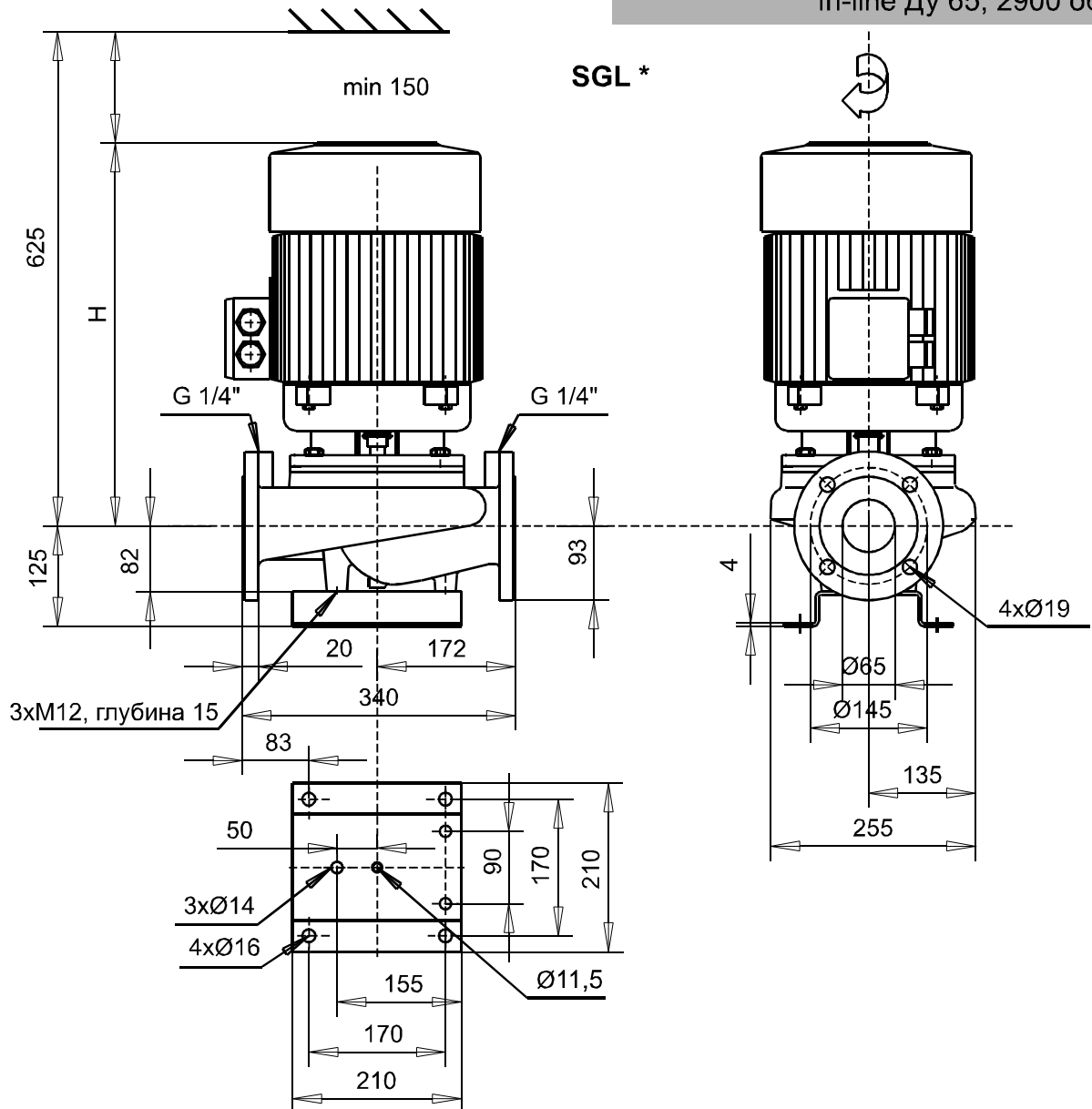
ООО "СанГур"

Производство, проектирование, монтаж, поставка насосного оборудования и оборудования для водоочистных систем

тел./факс: +7 (495) 987-12-46

e-mail: info@sangur.ru

web: www.sangur.ru



* - размеры серии **SGLT** (сдвоенное исполнение) данного типоразмера см. стр. 94

Модель	Мощность P ₂ , [кВт]	Номинальный ток I _n , [А]		Уровень шума, [дБ(А)]	H, [мм]	Вес, [кг]	
		1x220 В	3x380 В			SGL	SGLT
SGL(T) 65-113B-2	1,5	-	2,95	62	370	50	101
SGL(T) 65-125B-2	2,2	-	4,28	62	370	52	108
SGL(T) 65-138B-2	3,0	-	6,05	65	415	58	120
SGL(T) 65-148B-2	3,0	-	6,05	65	415	58	120
SGL(T) 65-154B-2	4,0	-	7,95	65	415	63	128
SGL(T) 65-160B-2	5,5	-	10,2	74	475	87	177
SGL(T) 65-168B-2	5,5	-	10,2	74	475	87	177
SGL(T) 65-174B-2	7,5	-	13,75	74	475	95	193
SGL(T) 65-184B-2	7,5	-	13,75	74	475	95	193

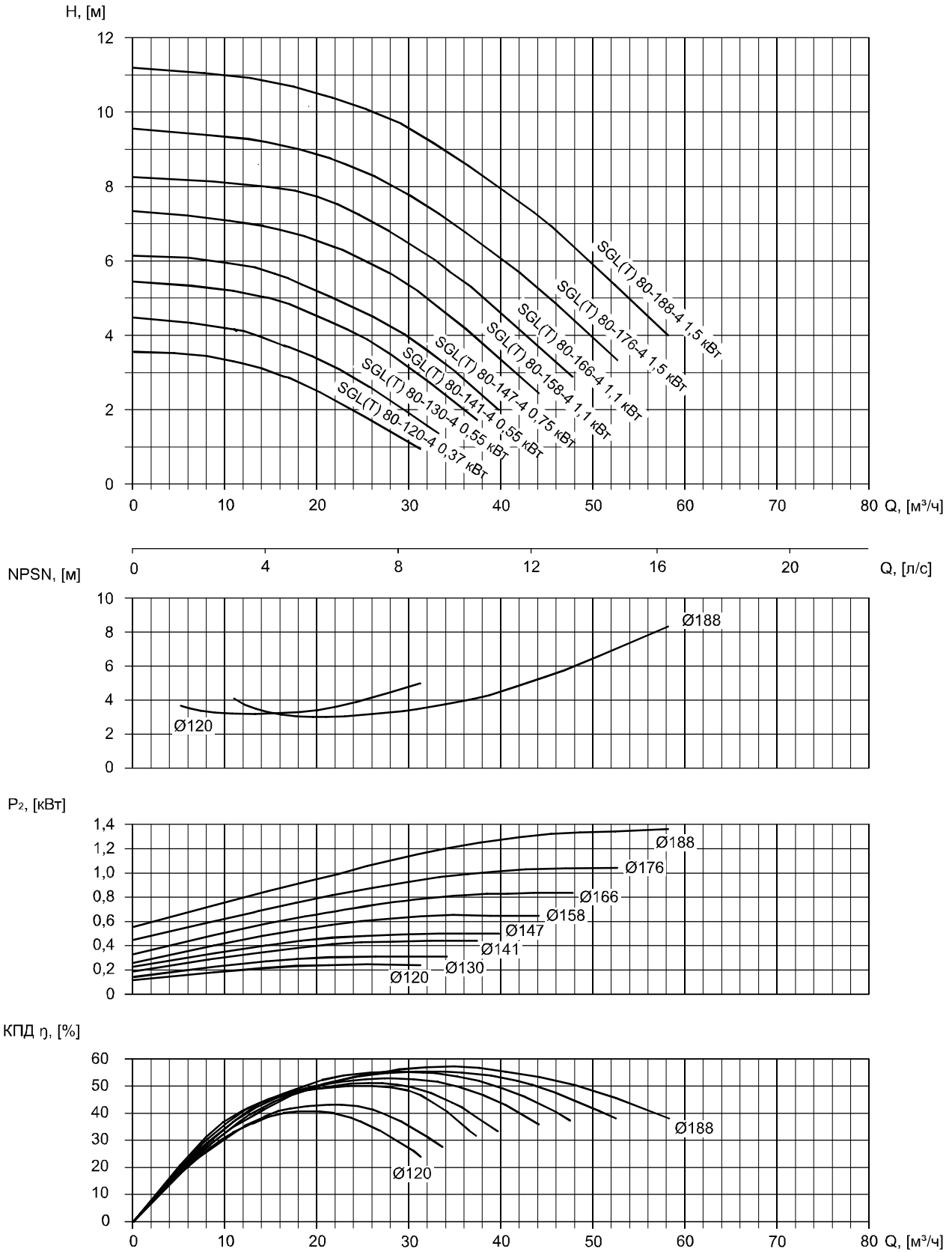


ООО "СанГур"

Производство, проектирование, монтаж, поставка насосного оборудования и оборудования для водоочистных систем

тел./факс: +7 (495) 987-12-46
e-mail: info@sangur.ru
web: www.sangur.ru

SGL(T) 80-120-4 - SGL(T) 80-188-4
In-line Ду 80, 1450 об/мин



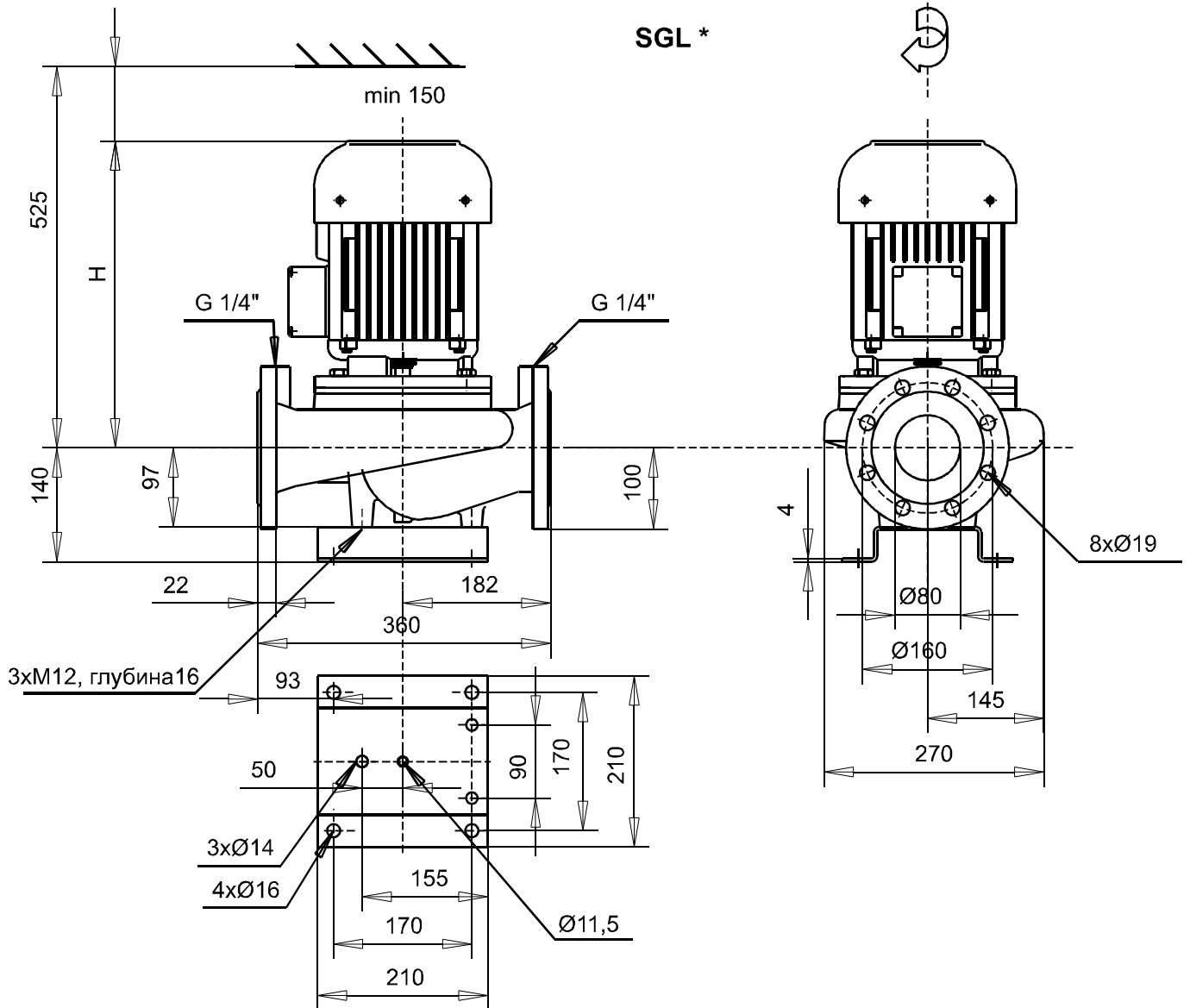
ООО "СанГур"

Производство, проектирование, монтаж, поставка насосного оборудования и оборудования для водоочистных систем

тел./факс: +7 (495) 987-12-46

e-mail: info@sangur.ru

web: www.sangur.ru



* - размеры серии **SGLT** (сдвоенное исполнение) данного типоразмера см. стр. 95

Модель	Мощность P ₂ , [кВт]	Номинальный ток I _n , [А]		Уровень шума, [дБ(А)]	H, [мм]	Вес, [кг]	
		1x220 В	3x380 В			SGL	SGLT
SGL(T) 80-120-4	0,37	2,5	1,0	45	315	38	79
SGL(T) 80-130-4	0,55	3,4	1,27	51	325	46	95
SGL(T) 80-141-4	0,55	3,4	1,27	51	325	46	95
SGL(T) 80-147-4	0,75	4,7	1,74	51	325	46	95
SGL(T) 80-158-4	1,1	6,9	2,44	52	375	51	105
SGL(T) 80-166-4	1,1	6,9	2,44	52	375	51	105
SGL(T) 80-176-4	1,5	9,0	3,27	53	375	54	110
SGL(T) 80-188-4	1,5	9,0	3,27	53	375	54	110

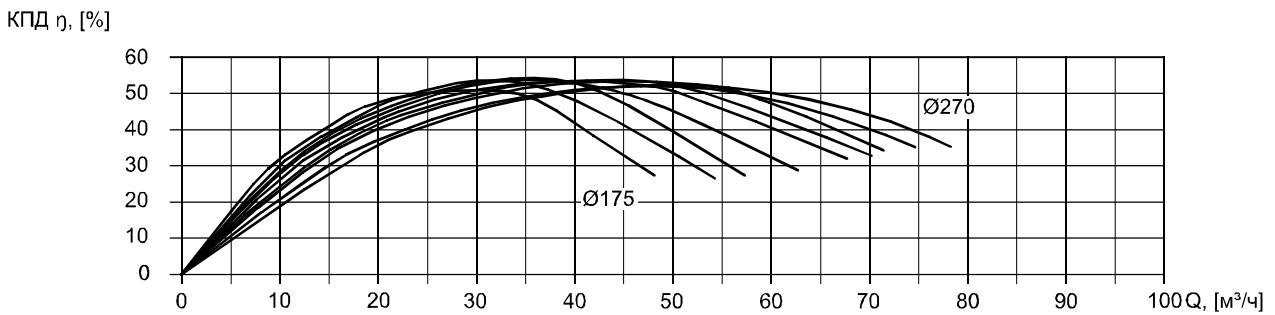
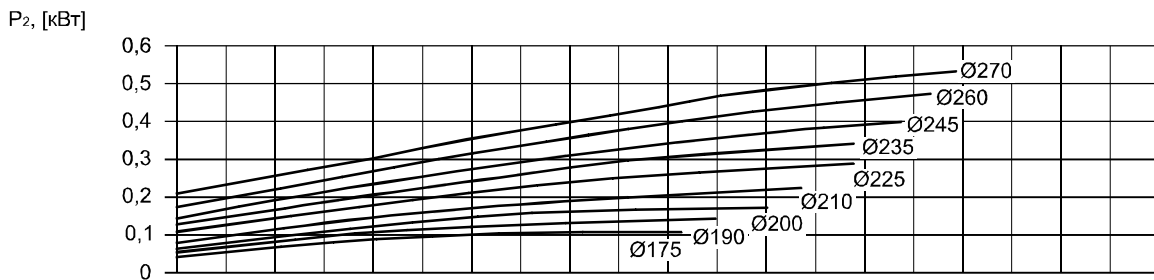
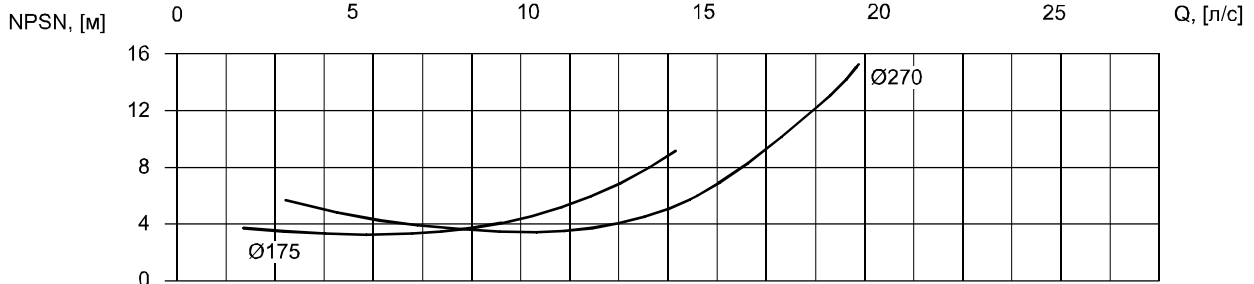
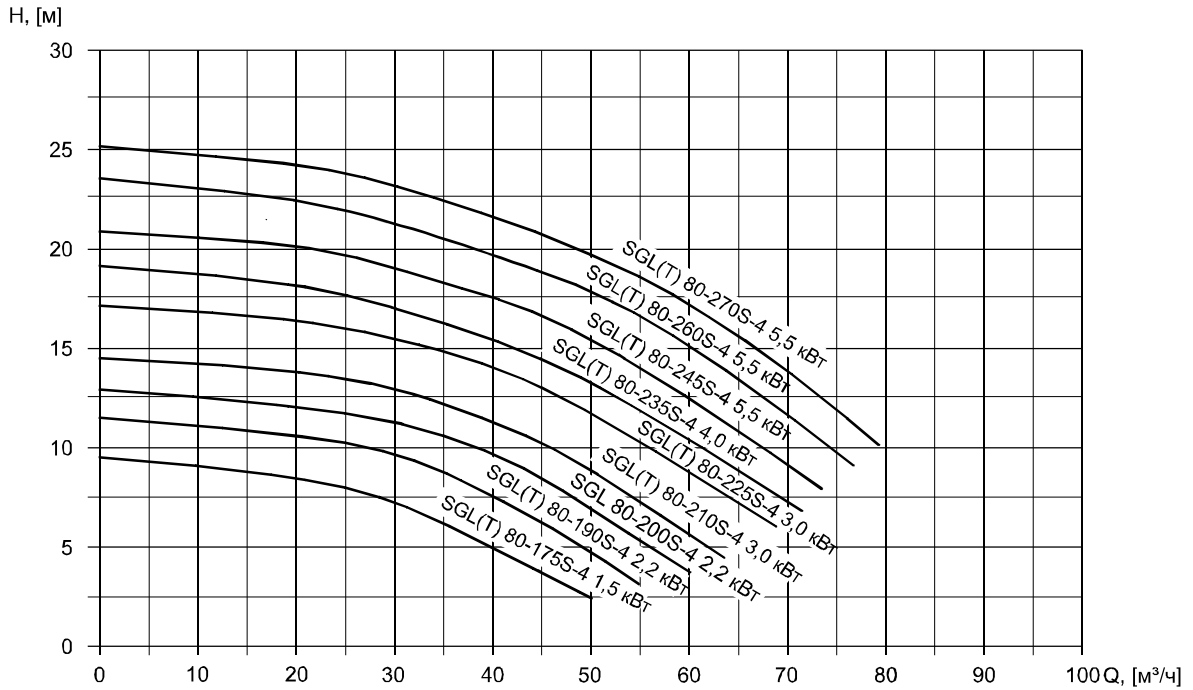


ООО "СанГур"

Производство, проектирование, монтаж, поставка насосного оборудования и оборудования для водоочистных систем

тел./факс: +7 (495) 987-12-46
e-mail: info@sangur.ru
web: www.sangur.ru

SGL(T) 80-175S-4 - SGL(T) 80-270S-4
In-line Ду 80, 1450 об/мин



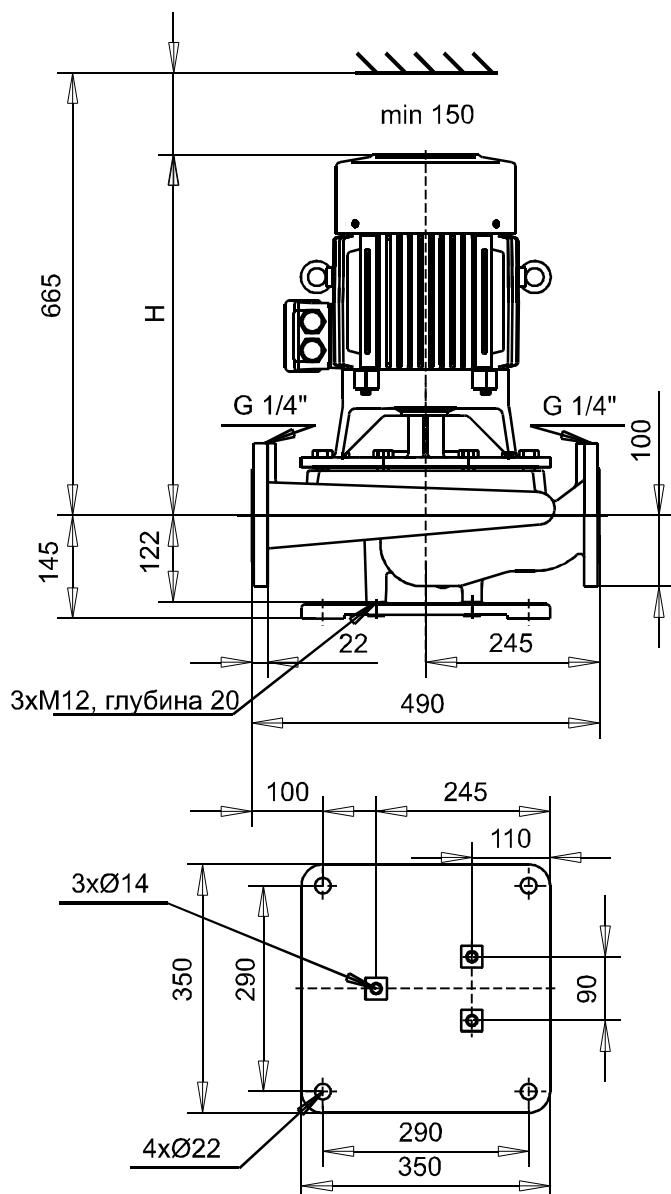
ООО "СанГур"

Производство, проектирование, монтаж, поставка насосного оборудования и оборудования для водоочистных систем

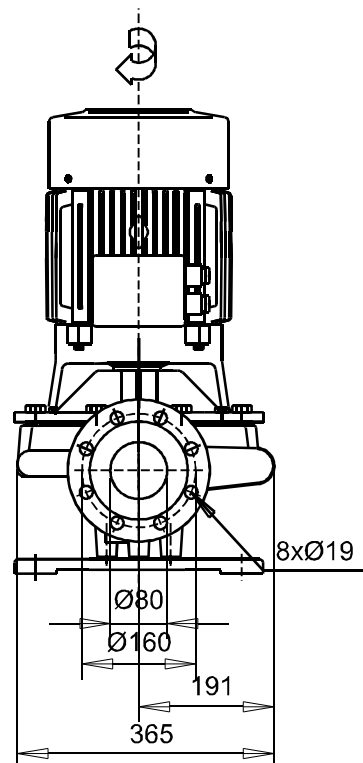
тел./факс: +7 (495) 987-12-46

e-mail: info@sangur.ru

web: www.sangur.ru



SGL *

* - размеры серии **SGLT** (сдвоенное исполнение) данного типоразмера см. стр. 95

Модель	Мощность P ₂ , [кВт]	Номинальный ток I _n , [А]		Уровень шума, [дБ(А)]	H, [мм]	Вес, [кг]	
		1x220 В	3x380 В			SGL	SGLT
SGL(T) 80-175S-4	1,5	-	3,27	54	430	89	179
SGL(T) 80-190S-4	2,2	-	4,6	55	475	94	191
SGL(T) 80-200S-4	2,2	-	4,6	55	475	94	191
SGL(T) 80-210S-4	3,0	-	6,25	55	475	99	203
SGL(T) 80-225S-4	3,0	-	6,25	55	475	99	203
SGL(T) 80-235S-4	4,0	-	8,13	64	520	125	243
SGL(T) 80-245S-4	5,5	-	10,95	64	520	135	263
SGL(T) 80-260S-4	5,5	-	10,95	64	520	135	263
SGL(T) 80-270S-4	5,5	-	10,95	64	520	135	263



ООО "СанГур"

Производство, проектирование, монтаж, поставка насосного оборудования и оборудования для водоочистных систем

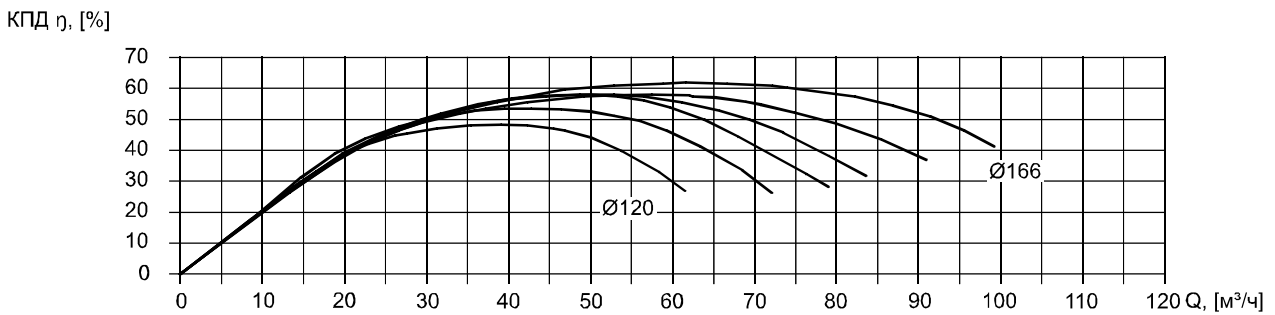
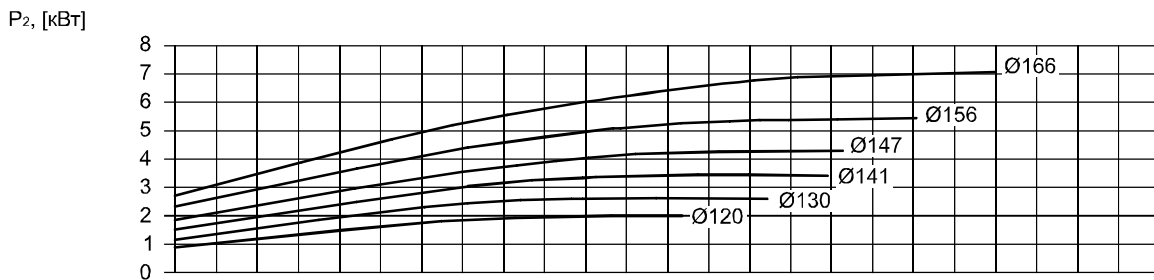
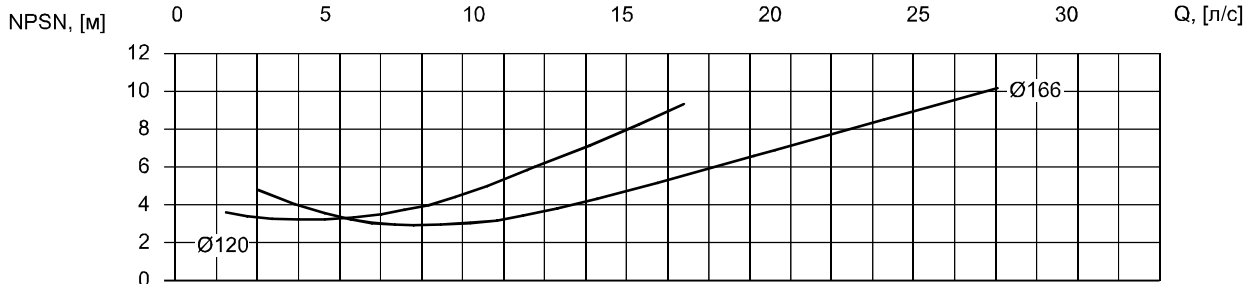
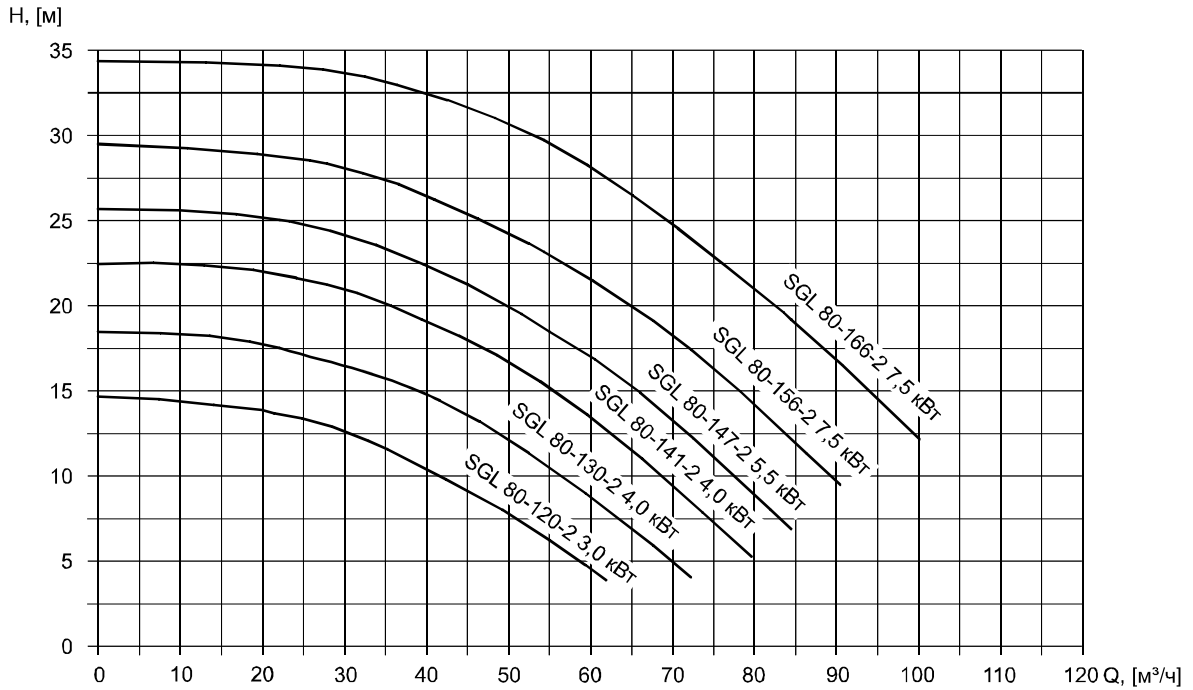
тел./факс: +7 (495) 987-12-46

e-mail: info@sangur.ru

web: www.sangur.ru

SGL 80-120-2 - SGL 80-166-2

In-line Ду 80, 2900 об/мин



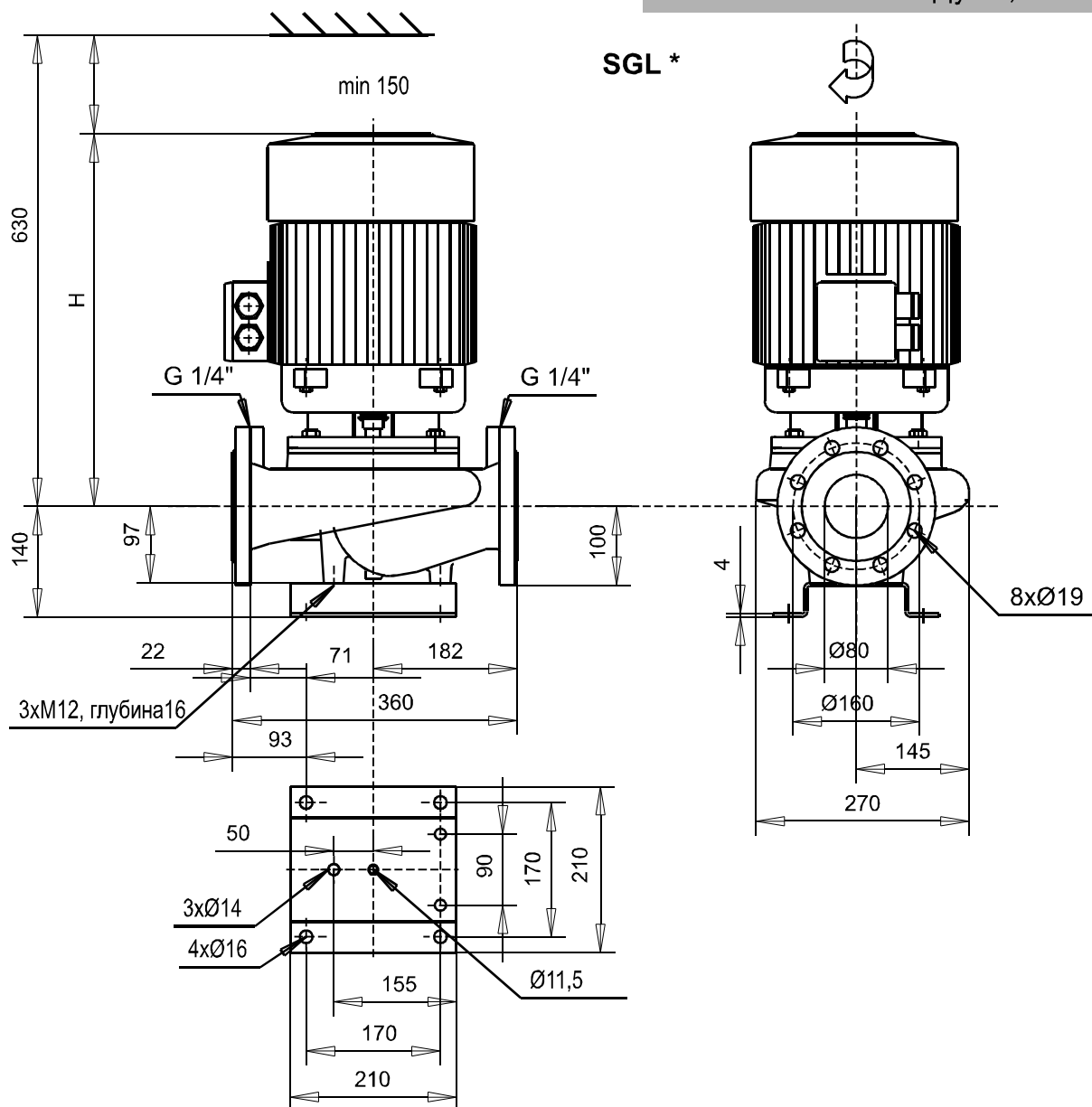
ООО "СанГур"

Производство, проектирование, монтаж, поставка насосного оборудования и оборудования для водоочистных систем

тел./факс: +7 (495) 987-12-46

e-mail: info@sangur.ru

web: www.sangur.ru



* - размеры серии **SGLT** (сдвоенное исполнение) данного типоразмера см. стр. 96

Модель	Мощность P ₂ , [кВт]	Номинальный ток I _n , [А]		Уровень шума, [дБ(А)]	H, [мм]	Вес, [кг]
		1x220 В	3x380 В			
SGL(T) 80-120-2	3,0	-	6,05	65	420	60
SGL(T) 80-130-2	4,0	-	7,95	65	420	64
SGL(T) 80-141-2	4,0	-	7,95	65	420	64
SGL(T) 80-147-2	5,5	-	10,2	74	480	88
SGL(T) 80-156-2	7,5	-	13,75	74	480	96
SGL(T) 80-166-2	7,5	-	13,75	74	480	96



ООО "СанГур"

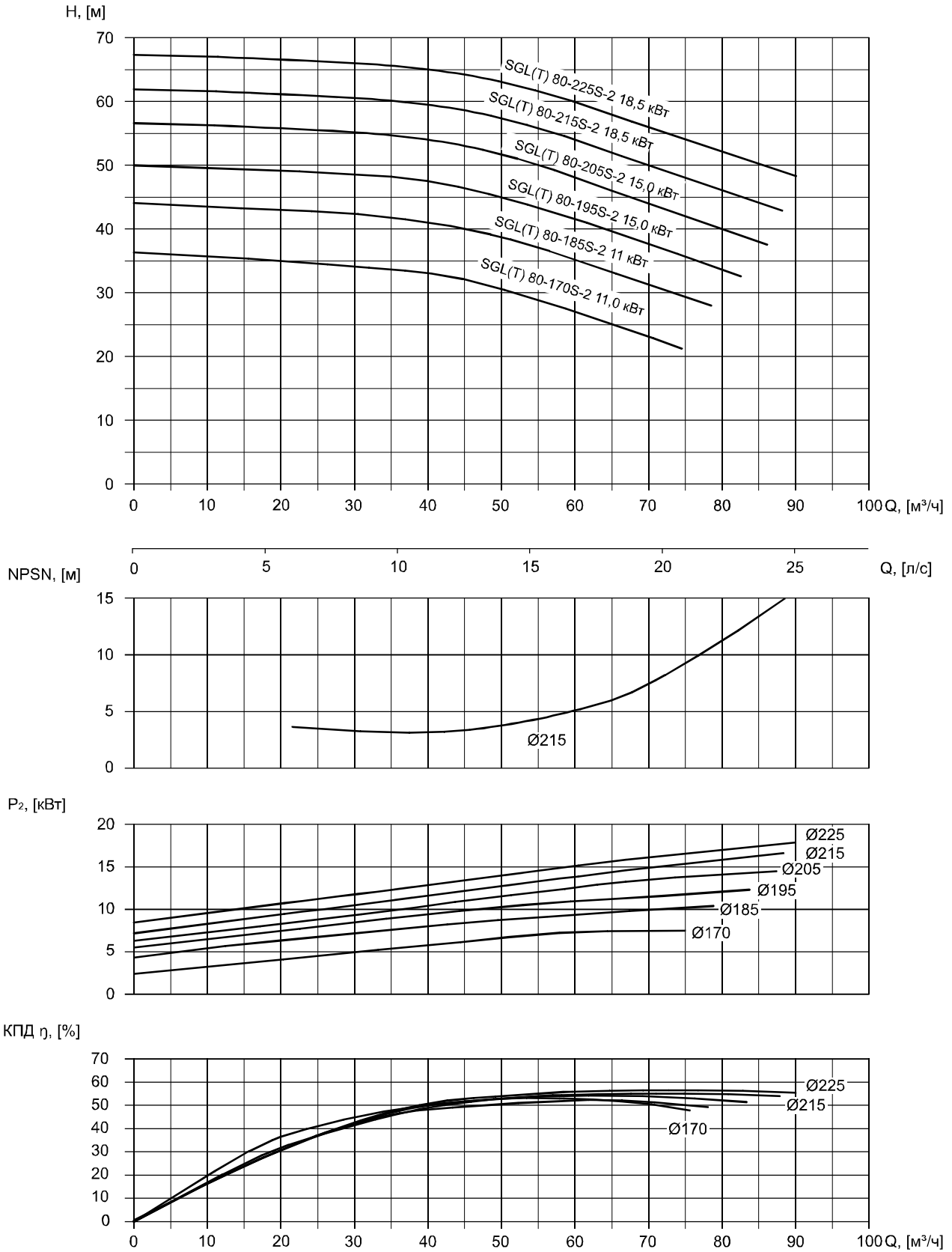
Производство, проектирование, монтаж, поставка насосного оборудования и оборудования для водоочистных систем

тел./факс: +7 (495) 987-12-46

e-mail: info@sangur.ru

web: www.sangur.ru

SGL(T) 80-170S-2 - SGL(T) 80-225S-2
In-line Ду 80, 2900 об/мин



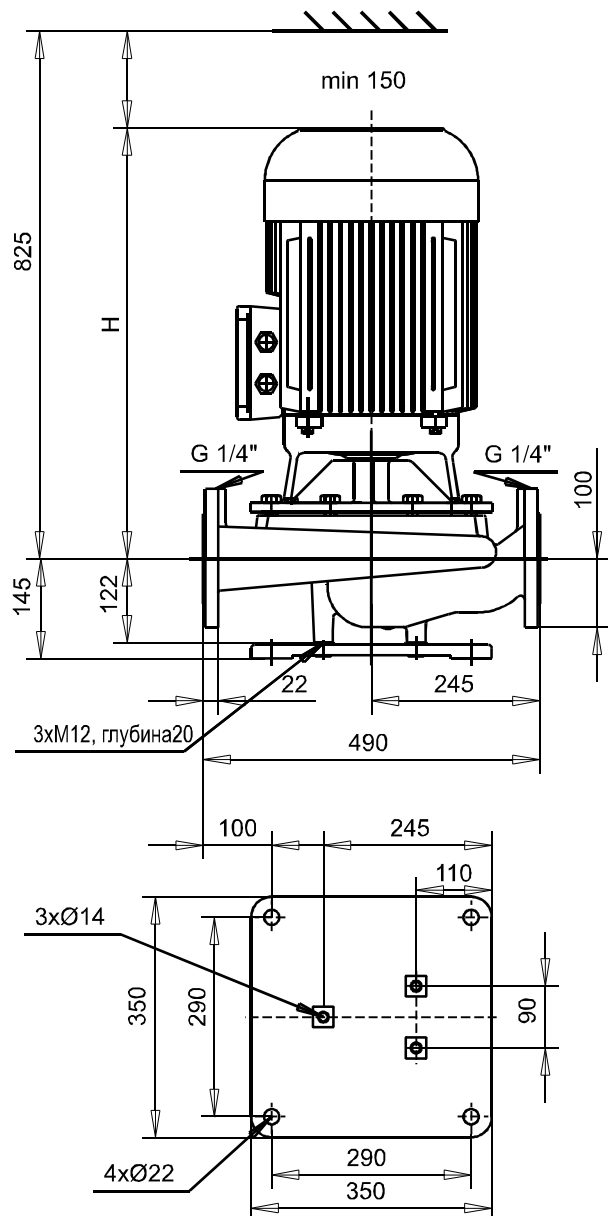
ООО "СанГур"

Производство, проектирование, монтаж, поставка насосного оборудования и оборудования для водоочистных систем

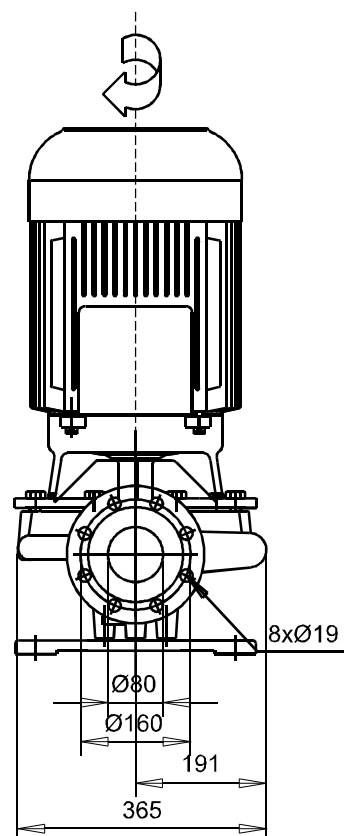
тел./факс: +7 (495) 987-12-46

e-mail: info@sangur.ru

web: www.sangur.ru



SGL *



* - размеры серии **SGLT** (сдвоенное исполнение) данного типоразмера см. стр. 96

Модель	Мощность P ₂ , [кВт]	Номинальный ток I _n , [А]		Уровень шума, [дБ(А)]	H, [мм]	Вес, [кг]	
		1x220 В	3x380 В			SGL	SGLT
SGL(T) 80-170S-2	11,0	-	20,2	76	680	185	355
SGL(T) 80-185S-2	11,0	-	20,2	76	680	185	355
SGL(T) 80-195S-2	15,0	-	26,95	76	680	190	365
SGL(T) 80-205S-2	15,0	-	26,95	76	680	190	365
SGL(T) 80-215S-2	18,5	-	32,6	76	680	195	365
SGL(T) 80-225S-2	18,5	-	32,6	76	680	195	365



ООО "СанГур"

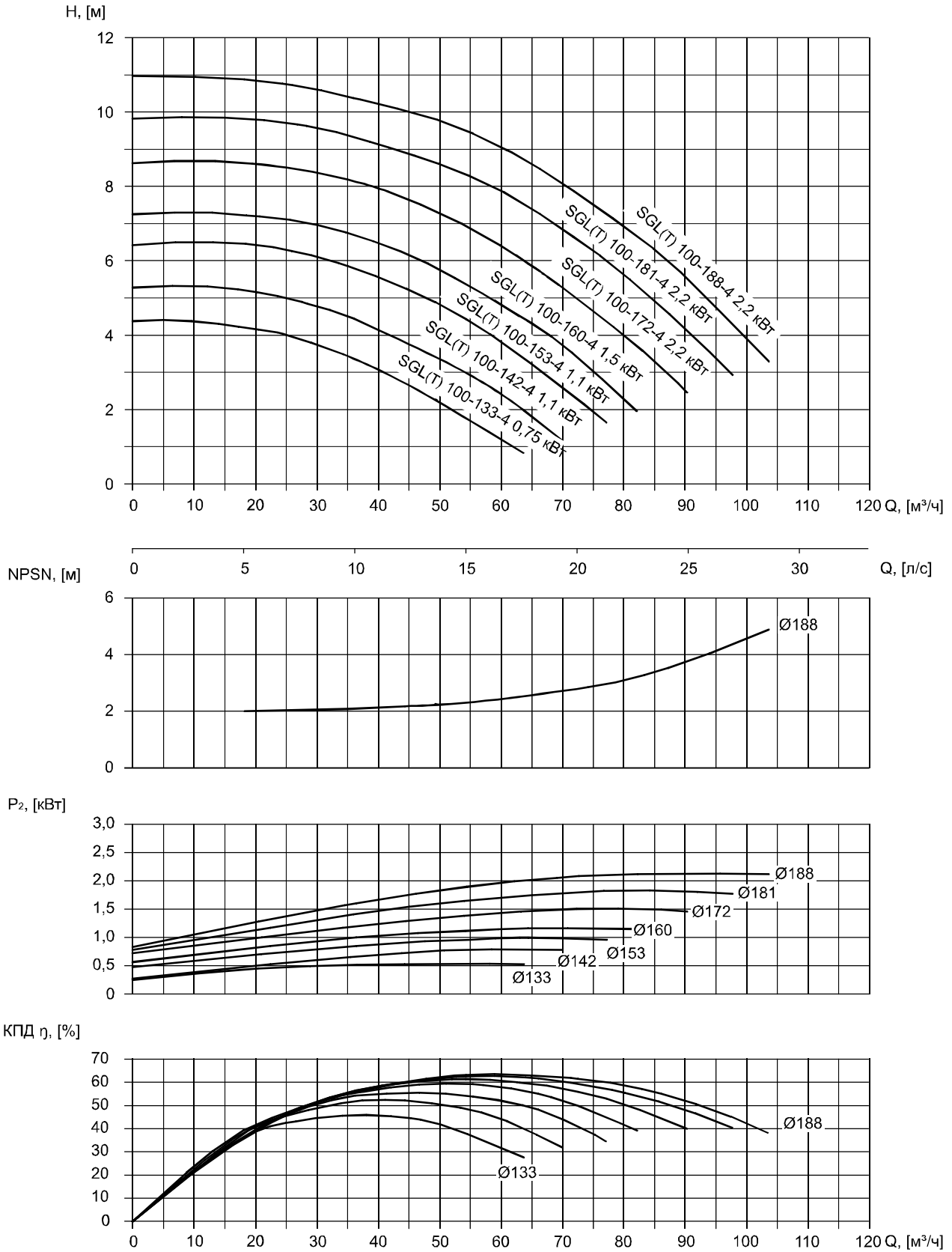
Производство, проектирование, монтаж, поставка насосного оборудования и оборудования для водоочистных систем

тел./факс: +7 (495) 987-12-46

e-mail: info@sangur.ru

web: www.sangur.ru

SGL(T) 100-133-4 - SGL(T) 100-188-4
In-line Ду 100, 1450 об/мин



ООО "СанГур"

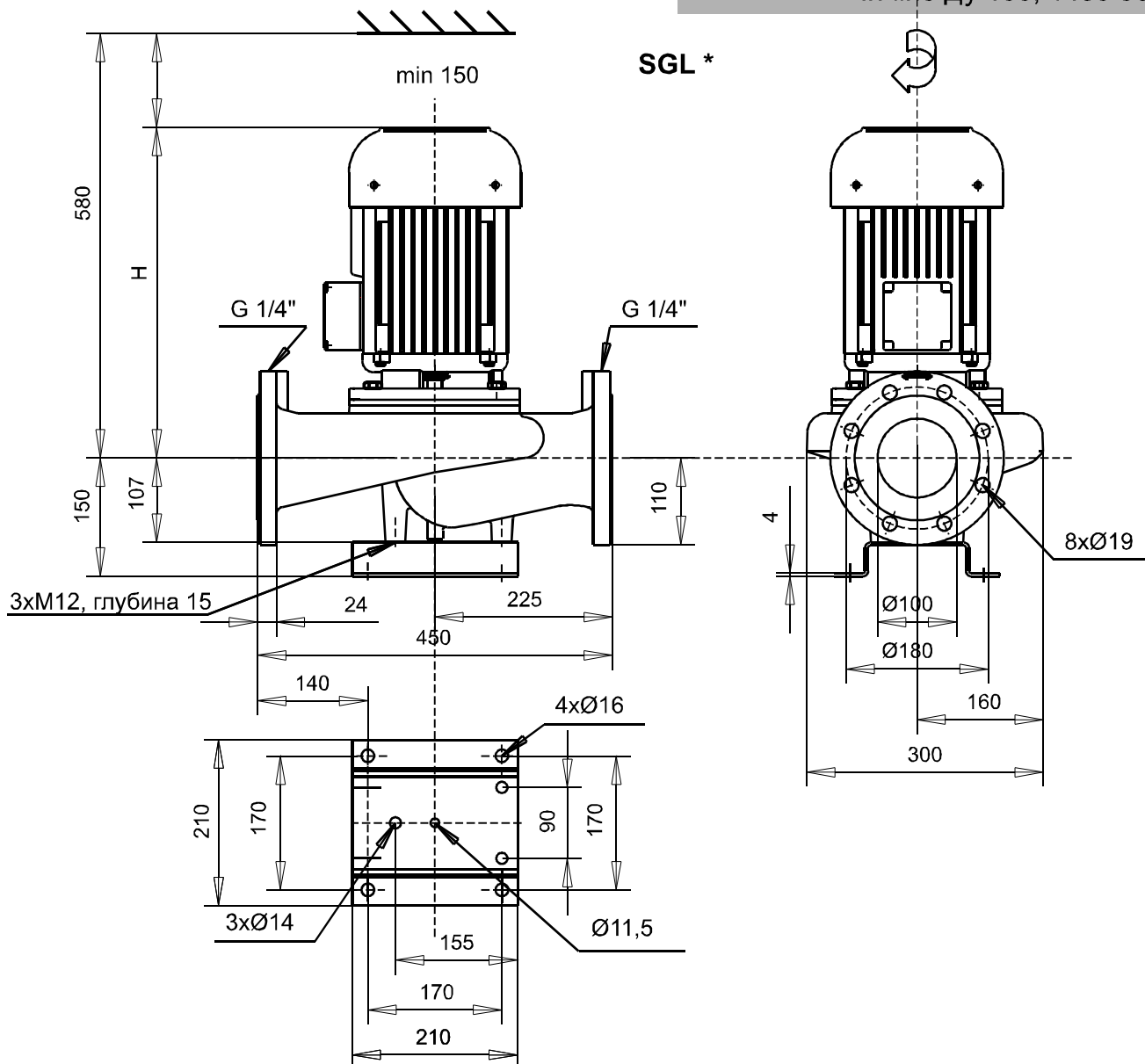
Производство, проектирование, монтаж, поставка насосного оборудования и оборудования для водоочистных систем

тел./факс: +7 (495) 987-12-46

e-mail: info@sangur.ru

web: www.sangur.ru

SGL(T) 100-133-4 - SGL(T) 100-188-4
In-line Ду 100, 1450 об/мин



* - размеры серии **SGLT** (сдвоенное исполнение) данного типоразмера см. стр. 97

Модель	Мощность P ₂ , [кВт]	Номинальный ток I _n , [А]		Уровень шума, [дБ(А)]	H, [мм]	Вес, [кг]	
		1x220 В	3x380 В			SGL	SGLT
SGL(T) 100-133-4	0,75	-	1,74	51	335	62	111
SGL(T) 100-142-4	1,1	-	2,44	53	385	60	385
SGL(T) 100-153-4	1,1	-	2,44	53	385	60	385
SGL(T) 100-160-4	1,5	-	3,27	54	385	63	385
SGL(T) 100-172-4	2,2	-	4,6	55	430	69	430
SGL(T) 100-181-4	2,2	-	4,6	55	430	69	430
SGL(T) 100-188-4	2,2	-	4,6	55	430	69	430



ООО "СанГур"

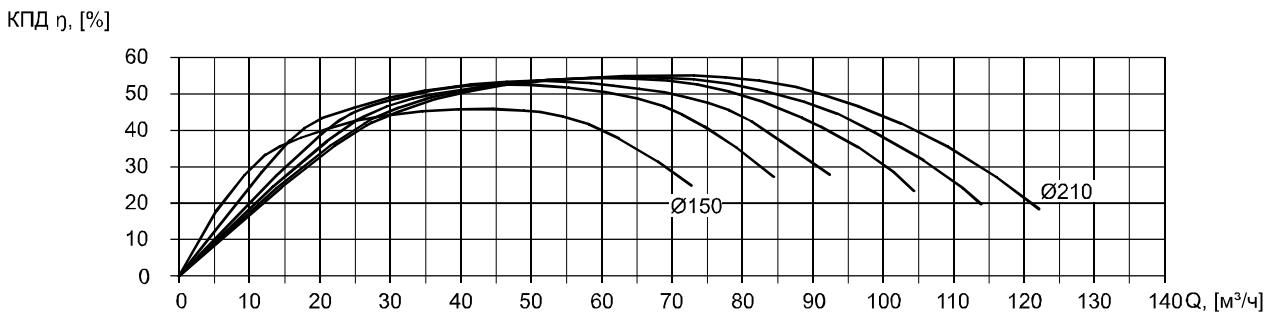
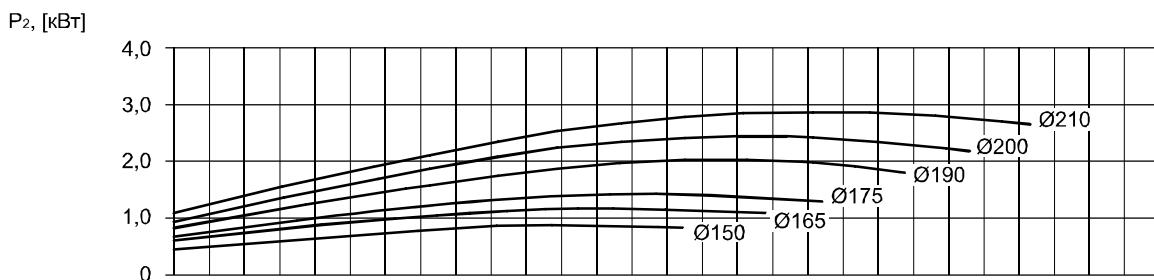
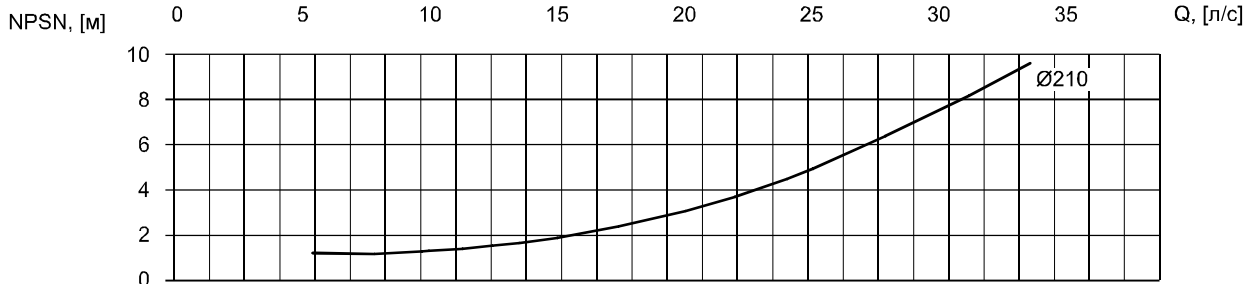
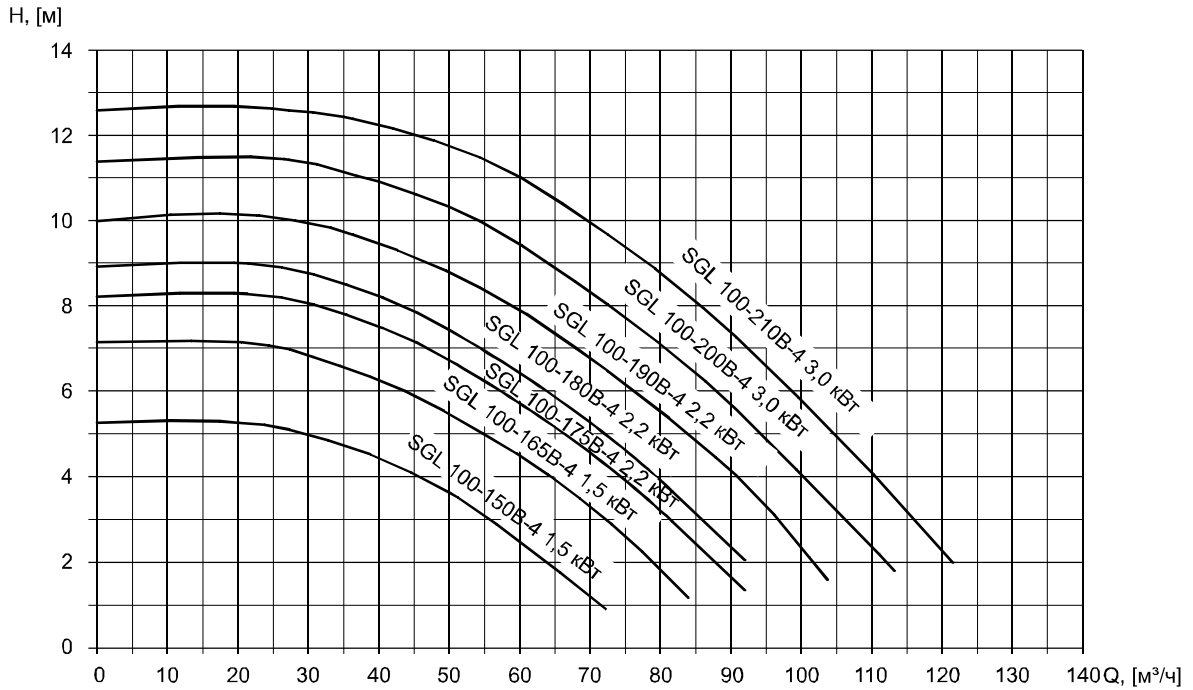
Производство, проектирование, монтаж, поставка насосного оборудования и оборудования для водоочистных систем

тел./факс: +7 (495) 987-12-46

e-mail: info@sangur.ru

web: www.sangur.ru

SGL 100-150B-4 - SGL 100-210B-4
In-line Ду 100, 1450 об/мин



ООО "СанГур"

Производство, проектирование, монтаж, поставка насосного оборудования и оборудования для водоочистных систем

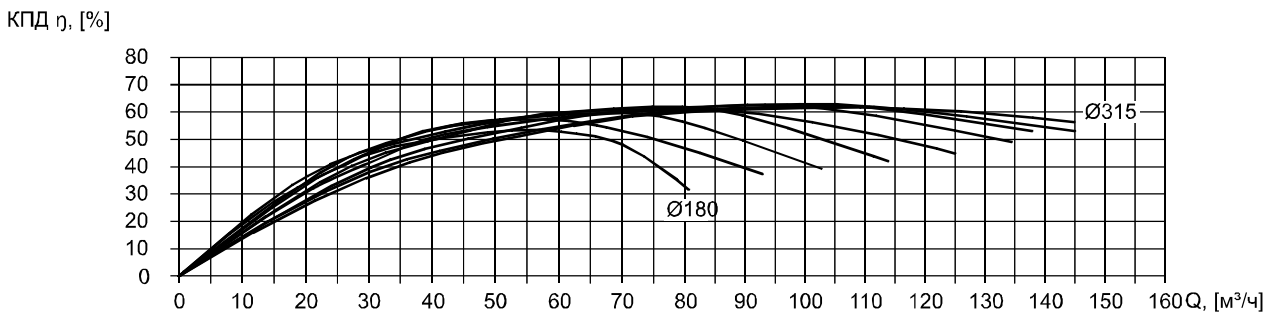
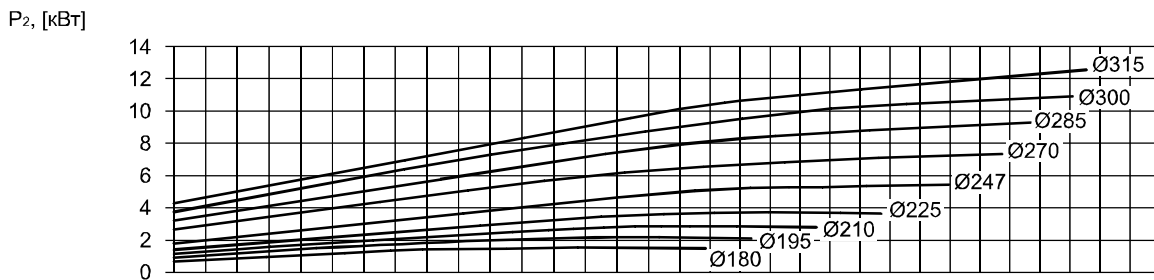
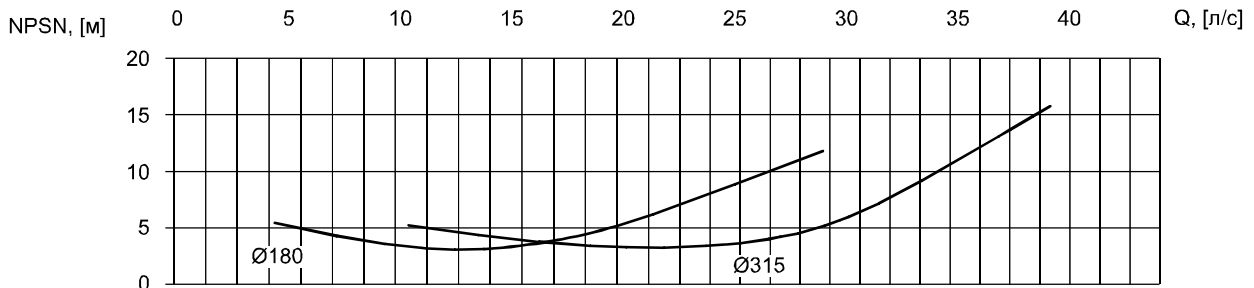
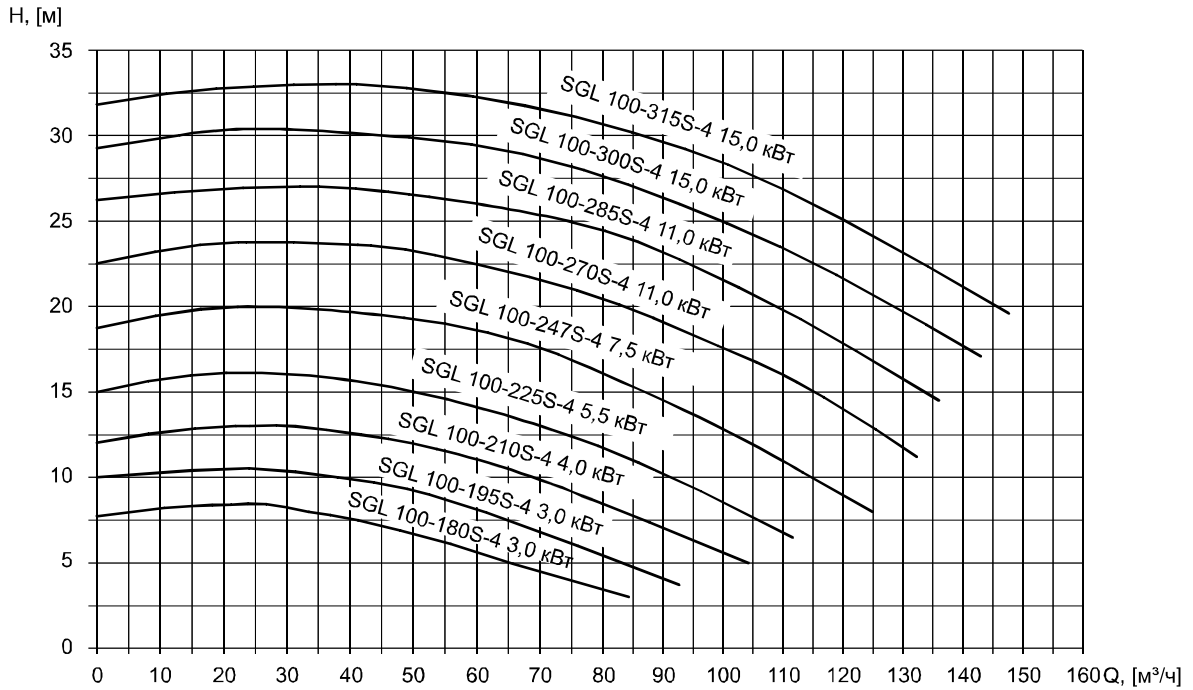
тел./факс: +7 (495) 987-12-46

e-mail: info@sangur.ru

web: www.sangur.ru

SGL 100-180S-4 - SGL 100-315S-4

In-line Ду 100, 1450 об/мин



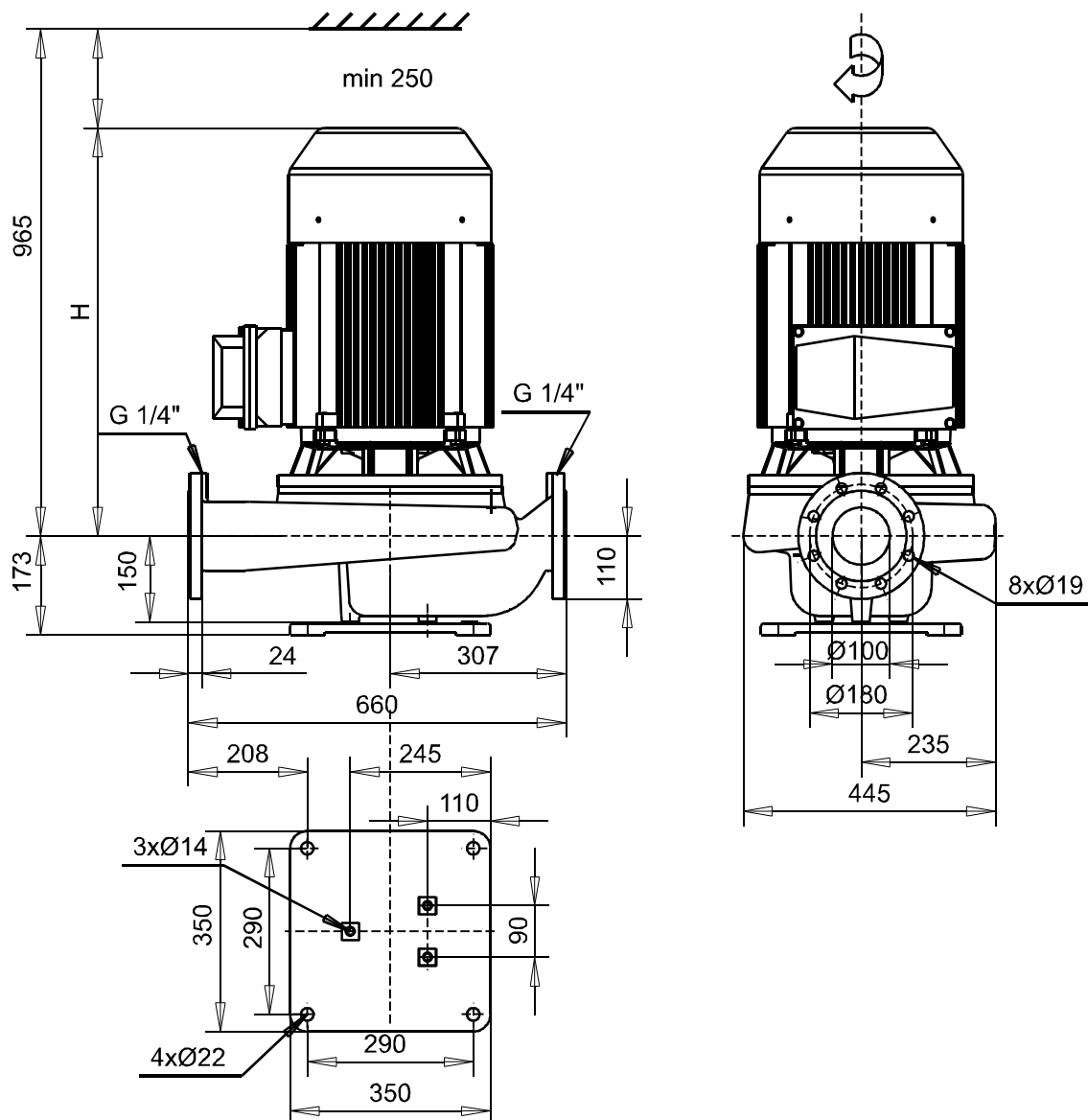
ООО "СанГур"

Производство, проектирование, монтаж, поставка насосного оборудования и оборудования для водоочистных систем

тел./факс: +7 (495) 987-12-46

e-mail: info@sangur.ru

web: www.sangur.ru



Модель	Мощность P ₂ , [кВт]	Номинальный ток I _n , [А]		Уровень шума, [дБ(А)]	H, [мм]	Вес, [кг]
		1x220 В	3x380 В			
SGL 100-180S-4	3,0	-	6,25	56	440	140
SGL 100-195S-4	3,0	-	6,25	56	440	140
SGL 100-210S-4	4,0	-	8,13	64	510	165
SGL 100-225S-4	5,5	-	10,95	64	510	175
SGL 100-247S-4	7,5	-	14,88	65	560	185
SGL 100-270S-4	11,0	-	20,75	68	670	240
SGL 100-285S-4	11,0	-	20,75	68	670	240
SGL 100-300S-4	15,0	-	28,10	69	670	245
SGL 100-315S-4	15,0	-	28,10	69	670	245



ООО "СанГур"

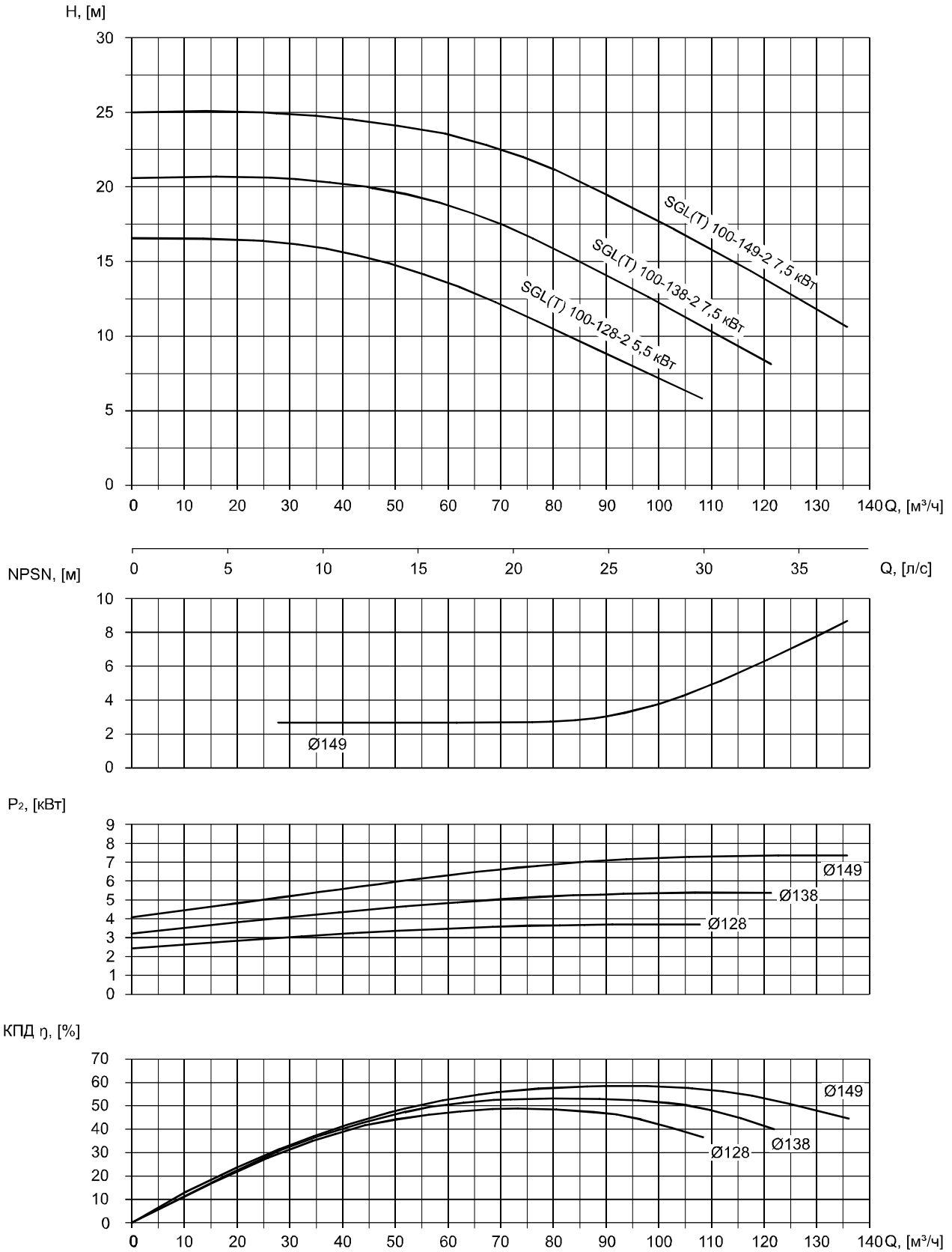
Производство, проектирование, монтаж, поставка насосного оборудования и оборудования для водоочистных систем

тел./факс: +7 (495) 987-12-46

e-mail: info@sangur.ru

web: www.sangur.ru

SGL(T) 100-128-2 - SGL(T) 100-149-2
In-line Ду 100, 2900 об/мин



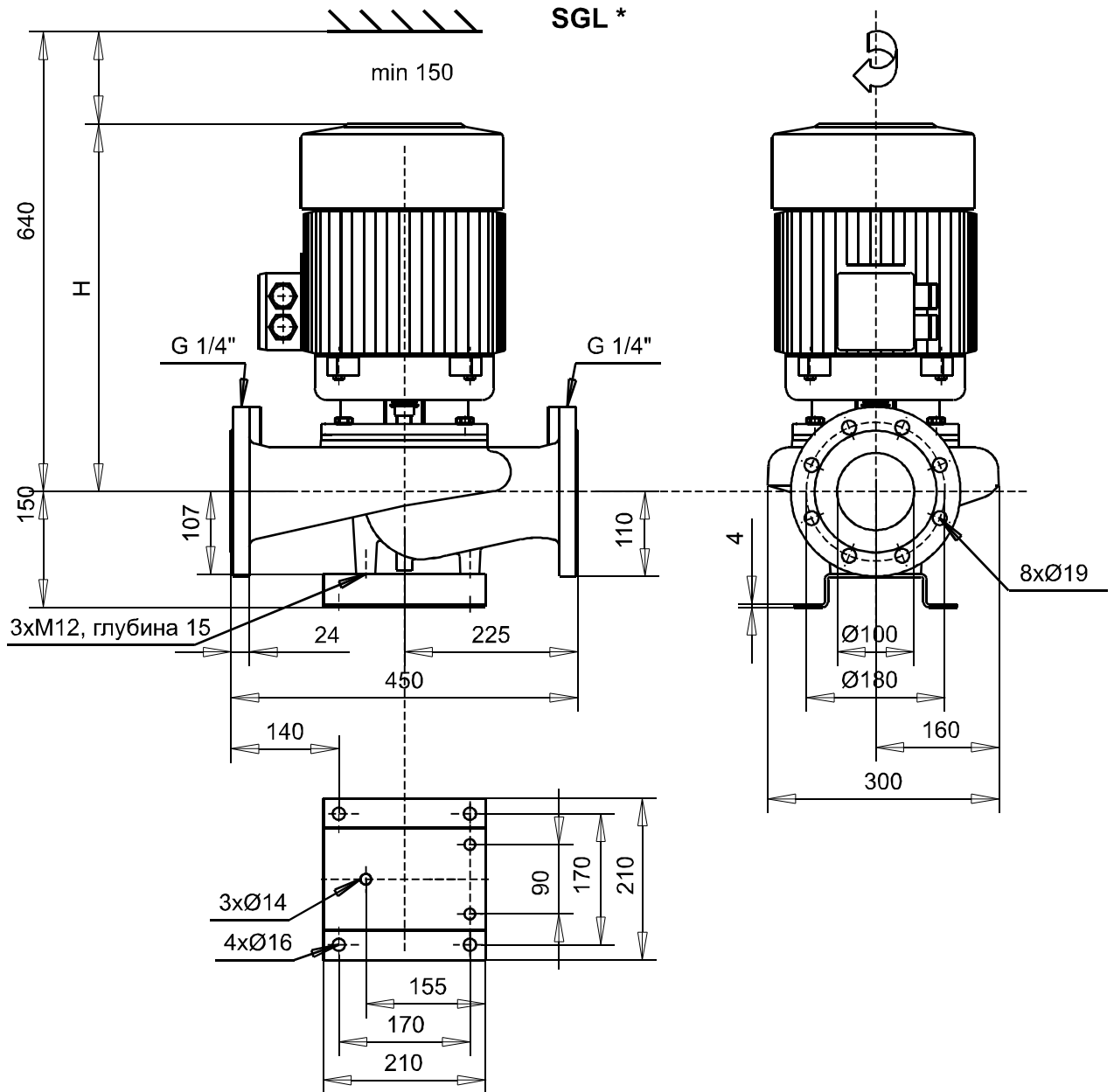
ООО "СанГур"

Производство, проектирование, монтаж, поставка насосного оборудования и оборудования для водоочистных систем

тел./факс: +7 (495) 987-12-46

e-mail: info@sangur.ru

web: www.sangur.ru



* - размеры серии **SGLT** (сдвоенное исполнение) данного типоразмера см. стр. 98

Модель	Мощность P ₂ , [кВт]	Номинальный ток I _n , [А]		Уровень шума, [дБ(А)]	H, [мм]	Вес, [кг]	
		1x220 В	3x380 В			SGL	SGLT
SGL(T) 100-128-2	5,5	-	10,2	74	490	98	186
SGL(T) 100-138-2	7,5	-	13,75	74	490	105	202
SGL(T) 100-149-2	7,5	-	13,75	74	490	105	202

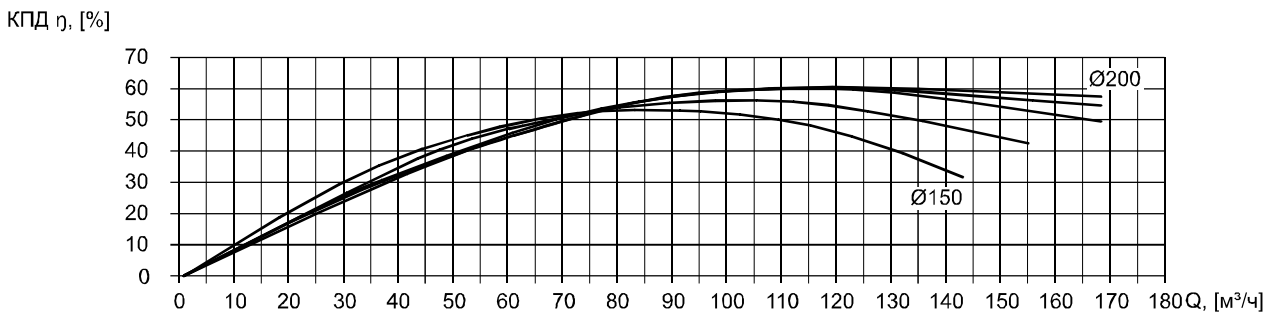
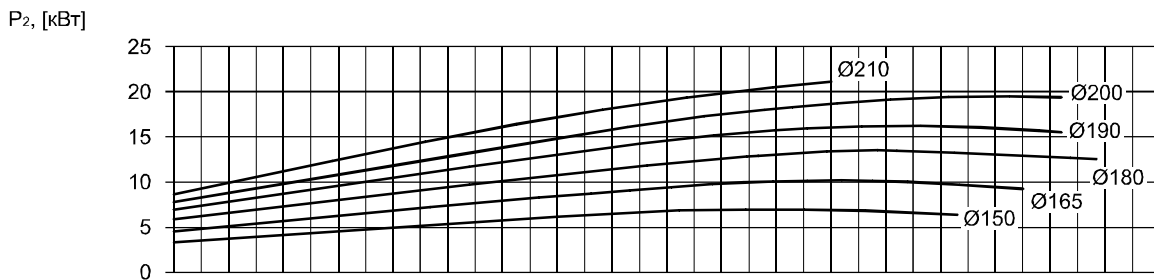
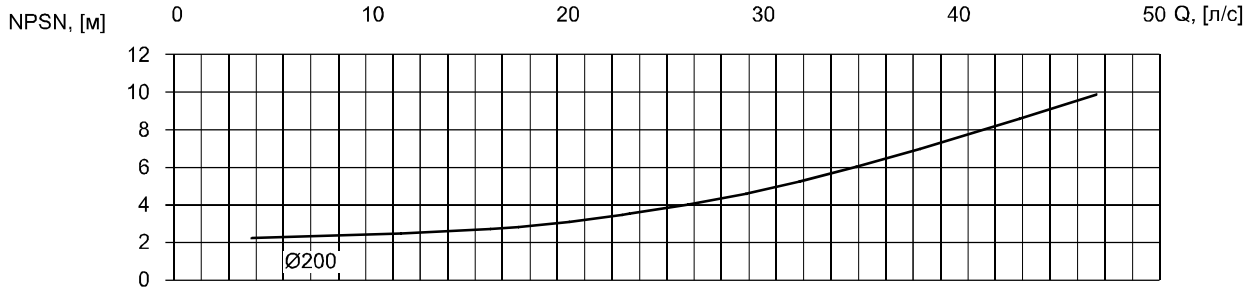
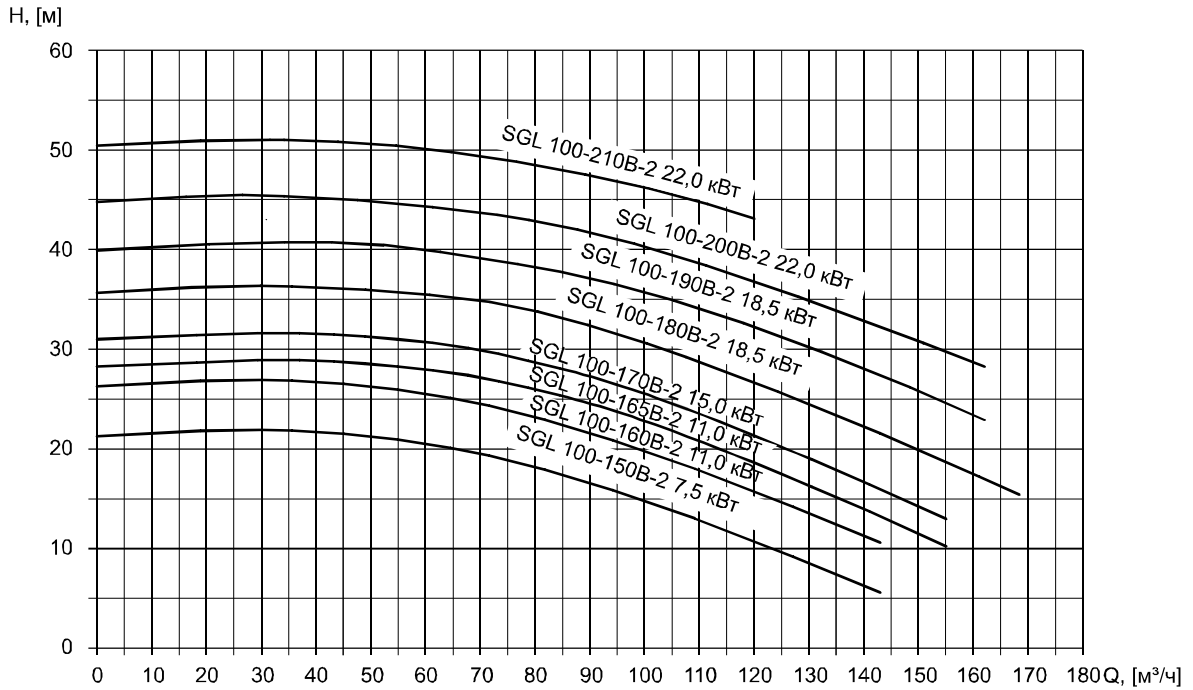


ООО "СанГур"

Производство, проектирование, монтаж, поставка насосного оборудования и оборудования для водоочистных систем

тел./факс: +7 (495) 987-12-46
e-mail: info@sangur.ru
web: www.sangur.ru

SGL 100-150B-2 - SGL 100-210B-2
In-line Ду 100, 2900 об/мин



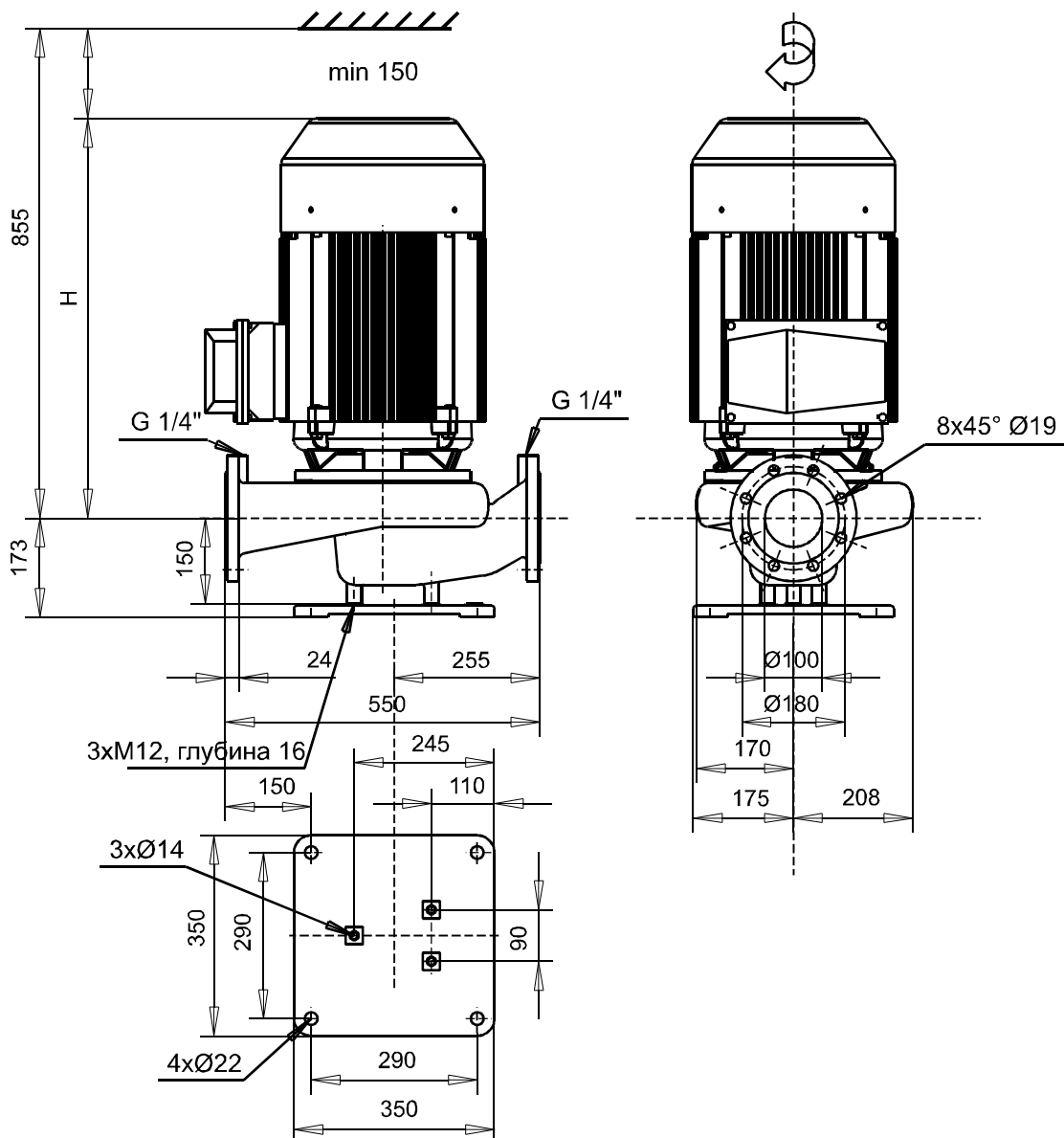
ООО "СанГур"

Производство, проектирование, монтаж, поставка насосного оборудования и оборудования для водоочистных систем

тел./факс: +7 (495) 987-12-46

e-mail: info@sangur.ru

web: www.sangur.ru



Модель	Мощность P ₂ , [кВт]	Номинальный ток I _n , [А]		Уровень шума, [дБ(А)]	H, [мм]	Вес, [кг]
		1x220 В	3x380 В			
SGL 100-150B-2	7,5	-	13,75	74	465	125
SGL 100-160B-2	11,0	-	20,2	74	640	185
SGL 100-165B-2	11,0	-	20,2	74	640	185
SGL 100-170B-2	15,0	-	26,95	74	640	190
SGL 100-180B-2	18,5	-	32,6	74	640	205
SGL 100-190B-2	18,5	-	32,6	74	640	205
SGL 100-200B-2	22,0	-	38,6	76	710	250
SGL 100-210B-2	22,0	-	38,6	76	710	250

**ООО "СанГур"**

Производство, проектирование, монтаж, поставка насосного оборудования и оборудования для водоочистных систем

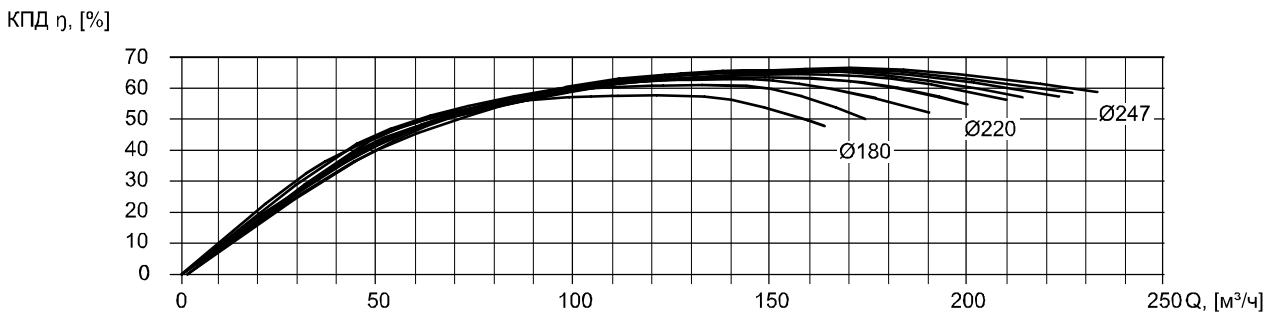
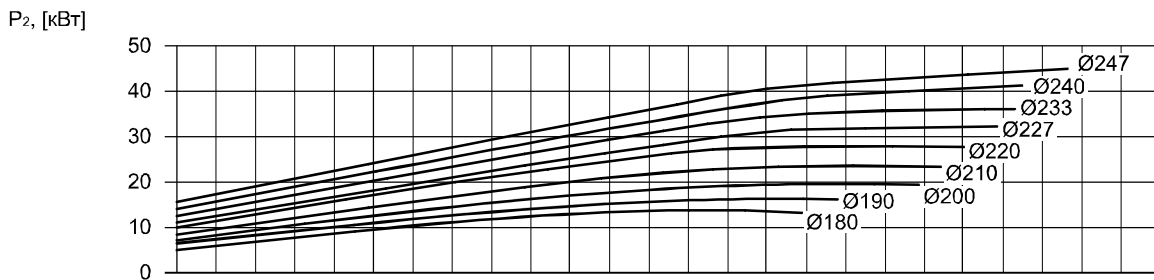
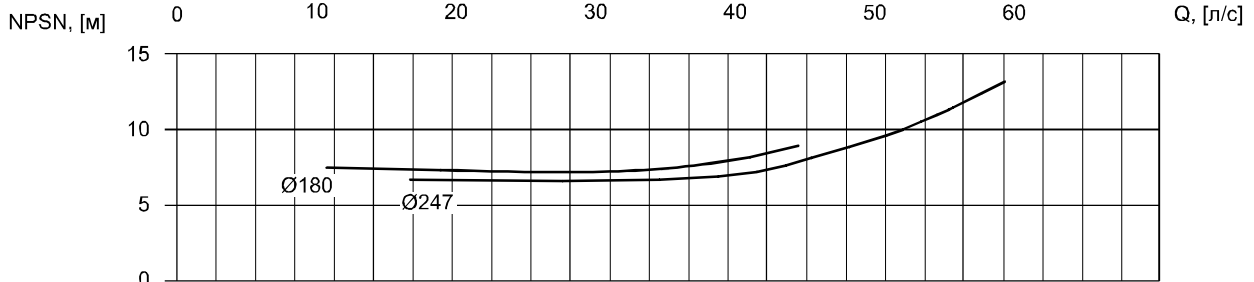
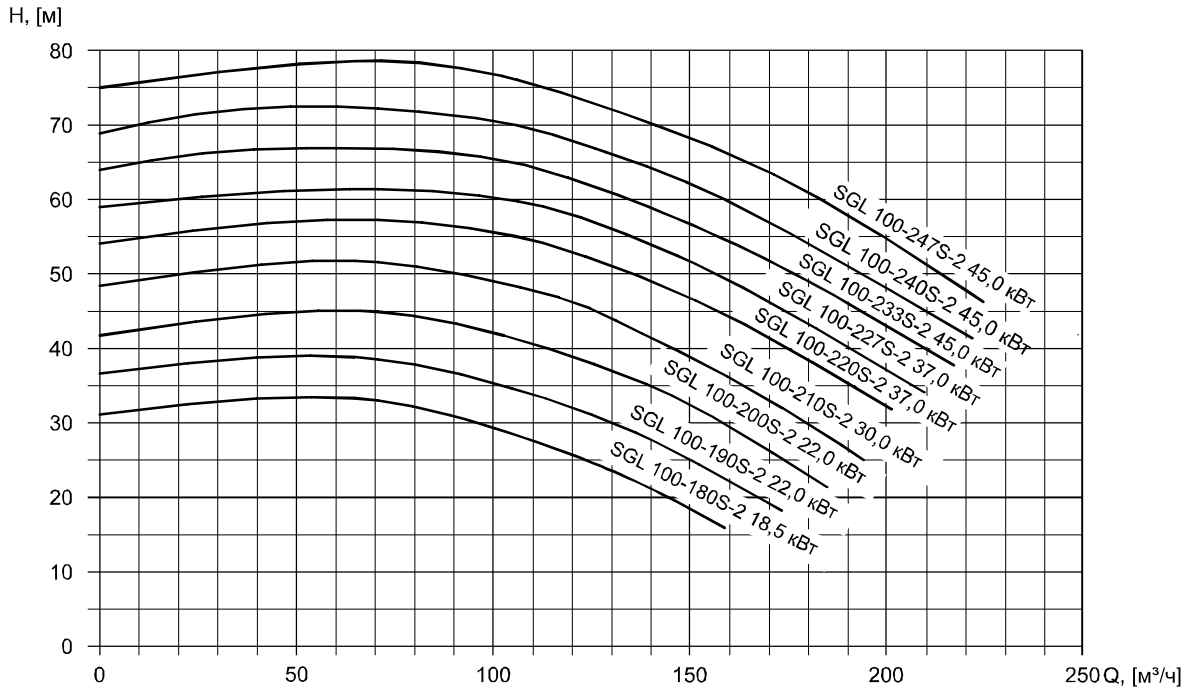
тел./факс: +7 (495) 987-12-46

e-mail: info@sangur.ru

web: www.sangur.ru

SGL 100-180S-2 - SGL 100-247S-2

In-line Ду 100, 2900 об/мин



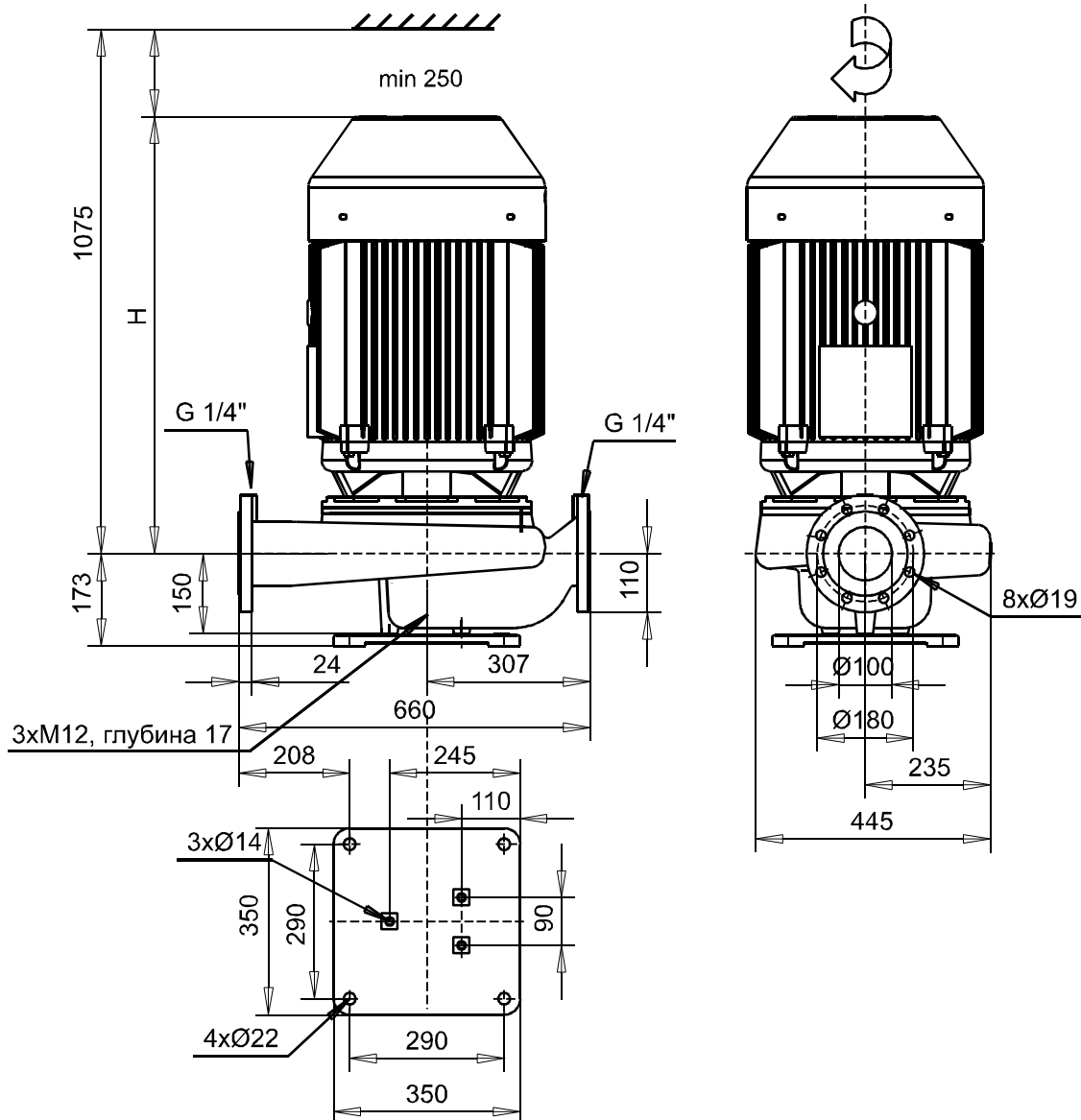
ООО "СанГур"

Производство, проектирование, монтаж, поставка насосного оборудования и оборудования для водоочистных систем

тел./факс: +7 (495) 987-12-46

e-mail: info@sangur.ru

web: www.sangur.ru



Модель	Мощность P ₂ , [кВт]	Номинальный ток I _n , [А]		Уровень шума, [дБ(А)]	H, [мм]	Вес, [кг]
		1x220 В	3x380 В			
SGL 100-180S-2	18,5	-	32,6	74	240	670
SGL 100-190S-2	22,0	-	38,6	76	295	730
SGL 100-200S-2	22,0	-	38,6	76	295	730
SGL 100-210S-2	30,0	-	53,5	78	340	780
SGL 100-220S-2	37,0	-	65,6	80	360	780
SGL 100-227S-2	37,0	-	65,6	80	360	780
SGL 100-233S-2	45,0	-	77,7	80	430	830
SGL 100-240S-2	45,0	-	77,7	80	430	830
SGL 100-247S-2	45,0	-	77,7	80	430	830


ООО "СанГур"

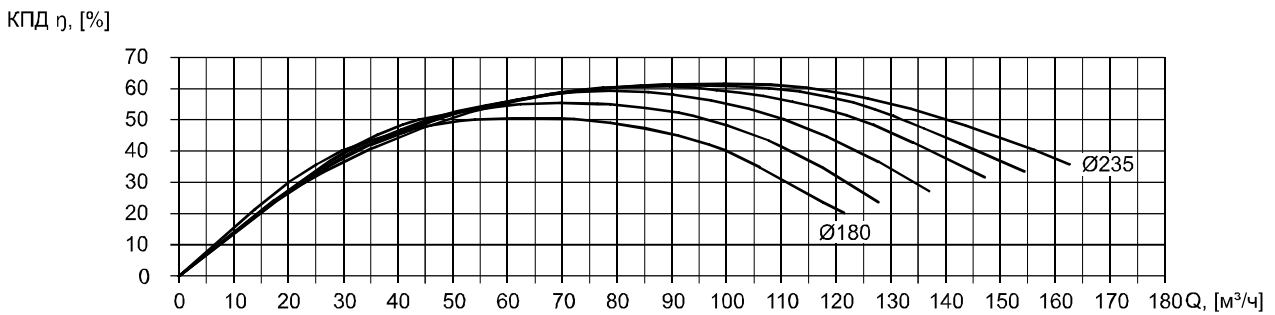
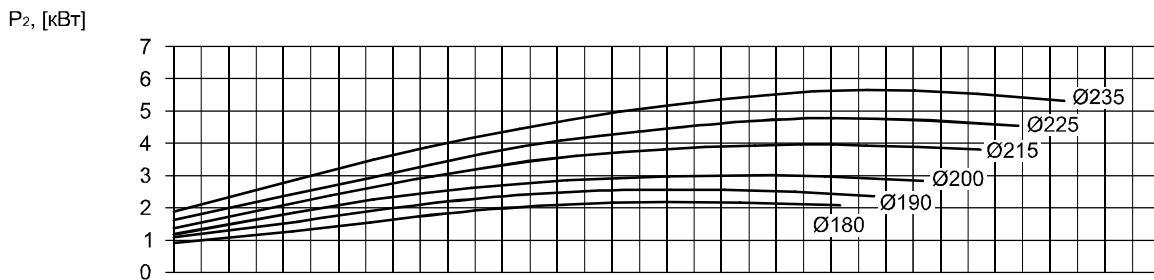
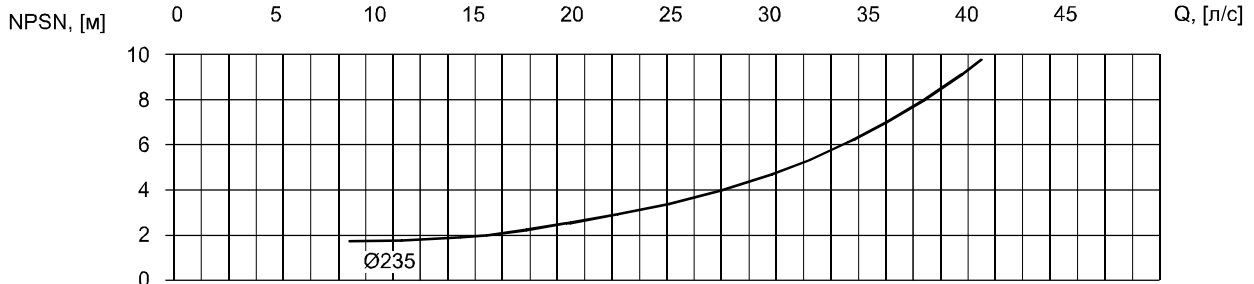
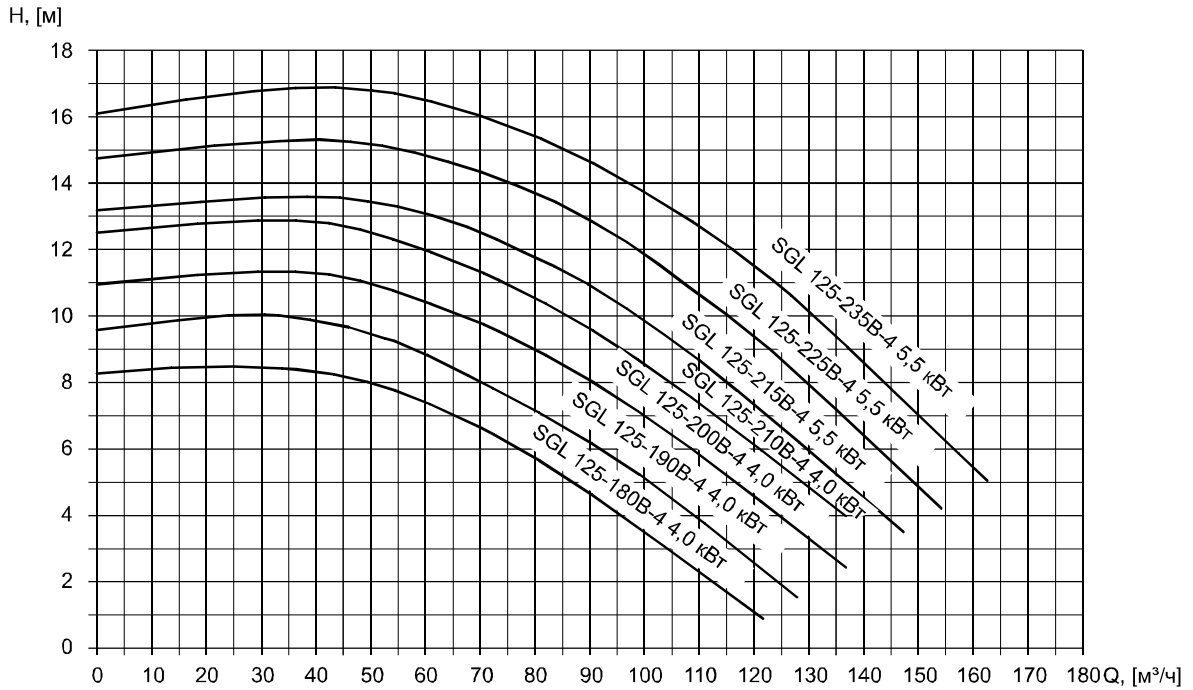
Производство, проектирование, монтаж, поставка насосного оборудования и оборудования для водоочистных систем

тел./факс: +7 (495) 987-12-46

e-mail: info@sangur.ru

web: www.sangur.ru

SGL 125-180B-4 - SGL 125-235B-4
In-line Ду 125, 1450 об/мин



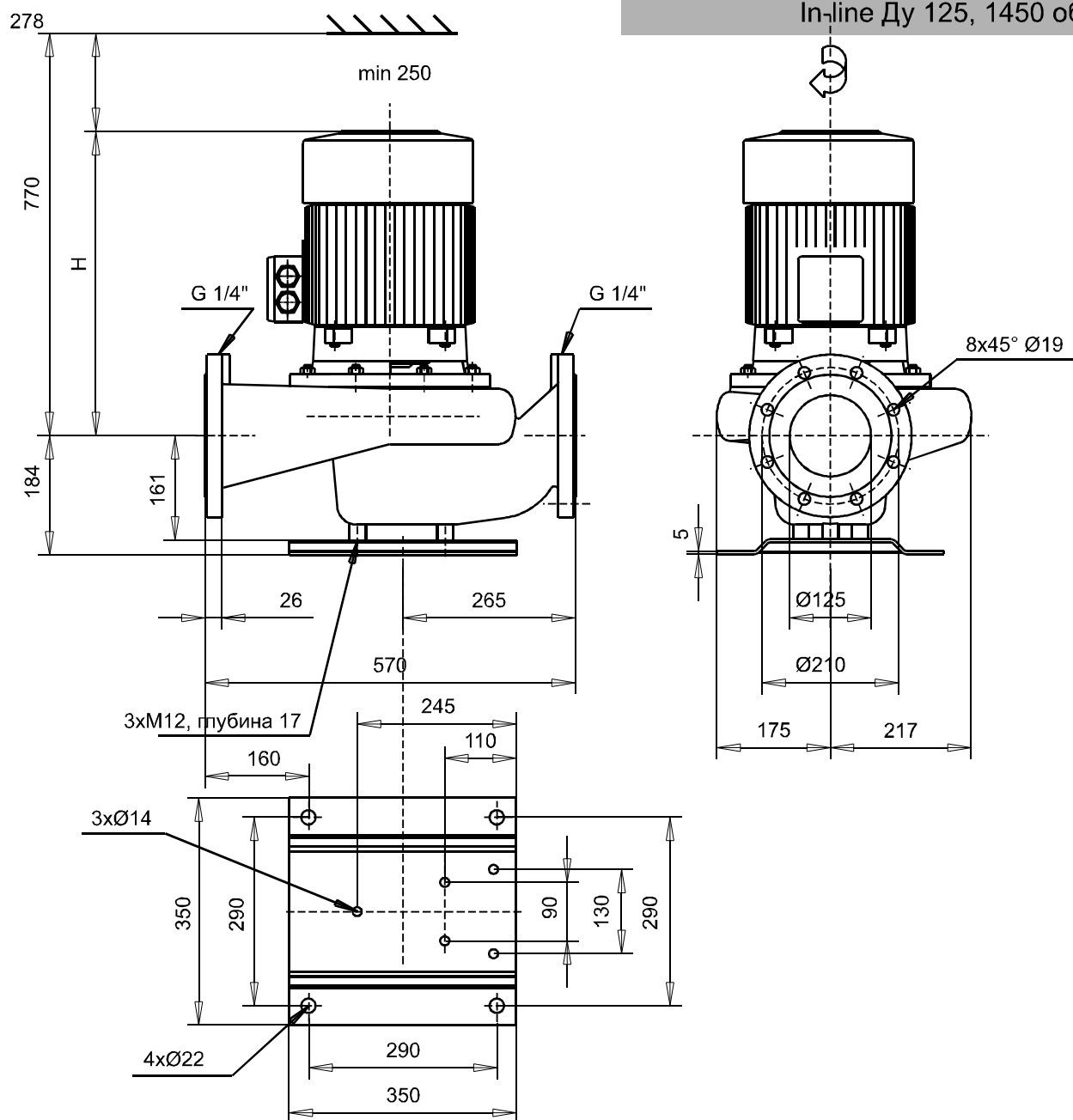
ООО "СанГур"

Производство, проектирование, монтаж, поставка насосного оборудования и оборудования для водоочистных систем

тел./факс: +7 (495) 987-12-46

e-mail: info@sangur.ru

web: www.sangur.ru

SGL 125-180B-4 - SGL 125-235B-4
 In-line Ду 125, 1450 об/мин


Модель	Мощность P ₂ , [кВт]	Номинальный ток I _n , [А]		Уровень шума, [дБ(А)]	H, [мм]	Вес, [кг]
		1x220 В	3x380 В			
SGL 125-180B-4	4,0	-	8,13	64	470	135
SGL 125-190B-4	4,0	-	8,13	64	470	135
SGL 125-200B-4	4,0	-	8,13	64	470	135
SGL 125-210B-4	4,0	-	8,13	64	470	135
SGL 125-215B-4	5,5	-	10,95	64	470	145
SGL 125-225B-4	5,5	-	10,95	64	470	145
SGL 125-235B-4	5,5	-	10,95	64	470	145


ООО "СанГур"

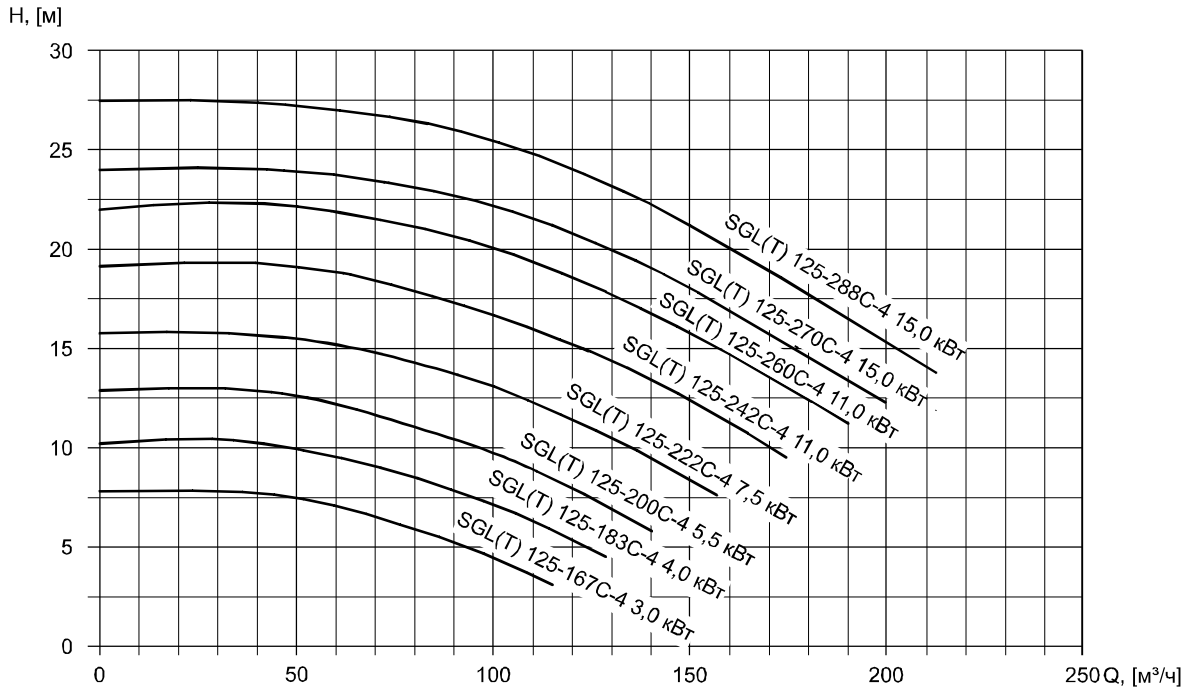
Производство, проектирование, монтаж, поставка насосного оборудования и оборудования для водоочистных систем

тел./факс: +7 (495) 987-12-46

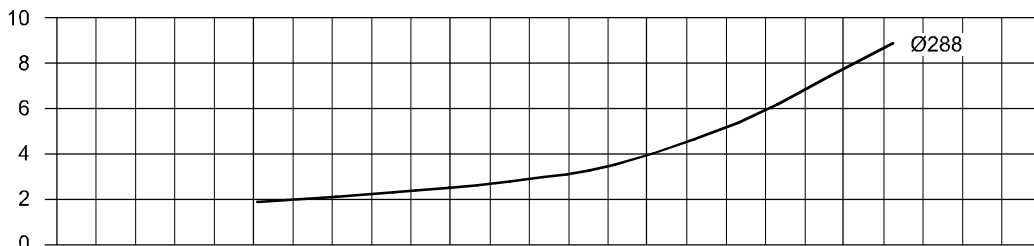
e-mail: info@sangur.ru

web: www.sangur.ru

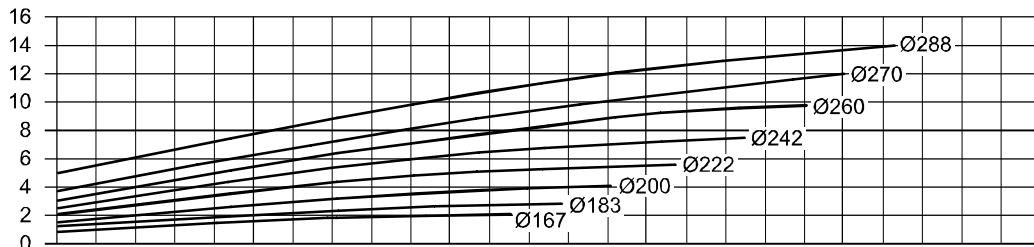
SGL(T) 125-167C-4 - SGL(T) 125-288C-4
In-line Ду 125, 1450 об/мин



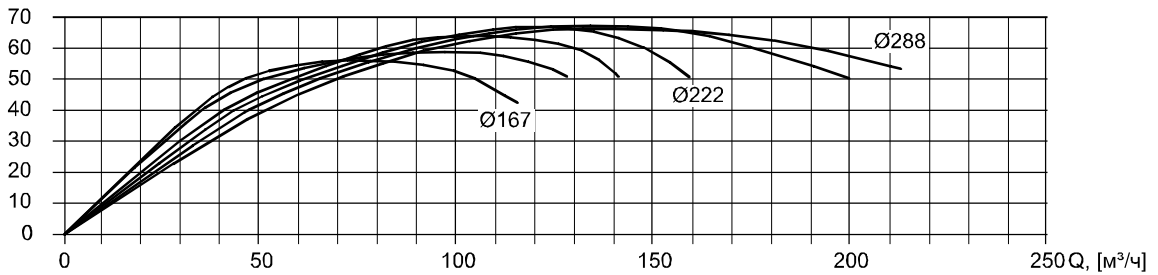
NPSN, [м] 0 10 20 30 40 50 60 Q, [л/с]



P₂, [кВт]



КПД η, [%]



ООО "СанГур"

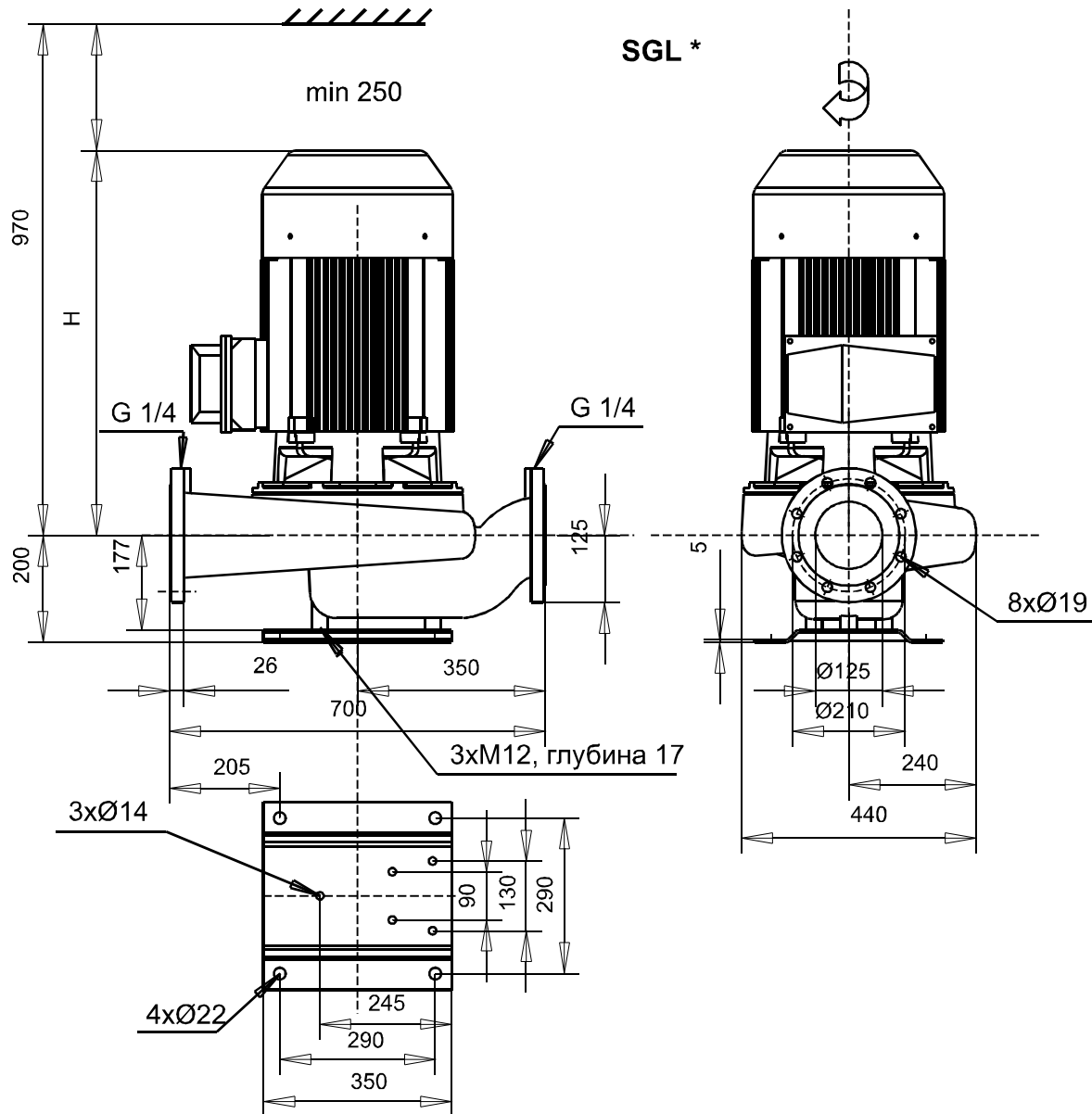
Производство, проектирование, монтаж, поставка насосного оборудования и оборудования для водоочистных систем

тел./факс: +7 (495) 987-12-46

e-mail: info@sangur.ru

web: www.sangur.ru

SGL(T) 125-167C-4 - SGL(T) 125-288C-4
In-line Ду 125, 1450 об/мин



* - размеры серии **SGLT** (сдвоенное исполнение) данного типоразмера см. стр. 98

Модель	Мощность P ₂ , [кВт]	Номинальный ток I _n , [А]		Уровень шума, [дБ(А)]	H, [мм]	Вес, [кг]	
		1x220 В	3x380 В			SGL	SGLT
SGL(T) 125-167C-4	3,0	-	6,25	56	440	136	310
SGL(T) 125-183C-4	4,0	-	8,13	64	500	164	350
SGL(T) 125-200C-4	5,5	-	10,95	64	500	171	365
SGL(T) 125-222C-4	7,5	-	14,88	65	550	183	395
SGL(T) 125-242C-4	11,0	-	20,75	68	660	240	435
SGL(T) 125-260C-4	11,0	-	20,75	68	660	240	435
SGL(T) 125-270C-4	15,0	-	28,10	69	660	245	465
SGL(T) 125-288C-4	15,0	-	28,10	69	660	245	465



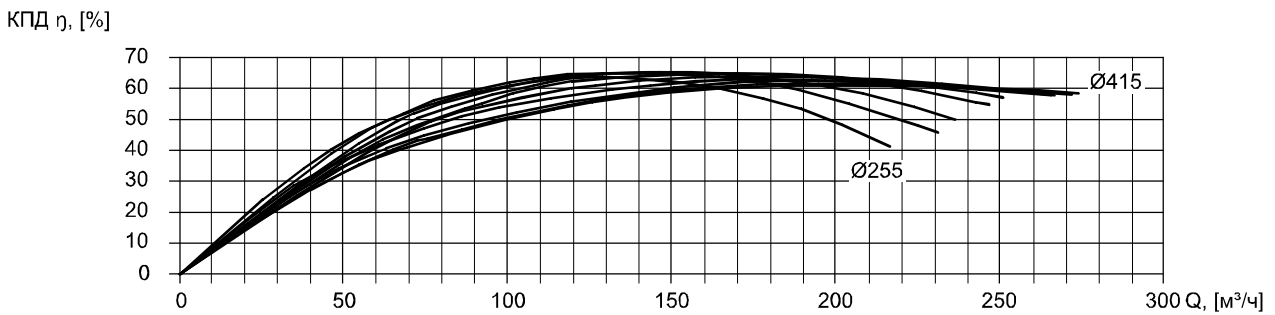
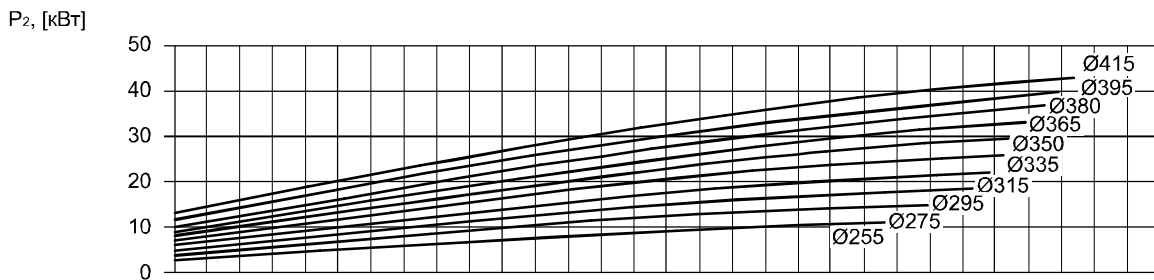
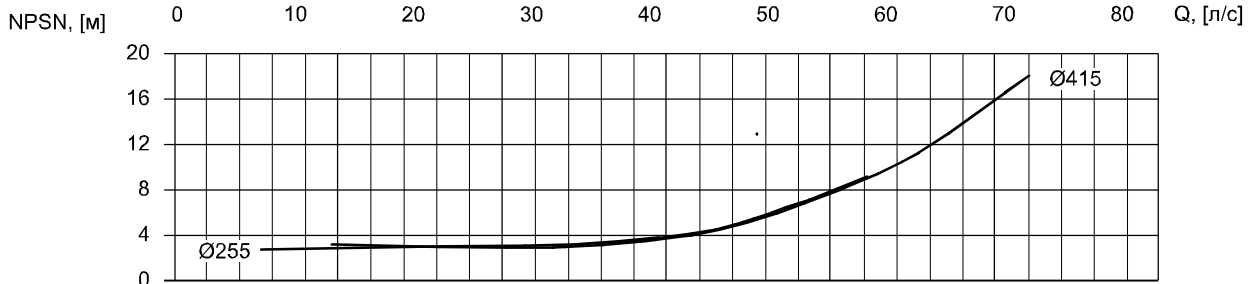
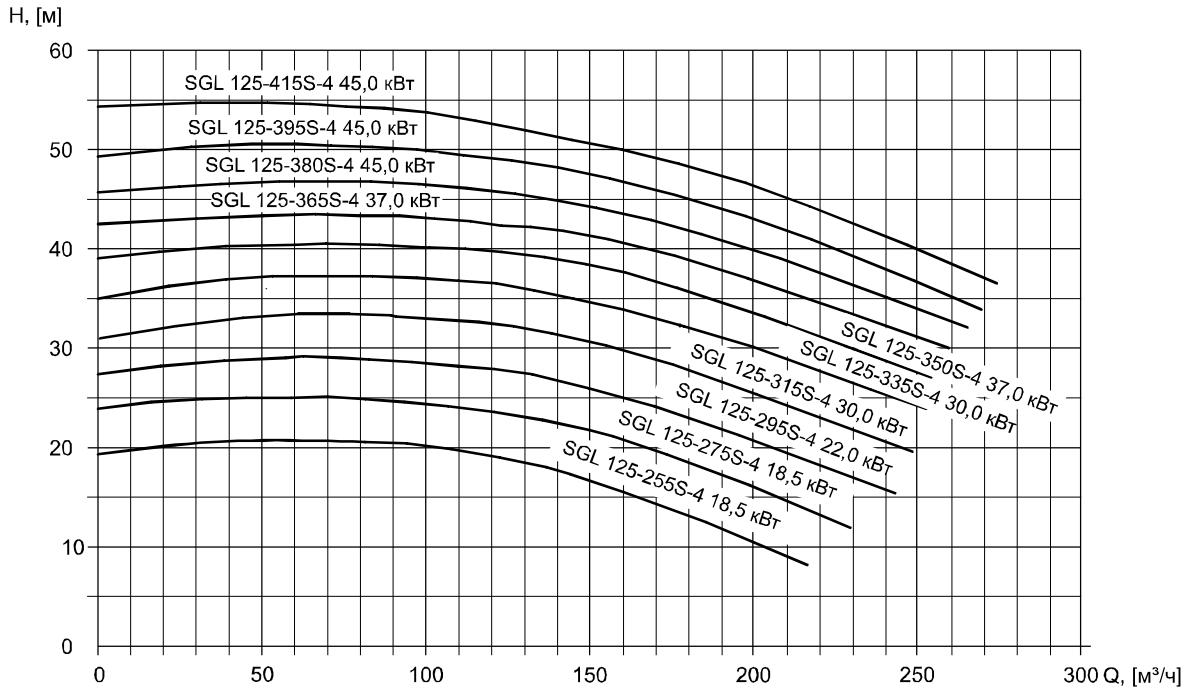
ООО "СанГур"

Производство, проектирование, монтаж, поставка насосного оборудования и оборудования для водоочистных систем

тел./факс: +7 (495) 987-12-46
e-mail: info@sangur.ru
web: www.sangur.ru

SGL 125-255S-4 - SGL 125-415S-4

In-line Ду 125, 1450 об/мин



ООО "СанГур"

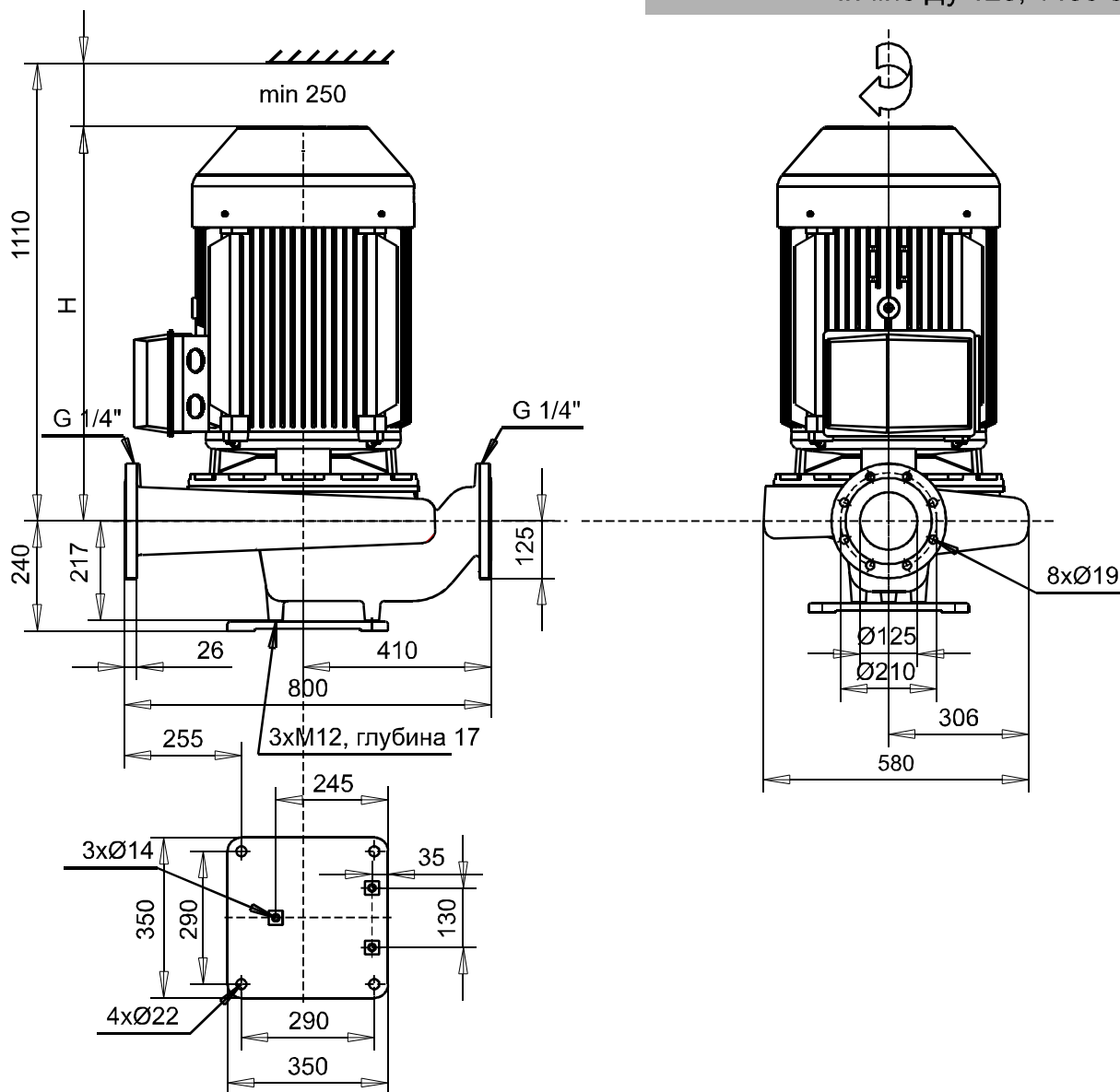
Производство, проектирование, монтаж, поставка насосного оборудования и оборудования для водоочистных систем

тел./факс: +7 (495) 987-12-46

e-mail: info@sangur.ru

web: www.sangur.ru

SGL 125-255S-4 - SGL 125-415S-4
In-line Ду 125, 1450 об/мин



Модель	Мощность P ₂ , [кВт]	Номинальный ток I _n , [А]		Уровень шума, [дБ(А)]	H, [мм]	Вес, [кг]
		1x220 В	3x380 В			
SGL 125-255S-4	18,5	-	34,4	70	725	390
SGL 125-275S-4	18,5	-	34,4	70	725	390
SGL 125-295S-4	22,0	-	40,3	71	725	400
SGL 125-315S-4	30,0	-	55,2	72	790	450
SGL 125-335S-4	30,0	-	55,2	72	790	450
SGL 125-350S-4	37,0	-	67,0	72	795	510
SGL 125-365S-4	37,0	-	67,0	72	795	510
SGL 125-380S-4	45,0	-	81,1	88	820	550
SGL 125-395S-4	45,0	-	81,1	88	820	550
SGL 125-415S-4	45,0	-	81,1	88	820	550

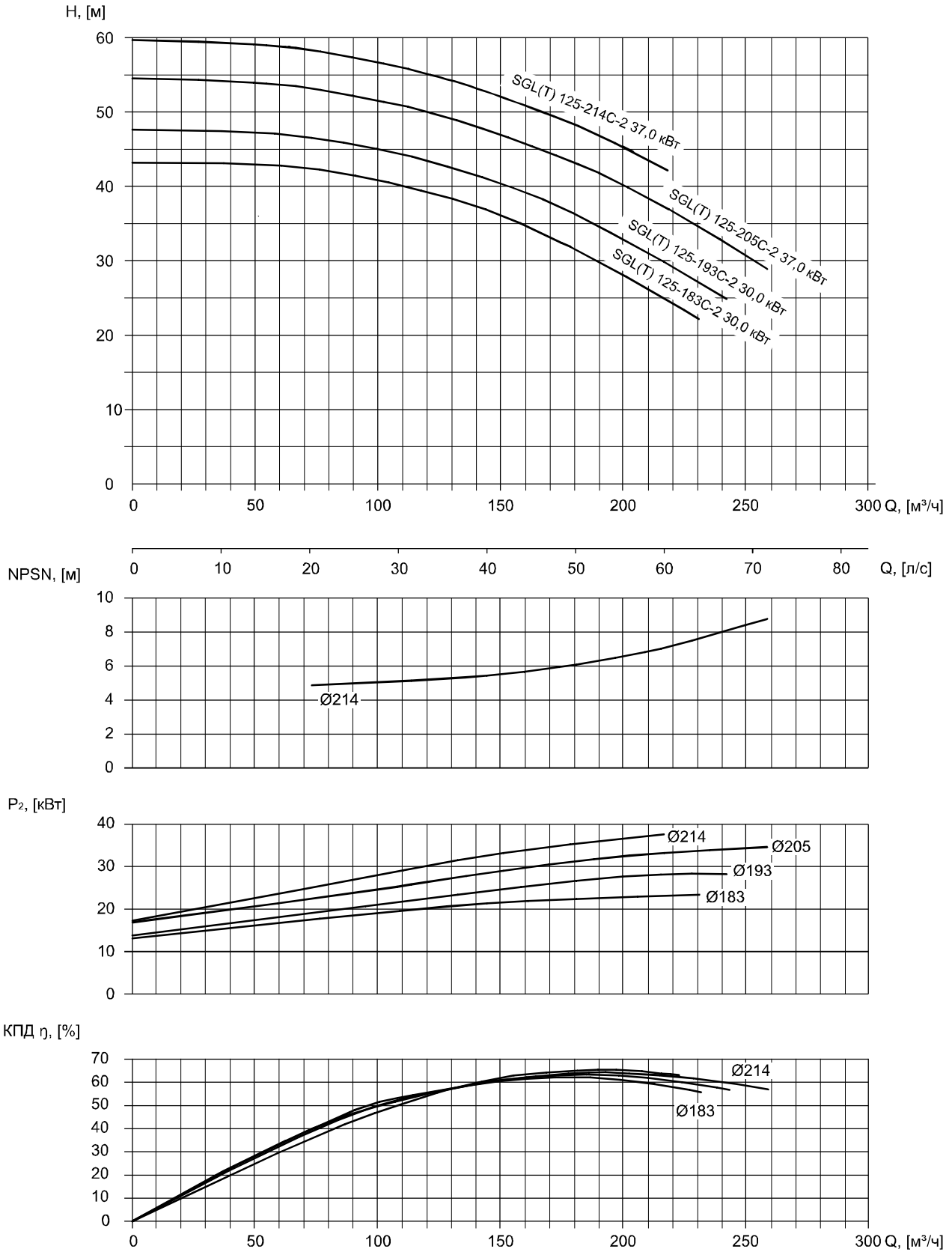


ООО "СанГур"

Производство, проектирование, монтаж, поставка насосного оборудования и оборудования для водоочистных систем

тел./факс: +7 (495) 987-12-46
e-mail: info@sangur.ru
web: www.sangur.ru

SGL(T) 125-183C-2 - SGL(T) 125-214C-2
In-line Ду 125, 2900 об/мин



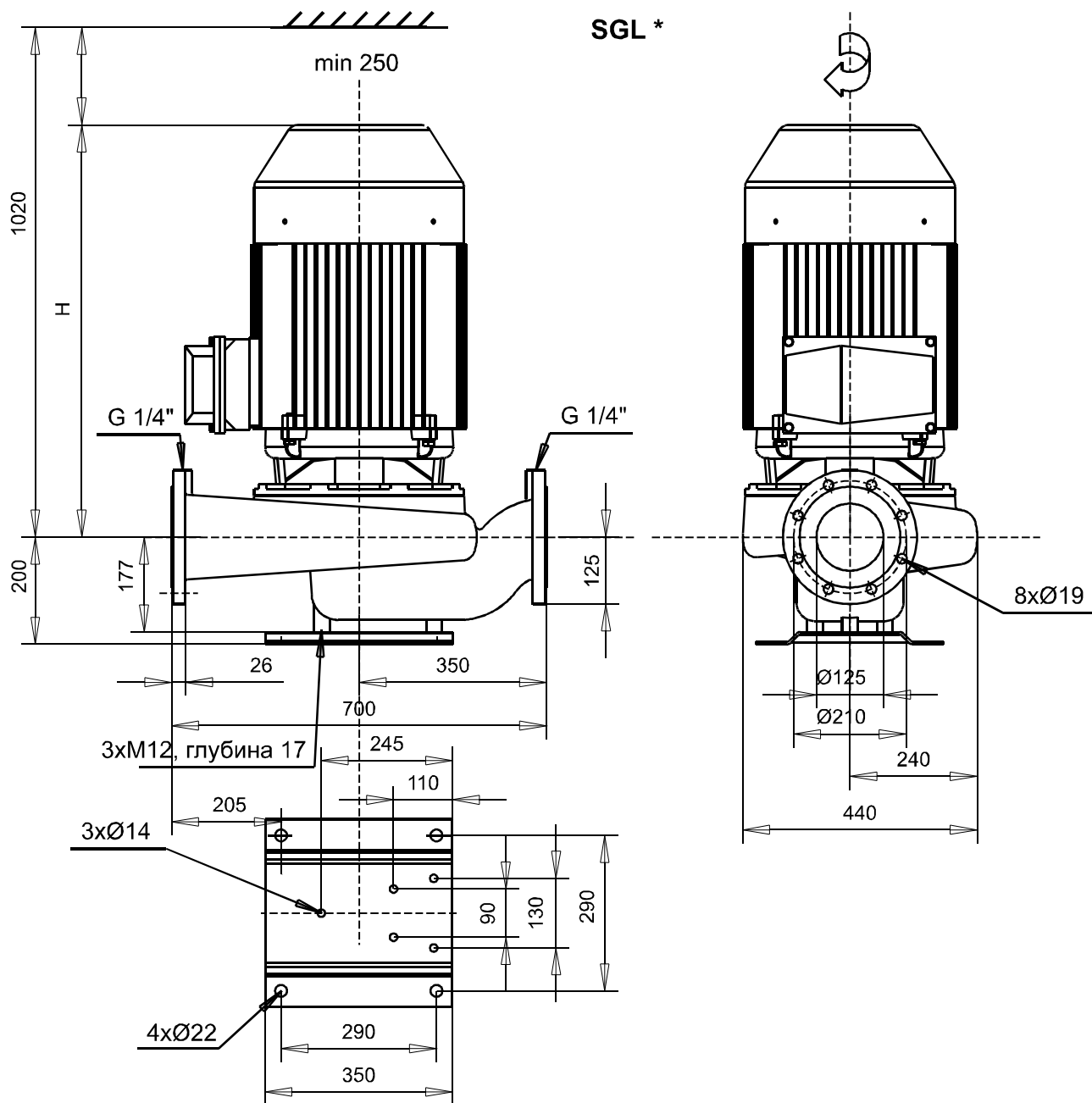
ООО "СанГур"

Производство, проектирование, монтаж, поставка насосного оборудования и оборудования для водоочистных систем

тел./факс: +7 (495) 987-12-46

e-mail: info@sangur.ru

web: www.sangur.ru



* - размеры серии **SGLT** (сдвоенное исполнение) данного типоразмера см. стр. 99

Модель	Мощность P ₂ , [кВт]	Номинальный ток I _n , [А]		Уровень шума, [дБ(А)]	H, [мм]	Вес, [кг]
		1x220 В	3x380 В			
SGL(T) 125-183C-2	30,0	-	53,5	78	770	340
SGL(T) 125-193C-2	30,0	-	53,5	78	770	340
SGL(T) 125-205C-2	37,0	-	65,6	80	770	365
SGL(T) 125-214C-2	37,0	-	65,6	80	770	365

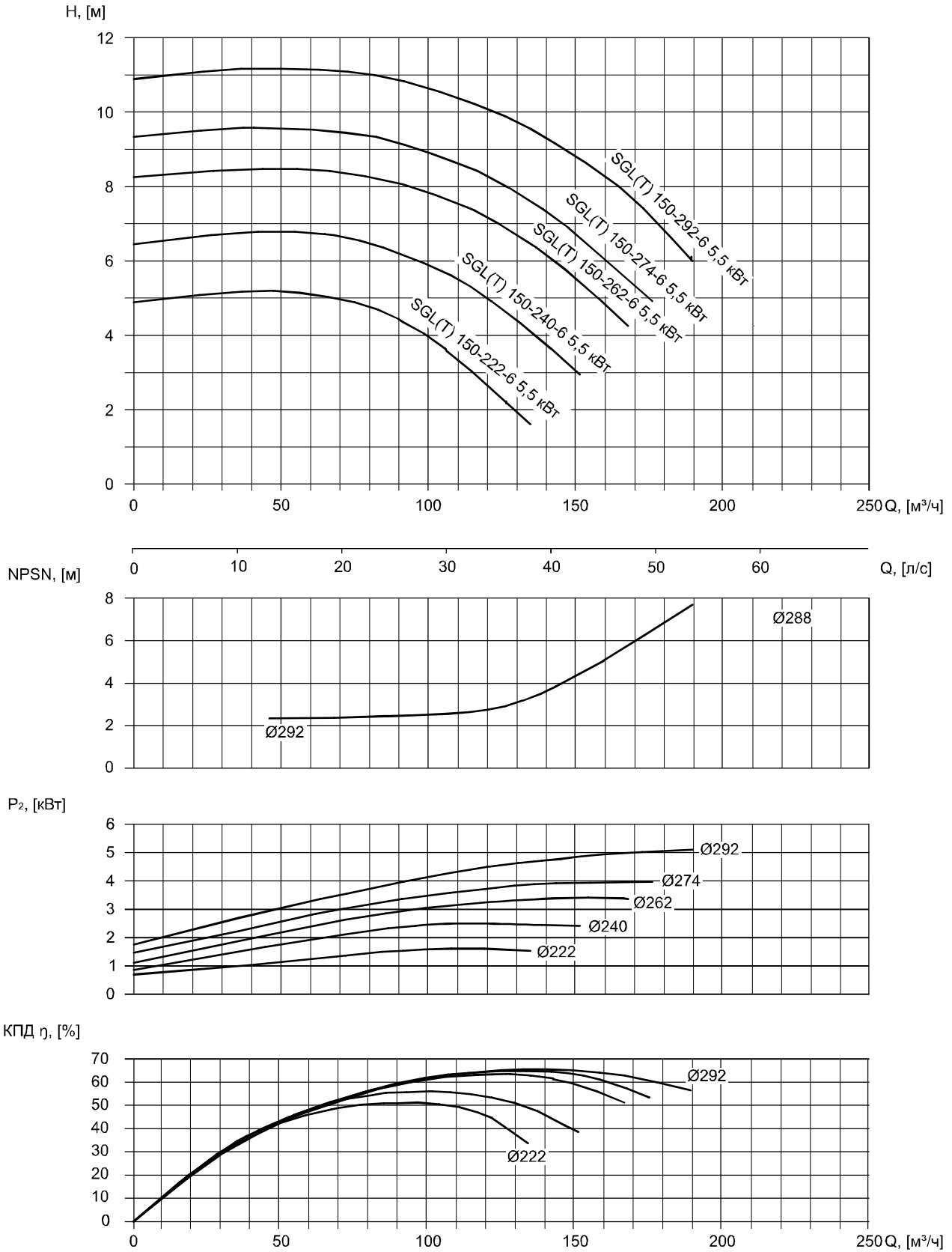


ООО "СанГур"

Производство, проектирование, монтаж, поставка насосного оборудования и оборудования для водоочистных систем

тел./факс: +7 (495) 987-12-46
e-mail: info@sangur.ru
web: www.sangur.ru

SGL(T) 150-222-6 - SGL(T) 150-292-6
In-line Ду 150, 950 об/мин



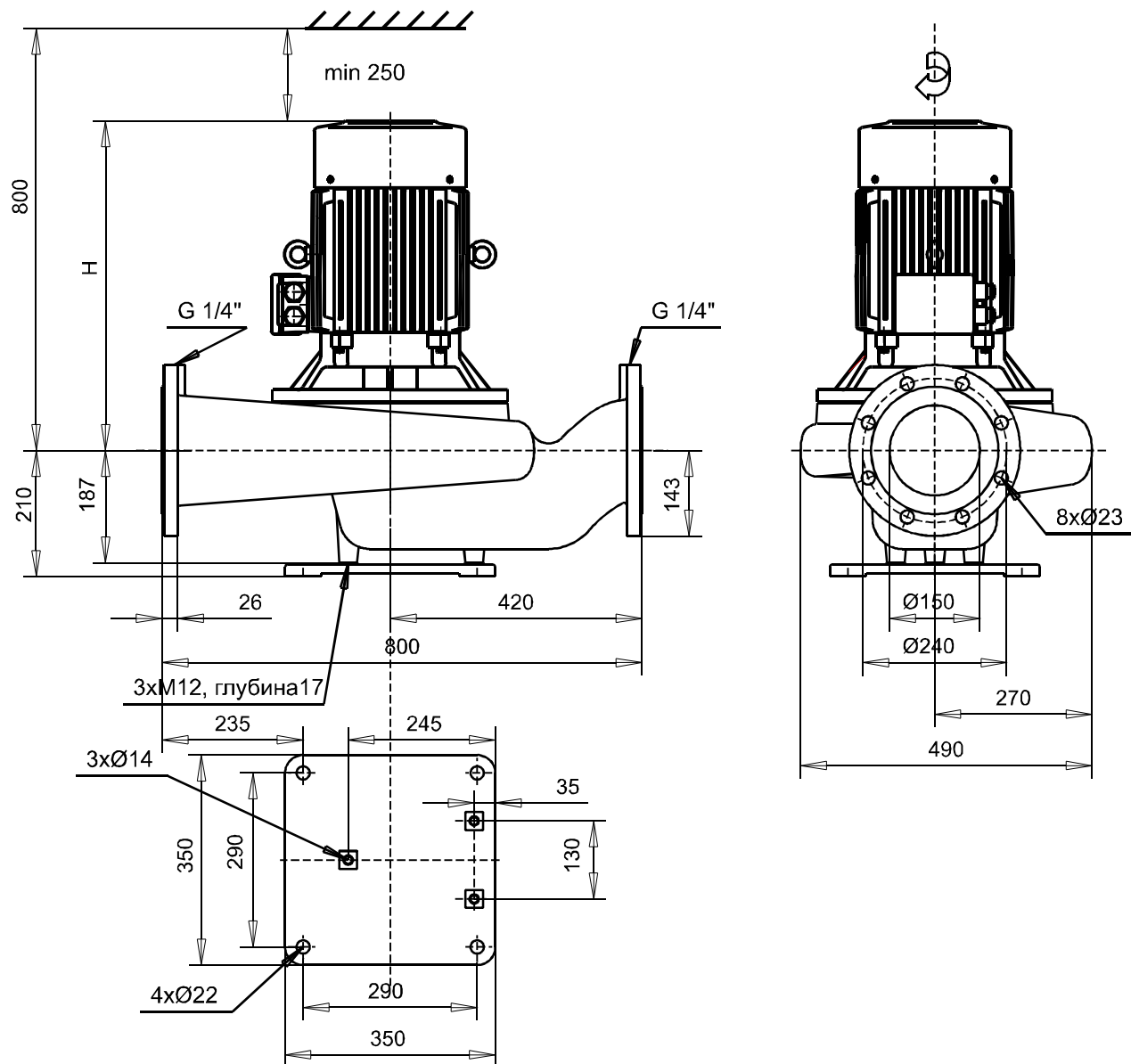
ООО "СанГур"

Производство, проектирование, монтаж, поставка насосного оборудования и оборудования для водоочистных систем

тел./факс: +7 (495) 987-12-46

e-mail: info@sangur.ru

web: www.sangur.ru



* - размеры серии **SGLT** (сдвоенное исполнение) данного типоразмера см. стр. 99

Модель	Мощность P ₂ , [кВт]	Номинальный ток I _n , [А]		Уровень шума, [дБ(А)]	H, [мм]	Вес, [кг]	
		1x220 В	3x380 В			SGL	SGLT
SGL(T) 150-222-6	5,5	-	12,3	64	550	200	415
SGL(T) 150-240-6	5,5	-	12,3	64	550	200	415
SGL(T) 150-262-6	5,5	-	12,3	64	550	200	415
SGL(T) 150-274-6	5,5	-	12,3	64	550	200	415
SGL(T) 150-292-6	5,5	-	12,3	64	550	200	415



ООО "СанГур"

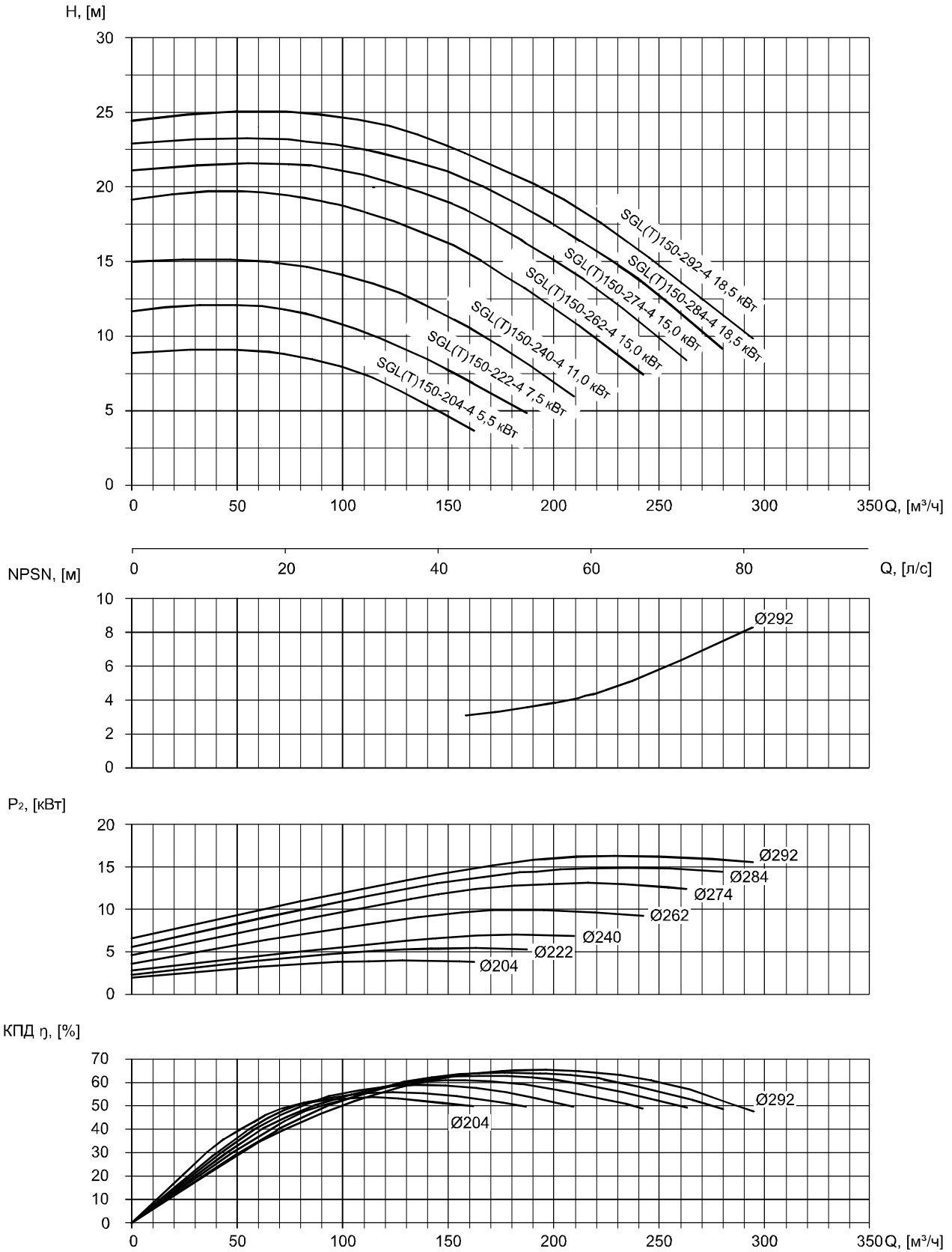
Производство, проектирование, монтаж, поставка насосного оборудования и оборудования для водоочистных систем

тел./факс: +7 (495) 987-12-46

e-mail: info@sangur.ru

web: www.sangur.ru

SGL(T) 150-204-4 - SGL(T) 150-292-4
In-line Ду 150, 1450 об/мин



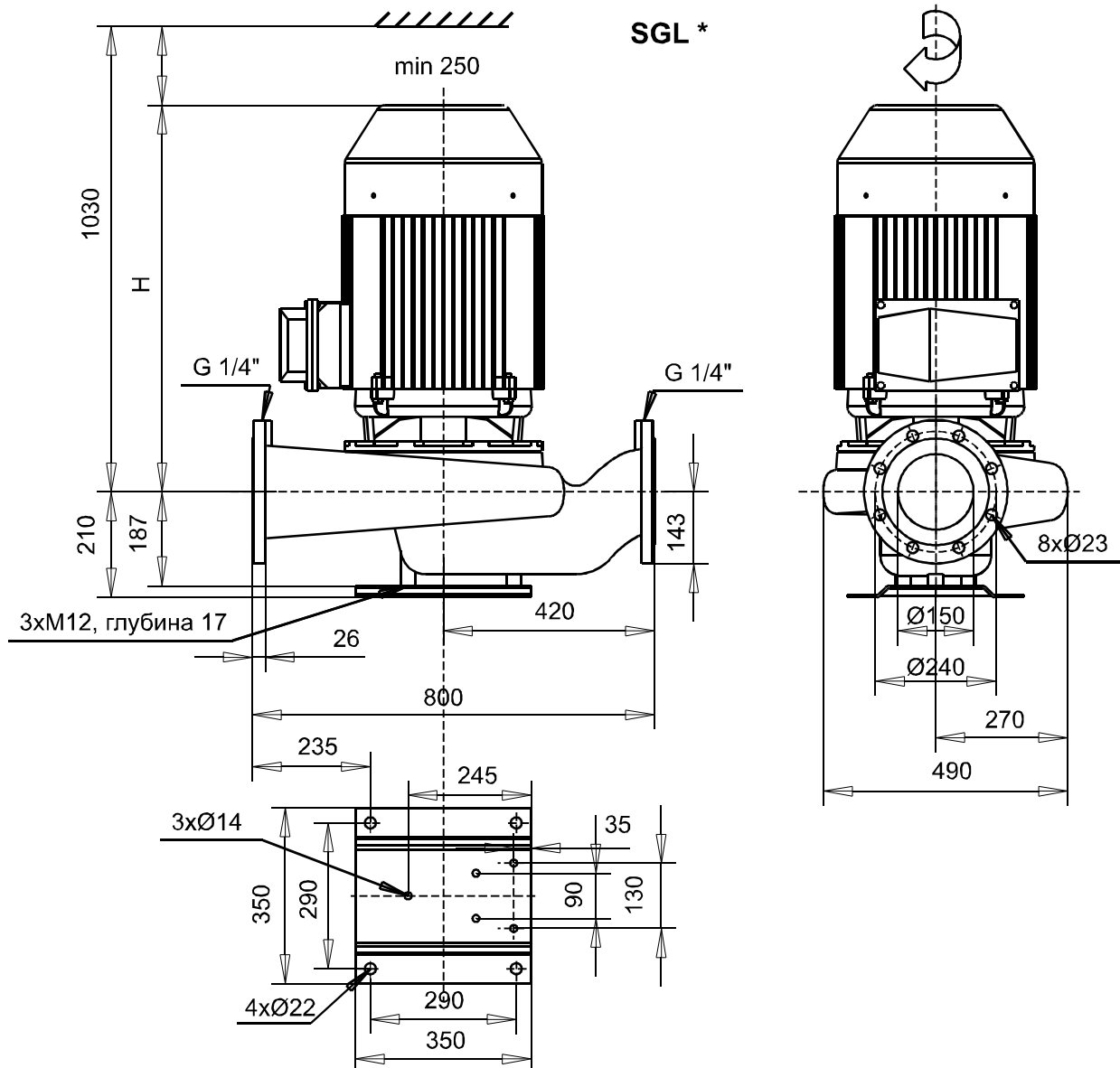
ООО "СанГур"

Производство, проектирование, монтаж, поставка насосного оборудования и оборудования для водоочистных систем

тел./факс: +7 (495) 987-12-46

e-mail: info@sangur.ru

web: www.sangur.ru



* - размеры серии **SGLT** (сдвоенное исполнение) данного типоразмера см. стр. 100

Модель	Мощность P ₂ , [кВт]	Номинальный ток I _n , [А]		Уровень шума, [дБ(А)]	H, [мм]	Вес, [кг]	
		1x220 В	3x380 В			SGL	SGLT
SGL(T) 150-204-4	5,5	-	10,95	64	550	184	385
SGL(T) 150-222-4	7,5	-	14,88	65	550	195	415
SGL(T) 150-240-4	11,0	-	20,75	68	660	250	455
SGL(T) 150-262-4	15,0	-	28,1	69	660	255	485
SGL(T) 150-274-4	15,0	-	28,1	69	660	255	485
SGL(T) 150-284-4	18,5	-	34,4	70	720	295	515
SGL(T) 150-292-4	18,5	-	34,4	70	720	295	515



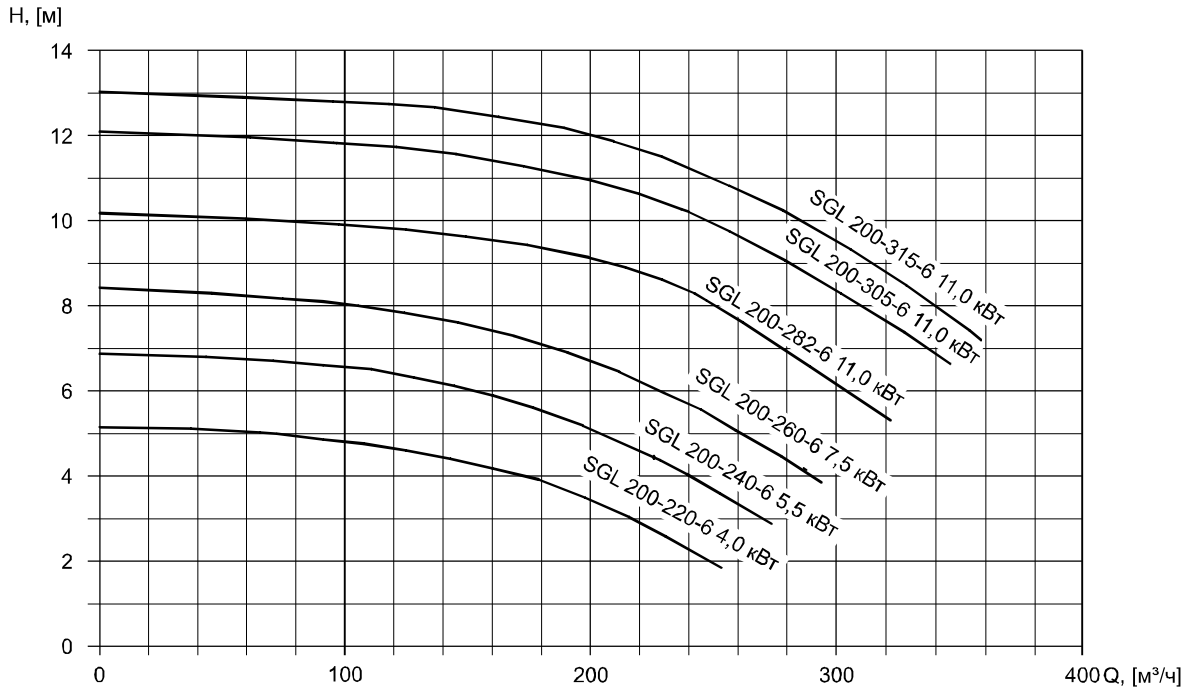
ООО "СанГур"

Производство, проектирование, монтаж, поставка насосного оборудования и оборудования для водоочистных систем

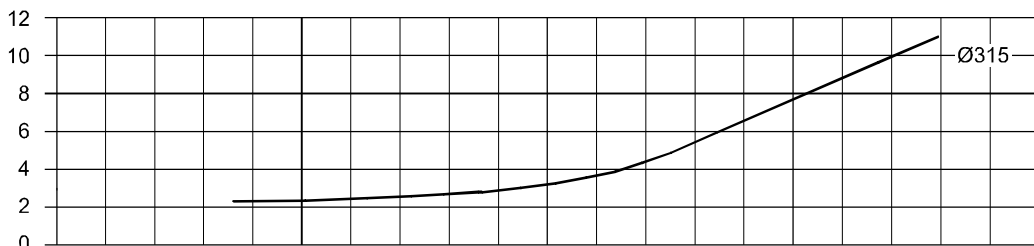
тел./факс: +7 (495) 987-12-46
e-mail: info@sangur.ru
web: www.sangur.ru

SGL 200-220-6 - SGL 200-315-6

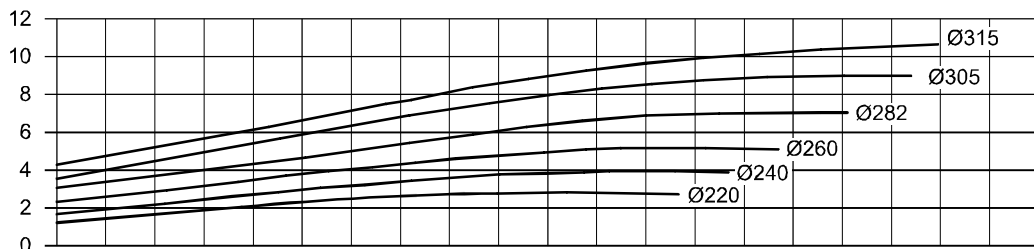
In-line Ду 200, 950 об/мин



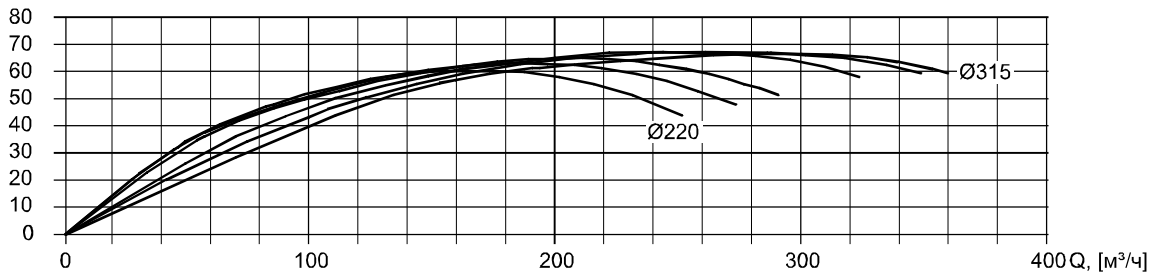
NPSN, [m] 0 20 40 60 80 100 Q, [л/с]



P₂, [кВт]



КПД η, [%]



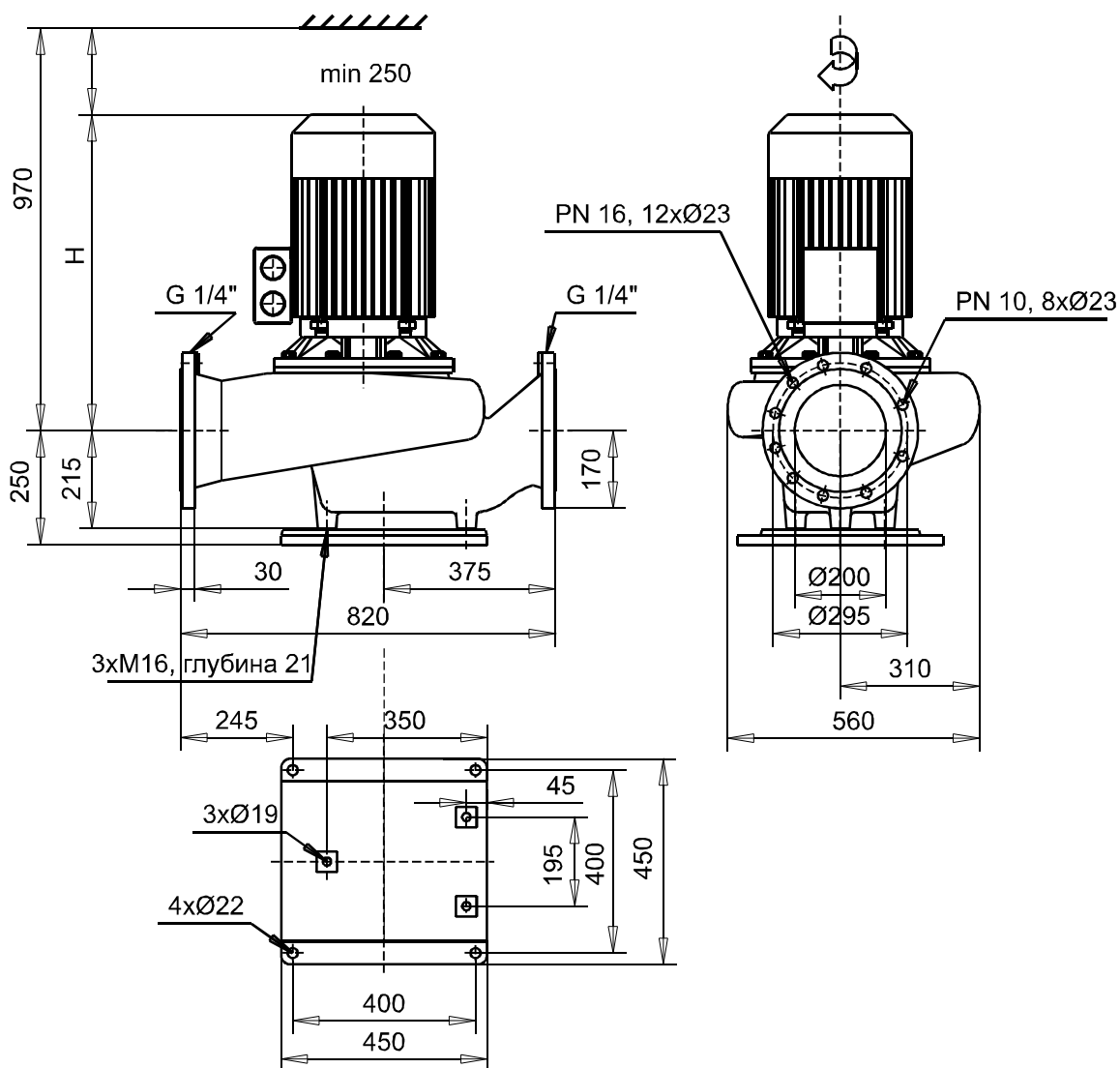
ООО "СанГур"

Производство, проектирование, монтаж, поставка насосного оборудования и оборудования для водоочистных систем

тел./факс: +7 (495) 987-12-46

e-mail: info@sangur.ru

web: www.sangur.ru



Модель	Мощность P ₂ , [кВт]	Номинальный ток I _n , [А]		Уровень шума, [дБ(А)]	H, [мм]	Вес, [кг]
		1x220 В	3x380 В			
SGL 200-220-6	4,0	-	10,2	64	610	275
SGL 200-240-6	5,5	-	12,3	64	610	295
SGL 200-260-6	7,5	-	17,7	68	720	345
SGL 200-282-6	11,0	-	23,3	68	720	345
SGL 200-305-6	11,0	-	23,3	68	720	345
SGL 200-315-6	11,0	-	23,3	68	720	345

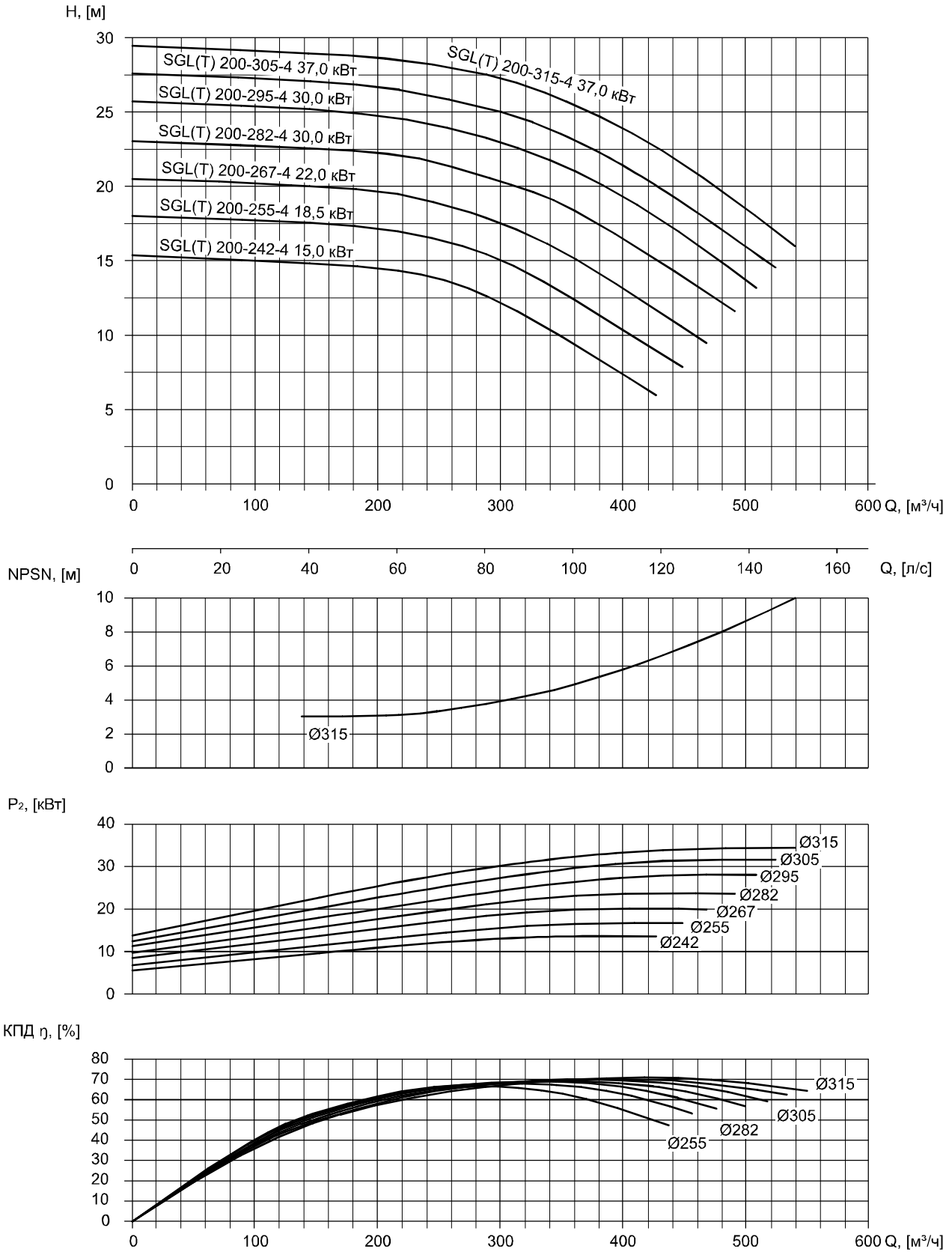


ООО "СанГур"

Производство, проектирование, монтаж, поставка насосного оборудования и оборудования для водоочистных систем

тел./факс: +7 (495) 987-12-46
e-mail: info@sangur.ru
web: www.sangur.ru

SGL(T) 200-242-4 - SGL(T) 200-315-4
In-line Ду 200, 1450 об/мин



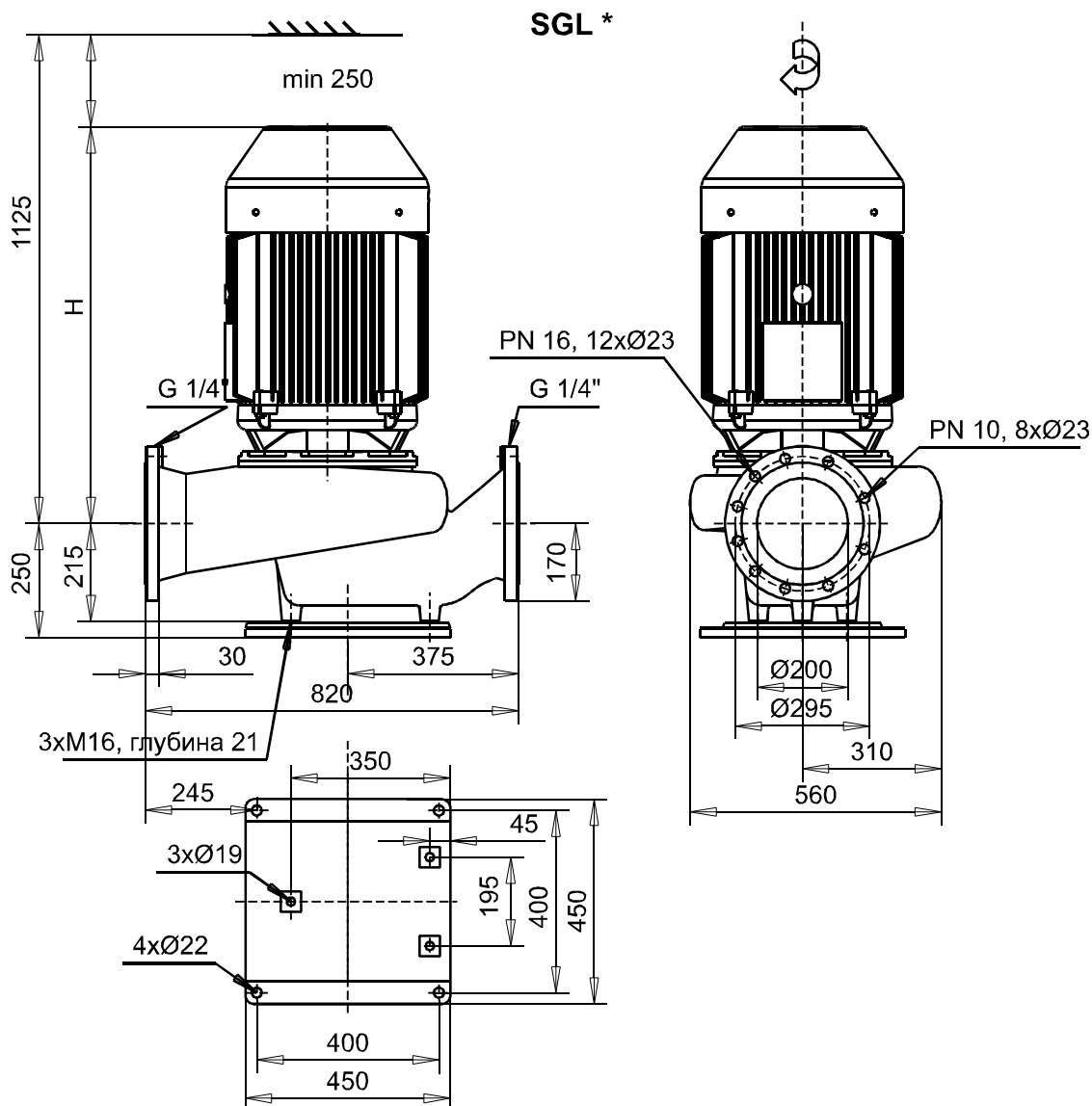
ООО "СанГур"

Производство, проектирование, монтаж, поставка насосного оборудования и оборудования для водоочистных систем

тел./факс: +7 (495) 987-12-46

e-mail: info@sangur.ru

web: www.sangur.ru



* - размеры серии **SGLT** (сдвоенное исполнение) данного типоразмера см. стр. 100

Модель	Мощность P ₂ , [кВт]	Номинальный ток I _n , [А]		Уровень шума, [дБ(А)]	H, [мм]	Вес, [кг]	
		1x220 В	3x380 В			SGL	SGLT
SGL(T) 200-242-4	15,0	-	28,1	69	720	325	650
SGL(T) 200-255-4	18,5	-	34,4	70	780	365	720
SGL(T) 200-267-4	22,0	-	40,3	71	780	380	750
SGL(T) 200-282-4	30,0	-	55,2	72	830	435	910
SGL(T) 200-295-4	30,0	-	55,2	72	830	435	910
SGL(T) 200-305-4	37,0	-	67,0	72	840	485	990
SGL(T) 200-315-4	37,0	-	67,0	72	840	485	990



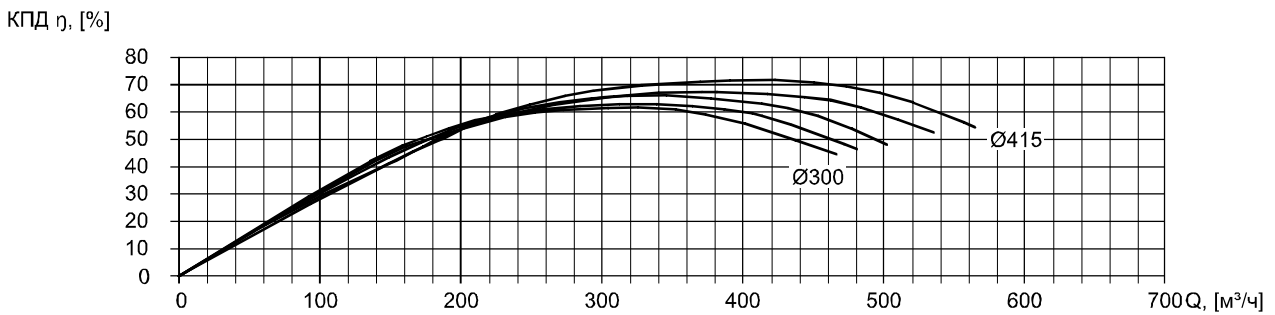
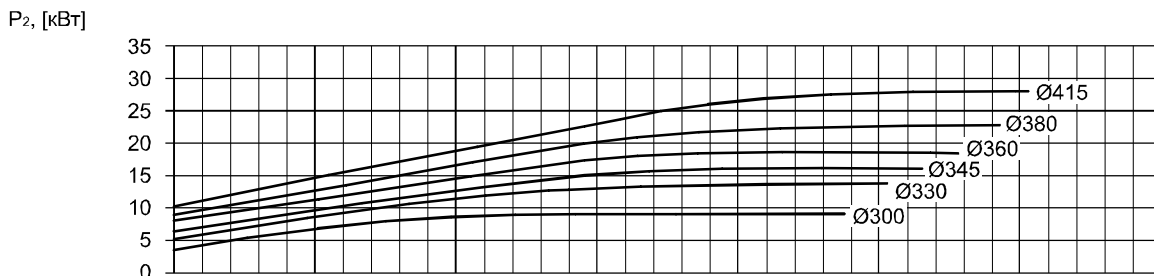
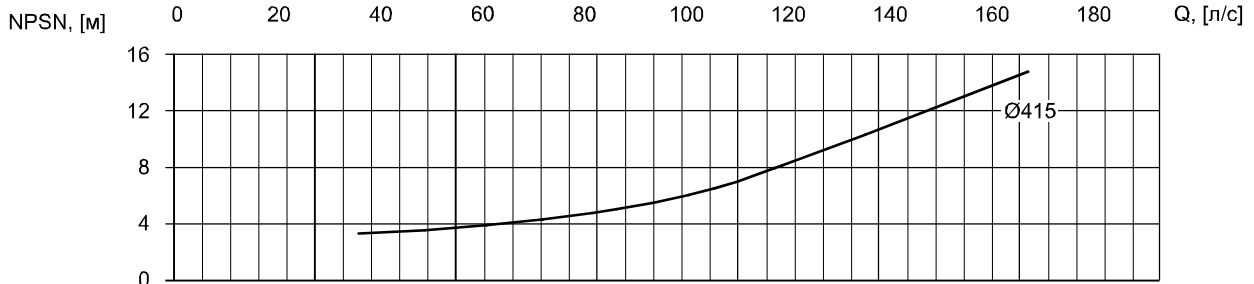
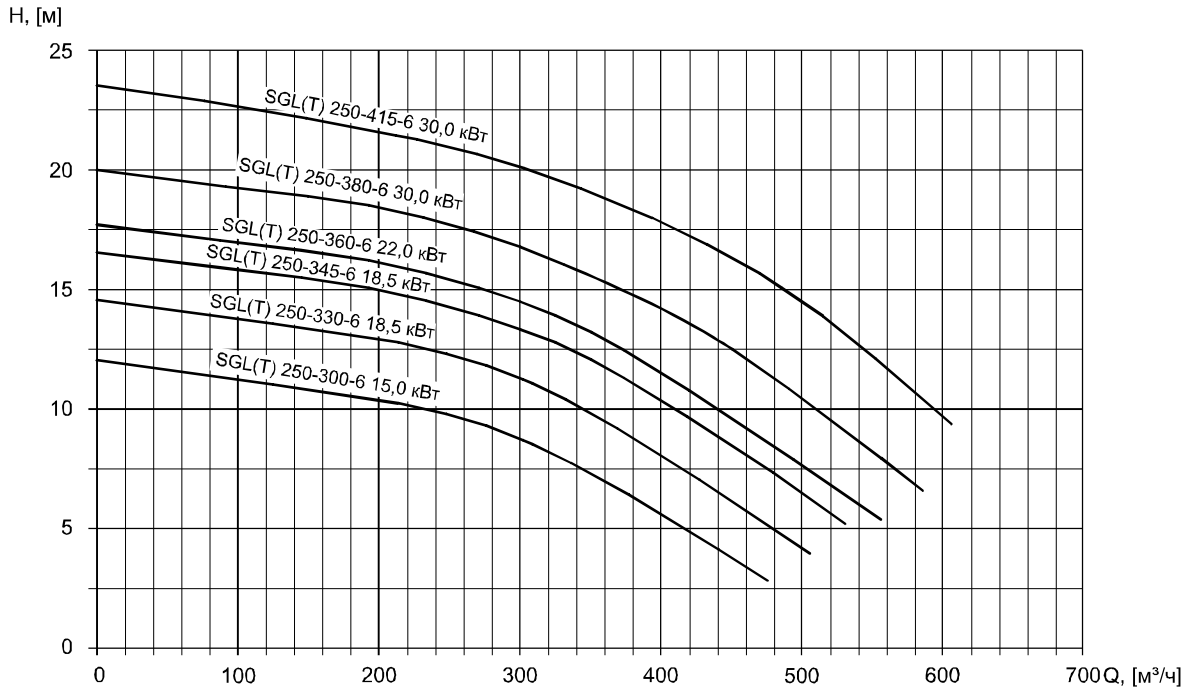
ООО "СанГур"

Производство, проектирование, монтаж, поставка насосного оборудования и оборудования для водоочистных систем

тел./факс: +7 (495) 987-12-46
e-mail: info@sangur.ru
web: www.sangur.ru

SGL(T) 250-300-6 - SGL(T) 250-415-6

In-line Ду 250, 950 об/мин



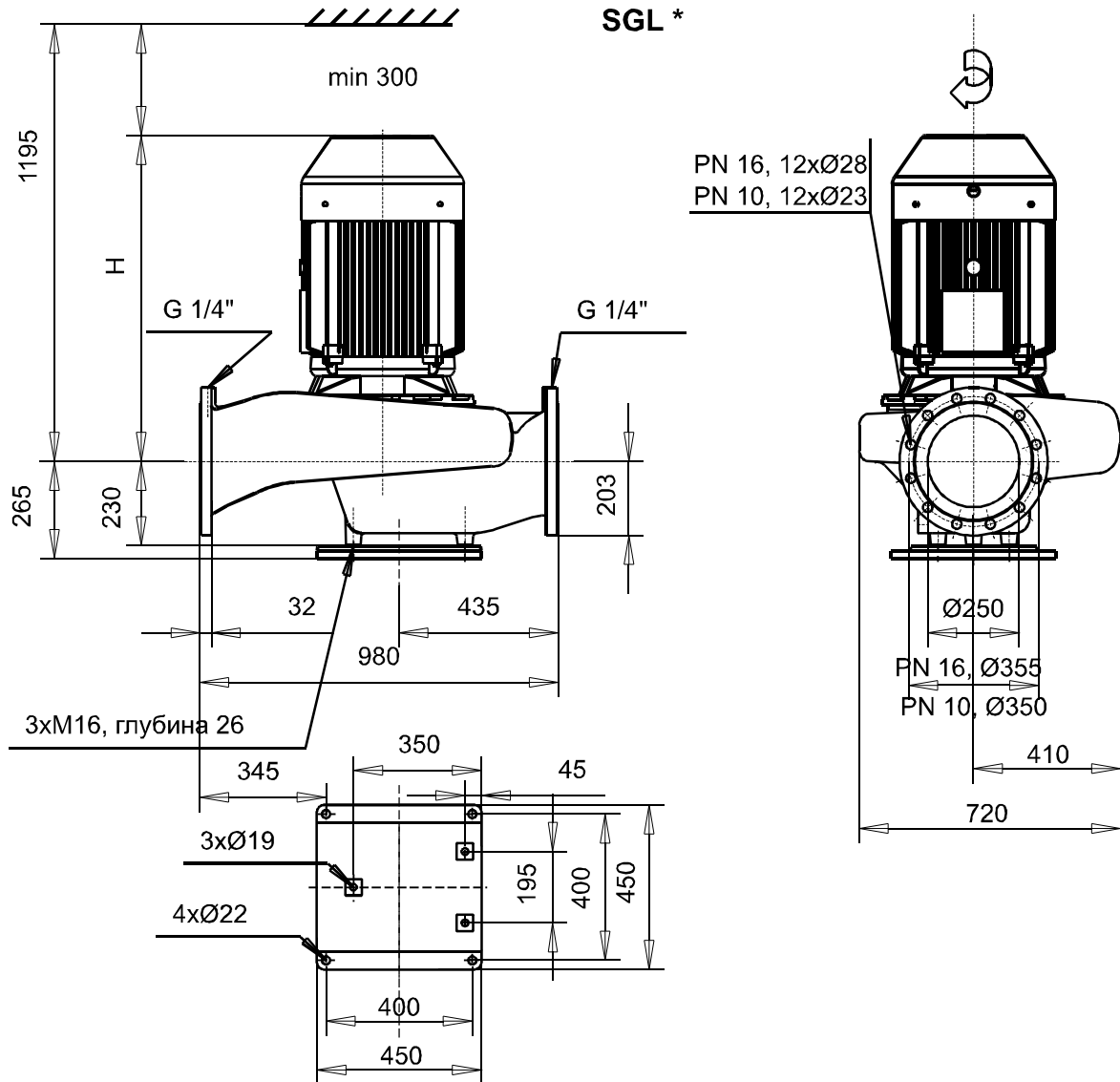
ООО "СанГур"

Производство, проектирование, монтаж, поставка насосного оборудования и оборудования для водоочистных систем

тел./факс: +7 (495) 987-12-46

e-mail: info@sangur.ru

web: www.sangur.ru



* - размеры серии **SGLT** (сдвоенное исполнение) данного типоразмера см. стр. 101

Модель	Мощность P ₂ , [кВт]	Номинальный ток I _n , [А]		Уровень шума, [дБ(А)]	H, [мм]	Вес, [кг]	
		1x220 В	3x380 В			SGL	SGLT
SGL(T) 250-300-6	15,0	-	29,7	69	880	540	810
SGL(T) 250-330-6	18,5	-	36,4	70	880	540	960
SGL(T) 250-345-6	18,5	-	36,4	70	880	540	960
SGL(T) 250-360-6	22,0	-	42,1	71	880	550	980
SGL(T) 250-380-6	30,0	-	56,2	72	900	620	1110
SGL(T) 250-415-6	30,0	-	56,2	72	900	620	1110

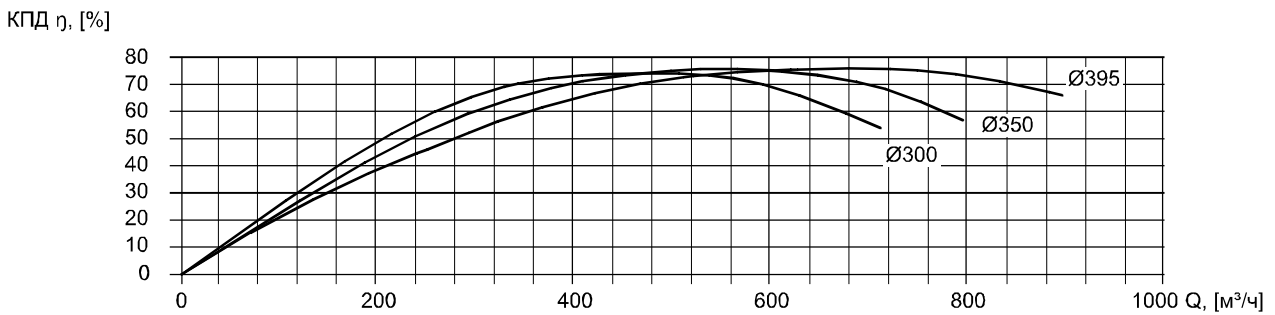
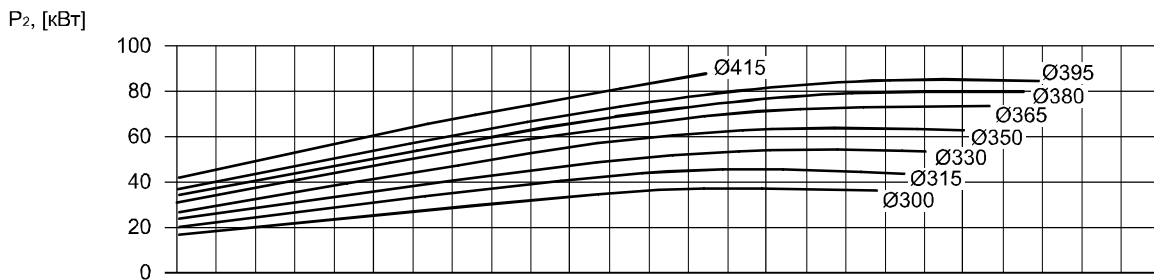
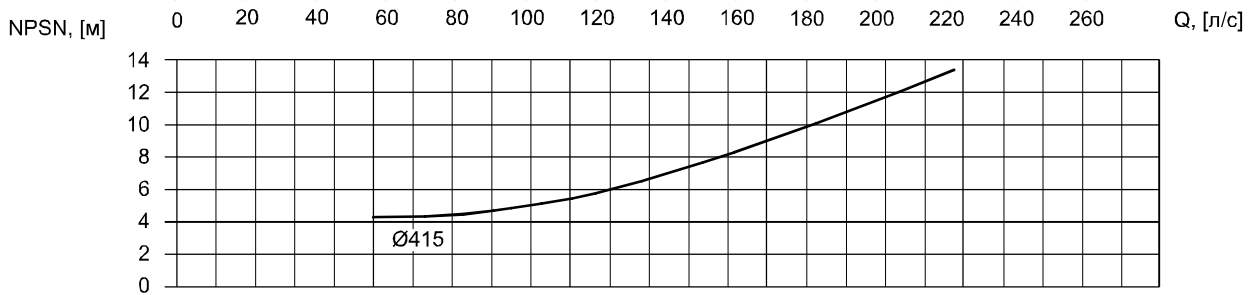
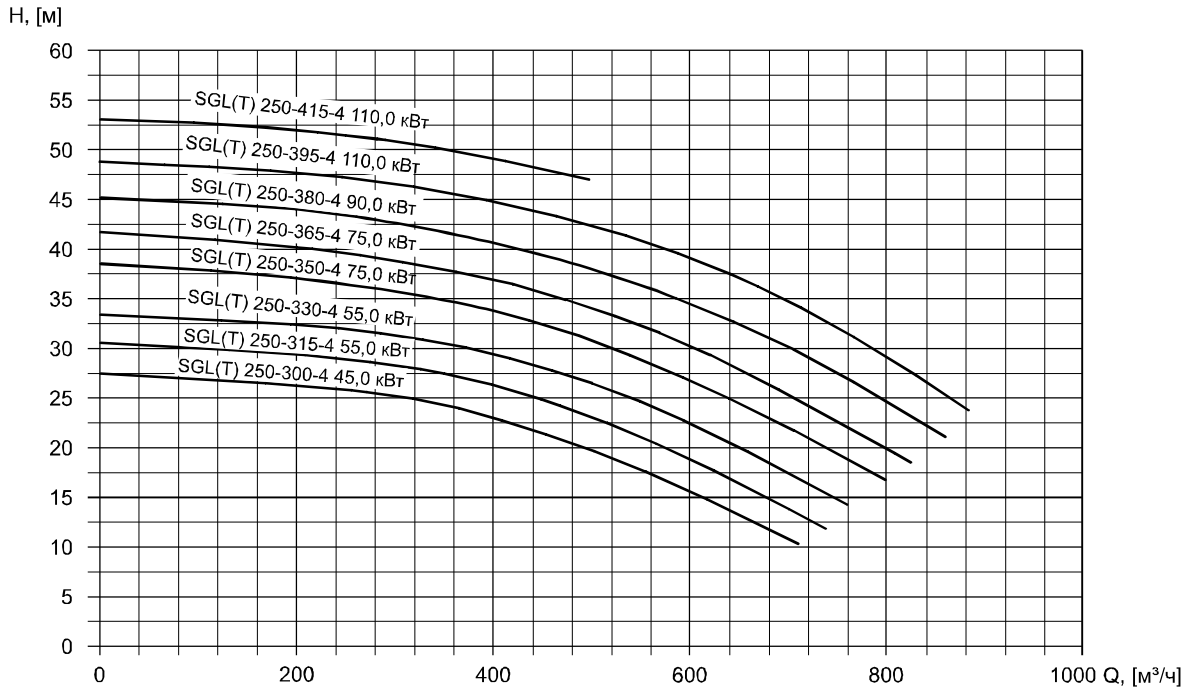


ООО "СанГур"

Производство, проектирование, монтаж, поставка насосного оборудования и оборудования для водоочистных систем

тел./факс: +7 (495) 987-12-46
e-mail: info@sangur.ru
web: www.sangur.ru

SGL(T) 250-300-4 - SGL(T) 250-415-4
In-line Ду 250, 1450 об/мин



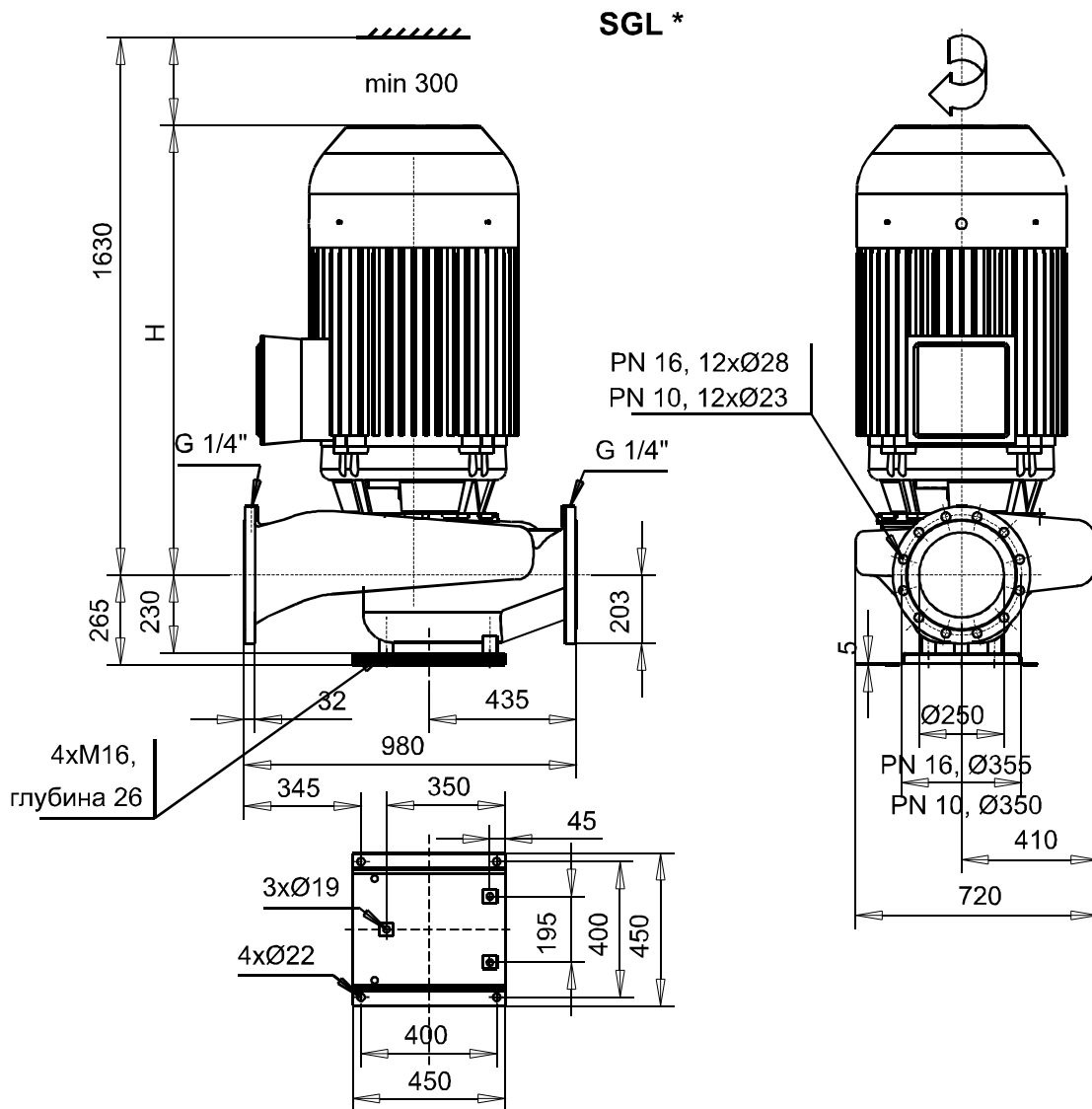
ООО "СанГур"

Производство, проектирование, монтаж, поставка насосного оборудования и оборудования для водоочистных систем

тел./факс: +7 (495) 987-12-46

e-mail: info@sangur.ru

web: www.sangur.ru



* - размеры серии **SGLT** (сдвоенное исполнение) данного типоразмера см. стр.101

Модель	Мощность P ₂ , [кВт]	Номинальный ток I _n , [А]		Уровень шума, [дБ(А)]	H, [мм]	Вес, [кг]	
		1x220 В	3x380 В			SGL	SGLT
SGL(T) 250-300-4	45,0	-	81,1	78	900	610	1250
SGL(T) 250-315-4	55,0	-	98,7	82	950	690	1410
SGL(T) 250-330-4	55,0	-	98,7	82	950	690	1410
SGL(T) 250-350-4	75,0	-	133,9	82	1020	850	1690
SGL(T) 250-365-4	75,0	-	133,9	82	1020	850	1690
SGL(T) 250-380-4	90,0	-	158,5	82	1070	920	1850
SGL(T) 250-395-4	110,0	-	193,2	83	1330	1210	2450
SGL(T) 250-415-4	110,0	-	193,2	83	1330	1210	2450

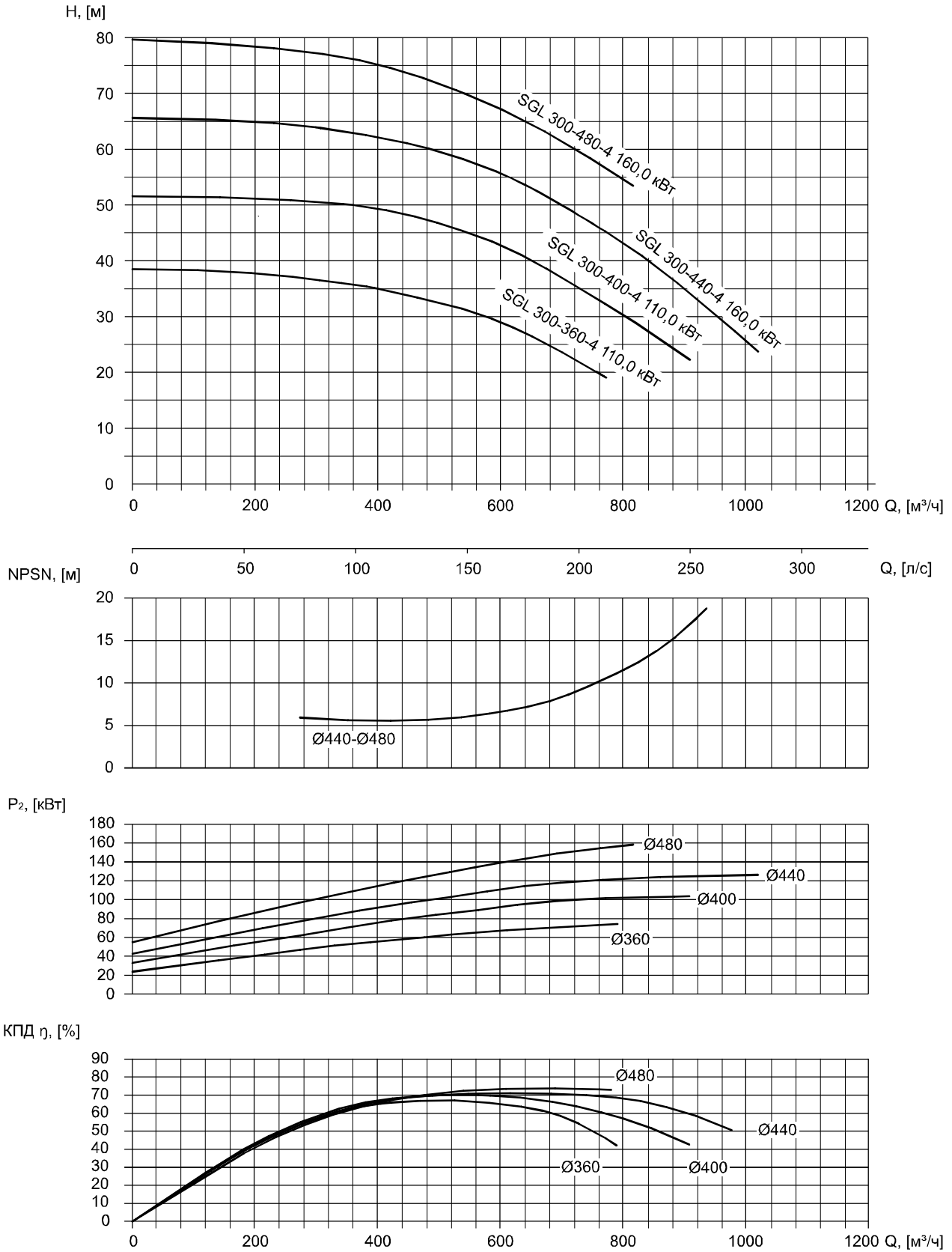


ООО "СанГур"

Производство, проектирование, монтаж, поставка насосного оборудования и оборудования для водоочистных систем

тел./факс: +7 (495) 987-12-46
e-mail: info@sangur.ru
web: www.sangur.ru

SGL 300-360-4 - SGL 300-480-4
In-line Ду 300, 1450 об/мин



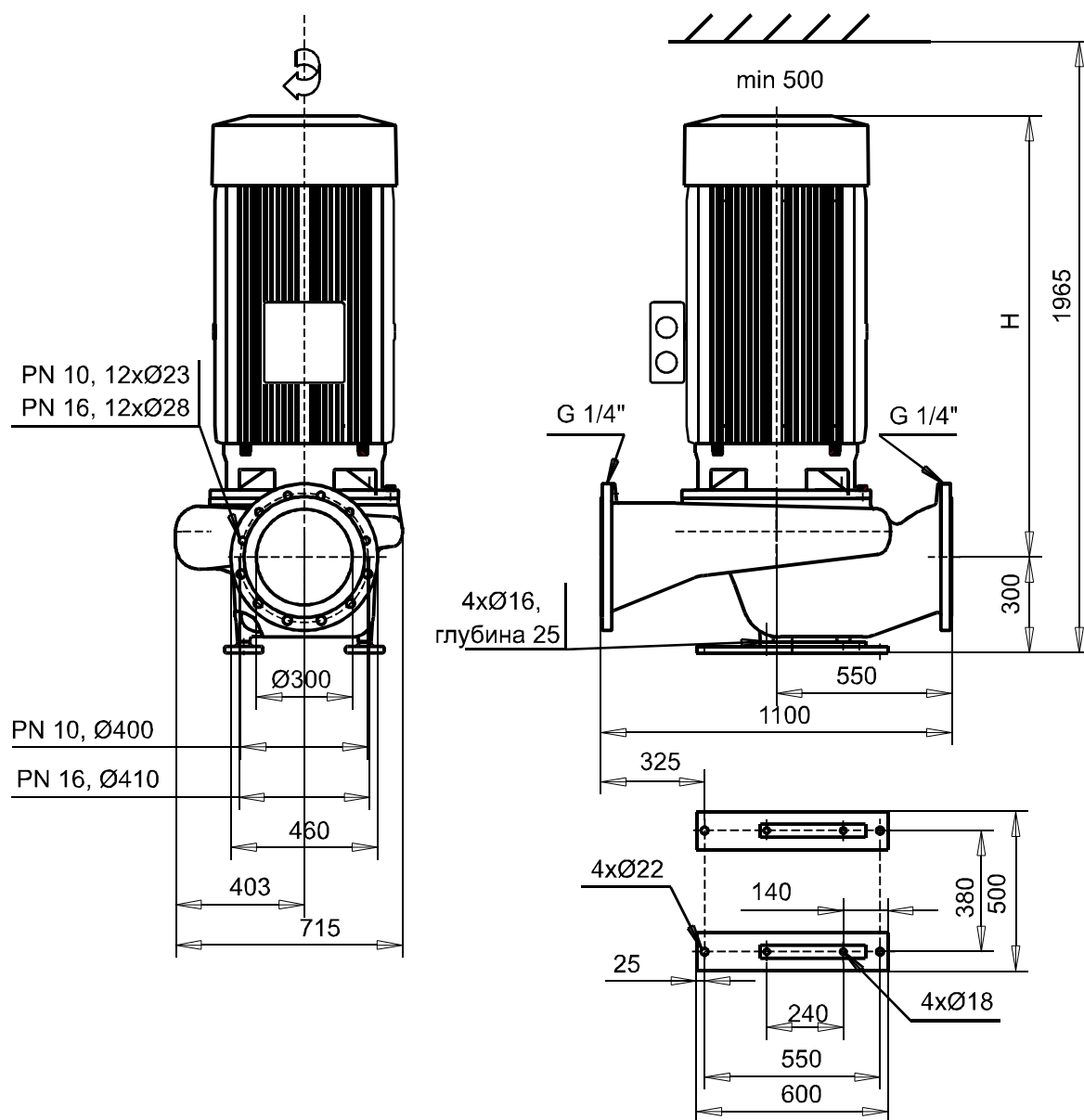
ООО "СанГур"

Производство, проектирование, монтаж, поставка насосного оборудования и оборудования для водоочистных систем

тел./факс: +7 (495) 987-12-46

e-mail: info@sangur.ru

web: www.sangur.ru



Модель	Мощность P ₂ , [кВт]	Номинальный ток I _n , [А]		Уровень шума, [дБ(А)]	H, [мм]	Вес, [кг]
		1x220 В	3x380 В			
SGL 300-360-4	110,0	-	193,2	83	1360	1470
SGL 300-400-4	110,0	-	193,2	83	1360	1470
SGL 300-440-4	160,0	-	279,7	84	1470	1660
SGL 300-480-4	160,0	-	279,7	84	1470	1660



ООО "СанГур"

Производство, проектирование, монтаж, поставка насосного оборудования и оборудования для водоочистных систем

тел./факс: +7 (495) 987-12-46

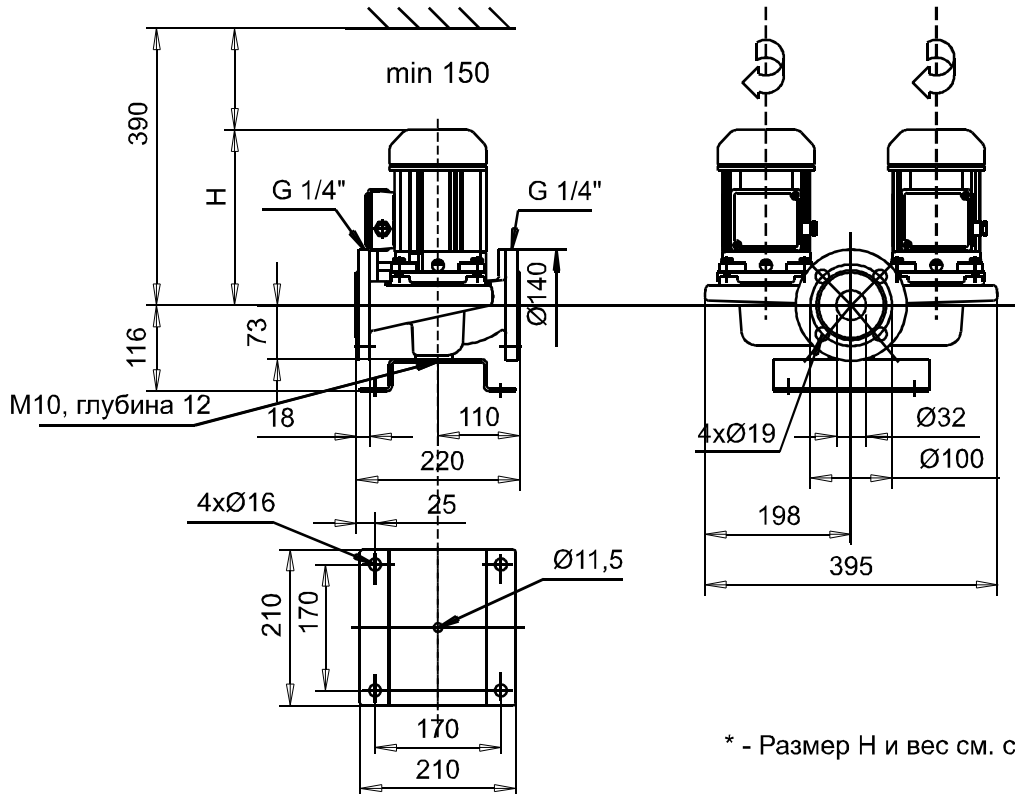
e-mail: info@sangur.ru

web: www.sangur.ru

SGLT 32-70-4 - SGLT 32-105-4

In-line Ду 32, 1450 об/мин

SGLT *

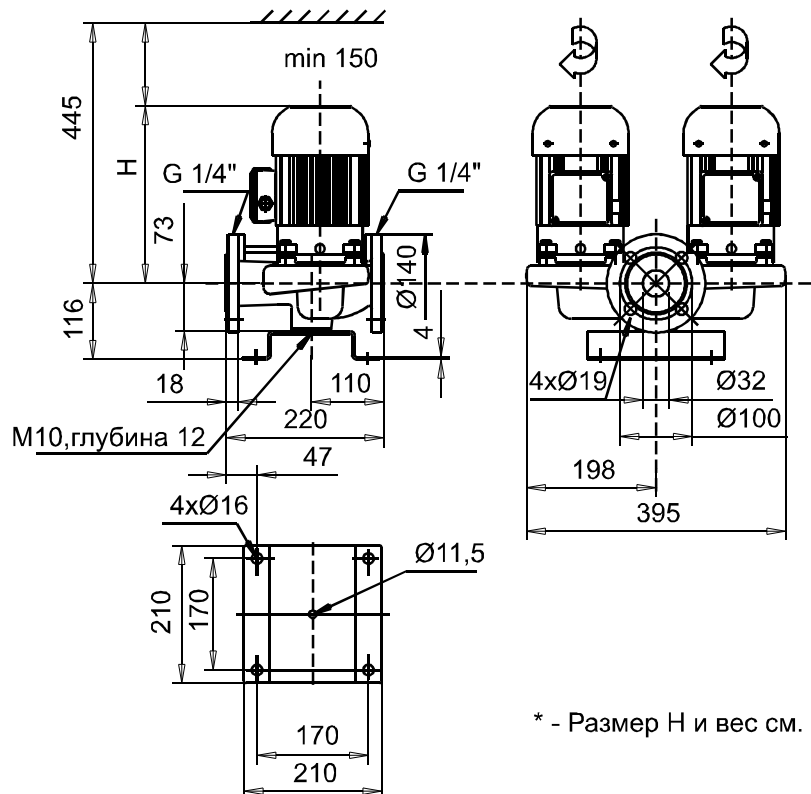


* - Размер H и вес см. стр. 25

SGLT 32-70-2 - SGLT 32-105-2

In-line Ду 32, 2900 об/мин

SGLT *



* - Размер H и вес см. стр. 27



ООО "СанГур"

Производство, проектирование, монтаж, поставка насосного оборудования и оборудования для водоочистных систем

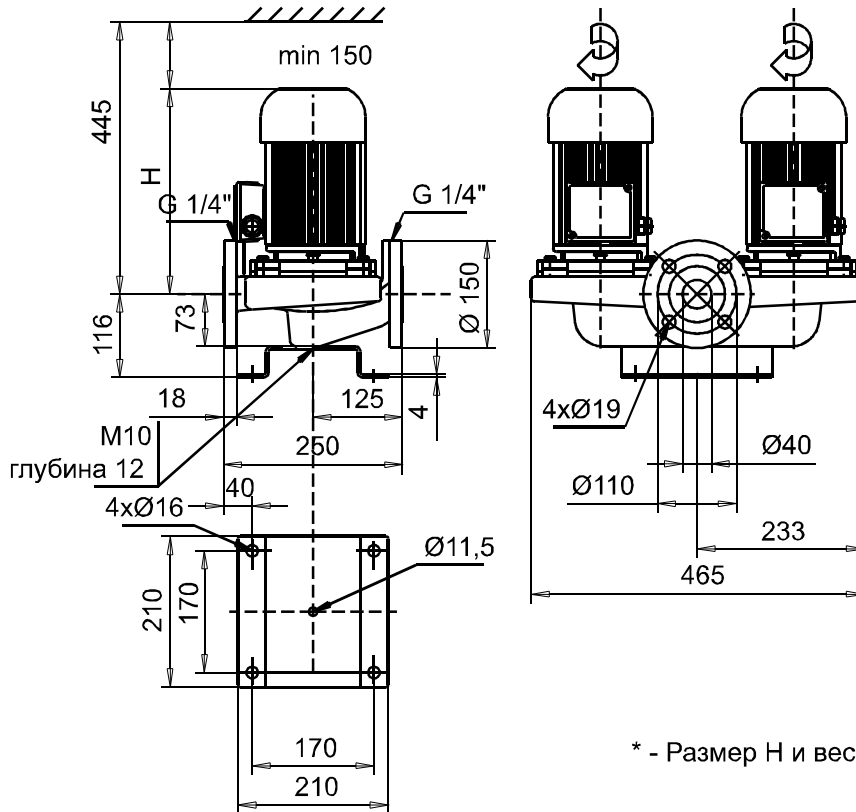
тел./факс: +7 (495) 987-12-46

e-mail: info@sangur.ru

web: www.sangur.ru

SGLT *

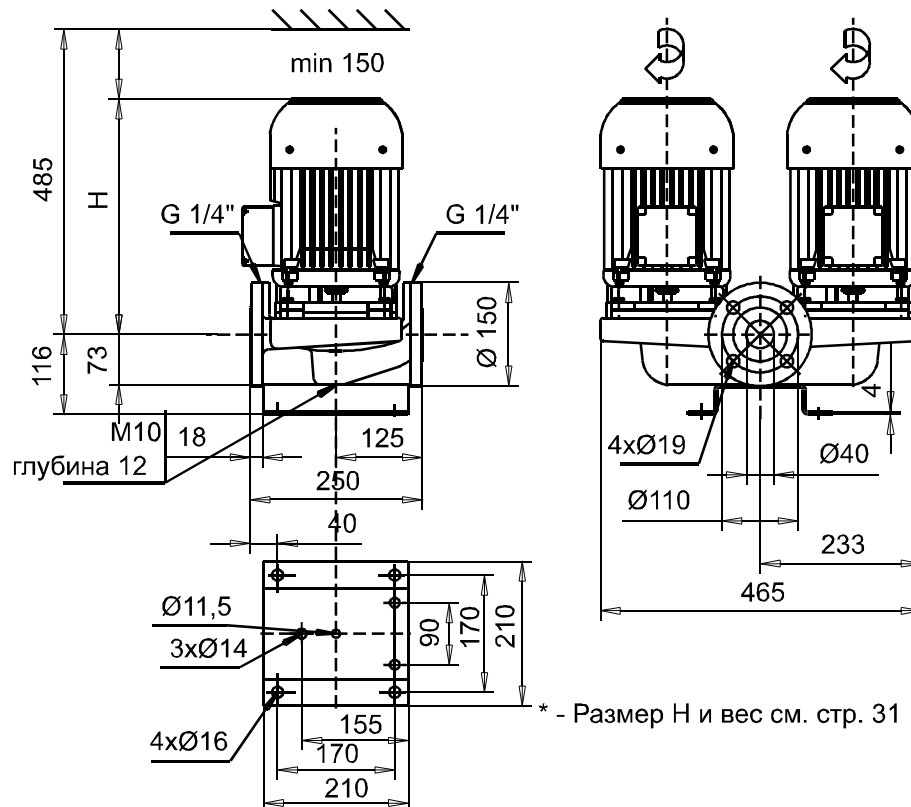
SGLT 40-70-4 - SGLT 40-145-4
In-line Ду 40, 1450 об/мин



* - Размер H и вес см. стр. 29

SGLT *

SGLT 40-80-2 - SGLT 40-145-2
In-line Ду 40, 2900 об/мин



* - Размер H и вес см. стр. 31



ООО "СанГур"

Производство, проектирование, монтаж, поставка насосного оборудования и оборудования для водоочистных систем

тел./факс: +7 (495) 987-12-46

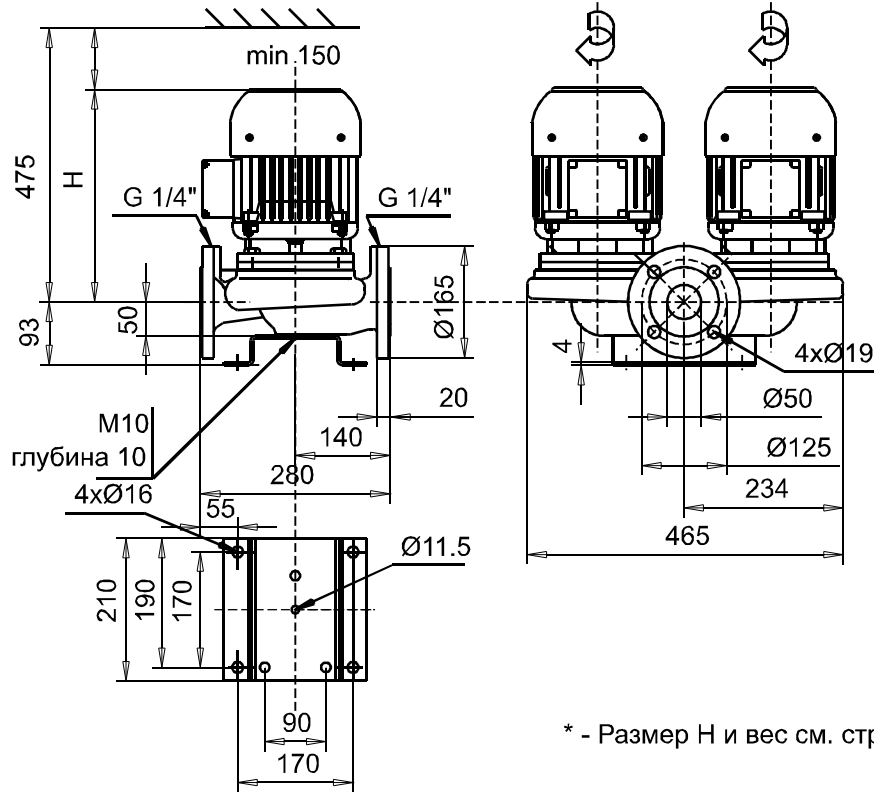
e-mail: info@sangur.ru

web: www.sangur.ru

SGLT 50-80-4 - SGLT 50-150-4

In-line Ду 50, 1450 об/мин

SGLT *

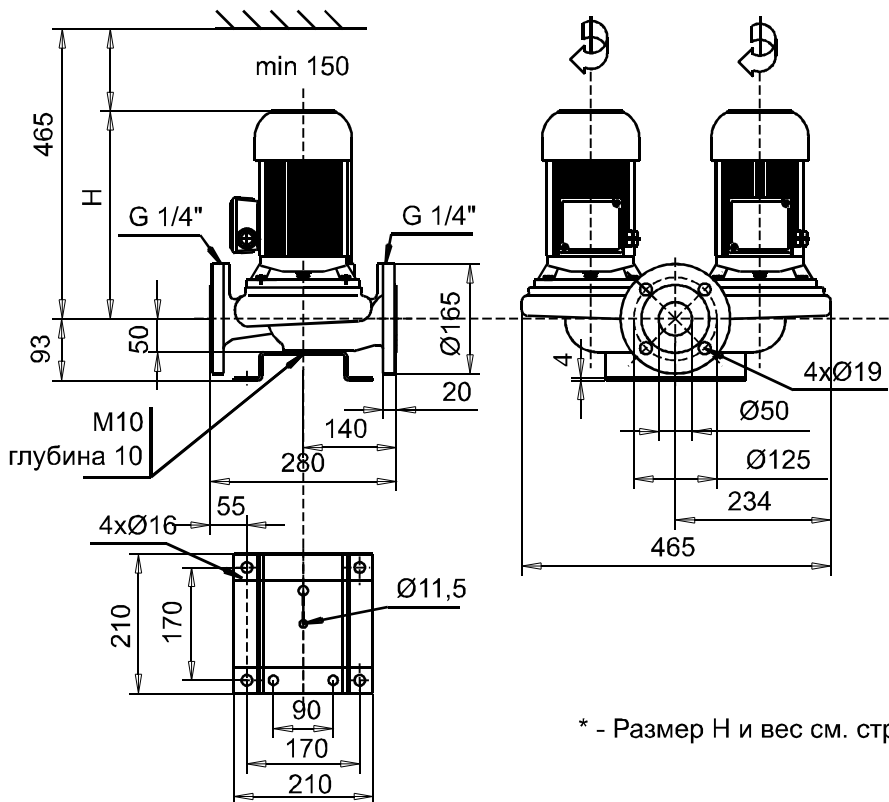


* - Размер H и вес см. стр. 33

SGLT 50-90B-2 - SGLT 50-120B-2

In-line Ду 50, 2900 об/мин

SGLT *



* - Размер H и вес см. стр. 37



ООО "СанГур"

Производство, проектирование, монтаж, поставка насосного оборудования и оборудования для водоочистных систем

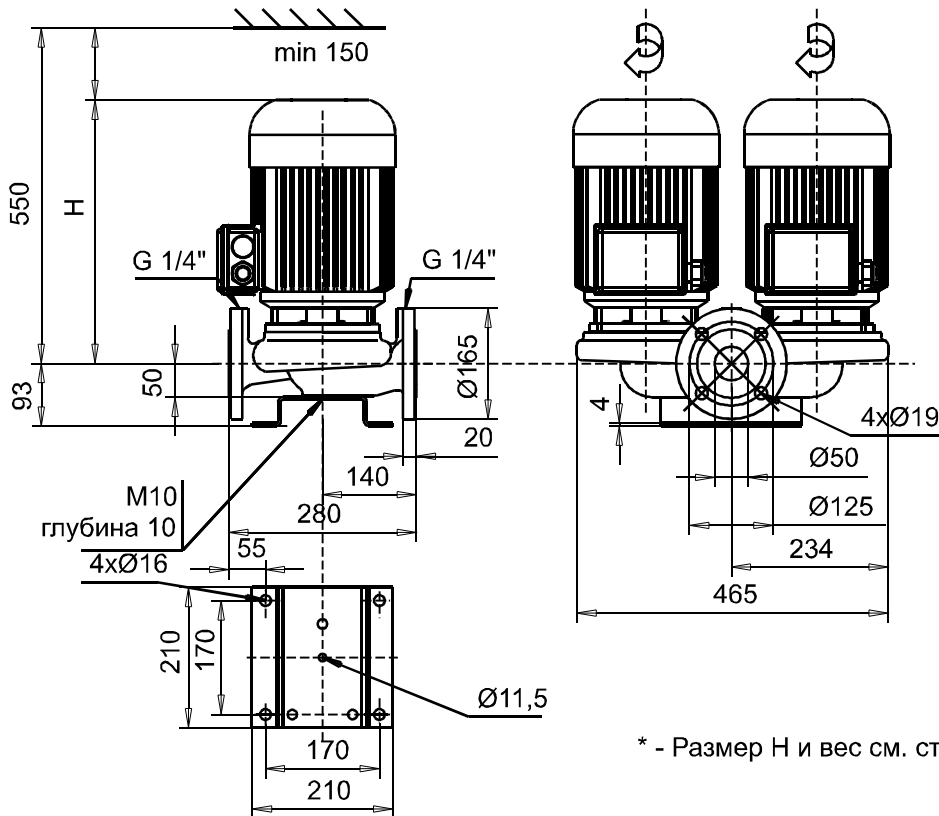
тел./факс: +7 (495) 987-12-46

e-mail: info@sangur.ru

web: www.sangur.ru

SGLT *

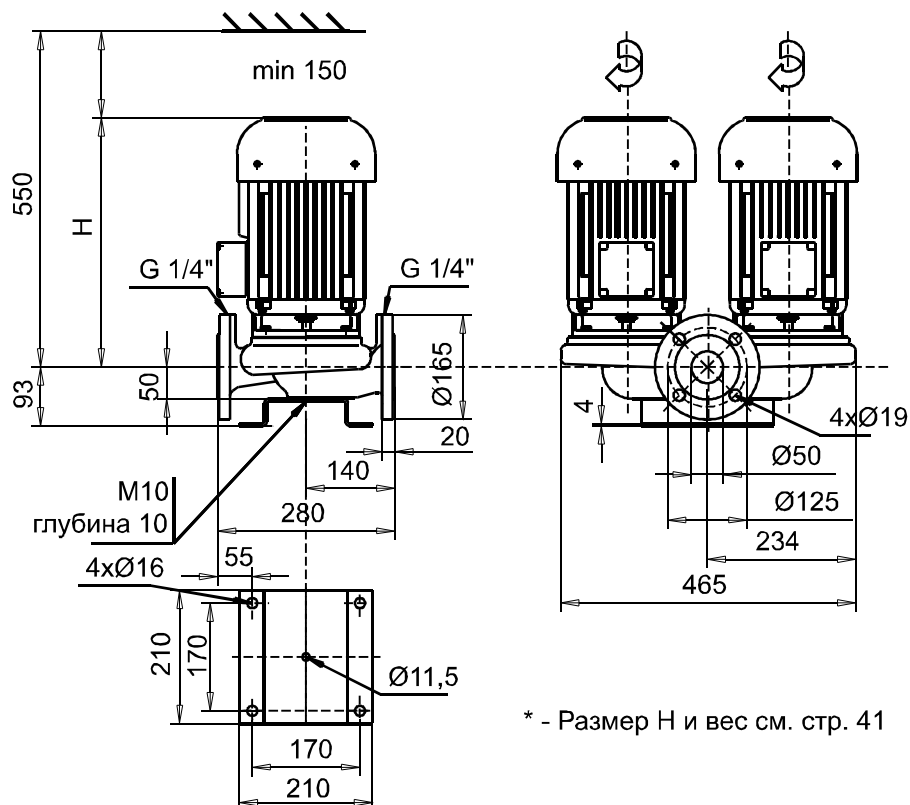
SGLT 50-120C-2 - SGLT 50-150C-2
In-line Ду 50, 2900 об/мин



* - Размер H и вес см. стр. 39

SGLT *

SGLT 50-90D-2 - SGLT 50-150D-2
In-line Ду 50, 2900 об/мин



* - Размер H и вес см. стр. 41



ООО "СанГур"

Производство, проектирование, монтаж, поставка насосного оборудования и оборудования для водоочистных систем

тел./факс: +7 (495) 987-12-46

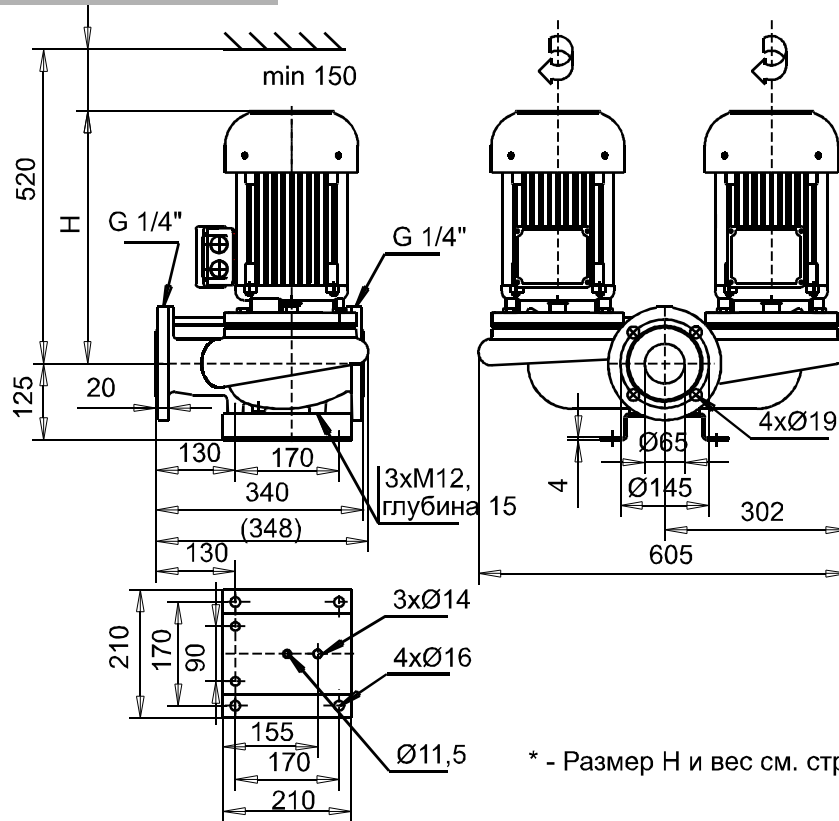
e-mail: info@sangur.ru

web: www.sangur.ru

SGLT 65-113-4 - SGLT 65-188-4

In-line Ду 65, 1450 об/мин

SGLT *

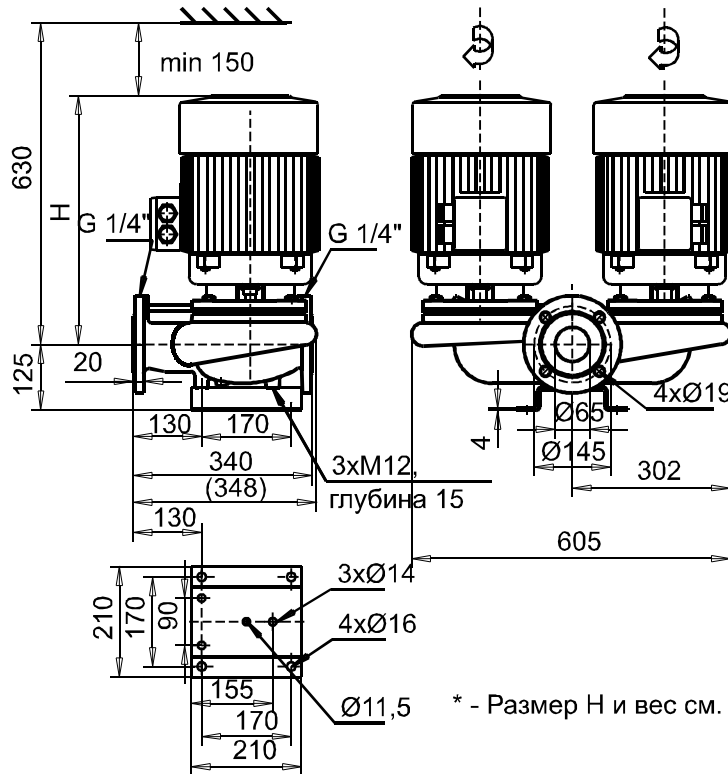


* - Размер H и вес см. стр. 45

SGLT 65-113B-2 - SGLT 65-184B-2

In-line Ду 65, 2900 об/мин

SGLT *



* - Размер H и вес см. стр. 47



ООО "СанГур"

Производство, проектирование, монтаж, поставка насосного оборудования и оборудования для водоочистных систем

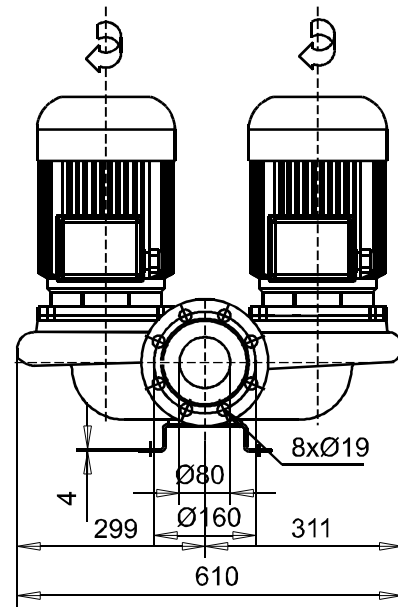
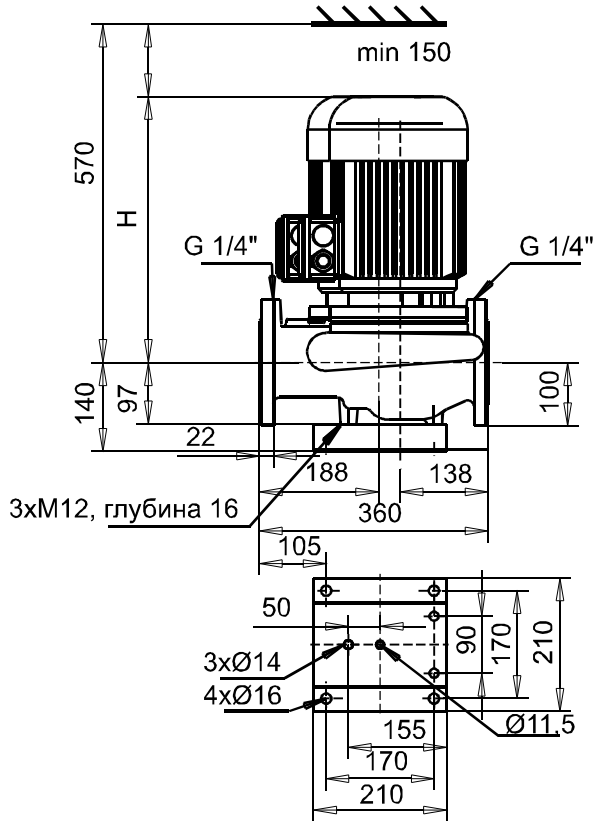
тел./факс: +7 (495) 987-12-46

e-mail: info@sangur.ru

web: www.sangur.ru

SGLT *

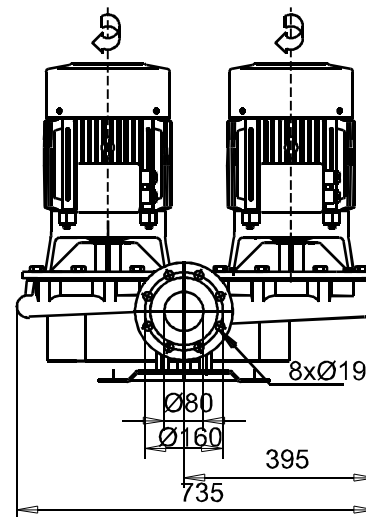
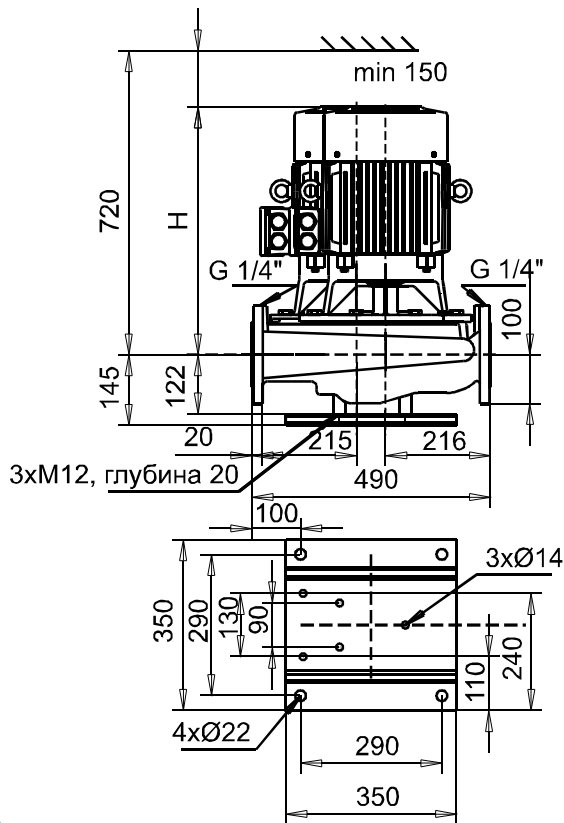
SGLT 80-120-4 - SGLT 80-188-4
In-line Ду 80, 1450 об/мин



* - Размер H и вес см. стр. 49

SGLT *

SGLT 80-175S-4 - SGLT 80-270S-4
In-line Ду 80, 1450 об/мин



* - Размер H и вес см. стр. 51



ООО "СанГур"

Производство, проектирование, монтаж, поставка насосного оборудования и оборудования для водоочистных систем

тел./факс: +7 (495) 987-12-46

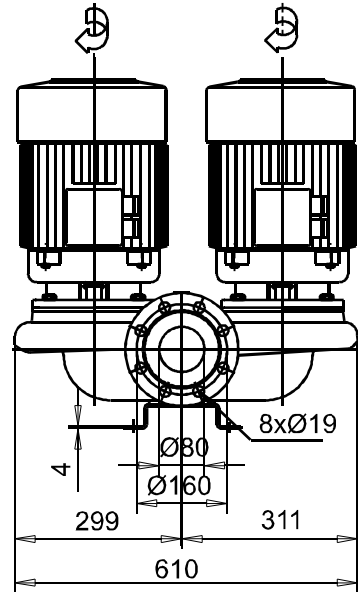
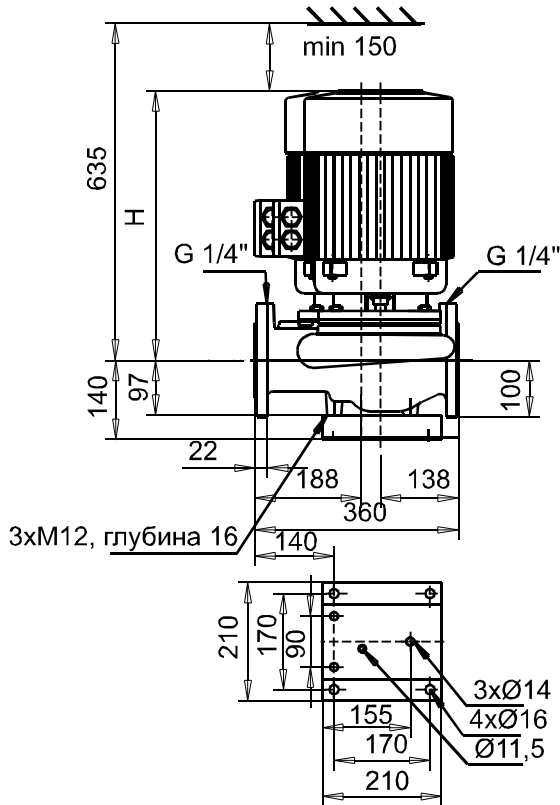
e-mail: info@sangur.ru

web: www.sangur.ru

SGLT 80-120-2 - SGLT 80-166-2

In-line Ду 80, 2900 об/мин

SGLT *

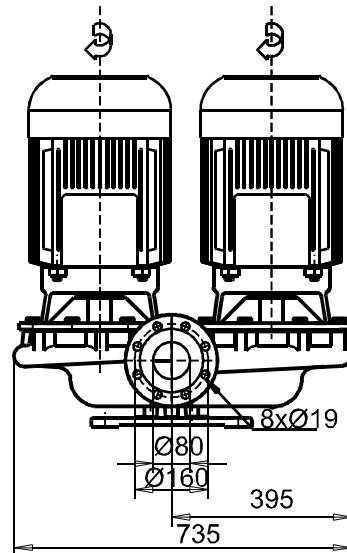
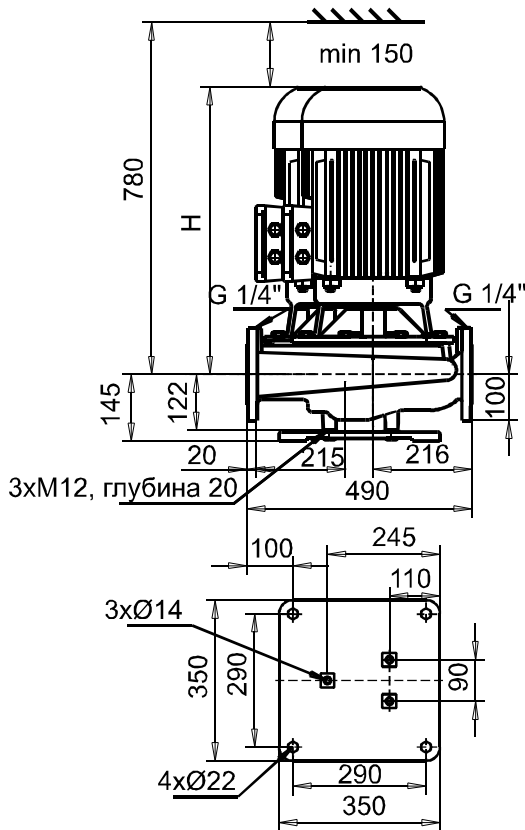


* - Размер H и вес см. стр. 53

SGLT 80-170S-2 - SGLT 80-225S-2

In-line Ду 80, 2900 об/мин

SGLT *



* - Размер H и вес см. стр. 55



ООО "СанГур"

Производство, проектирование, монтаж, поставка насосного оборудования и оборудования для водоочистных систем

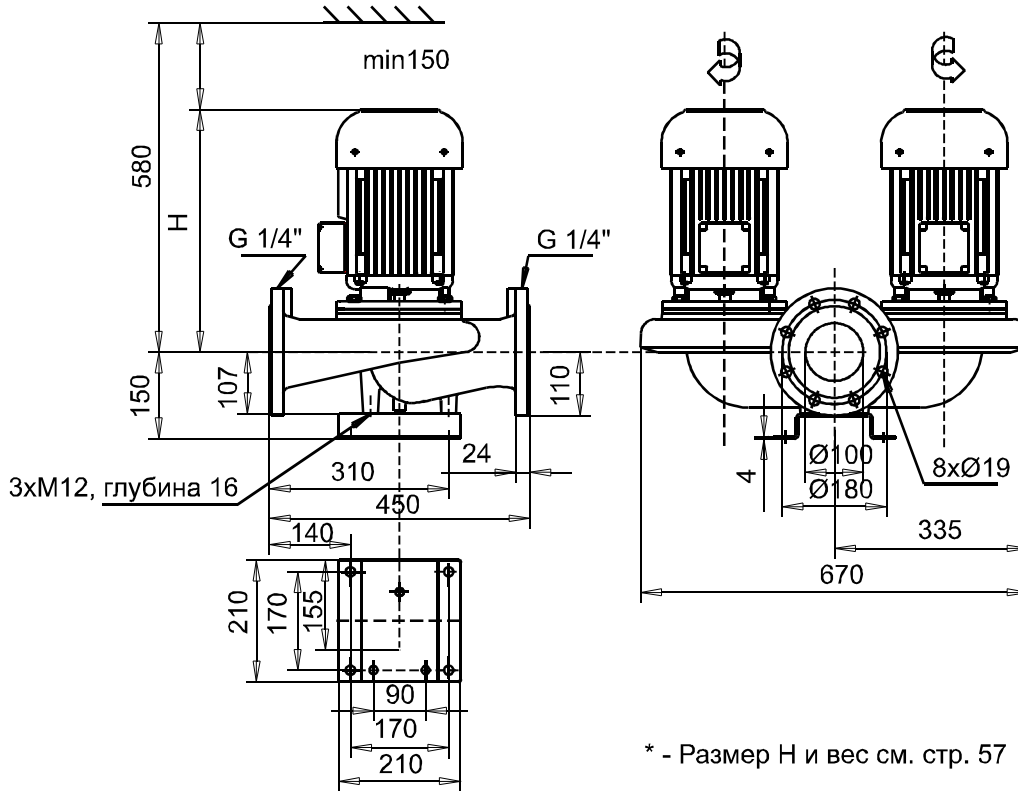
тел./факс: +7 (495) 987-12-46

e-mail: info@sangur.ru

web: www.sangur.ru

SGLT *

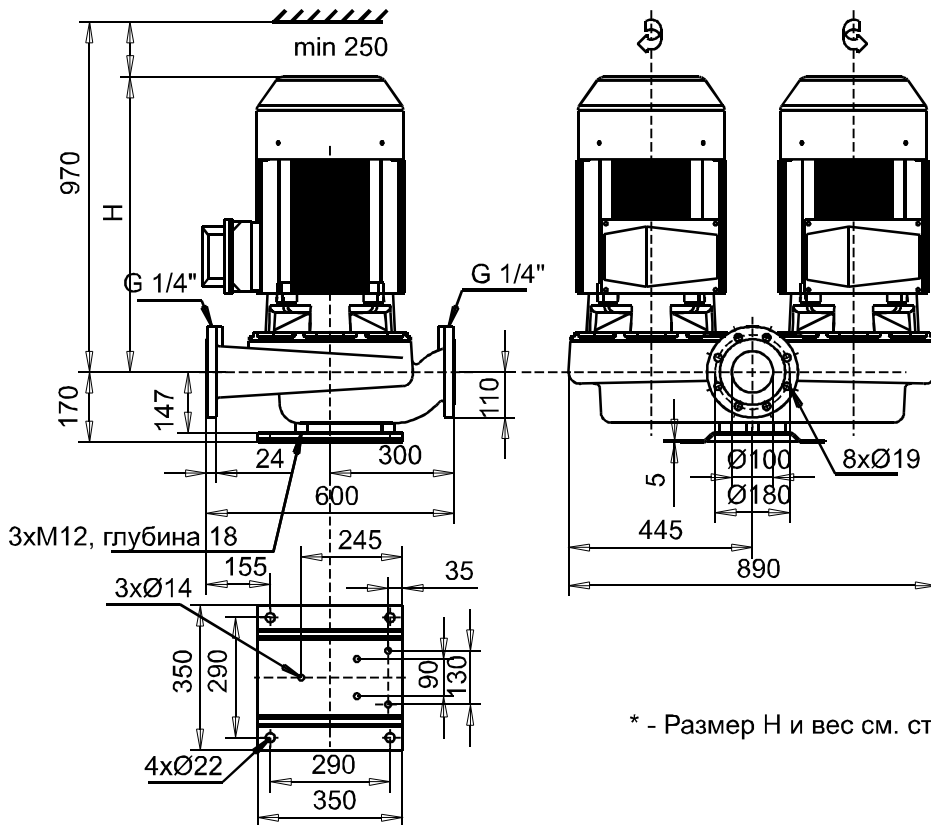
SGLT 100-133-4 - SGLT 100-188-4
In-line Ду 100, 1450 об/мин



* - Размер H и вес см. стр. 57

SGLT *

SGLT 100-180C-4 - SGLT 100-288C-4
In-line Ду 100, 1450 об/мин



* - Размер H и вес см. стр. 61



ООО "СанГур"

Производство, проектирование, монтаж, поставка насосного оборудования и оборудования для водоочистных систем

тел./факс: +7 (495) 987-12-46

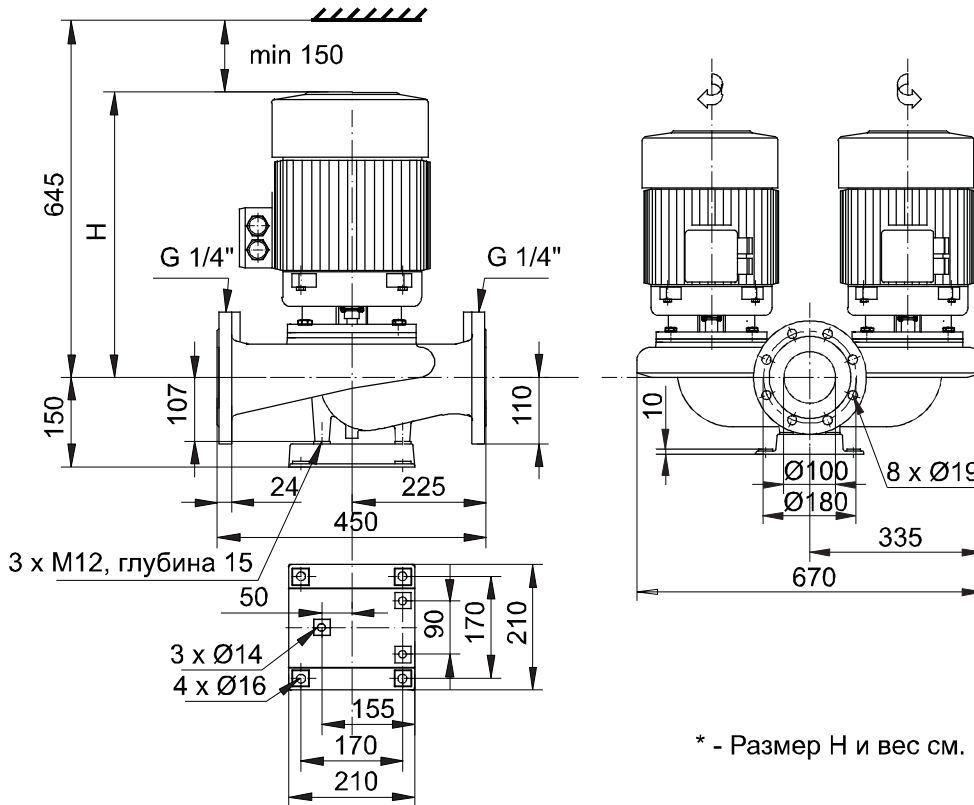
e-mail: info@sangur.ru

web: www.sangur.ru

SGLT 100-128-2 - SGLT 100-149-2

In-line Ду 100, 2900 об/мин

SGLT *

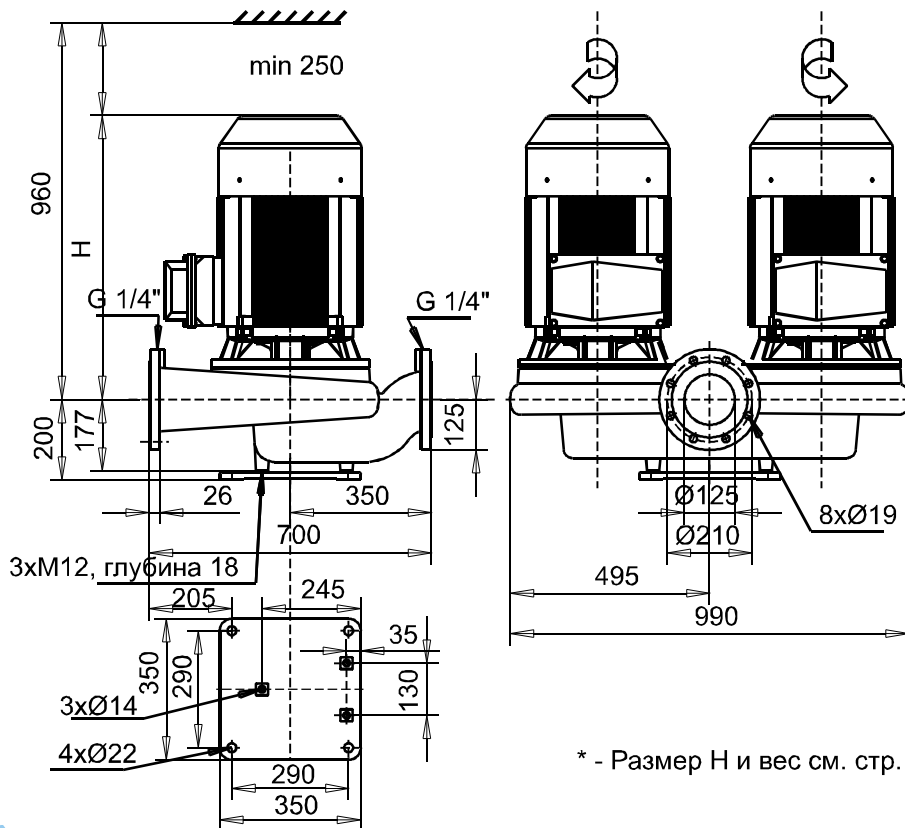


* - Размер H и вес см. стр. 63

SGLT 125-167C-4 - SGLT 125-288C-4

In-line Ду 125, 1450 об/мин

SGLT *



* - Размер H и вес см. стр. 71



ООО "СанГур"

Производство, проектирование, монтаж, поставка насосного оборудования и оборудования для водоочистных систем

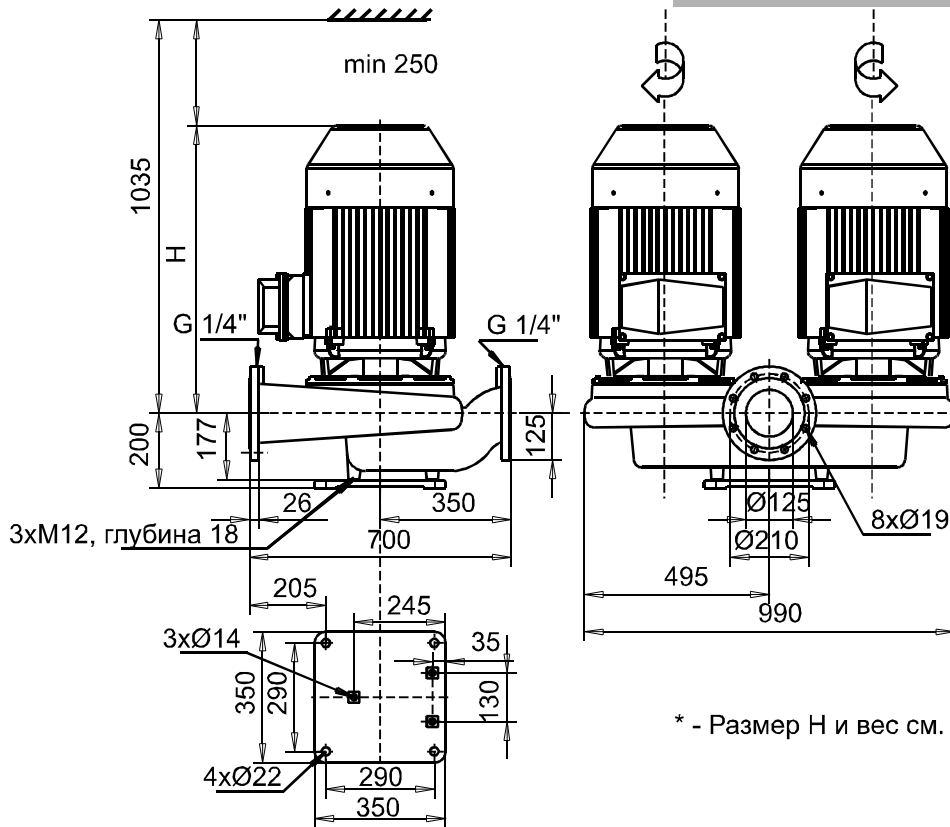
тел./факс: +7 (495) 987-12-46

e-mail: info@sangur.ru

web: www.sangur.ru

SGLT *

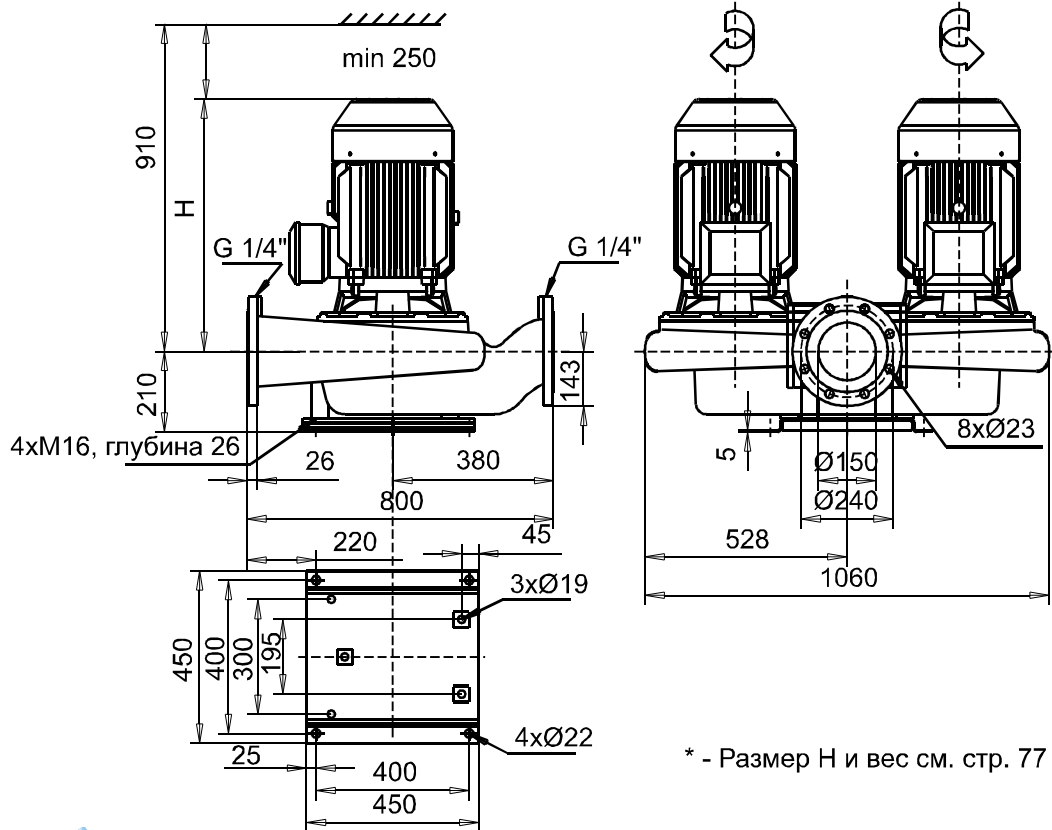
SGLT 125-183C-2 - SGLT 125-214C-2
In-line Ду 125, 2900 об/мин



* - Размер H и вес см. стр. 75

SGLT *

SGLT 150-222-6 - SGLT 150-292-6
In-line Ду 150, 950 об/мин



* - Размер H и вес см. стр. 77



ООО "СанГур"

Производство, проектирование, монтаж, поставка насосного оборудования и оборудования для водоочистных систем

тел./факс: +7 (495) 987-12-46

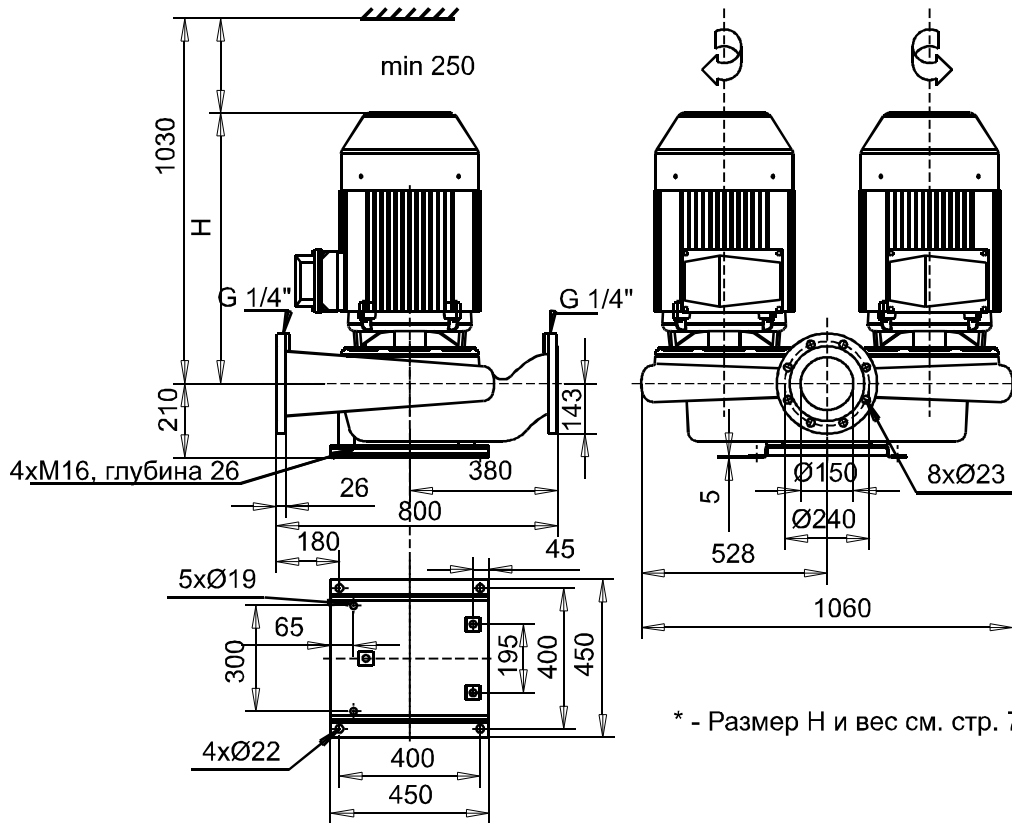
e-mail: info@sangur.ru

web: www.sangur.ru

SGLT 150-204-4 - SGLT 150-292-4

In-line Ду 150, 1450 об/мин

SGLT *

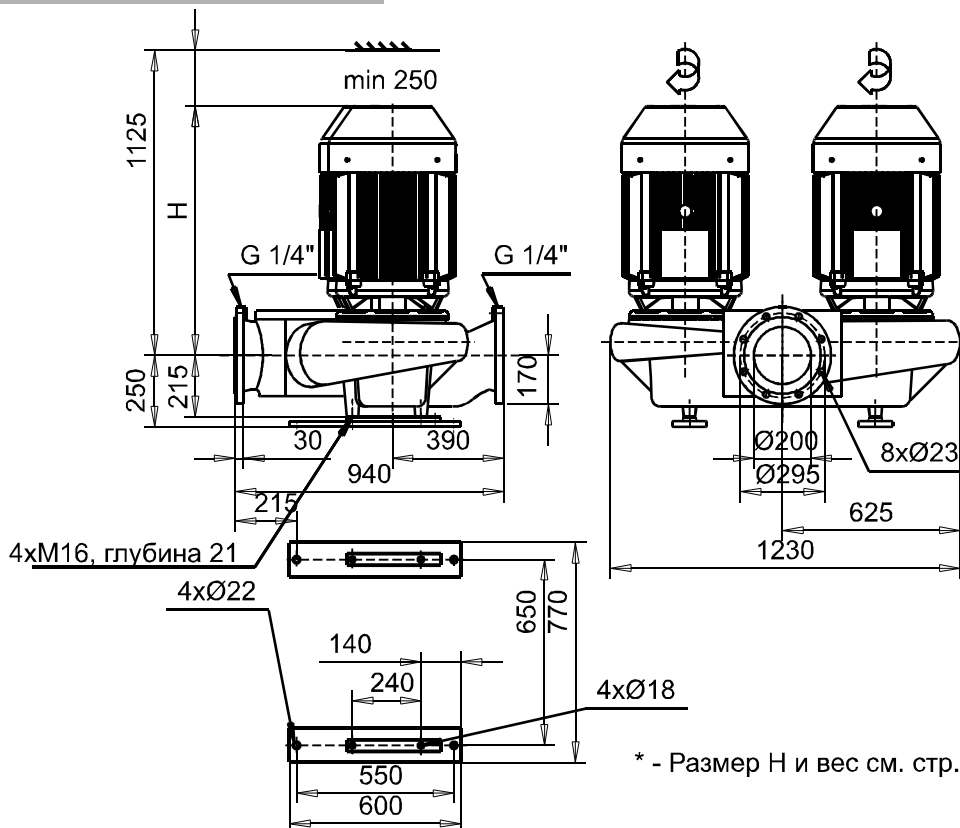


* - Размер H и вес см. стр. 79

SGLT 200-242-4 - SGLT 200-315-4

In-line Ду 200, 1450 об/мин

SGLT *



* - Размер H и вес см. стр. 83



ООО "СанГур"

Производство, проектирование, монтаж, поставка насосного оборудования и оборудования для водоочистных систем

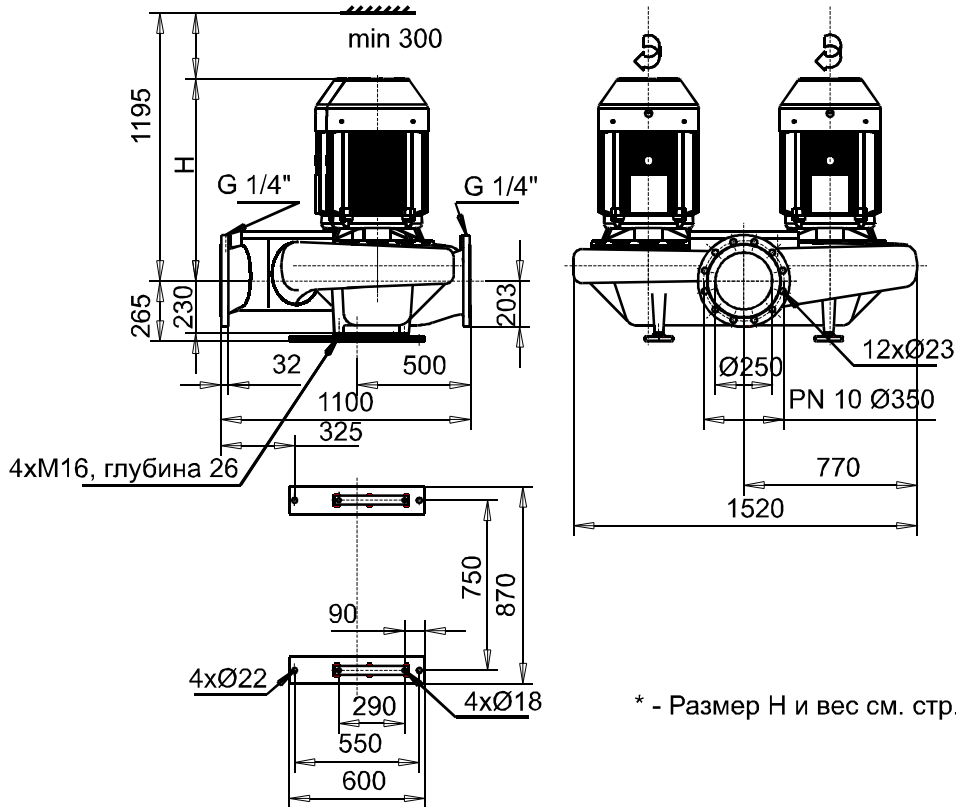
тел./факс: +7 (495) 987-12-46

e-mail: info@sangur.ru

web: www.sangur.ru

SGLT *

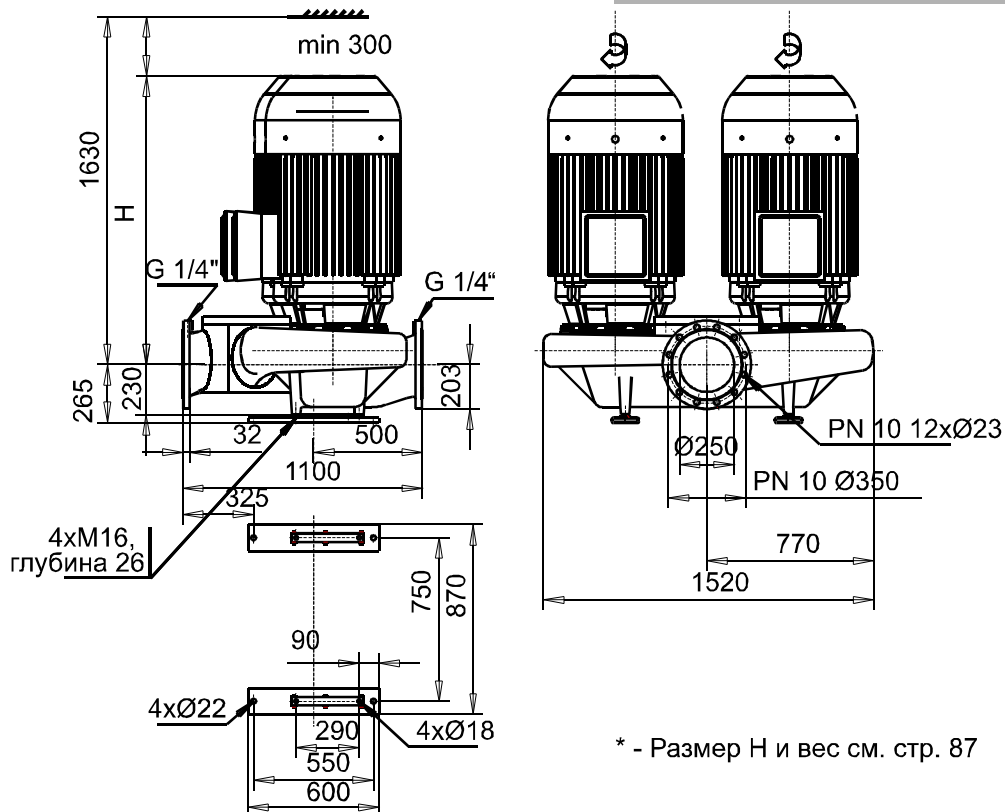
SGLT 250-300-6 - SGLT 250-415-6
In-line Ду 250, 950 об/мин



* - Размер H и вес см. стр. 85

SGLT *

SGLT 250-300-4 - SGLT 250-415-4
In-line Ду 250, 1450 об/мин



* - Размер H и вес см. стр. 87



ООО "СанГур"

Производство, проектирование, монтаж, поставка насосного оборудования и оборудования для водоочистных систем

тел./факс: +7 (495) 987-12-46

e-mail: info@sangur.ru

web: www.sangur.ru

Шкафы управления **СанГур** типа АШУ



Важное место в производственно-торговой деятельности компании "СанГур" занимает производство средств автоматического управления насосами, насосными установками, электроприводами различных видов арматуры. Производимые для этих целей шкафы управления типа АШУ предназначены для автоматизации работы насосов и насосных установок в составе систем холодного и горячего водоснабжения, пожаротушения, отопления и кондиционирования, отведения дренажных и сточных вод.

Особенности эксплуатации оборудования в вышеуказанных системах требуют учета этих особенностей при проектировании и производстве шкафов управления, что определяет широкий функциональный и конструктивный спектр предлагаемых компанией "СанГур" средств автоматизации. Для обеспечения высокой надежности производимых изделий при изготовлении шкафов управления в качестве комплектующих применяется оборудование известных европейских компаний: ABB, Siemens, Schneider.

Для насосов с мощностью электродвигателей больше 15кВт, как правило используются мягкие пускатели. В зависимости от характера использования насосного оборудования в шкафах управления реализуется либо релейное, либо частотное управление. Последним очень эффективным решением конструкции шкафов управления для многих систем является использование в составе шкафа эргономичного, очень удобного для эксплуатационного персонала современного контроллера Unitronics. Он оснащен русифицированной TOUCH-панелью с визуализацией с широким набором полезных функций.

Компания "СанГур" производит шкафы управления насосами с двумя типами регулирования: частотным и релейным.

Первый тип регулирования наиболее эффективен для работы насосов в открытых системах, где расход воды изменяется в широких пределах в течение какого-то временного промежутка (например, суток), а напор воды при этом необходимо поддерживать постоянным. Это характерно для систем холодного и горячего водоснабжения в зданиях различного назначения и в некоторых технологических процессах. Применение в таких случаях частотного регулирования дает максимальную экономию электроэнергии и обеспечивает комфортные условия жильцов при водопотреблении.

Второй тип регулирования целесообразен к применению в системах, в которых не происходит существенных изменений расхода воды в течение длительных промежутков времени и, следовательно, не происходит и заметных изменений напора воды. Это характерно для закрытых циркуляционных систем отопления, кондиционирования, а также для открытых противопожарных систем объектов.

Номенклатура выпускаемых шкафов управления включает:

- Шкафы управления с частотным регулированием для систем ХВС, ГВС, отопления, вентиляции, кондиционирования, 3х380 В
- Шкафы управления с релейным регулированием для насосов, 3х380 В
- Шкафы управления для систем пожаротушения, 3х380 В
- Шкафы управления для дренажных и канализационных систем, 3х380 В
- Шкафы управления для электрофицированных задвижек, 3х380 В
- Шкафы для пожарной сигнализации
- Шкафы вводные распределительные

Техническая информация по вышеуказанным шкафам управления представлена в отдельном каталоге.



ООО "СанГур"

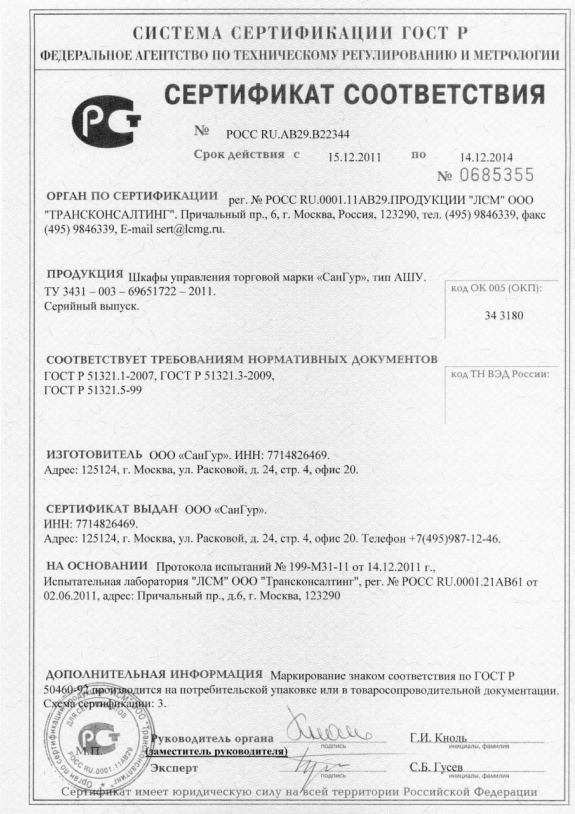
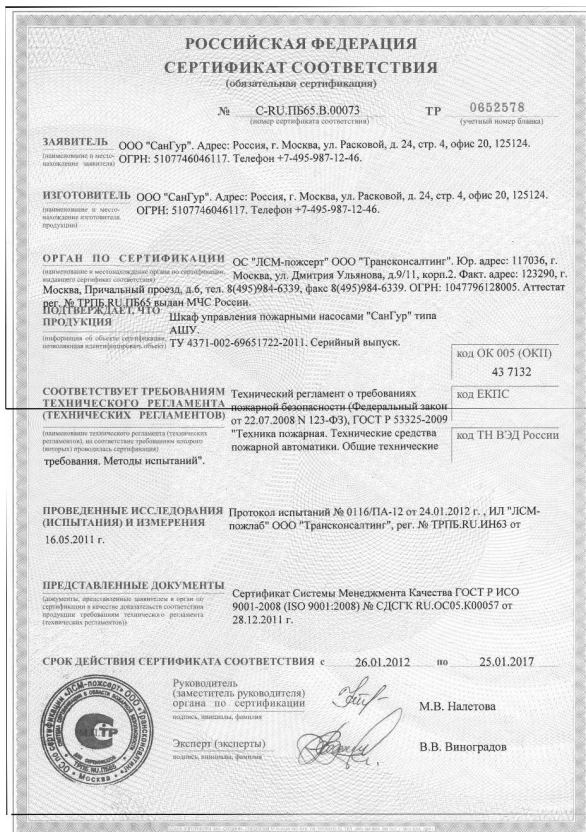
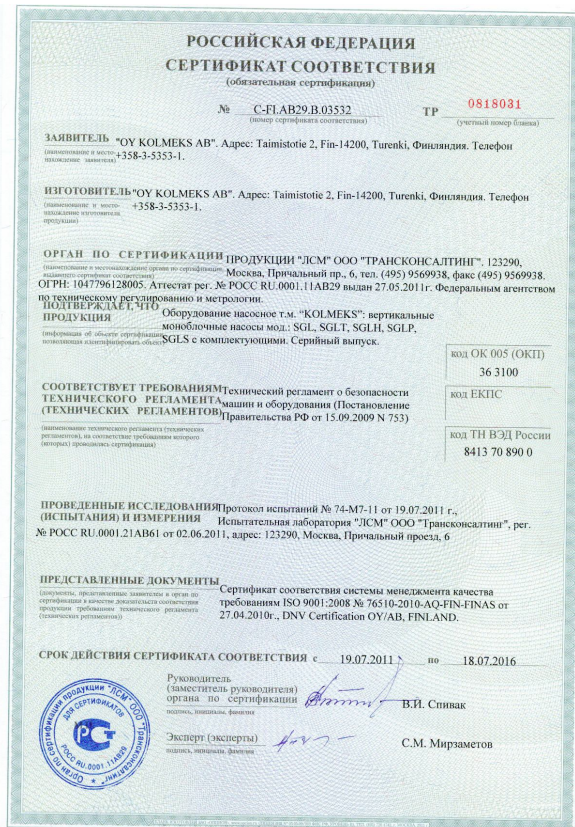
Производство, проектирование, монтаж, поставка насосного оборудования и оборудования для водоочистных систем

тел./факс: +7 (495) 987-12-46

e-mail: info@sangur.ru

web: www.sangur.ru

Сертификаты



Все сертификаты в полном объеме можно скачать с нашего сайта : www.sangur.ru



ООО "СанГур"

Производство, проектирование, монтаж, поставка насосного оборудования и оборудования для водоочистных систем
 тел./факс: +7 (495) 987-12-46
 e-mail: info@sangur.ru
 web: www.sangur.ru



ООО "СанГур"

Производство, проектирование, монтаж,
поставка насосного оборудования и
оборудования для водоочистных систем

ООО "СанГур"

тел./факс: +7 (495) 987-12-46

e-mail: info@sangur.ru

web: www.sangur.ru

Дистрибьютор в вашем регионе:

