

## Насосы серии Н

Высокотемпературные погружные насосы для сточных вод НОМА (Германия)



### Область применения:

- Откачивание высокотемпературных гражданских и промышленных стоков с волокнистыми частицами и с содержанием газа
- Дренаж конденсата
- Осушение приямков в прачечных, мойках

### Технические особенности:

- Открытое рабочее колесо
- Высокотемпературное исполнение
- Свободновихревое рабочее колесо (Н328V)
- Исполнение с/без поплавка
- Исполнение с вильчатой опорой
- Комбинация торцевого уплотнения и манжеты

### Технические параметры:

- Максимальная глубина погружения: 10 м
- Максимальная температура перекачиваемой жидкости: до 90 °С
- Максимальный размер твердых частиц:
  - 10 мм (Н307, Н313)
  - 28 мм (Н328V)
- 2-х полюсный, маслозаполненный электродвигатель с частотой вращения 2900 об/мин
- Класс нагревостойкости изоляции: Н
- Класс защиты: IP 68
- Электрическое питание:
  - 3x380 В ± 10%, 50 Гц
  - 1x220 В ± 10%, 50 Гц
- Присоединение: G 1 1/2" (по стандарту BSP 1 1/2" F)
- Мощность: 0,5 ÷ 0,9 кВт
- Электрический кабель:
  - 10 м ВI HF-J - 4X1,5
  - 5 м WA ВI HF-J - 5x1,5 (исполнение А)
- Макс. уровень шума: < 70 dBA
- Объем поставки:
  - исполнение W (1x220 В)- насос, электрический кабель 10м, прибор управления W19
  - исполнение D (3x380 В)- насос, электрический кабель 10м, прибор управления D32
  - исполнение А - насос, электрический кабель 5м, поплавковый выключатель НОМА, прибор управления WA05/19 или DA05/32

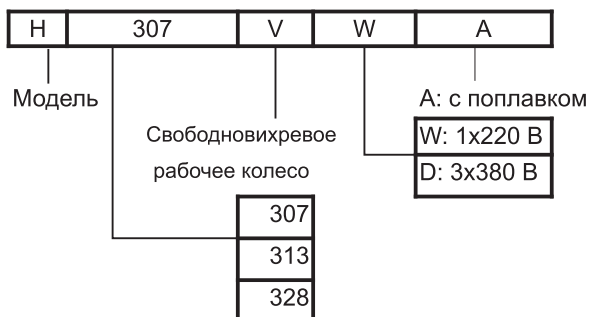
### Приборы управления:

- **W19** - включает автомат защиты, переключатель Вкл/Выкл., конденсатор, электрический штекер, прямой пуск
- **D32** - включает автомат защиты, переключатель Вкл/Выкл., электрический штекер с возможностью переключения фаз, прямой пуск
- **WA05/19** - (1x220 В) включает автомат защиты, переключатель Ручной/Автоматический режим работы, конденсатор, электрический штекер, прямой пуск
- **DA05/32D32** - (3x380 В) включает автомат защиты, переключатель Ручной/Автоматический режим работы, электрический штекер с возможностью переключения фаз, прямой пуск

### Материалы:

- Корпус насоса, корпус электродвигателя, рабочее колесо: чугун GG25
- Вал: нерж. сталь 1.4104
- Торцевое уплотнение: Sic/Sic/Viton

### Условное обозначение

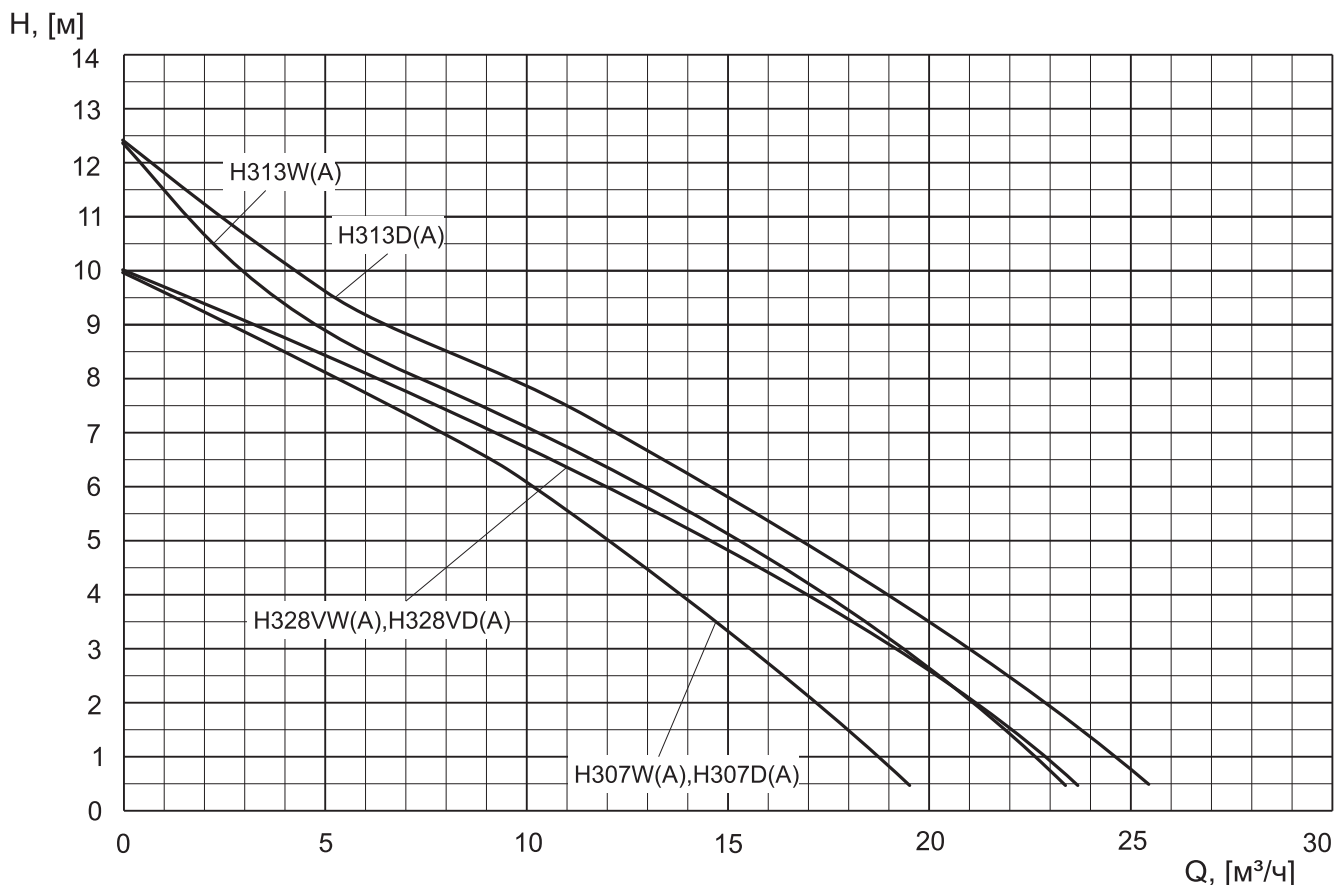


ООО "СанГур"

Производство, проектирование, монтаж, поставка насосного оборудования и оборудования для водоочистных систем

тел./факс: +7 (495) 987-12-46  
e-mail: info@sangur.ru  
web: www.sangur.ru

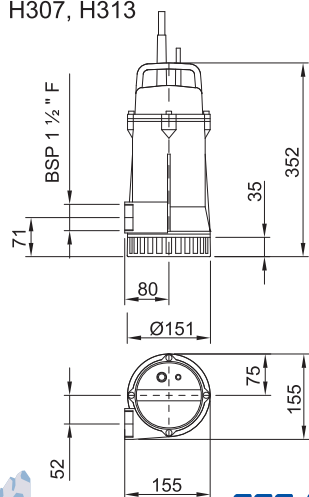
## Насосы серии Н



Модель	Мощность P2, [кВт]	Вес, [кг]	Данные электродвигателя, 50 Гц						
			Номинальный ток In, [A]		КПД, [%]	Cos φ	Частота вращения, [об/мин]	I пуск, [A]	Макс. число пусков в час
			1x220 В	3x380 В					
H307W(A)	0,5	18	3,4	-	69,00	0,99	2900	20,4	15
H307D(A)	0,5	18	-	1,4	70,00	0,78	2900	8,2	15
H313W(A)	0,7	18	4,3	-	70,00	0,71	2900	25,8	15
H313D(A)	0,9	20	-	2,2	72,00	0,79	2900	13,2	15
H328VW(A)	0,9	20	5,2	-	70,00	0,99	2900	31,2	15
H328VD(A)	0,9	20	-	2,2	72,00	0,79	2900	13,2	15

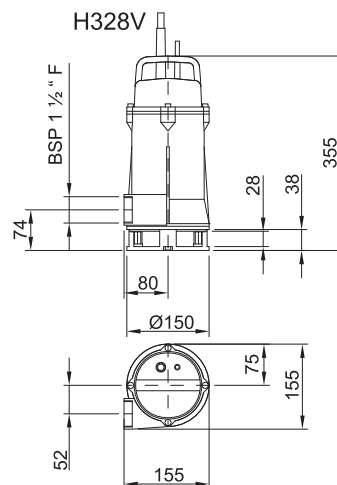
Габаритные и присоединительные размеры Н307, Н313, Н328V

Н307, Н313



Нижний уровень жидкости-  
верхний край насоса  
(насос всегда должен быть  
погружен в жидкость)

Н328V



ООО "СанГур"

Производство, проектирование, монтаж, поставка насосного оборудования и оборудования для водоочистных систем

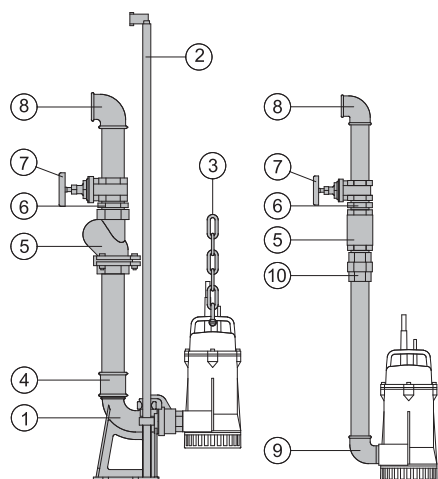
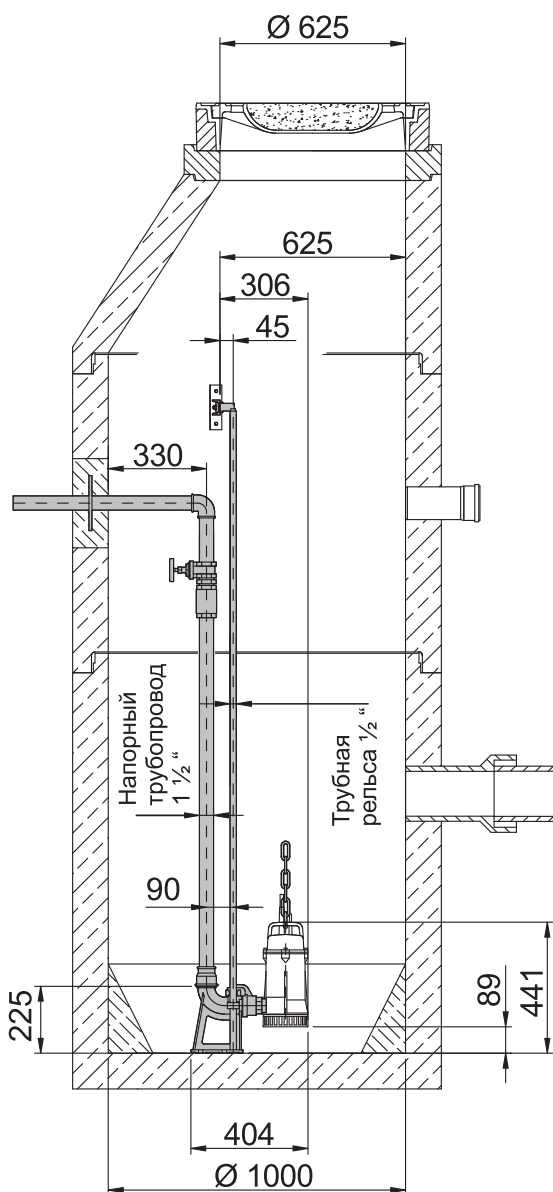
тел./факс: +7 (495) 987-12-46

e-mail: info@sangur.ru

web: www.sangur.ru

## Насосы серии Н

Установка насоса в стационарную КНС



№	Наименование	Габариты	Арт. №
<b>Комплект вильчатой опоры</b>			8604000
1	КК 50/ R 1 1/2", чугун :		
	Вильчатая опора с фланцем	G 2" (BSP 2" M)	
	Фланец насоса	G 1 1/2" (BSP 1 1/2" F)	
	Ниппель	G 1 1/2" (BSP 1 1/2" M)	
	Верхняя опора трубных рельс	1/2"	
	Поз. 1 из нерж. стали		По запросу
	Крепеж для поз. 1.		По запросу
<b>Трубные рельсы</b>			
2	Оцинковка	Ø 1/2"	2190085
	Нарж. Сталь	Ø 1/2"	2190250
<b>Цепь подъемная</b>			
3	Оцинковка	Ø 5 мм	2800350
	Нарж. Сталь	Ø 5 мм	2800352
	скоба для цепи		
	Оцинковка	Ø 5 мм	2801450
	Нарж. Сталь	Ø 5 мм	2801390
4	<b>Муфта, оцинковка</b>	G 2" (BSP 2" F)	2109102
		G 1 1/2" (BSP 1 1/2" F)	2102210
5	<b>Обратный клапан, чугун</b>	G 1 1/2" (BSP 1 1/2" F)	2212902
		G 2" (BSP 2" F)	2212903
6	<b>Ниппель, оцинковка</b>	G 1 1/2" (BSP 1 1/2" M)	2009020
		G 2" (BSP 2" M)	2009018
7	<b>Запорный кран, бронза</b>	G 1 1/2" (BSP 1 1/2" F)	2216015
		G 2" (BSP 2" F)	2216020
8	<b>Колено 90°, оцинковка</b>	G 1 1/2" (BSP 1 1/2" F)	2113605
		G 2" (BSP 2" F)	2113606
	<b>Тройник для двух насосов</b>	G 1 1/2" (BSP 1 1/2" F)	2114302
9		G 2" (BSP 2" F)	2114306
	<b>Колено 90°, оцинковка</b>	G 1 1/2" (BSP 1 1/2" F/M)	2111505
10		G 2" (BSP 2" F/M)	2111506
	<b>Переходник, оцинковка</b>	G 1 1/2" (BSP 1 1/2" F/M)	2114305
<b>Быстроразъемные соединения</b>			
-	STA	G 1 1/2" (BSP 1 1/2" F/M)	2001513
	Storz	G 1 1/2" (BSP 1 1/2" F/M)	2010003
-	<b>Гибкие рукава PVC</b>	1 1/2 "	2621500
		Ø 50 мм	2632050
<b>Поплавковые выключатели Нота-Nivomatik</b>			
-	1x220 В AZW 10/10	кабель 10 м	1435105
	3x380 В AZD 10/10	кабель 10 м	1914452
-	<b>УЗО 16/ 30мА</b>		1561160
-	<b>Звуковая сигнализация AL3, 1x220 В</b>		1586140
-	<b>Аккумулятор 9 В, 1x220 В</b>		1952215
-	<b>Поплавковые выключатели AS-100, макс. 100 ° C</b>	кабель 5 м	1465710
-	<b>Прибор управления</b>		по запросу



ООО "СанГур"

Производство, проектирование, монтаж, поставка насосного оборудования и оборудования для водоочистных систем

тел./факс: +7 (495) 987-12-46  
e-mail: info@sangur.ru  
web: www.sangur.ru