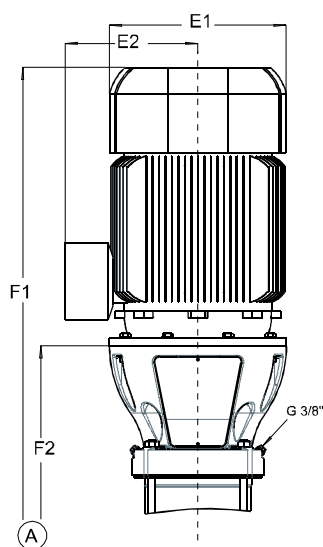


Насосы серии SGVF 125

2-х полюсное исполнение, 2900 об/мин



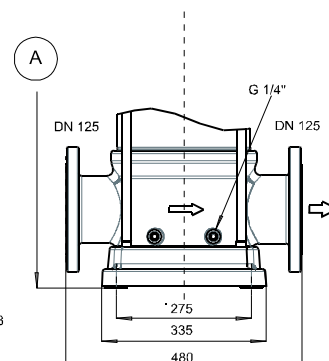
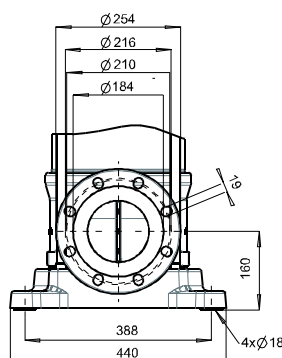
Насосы серии SGVF 125

Диапазон рабочих температур: -20 - +100°C
 Все элементы соприкасающиеся с водой выполнены из нержавеющей стали марки AISI 304

Возможны следующие модификации:

1. Температура: -20 - +140°C
2. Материалы насосной части и виды присоединений:
 1. SGVSF - все выполнено из AISI 316
 2. SGVCF - обечайка выполнена из чугуна

Более подробную информацию о материалах и видах присоединений см. стр.6



| Модель насоса | Номинальная мощность, P2 [кВт] | Ном. ток, In [А] | Уровень шума, [дБ(А)] | Макс. рабочее давление, PN [бар] | Код упл. (*) | E1, [мм] | E2, [мм] | F1, [мм] | F2, [мм] | Вес, [кг] | Макс. число пусков в час |
|---------------|--------------------------------|------------------|-----------------------|----------------------------------|--------------|----------|----------|----------|----------|-----------|--------------------------|
| SGVF 125/1 | 15,0 | 28,2 | 70 | PN 10 | 11 | 340 | 223 | 1277 | 739 | 284 | 15 |
| SGVF 125/2-2 | 18,5 | 33,6 | 73 | PN 10 | 11 | 340 | 223 | 1407 | 869 | 311 | 15 |
| SGVF 125/2-1 | 22,0 | 39,5 | 75 | PN 10 | 11 | 360 | 234 | 1519 | 869 | 349 | 12 |
| SGVF 125/2 | 30,0 | 51,8 | 80 | PN 10 | 11 | 400 | 340 | 1539 | 869 | 445 | 12 |
| SGVF 125/3-2 | 30,0 | 51,8 | 80 | PN 10 | 11 | 400 | 340 | 1669 | 999 | 462 | 12 |
| SGVF 125/3-1 | 37,0 | 63,5 | 80 | PN 16 | 23 | 400 | 340 | 1669 | 999 | 482 | 12 |
| SGVF 125/3 | 37,0 | 63,5 | 80 | PN 16 | 23 | 400 | 340 | 1669 | 999 | 482 | 12 |
| SGVF 125/4-2 | 45,0 | 76,0 | 80 | PN 16 | 23 | 450 | 365 | 1829 | 1119 | 555 | 12 |

(*) Информацию о материалах и видах торцевых уплотнения см. стр. 7



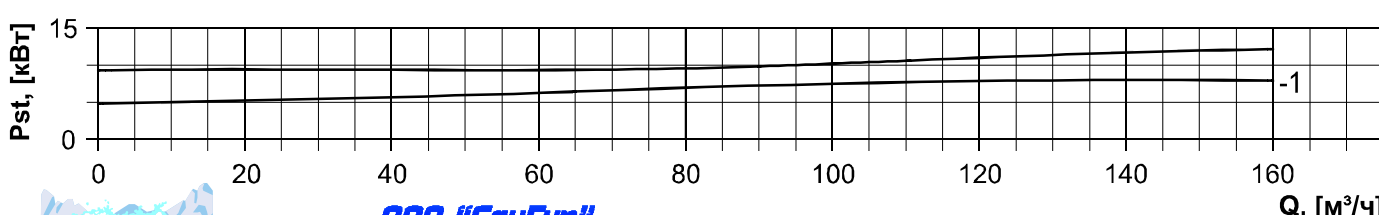
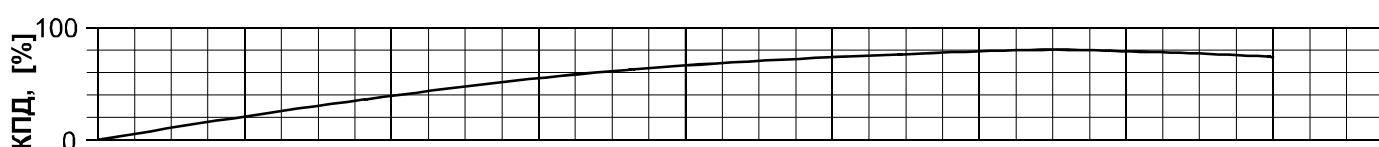
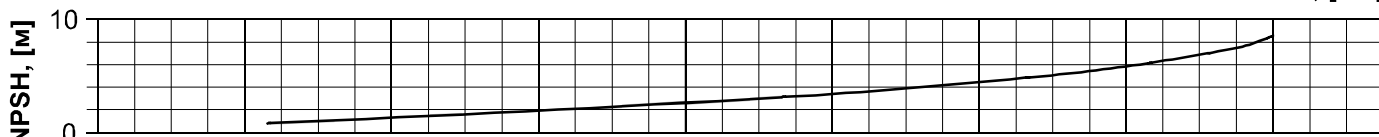
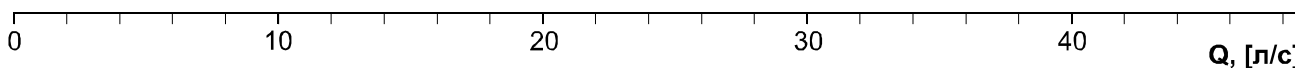
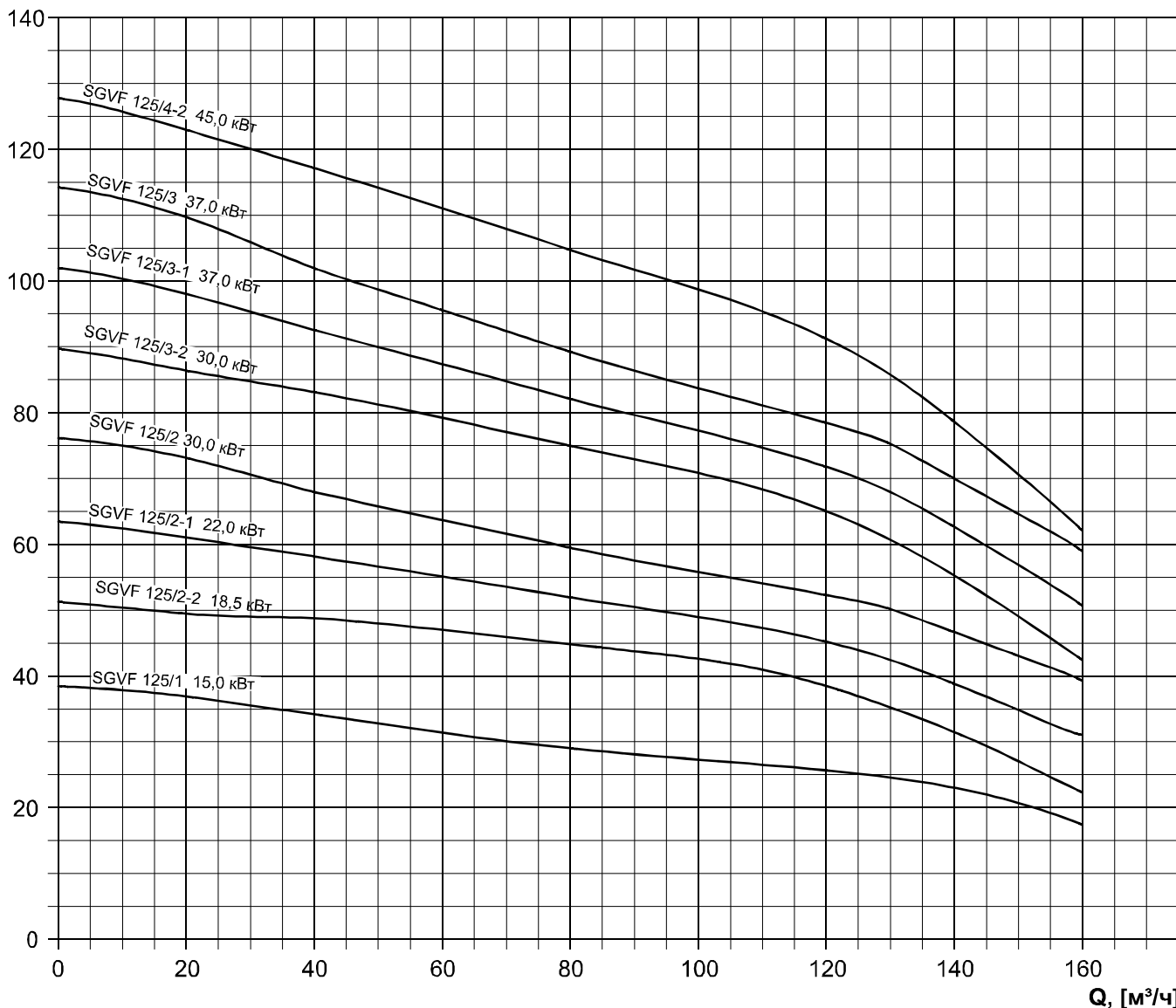
ООО "СанГур"

Производство, проектирование и поставка насосного оборудования, шкафов управления, трубопроводной арматуры и специальных модульных систем
 тел./факс: +7 (495) 987-12-46
 e-mail: info@sangur.ru web: www.sangur.ru

Насосы серии SGVF 125

2-х полюсное исполнение, 2900 об/мин

H, [м]



ООО "СанГур"

Производство, проектирование и поставка насосного оборудования, шкафов управления, трубопроводной арматуры и специальных модульных систем
 тел./факс: +7 (495) 987-12-46
 e-mail: info@sangur.ru web: www.sangur.ru