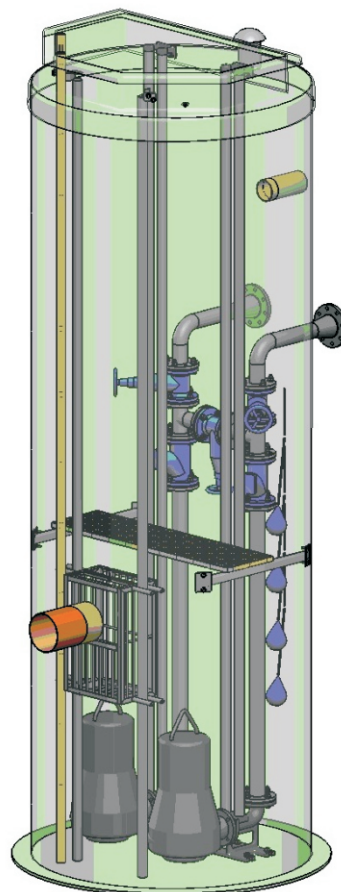
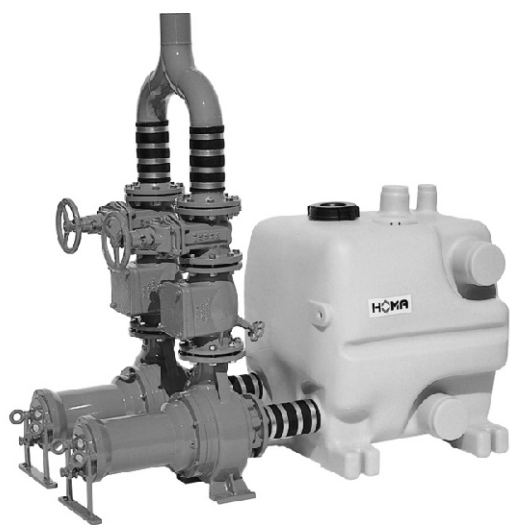




**ООО "СанГур"**

Производство, проектирование, монтаж,  
поставка насосного оборудования и  
оборудования для водоочистных систем

## Насосы и насосные установки для отвода дренажных и сточных вод





## Краткая информация о компании "СанГур"



[www.sangur.ru](http://www.sangur.ru)

Производство,  
проектирование, монтаж,  
поставка насосного  
оборудования и  
оборудования для  
водоочистных систем

Компания «СанГур» была основана в 2010 году в г. Москве. Основной деятельностью компании является производство, проектирование, монтаж, поставка насосного оборудования и оборудования для водоочистных систем. Компания «СанГур» базируется в первую очередь на тесных партнерских отношениях с компанией ООО "Альтаир" (г. Владимир). Эта компания широко известна на российском рынке как инжиниринговая и производственная компания, выпускающая сложное оборудование для водоочистных систем, включая установки обратного осмоса. Именно на базе развитых производственных мощностей, профессионально подготовленного конструкторского и производственного персонала этой организации компания «СанГур» развернула производство модульных насосных установок для систем холодного и горячего водоснабжения, пожаротушения, отопления, кондиционирования и шкафов управления для различных технологических процессов. При производстве данного оборудования наряду с собственными разработками, был также проанализирован и аккумулирован опыт разработки и производства аналогичной продукции известными зарубежными компаниями.

Наряду с производственной программой модульных насосных установок компания «СанГур» предлагает на российском рынке насосную продукцию ряда известных европейских компаний: насосы SGV, насосы SGL (KOLMEKS), EBARA, HOMA, SAER и др.

Это современные насосы различного назначения (циркуляционные для систем отопления и кондиционирования, скважинные, погружные для перекачки дренажных и сточных вод, насосы для систем ХВС и ГВС, противопожарных систем и др.) и различного конструктивного исполнения (с «мокрым» и «сухим» ротором, исполнения ин-лайн, консольные, многоступенчатые вертикальные и горизонтальные, моноблочные и с гибкой муфтой и др.)

Своей миссией компания «СанГур» считает разработку, производство и поставку насосной продукции, удовлетворяющей современным требованиям и обеспечивающей надежное, безопасное и экономичное функционирование различных инженерных систем в широком спектре их применения: строительной индустрии, ЖКХ, промышленном и аграрном секторе. Расширяя совместно с партнерской компанией уже существующее производство и увеличивая его объем и номенклатуру производимой продукции, компания «СанГур» вносит свой вклад в развитие экономики нашей страны, вовлекает все большее количество населения в трудовую деятельность и улучшает условия жизни и труда потребителей нашего оборудования.

Особое место в ряду представляемой компанией «СанГур» насосной продукции являются насосы для перекачки дренажных и сточных вод, а также модульные канализационные установки собственного производства. Этот очень востребованный в народном хозяйстве страны тип насосной продукции. Мы представляем высоконадежные насосы японской компании EBARA в диапазоне подач до 1800 м<sup>3</sup>/ч и напором до 57 м и насосы немецкой компании HOMA в диапазоне подач от 1000 м<sup>3</sup>/ч до 3000 м<sup>3</sup>/ч и напором до 80м.

Продукцию обеих компаний отличает очень высокий уровень надежности и живучести при средней в этой сфере применения цене. В каталоге наряду с насосной продукцией компании EBARA также представлен широкий и разнообразный ряд модульных канализационных насосных установок герметичного типа компании HOMA, который позволяет в каждом конкретном случае подобрать установку, оптимальную по требованиям энергосбережения и габаритов.

Весьма актуальной на сегодняшний день является информация о модульных канализационных установках негерметичного типа производства компании "СанГур" типа МКНУ, представленная в последнем разделе каталога. Это полностью готовые к использованию канализационные установки, выполненные из стеклопластика с максимальными размерами: высота до 10 метров, диаметр до 4,2 метра с установленными в них насосами и аксессуарами вышеупомянутых компаний. Эти изделия комплектуются шкафами управления также производства компании "СанГур".



ООО "СанГур"

Производство, проектирование, монтаж, поставка насосного  
оборудования и оборудования для водоочистных систем

тел./факс: +7 (495) 987-12-46  
e-mail: [info@sangur.ru](mailto:info@sangur.ru)  
web: [www.sangur.ru](http://www.sangur.ru)

## Краткая информация о компании "Ebara"

Компания EBARA CORPORATION была основана в 1912 году японскими инженерами Ария Инокучи и Иссеи Хатакияма в городе Токио. Все эти годы компания росла и развивалась, открывая заводы и представительства не только в Японии, но и во всем мире.

Более 90 лет эта корпорация расширяет модельный ряд и улучшает качество своей базовой продукции: промышленных и бытовых насосов, турбин, вентиляторов и компрессоров.

В 1988 год концерн создал компанию EBARA PUMPS EUROPE S.p.A. в городе Брендола (Италия) и начал строительство завода в городе Клес (Италия), который был открыт в 1992 год. Это был крупнейший завод в Европе по производству насосов из нержавеющей стали.

**СЕГОДНЯ EBARA CORPORATION (ЯПОНИЯ)** – это:

- мировой лидер в разработке и производстве насосов и насосных систем.
- отличный пример международной корпорации, основной миссией которой является производство качественной и инновационной продукции.
- компания, способная предугадывать и удовлетворять все требования современного рынка.

**EBARA PUMPS EUROPE S.p.A.** –

Одно из крупнейших подразделений корпорации и одна из лидирующих компаний в Европе на рынке промышленного и бытового насосного оборудования. Компания EBARA производит широкий модельный ряд насосов из нержавеющей стали, имеющих значительные преимущества в сравнении с обычными чугунными насосами. Например, высокий КПД благодаря гладкости поверхности деталей, что позволяет снизить потери, связанные с трением. Особенно необходимо отметить запатентованные производственные линии процессов литья, штамповки и сварки корпусов и рабочих колес насосов.

### **ФИЛОСОФИЯ**

Философия компании базируется на желании создавать технологию, существующую в согласии с природой. Компания EBARA выбрала путь не наносить ущерб, а совершенствовать взаимоотношения между человеком и природой путем ответственного использования ресурсов, для того чтобы улучшить качество жизни.

### **ВОДА – ОСНОВНОЙ ЖИЗНЕННЫЙ ЭЛЕМЕНТ**

Вода и воздух – основные элементы окружающей среды, от которых зависят все формы жизни. С ростом мирового населения потребности в орошении и сточных системах, а также потребности в воде во всем мире головокружительно растут. Благодаря почти вековому опыту в производстве насосных систем компания EBARA готова обеспечить сложные инженерные проекты и системы своим оборудованием высочайшего класса. Кроме того, благодаря накопленным десятилетиями знаниям и превосходному техническому опыту EBARA PUMPS EUROPE S.p.A постоянно совершенствует все технологические линии и оборудование своих заводов, таким образом продолжая повышать уровень выпускаемой продукции.



### **ООО "СанГур"**

Производство, проектирование, монтаж, поставка насосного оборудования и оборудования для водоочистных систем

тел./факс: +7 (495) 987-12-46

e-mail: info@sangur.ru

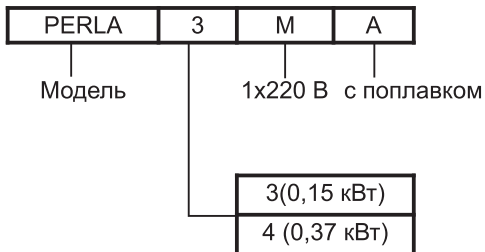
web: www.sangur.ru

## Насосы серии PERLA

Погружные насосы из технополимера для бытовых стоков



Условное обозначение



### Область применения:

- Осушение бытовых затопливаемых помещений (подвалы, гаражи)
- Системы полива садов и огородов
- Перекачивание дождевой воды
- Перекачка слабозагрязненной воды

### Технические особенности:

- Современный эргономичный дизайн
- Стандартное торцевое уплотнение
- Электрокабель и поплавок с муфтовым соединением
- Электрокабель длиной 10 м.
- Применение технополимера для увеличения срока службы

### Технические параметры:

- Глубина погружения: 3 м
- Максимальная температура перекачиваемой жидкости: 40 °С
- Самовентилируемый 2-х полюсный асинхронный электродвигатель с частотой вращения 2900 об/мин
- Класс нагревостойкости изоляции: F
- Класс защиты: IP 68
- Электрическое питание:  
1x220 В± 10%, 50 Гц
- Постоянно включенный конденсатор и автоматическое тепловое реле

### Материалы:

- Корпус насоса, крышка электродвигателя: полифениленэфир (PPE), армированный 30% стекловолокном
- Рабочее колесо: Норил (Noryl)
- Корпус электродвигателя: алюминий UNI5076
- Вал насоса: нерж. сталь AISI420F
- Торцевое уплотнение:  
Carbon/Ceramic/NBR
- Электрокабель:  
длина 10м H05 RN-F (PERLA 3MA)  
длина 10м H07 RN-F (PERLA 4MA)

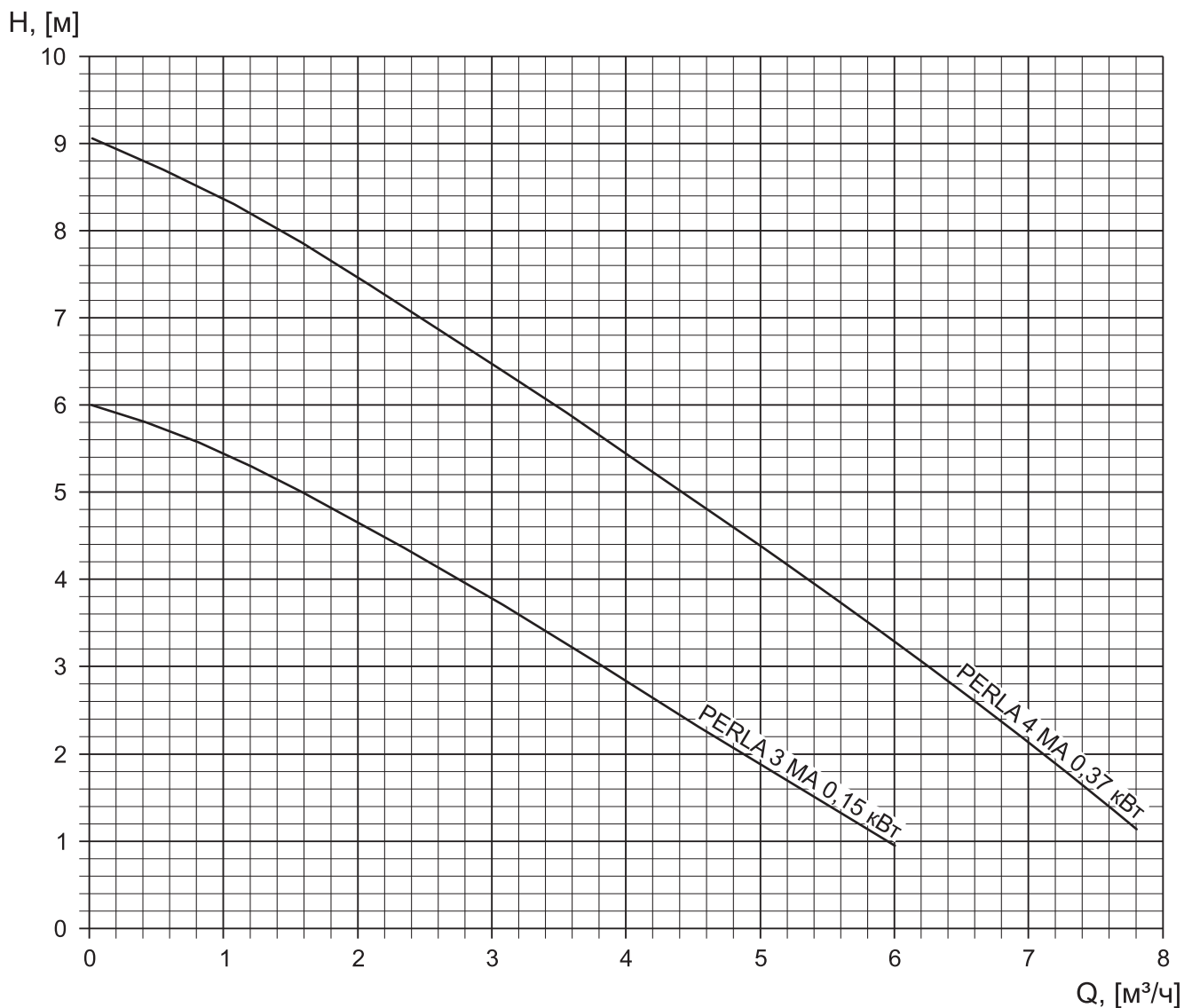


ООО "СанГур"

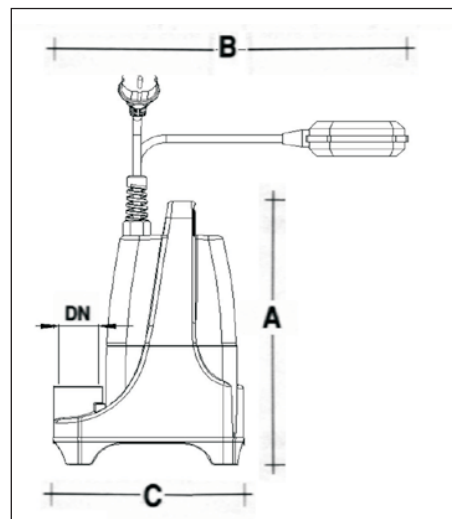
Производство, проектирование, монтаж, поставка насосного оборудования и оборудования для водоочистных систем

тел./факс: +7 (495) 987-12-46  
e-mail: info@sangur.ru  
web: www.sangur.ru

## Насосы серии PERLA



Модель	Мощность P2, [кВт]	In, [A]	Размеры, [мм]				Вес, [кг]
		1x220 В	A	B	C	DN	
PERLA 3 MA	0,15	1,4	300	400	190	G ¼"	4,8
PERLA 4 MA	0,37	2,3	300	400	190	G ¼"	5,8



ООО "СанГур"

Производство, проектирование, монтаж, поставка насосного оборудования и оборудования для водоочистных систем

тел./факс: +7 (495) 987-12-46

e-mail: info@sangur.ru

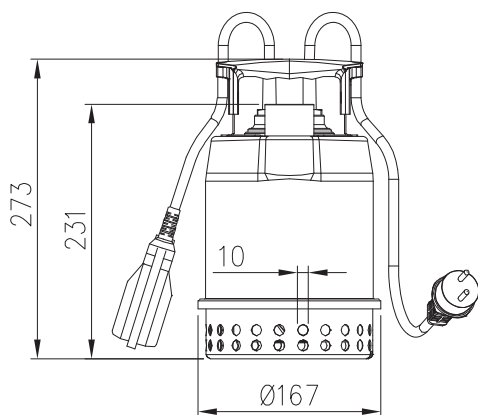
web: www.sangur.ru

## Насосы серии OPTIMA

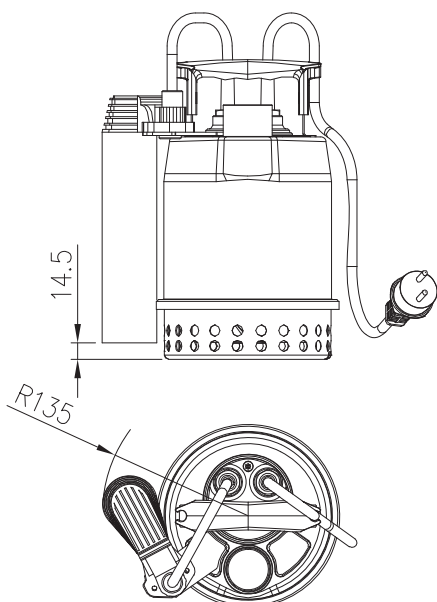
Погружные насосы из нержавеющей стали для бытовых стоков



Размеры насосов OPTIMA  
OPTIMA MA



OPTIMA MS



### Область применения:

- Осушение бытовых затопляемых помещений (подвалы, гаражи)
- Системы полива садов и огородов
- Перекачивание дождевой воды
- Перекачка слабозагрязненной воды

### Технические особенности:

- Стандартное торцевое уплотнение
- Надежность и коррозионностойкость
- Широкая область применения

### Технические параметры:

- Глубина погружения: 5 м
- Максимальная температура перекачиваемой жидкости: 50 °С
- Максимальный размер твердых частиц: 10 мм
- 2-х полюсный асинхронный электродвигатель, 2900 об/мин
- Класс нагревостойкости изоляции: F
- Класс защиты: IP 68
- Электрическое питание: 1x220 В ± 10%, 50 Гц
- Напорный патрубок: G 1¼"

### Материалы:

- Корпус насоса, фильтр, корпус электродвигателя: нерж. сталь AISI 304
- Рабочее колесо: технополимер, армированный стекловолокном
- Вал насоса: нерж. сталь AISI 303
- Торцевое уплотнение: Carbon/Ceramic/NBR
- Электрокабель:
  - длина 5 м H05 RN-F (для применения внутри помещения)
  - длина 10 м H05 RN-F (для применения вне помещения)

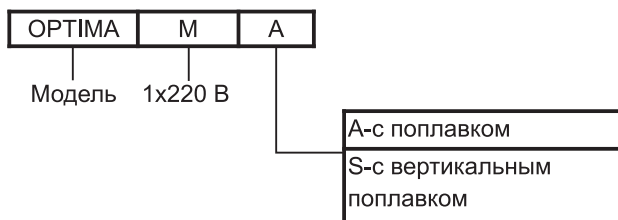
### Специальное исполнение:

- MS: вертикальное исполнение магнитного поплавка, для чистой воды
- MA: стандартный поплавок

### Принадлежности:

- Штуцер G 1¼" с хомутом для гибкого шланга
- Всасывающая сетка, позволяющая откачивать воду до 3 мм от уровня поля (работа только в ручном режиме)

Условное обозначение



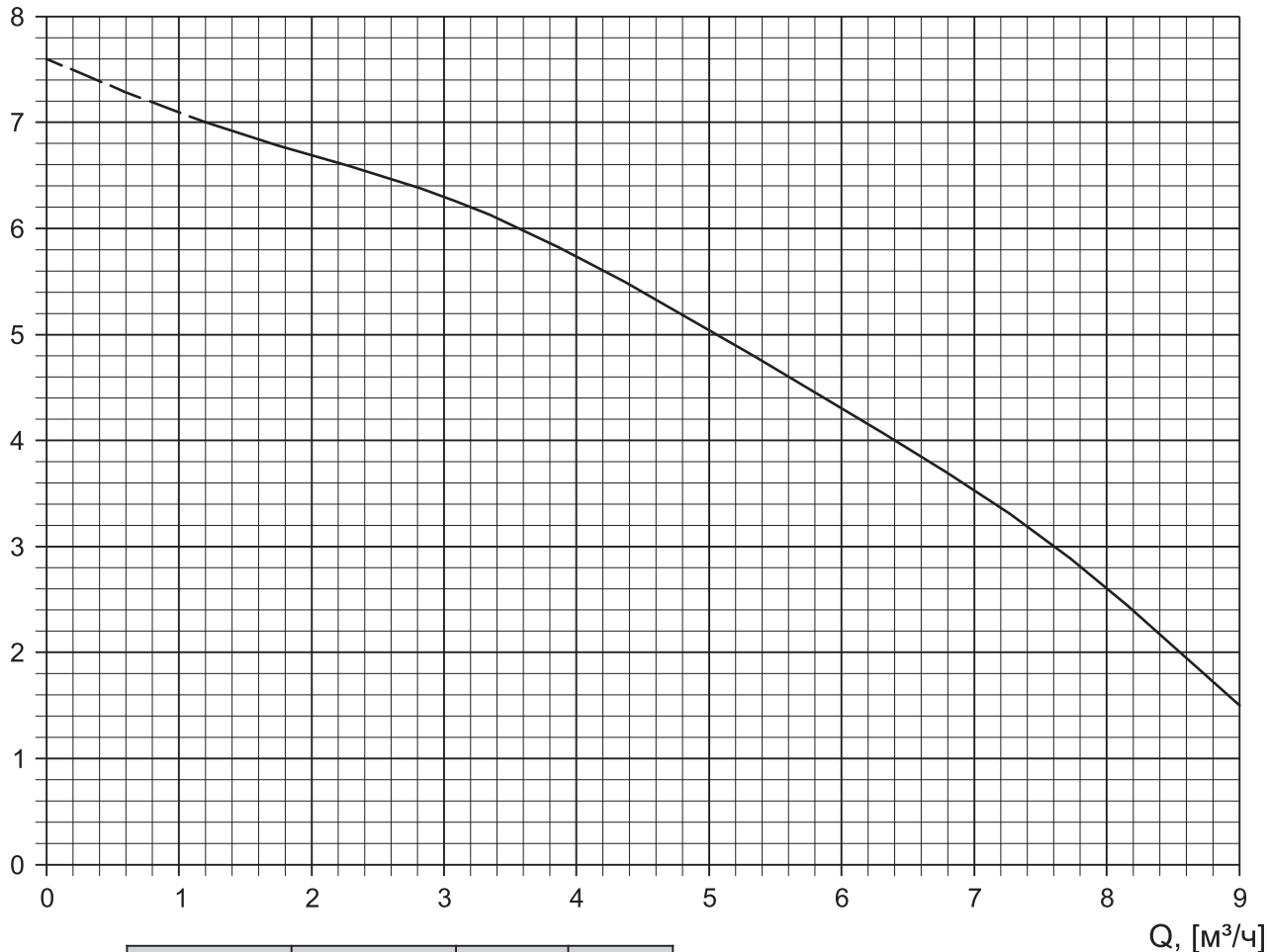
ООО "СанГур"

Производство, проектирование, монтаж, поставка насосного оборудования и оборудования для водоочистных систем

тел./факс: +7 (495) 987-12-46  
e-mail: info@sangur.ru  
web: www.sangur.ru

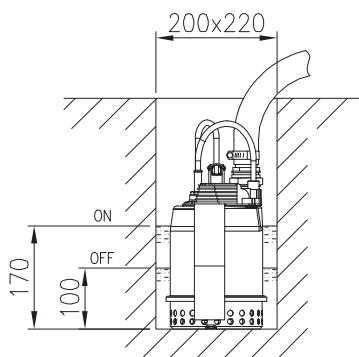
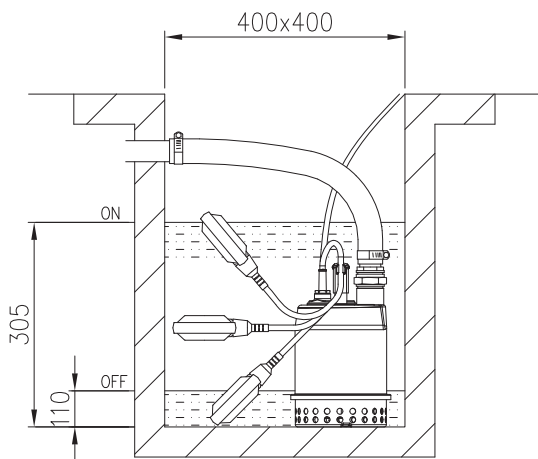
## Насосы серии OPTIMA

H, [м]



Модель	Мощность P2, [кВт]	In, [A]	Вес, [кг]
		1x220 В	
OPTIMA MA	0,25	1,9	4,4
OPTIMA MS	0,27	1,9	4,6

### Размеры приемных резервуаров



ООО "СанГур"

Производство, проектирование, монтаж, поставка насосного оборудования и оборудования для водоочистных систем

тел./факс: +7 (495) 987-12-46

e-mail: info@sangur.ru

web: www.sangur.ru



## Насосы серии BEST ONE

Погружные насосы из нержавеющей стали для бытовых стоков



BEST ONE BEST ONE VOX

### Область применения:

- Осушение бытовых затопляемых помещений (подвалы, гаражи)
- Системы полива садов и огородов
- Садовые фонтаны
- Перекачка слабозагрязненной воды

### Технические особенности:

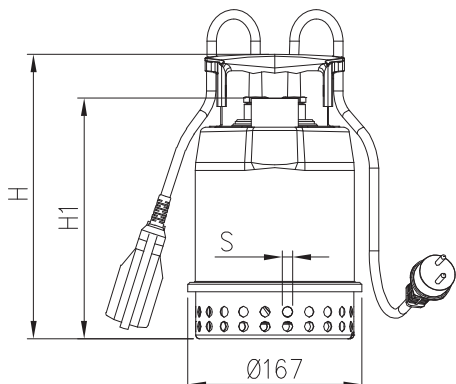
- Стандартное торцевое уплотнение
- Новый дизайн и форма
- Технологическая и механическая оптимизация
- Широкая область применения

### Технические параметры:

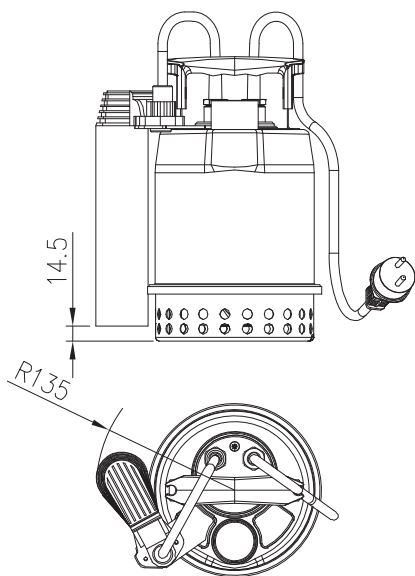
- Глубина погружения: 5 м
- Максимальная температура перекачиваемой жидкости: 50 °С
- Максимальный размер твердых частиц: 10 мм  
20 мм для VOX версии (свободновихревое рабочее колесо)
- 2-х полюсный асинхронный электродвигатель, 2900 об/мин
- Класс нагревостойкости изоляции: F
- Класс защиты: IP 68
- Электрическое питание:  
1x220 В ± 10%, 50 Гц  
3x380 В ± 10%, 50 Гц
- Напорный патрубок: G 1 1/4"

### Размеры насосов серии BEST ONE

BEST ONE MA  
BEST ONE VOX MA



BEST ONE MS



### Материалы:

- Корпус насоса, рабочее колесо, фильтр, корпус электродвигателя: нерж. сталь AISI 304
- Вал насоса: нерж. сталь AISI 303
- Торцевое уплотнение: Carbon/Ceramic/NBR

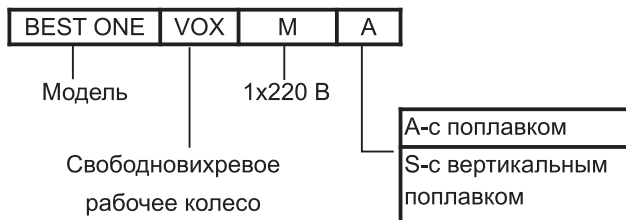
### Специальное исполнение:

- MS: вертикальное исполнение магнитного поплавка, для чистой воды
- MA: стандартный поплавок
- VOX: исполнение со свободновихревым рабочим колесом

### Принадлежности:

- Штуцер G 1 1/4" с хомутом для гибкого шланга
- Всасывающая сетка, позволяющая откачивать воду до 3 мм от уровня поля (работа только в ручном режиме)

### Условное обозначение



Модель	Вес, [кг]	Размеры, [мм]			
		H	H1	S	DN
BEST ONE	4,3	273	231	10	G 1 1/4"
BEST ONE MA	4,6	273	231	10	G 1 1/4"
BEST ONE MS	4,8	273	231	10	G 1 1/4"
BEST ONE VOX	4,4	304	262	20	G 1 1/4"
BEST ONE VOX MA	4,7	304	262	20	G 1 1/4"

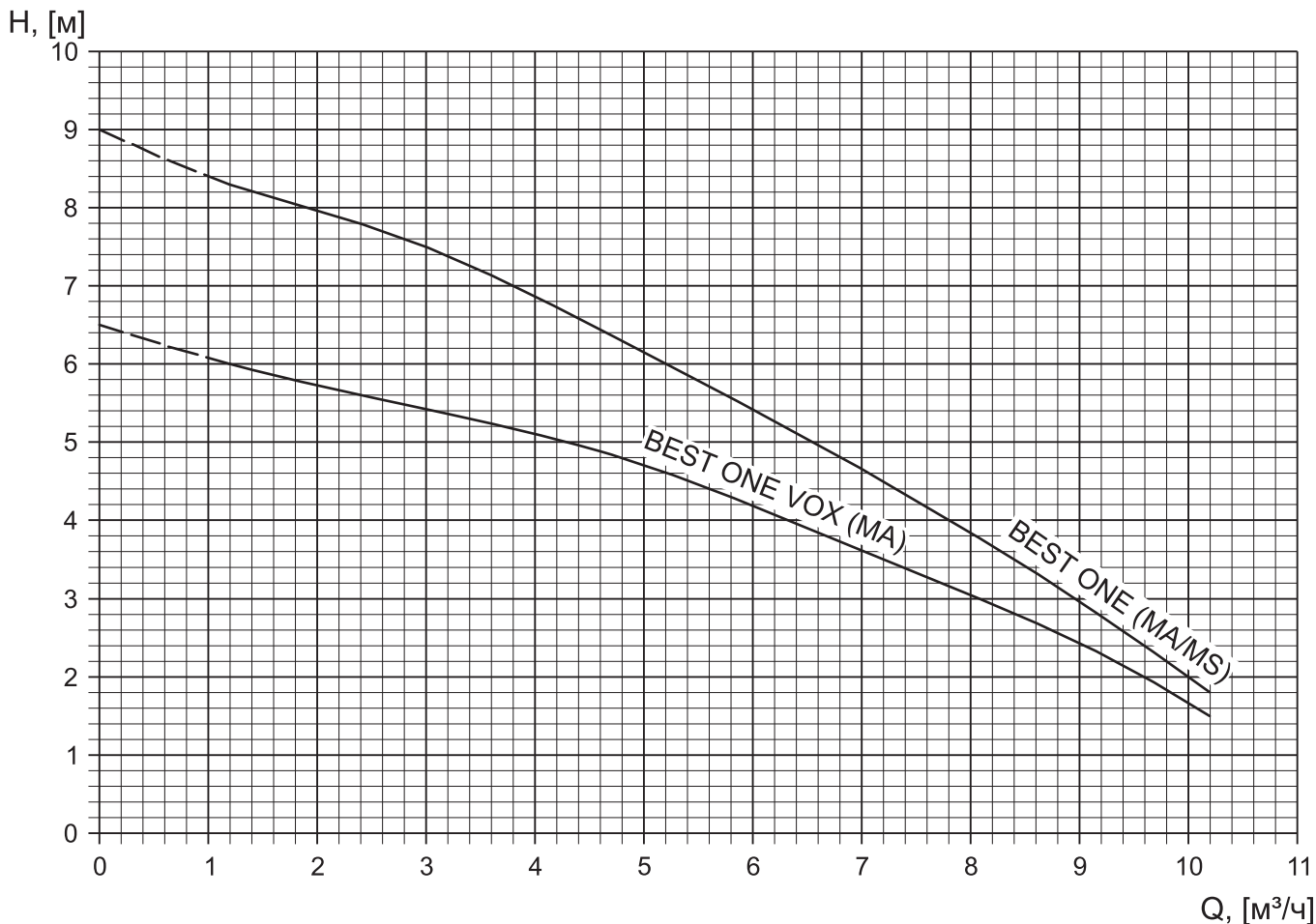


ООО "СанГур"

Производство, проектирование, монтаж, поставка насосного оборудования и оборудования для водоочистных систем

тел./факс: +7 (495) 987-12-46  
e-mail: info@sangur.ru  
web: www.sangur.ru

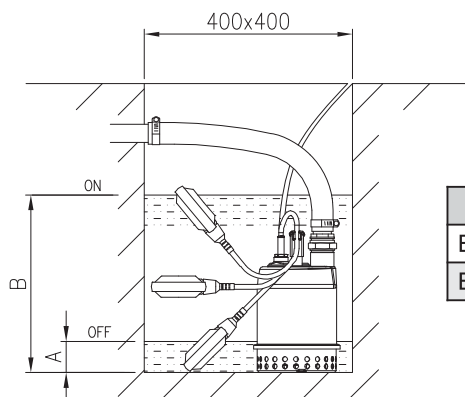
## Насосы серии BEST ONE



Модель		Мощность P2, [кВт]	Номинальный ток In, [A]	
1x220 В	3x380 В		1x220 В	3x380 В
BEST ONE MA (MS)	BEST ONE	0,25	2,3	0,8
BEST ONE VOX MA	BEST ONE VOX	0,25	2,2	0,8

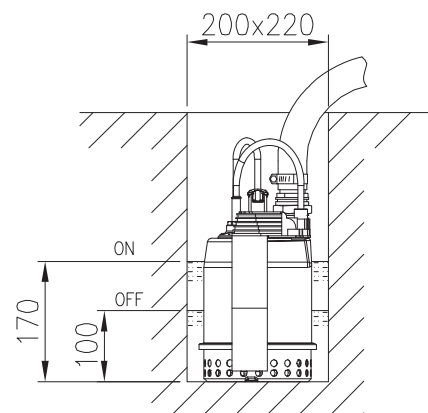
## Размеры приемных резервуаров

BEST ONE MA  
BEST ONE VOX MA



Модель	A	B
BEST ONE MA	110	305
BEST ONE VOX MA	110	330

BEST ONE MS



ООО "СанГур"

Производство, проектирование, монтаж, поставка насосного оборудования и оборудования для водоочистных систем

тел./факс: +7 (495) 987-12-46

e-mail: info@sangur.ru

web: www.sangur.ru

## Насосы серии BEST 2, 3, 4, 5

Погружные насосы из нержавеющей стали для бытовых стоков

### Область применения:

- Осушение бытовых затопляемых помещений (подвалы, гаражи)
- Системы полива садов и огородов
- Перекачка слабозагрязненной воды



### Технические особенности:

- Универсальность
- Технологическая и механическая оптимизация
- Широкая область применения
- Электрокабель H07RN-F длина 10 м

### Технические параметры:

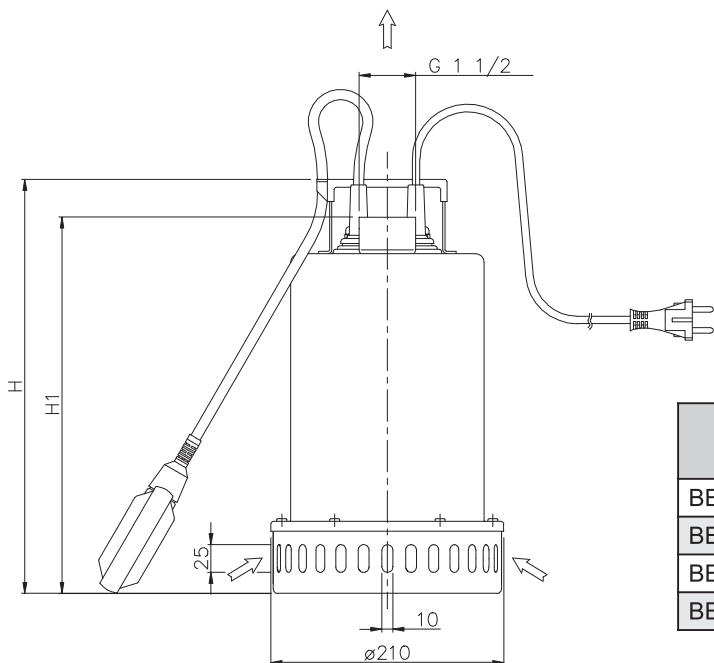
- Глубина погружения: 10 м
- Максимальная температура перекачиваемой жидкости: 35 °С
- Максимальный размер твердых частиц: 10 мм
- 2-х полюсный самовентилируемый асинхронный электродвигатель, 2900 об/мин
- Класс надежности изоляции: F
- Класс защиты: IP 68
- Электрическое питание:
  - 1x220 В ± 10%, 50 Гц
  - 3x380 В ± 10%, 50 Гц
- Постоянно включенный конденсатор и автоматическое тепловое реле для мотора 1x220 В
- Автоматическое тепловое реле в шкафу управления для 3x380 В
- Напорный патрубок: G 1½"

### Материалы:

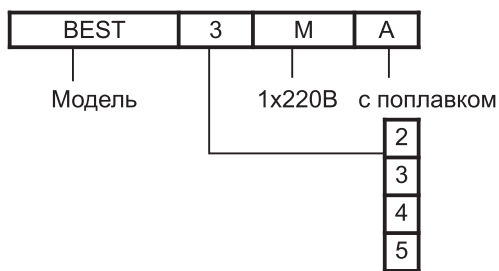
- Корпус насоса, рабочее колесо, фильтр, корпус электродвигателя: нерж. сталь AISI 304
- Вал насоса: нерж. сталь AISI 303
- Двойное торцевое уплотнение в масляной камере:
  - Sic/Sic/NBR (со стороны насоса)
  - Carbon/Ceramic/NBR (со стороны мотора)

### Специальное исполнение:

- МА: стандартный поплавков



### Условное обозначение



Модель	Вес, [кг]	Размеры, [мм]		
		H	H1	DN
BEST 2 (M)	12,0	352	315	G 1½"
BEST 3 (M)	12,7	352	315	G 1½"
BEST 4 (M)	13,8	377	340	G 1½"
BEST 5	13,5	377	340	G 1½"

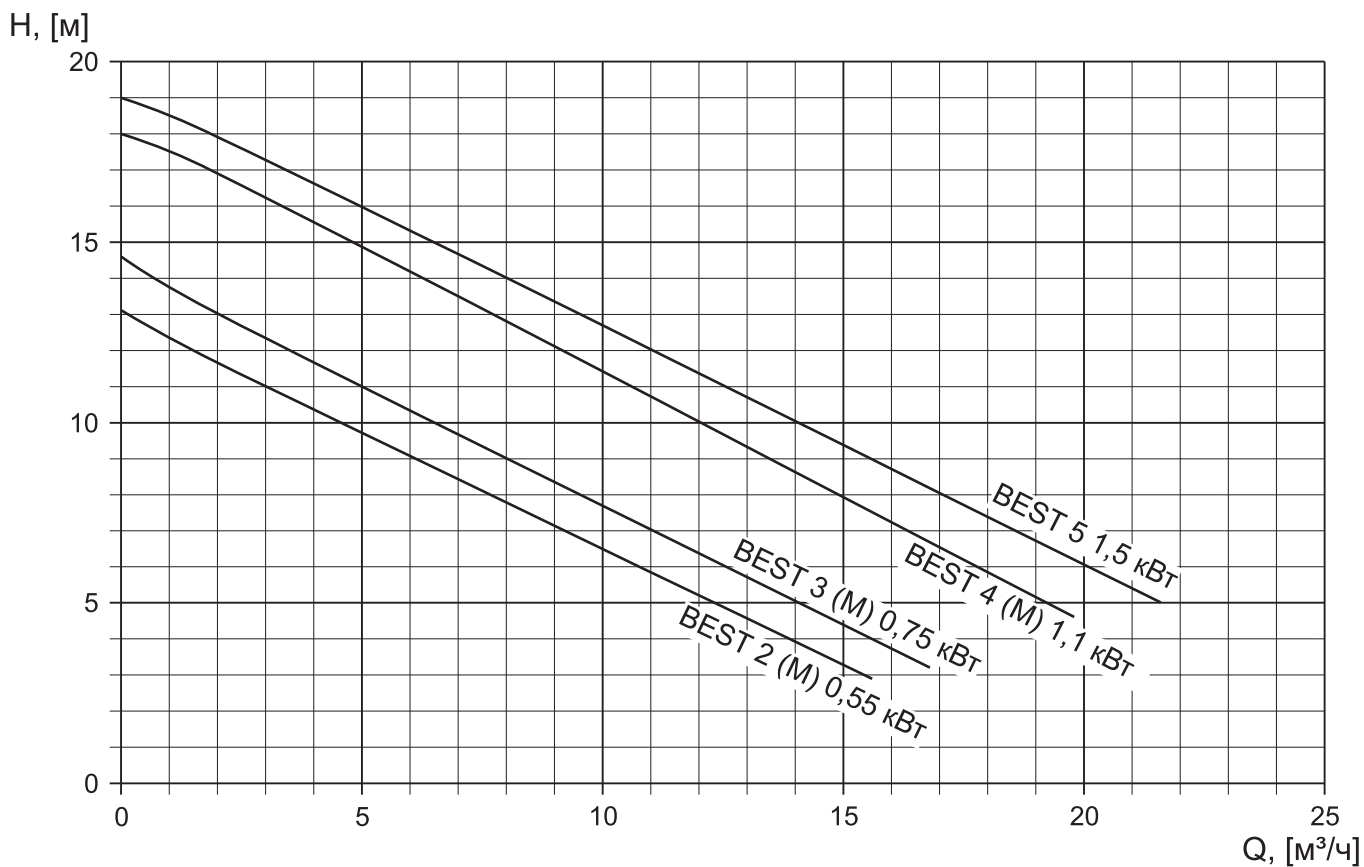


ООО "СанГур"

Производство, проектирование, монтаж, поставка насосного оборудования и оборудования для водоочистных систем

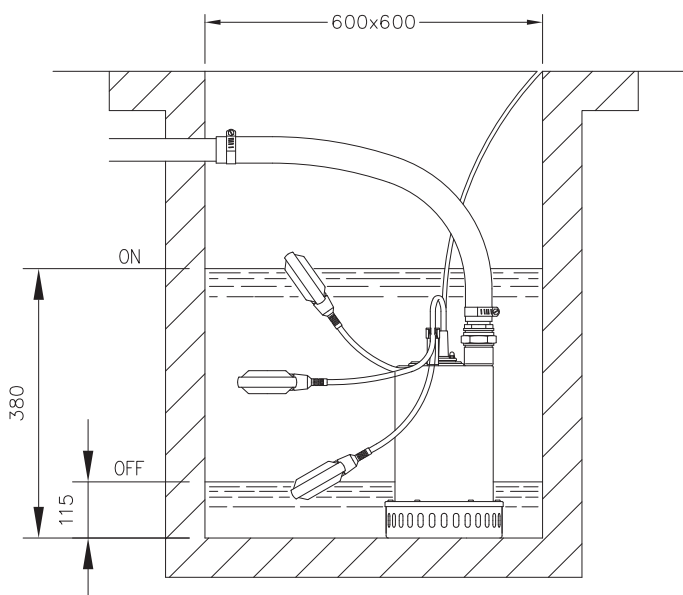
тел./факс: +7 (495) 987-12-46  
e-mail: info@sangur.ru  
web: www.sangur.ru

## Насосы серии BEST 2, 3, 4, 5



Модель		Мощность P2, [кВт]	Номинальный ток In, [A]	
1x220 В	3x380 В		1x220 В	3x380 В
BEST 2 M	BEST 2	0,55	4,4	2,0
BEST 3 M	BEST 3	0,75	5,6	2,4
BEST 4 M	BEST 4	1,1	7,3	3,0
-	BEST 5	1,5	-	3,3

### Размеры приемного резервуара



ООО "СанГур"

Производство, проектирование, монтаж, поставка насосного оборудования и оборудования для водоочистных систем

тел./факс: +7 (495) 987-12-46  
e-mail: info@sangur.ru  
web: www.sangur.ru

## Насосы серии RIGHT

Погружные насосы из нержавеющей стали для бытовых стоков



### Область применения:

- Осушение бытовых затопляемых помещений (подвалы, гаражи)
- Системы полива садов и огородов
- Перекачка слабозагрязненной воды

### Технические особенности:

- Универсальность
- Возможность использования с/без поплавка
- Широкая область применения
- Электрокабель H07RN-F длина 5 м

### Технические параметры:

- Глубина погружения: 10 м
- Максимальная температура перекачиваемой жидкости: 50 °С
- Максимальный размер твердых частиц: 35 мм
- 2-х полюсный самовентилируемый асинхронный электродвигатель с частотой вращения 2900 об/мин
- Класс нагревостойкости изоляции: F
- Класс защиты: IP 68
- Электрическое питание:  
1x220 В ± 10%, 50 Гц  
3x380 В ± 10%, 50 Гц
- Постоянно включенный конденсатор и автоматическое тепловое реле для мотора 1x220 В
- Автоматическое тепловое реле в шкафу управления для 3x380 В
- Напорный патрубок: G 1½"

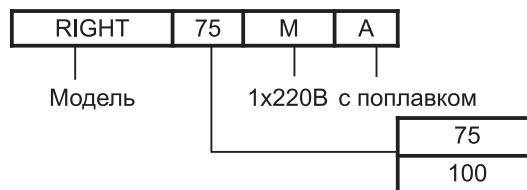
### Материалы:

- Корпус насоса, рабочее колесо, фильтр, корпус электродвигателя: нерж. сталь AISI 304
- Вал насоса: нерж. сталь AISI 303
- Двойное торцевое уплотнение в масляной камере: Sic/Sic/NBR (со стороны насоса)  
Carbon/Ceramic/NBR (со стороны мотора)

### Специальное исполнение:

- А: стандартный поплавок

### Условное обозначение

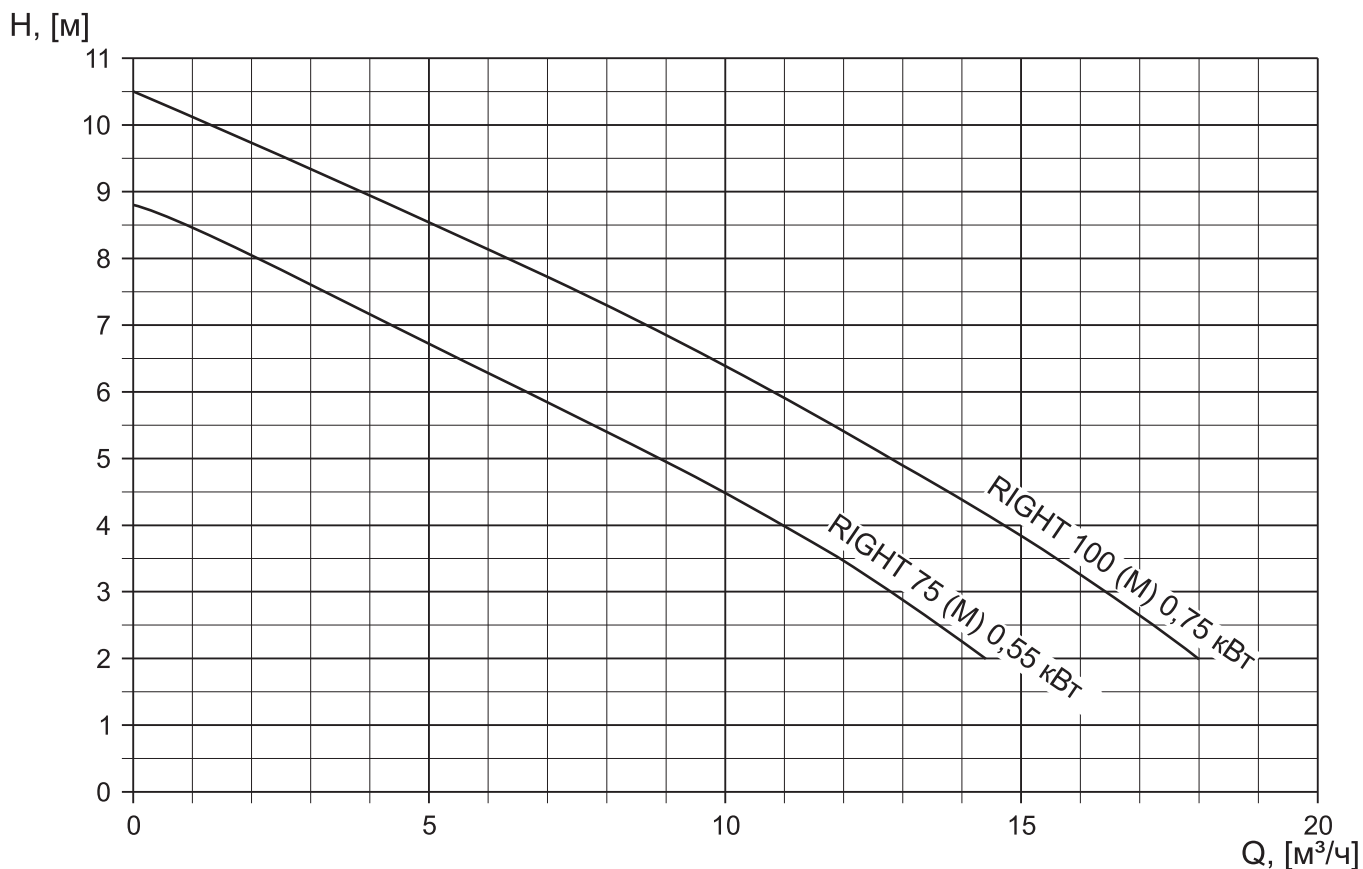


ООО "СанГур"

Производство, проектирование, монтаж, поставка насосного оборудования и оборудования для водоочистных систем

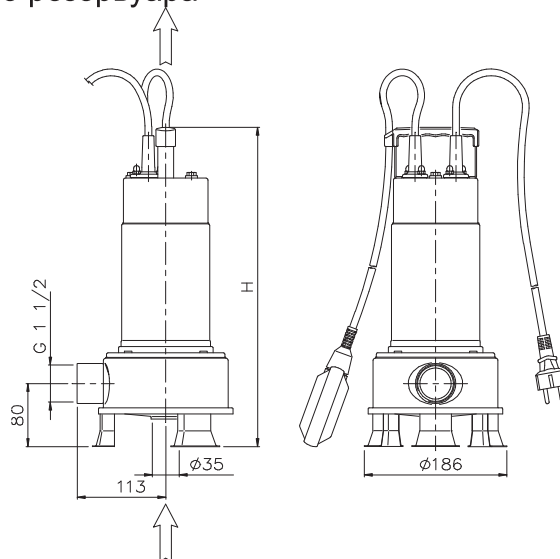
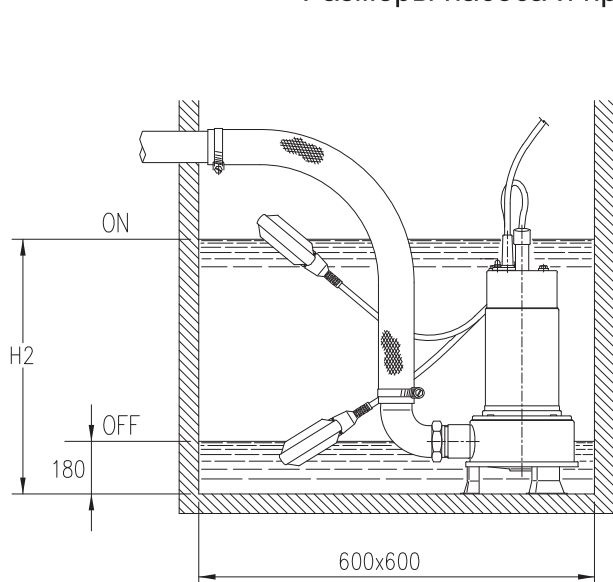
тел./факс: +7 (495) 987-12-46  
e-mail: info@sangur.ru  
web: www.sangur.ru

## Насосы серии RIGHT



Модель		Мощность P2, [кВт]	Номинальный ток In, [A]	
1x220 В	3x380 В		1x220 В	3x380 В
RIGHT 75M	RIGHT 75	0,55	4,8	2,1
RIGHT 100M	RIGHT 100	0,75	5,7	2,6

### Размеры насоса и приемного резервуара



Модель	Вес, [кг]	Размеры, [мм]		
		H	H2	DN
RIGHT 75 (M)	10,0	405	410	G 1/2"
RIGHT 100 (M)	11,5	430	430	G 1/2"



ООО "СанГур"

Производство, проектирование, монтаж, поставка насосного оборудования и оборудования для водоочистных систем

тел./факс: +7 (495) 987-12-46  
e-mail: info@sangur.ru  
web: www.sangur.ru

## Насосы серии DW - DW VOX

Погружные насосы из нержавеющей стали для канализации



**Область применения:**

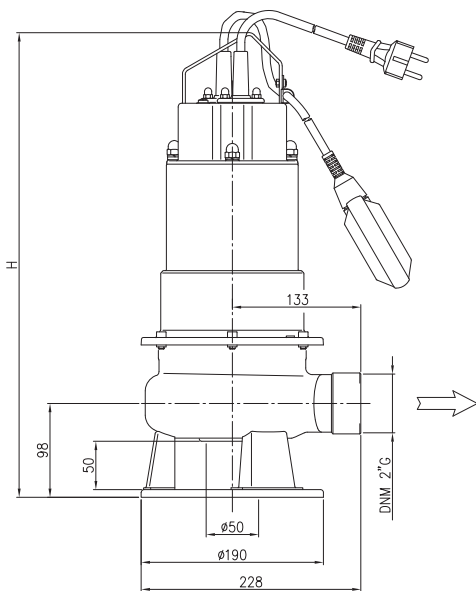
- Перекачка гражданских и промышленных стоков
- Осушение колодцев и канав
- Перекачка сточных и фекальных вод с твердыми и волокнистыми частицами

**Технические особенности:**

- Универсальность
- Возможность использования с/без поплавка
- Одноканальное или свободновихревое рабочее колесо
- Возможно фланцевое/резьбовое соединение
- Электрокабель H07RN-F длина 10 м

**Технические параметры:**

- Глубина погружения: 10 м
- Максимальная температура перекачиваемой жидкости: 40 °С
- Максимальный размер твердых частиц: 50 мм
- 2-х полюсный самовентилируемый асинхронный электродвигатель с частотой вращения 2900 об/мин
- Класс нагревостойкости изоляции: F
- Класс защиты: IP 68
- Электрическое питание:  
1x220 В ± 10%, 50 Гц  
3x380 В ± 10%, 50 Гц
- Постоянно включенный конденсатор и автоматическое тепловое реле для электродвигателя 1x220 В
- Автоматическое тепловое реле в шкафу управления для электродвигателя 3x380 В
- Напорный патрубок: DN 50 PN 10, G 2 "



**Материалы:**

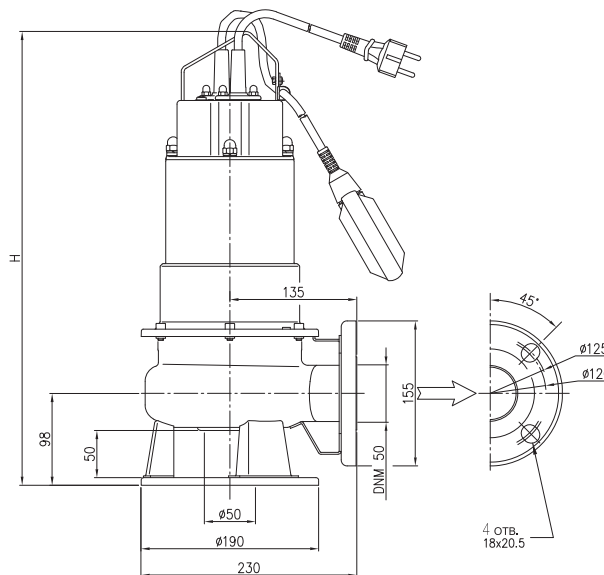
- Корпус насоса, рабочее колесо, фильтр, корпус электродвигателя: нерж. сталь AISI 304
- Вал насоса: нерж. сталь AISI 303
- Двойное торцевое уплотнение в масляной камере:  
Sic/Sic/NBR (со стороны насоса)  
Carbon/Ceramic/NBR (со стороны мотора)

**Специальное исполнение:**

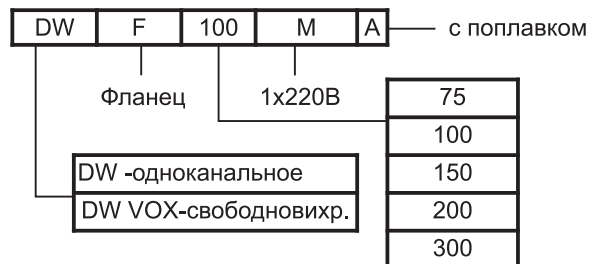
- VOX: свободновихревое рабочее колесо

**Принадлежности:**

- Вильчатая опора чугун/сталь 2"/DN 50 см. стр.16



Условное обозначение



Модель	Н, [мм]		Вес, [кг]		
	1x220 В	3x380 В	1x220 В	3x380 В	
DW(F) 75	DWVOX(F) 75	486	486	16,8	16,2
DW(F) 100	DWVOX(F)100	516	486	18,8	17,6
DW(F) 150	DWVOX(F)150	516	516	20,2	19,4
DW(F) 200	DWVOX(F)200	-	516	-	20,8
DW(F) 300	DWVOX(F)300	-	546	-	26,6

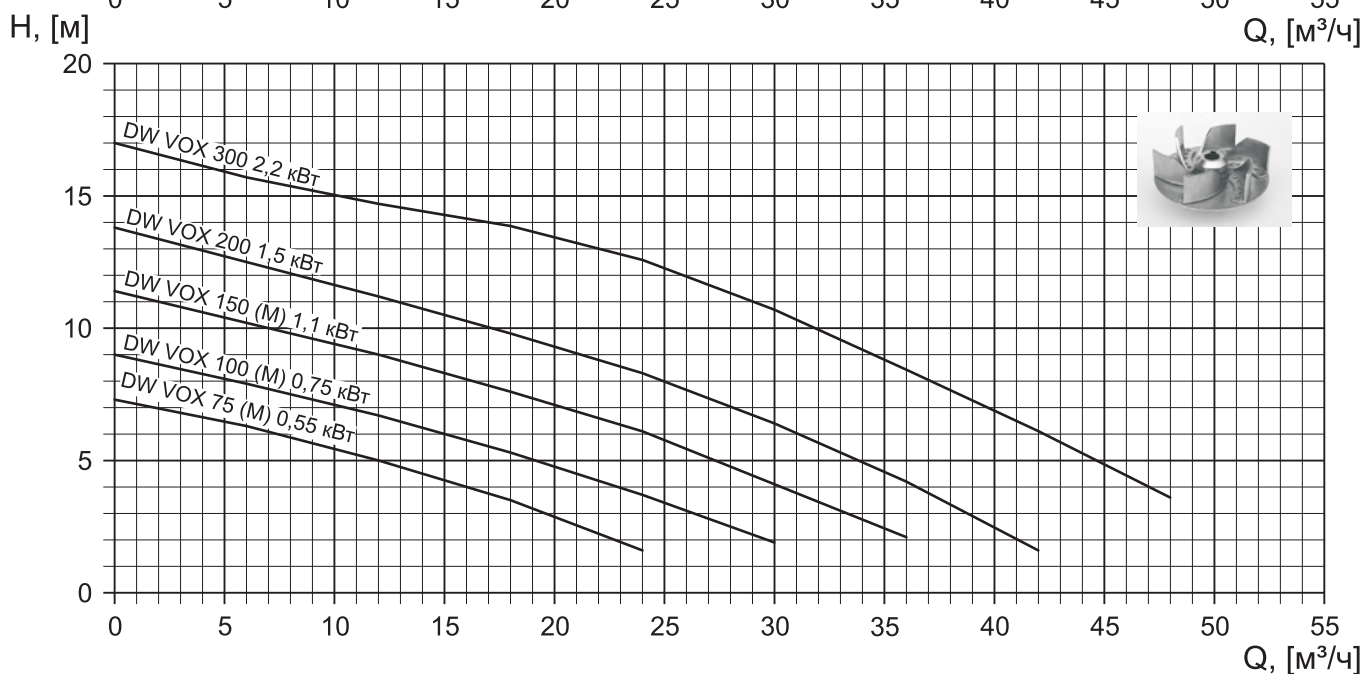
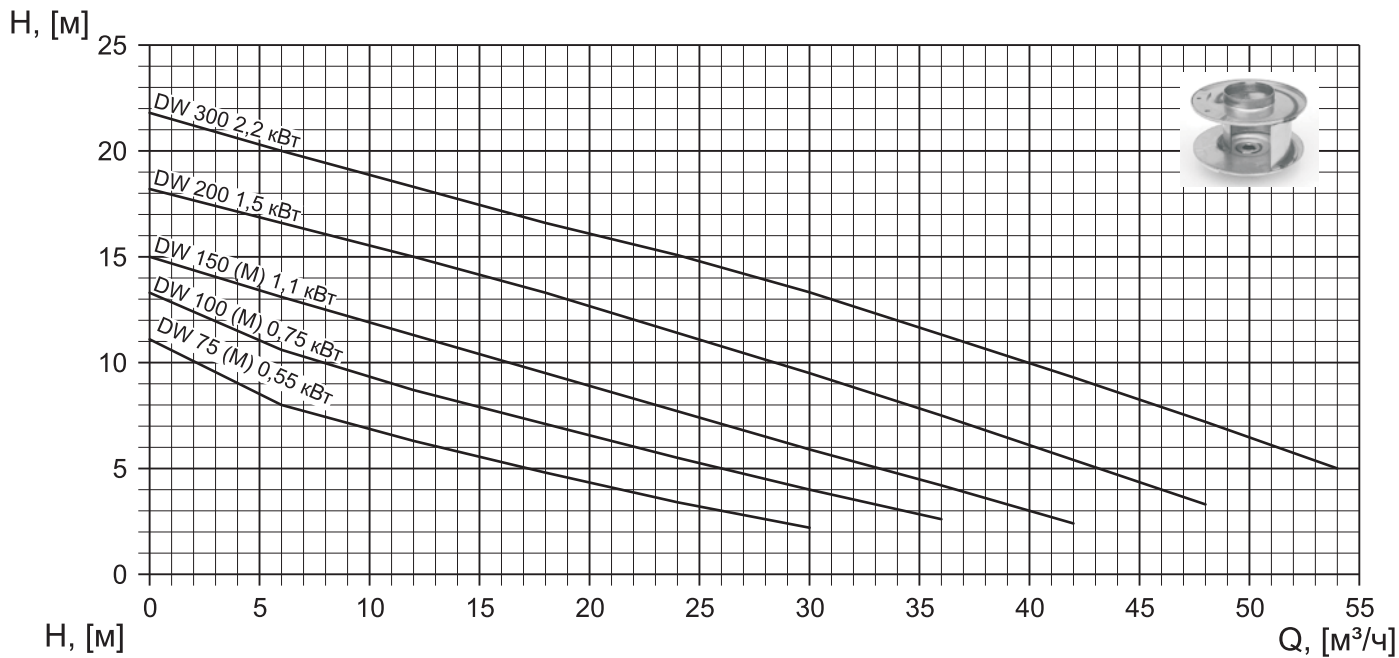


ООО "СанГур"

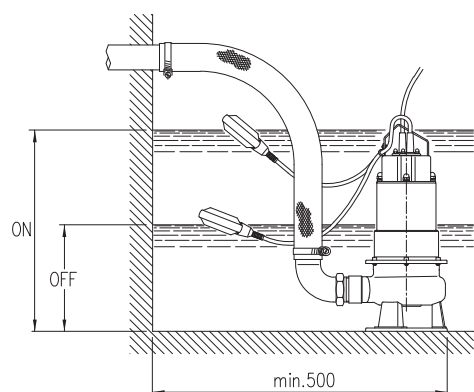
Производство, проектирование, монтаж, поставка насосного оборудования и оборудования для водоочистных систем

тел./факс: +7 (495) 987-12-46  
e-mail: info@sangur.ru  
web: www.sangur.ru

## Насосы серии DW-DW VOX



H, [мм]		Мощность P2, [кВт]	Номинальный ток In, [А]	
1x220 В	3x380 В		1x220 В	3x380 В
DW 75 M	DW 75	0,55	3,9	1,5
DW 100 M	DW 100	0,75	5,9	2,1
DW 150 M	DW 150	1,1	7,3	2,8
-	DW 200	1,5	-	3,6
-	DW 300	2,2	-	5,0
DW VOX 75 M	DW VOX 75	0,55	3,9	1,4
DW VOX 100 M	DW VOX 100	0,75	5,8	2,1
DW VOX 150 M	DW VOX 150	1,1	7,3	2,8
-	DW VOX 200	1,5	-	3,3
-	DW VOX 300	2,2	-	4,4



ООО "СанГур"

Производство, проектирование, монтаж, поставка насосного оборудования и оборудования для водоочистных систем

тел./факс: +7 (495) 987-12-46

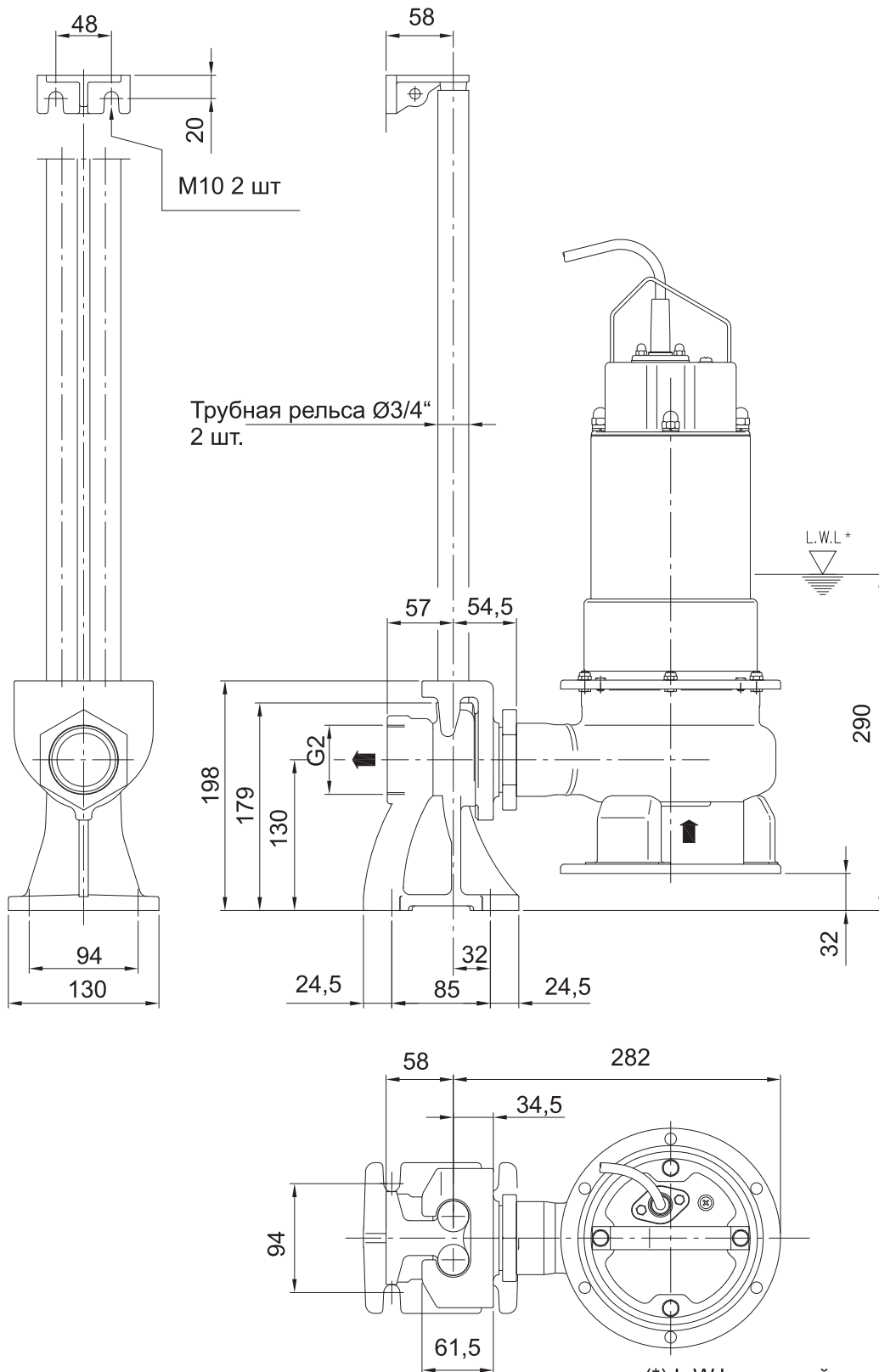
e-mail: info@sangur.ru

web: www.sangur.ru



## Насосы серии DW-DW VOX

Габаритные и присоединительные размеры DW-DW VOX с вильчатой опорой



(\*) L.W.L. -нижний уровень жидкости  
Работа насоса при уровне L.W.L.  
не более 10 минут.



ООО "СанГур"

Производство, проектирование, монтаж, поставка насосного оборудования и оборудования для водоочистных систем

тел./факс: +7 (495) 987-12-46

e-mail: info@sangur.ru

web: www.sangur.ru

## Насосы серии D

### Технические особенности насосов серии D

**Защита мотора:**  
встроенная защита от перегрева

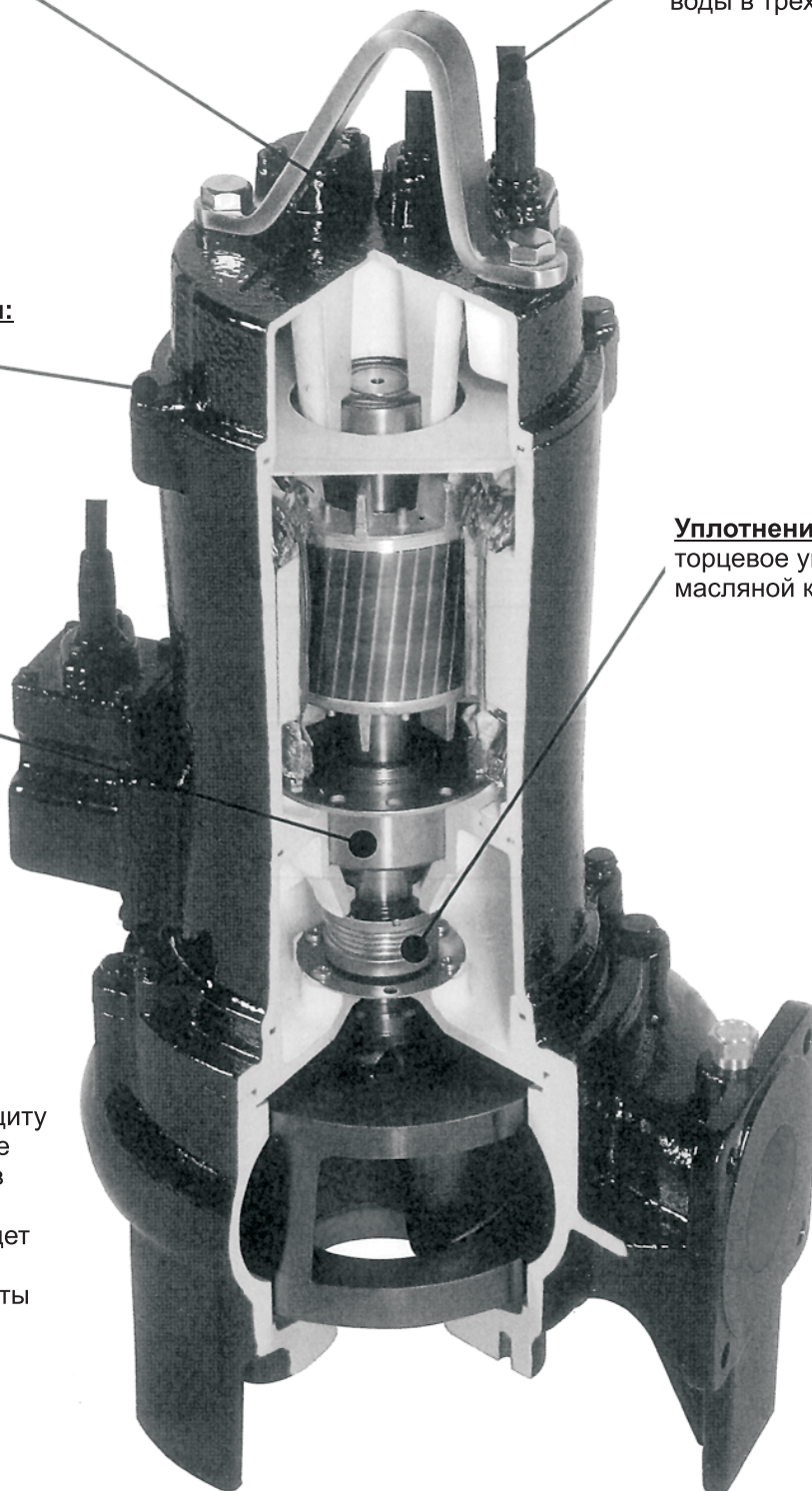
**Кабельный ввод:**  
уникальная вулканизация предотвращает попаданию воды в трехжильный кабель

**Крепежные элементы:**  
все изготовлены из нержавеющей стали

**Уплотнение:** двойное торцевое уплотнение в масляной камере

**Подшипники:**  
высокотемпературные самосмазываемые

Все насосы серии D имеют встроенную защиту от перегрева и двойное торцевое уплотнение в масляной камере, поэтому насос не выйдет из строя в случае кратковременной работы без воды



ООО "СанГур"

Производство, проектирование, монтаж, поставка насосного оборудования и оборудования для водоочистных систем



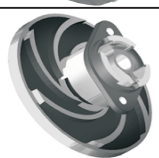






тел./факс: +7 (495) 987-12-46

e-mail: info@sangur.ru

web: www.sangur.ru

## Насосы серии D

Таблица подбора по моделям

Модель	DS/DSF	DVS	DRS	DL	DLC/DLB	DL W/C с режущим механизмом	DML/DMLF	DMLV DMLVF	DRD (по запросу)
Назначение	Чистая, дождевая вода	Сточные воды с твердыми частицами	Сточные воды с твердыми частицами	Сточные воды с твердыми частицами, вязкие среды (DLC/DLB)	Сточные воды с твердыми и длинноволокнистыми частицами (DLC/DLB)	Сточные воды с твердыми частицами	Сточные воды с твердыми частицами	Сточные воды с твердыми частицами	Сточные воды с твердыми частицами
Максимальная температура жидкости, [°C]	40	40	40	40	40	40	40	40	40
Максимальная подача, [м³/ч]	84	60	16,2	780	780	780	330	270	1800
Максимальный напор, [м]	54,5	25,7	46,5	43,5	43,5	43,5	40	42,5	57
Частота вращения электродвигателя, [об/мин]	2850	2850	2850	1450	1450	1450	1450(DML) 2850 (DMLF)	950, 1450,2850	750, 950, 1450, 2850
Максимальный размер твердых частиц, [мм]	5÷10	21÷41	6÷7	35÷90	35÷90	35÷90	76	30÷150	30÷140
Максимальная длина длинноволокнистых частиц, [мм]	50	245	-	600	600	600	-	-	-
Тип рабочего колеса	Полуоткрытое	Свободновихревое, незасоряемое	Полуоткрытое с режущим механизмом	Полуоткрытое, двухканальное	Диагональное, шнековое	Полуоткрытое, одноканальное	Закрытое, одноканальное	Свободно-вихревое	Полуоткрытое, двухканальное, трехканальное
									



ООО "СанГур"

Производство, проектирование, монтаж, поставка насосного оборудования и оборудования для водоочистных систем

тел./факс: +7 (495) 987-12-46

e-mail: info@sangur.ru

web: www.sangur.ru

## Насосы серии D (DS/DSF)

Погружные насосы с полуоткрытым рабочим колесом для чистой и дождевой воды



### Область применения:

- Осушение емкостей
- Отвод дождевых и паводковых вод
- Водоснабжение

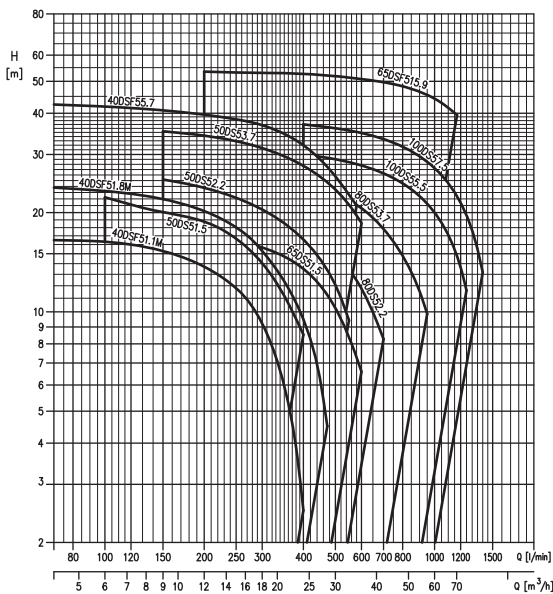
### Технические особенности:

- Эффективное полуоткрытое рабочее колесо
- Фильтр на входе обеспечивает защиту от блокировки
- Двойное торцевое уплотнение в масляной камере

### Технические параметры:

- Максимальная глубина погружения:
  - 4 м (до 1,5 кВт)
  - 8 м (более 2,2 кВт)
- Максимальная температура перекачиваемой жидкости: 40 °С
- Максимальный размер твердых частиц:
  - 5мм (50DS)
  - 6мм (65DS) (40DSF 1.1, 1.8 кВт)
  - 7мм (80DS) (40DSF 5.7 кВт)
  - 8мм (100DS)
  - 10мм (65DSF)
- Максимальная длина длинноволокнистых частиц:
  - 50 мм (для всех моделей)
- 2-х полюсный воздухозаполненный электродвигатель, 2900 об/мин
- Класс нагревостойкости изоляции: F (DS)
- Класс нагревостойкости изоляции: H (DSF)
- Класс защиты: IP 68
- Электрическое питание:
  - 3x380 В ± 10%, 50 Гц (DS)
  - 1x220 В ± 10%, 50 Гц (DSF)
  - 3x380/690 В ± 10%, 50 Гц (DSF)
- Фланцы:
  - DN50, DN65, DN80, DN100 (DS)
  - DN40, DN65 (DSF)
- Мощность: до 15.9 кВт
- Длина эл.кабеля:
  - 6 м (до 1,5 кВт)
  - 10 м (более 2,2 кВт)

### Поля характеристик



### Материалы:

- Корпус насоса, рабочее колесо, колено:чугун
- Вал AISI403 (DS), AISI 420B (DSF)
- Двойное торцевое уплотнение в масляной камере:
  - Sic/Sic/NBR (со стороны насоса)
  - Carbon/Ceramic/NBR (со стороны мотора)
  - Масло SAE10W/20W

### Условное обозначение

50	DS-DSF	5	3,7	M*
	Модель	50 Гц		1x220 В
	Диаметр	40		1,5
	патрубка, мм	50		2,2
		65		3,7
		80		5,5
		100		7,5
				15,9

(\*) только для моделей:

40DSF51.1M 1,1 кВт 1x220 В  
40DSF51.8M 1,8 кВт 1x220 В

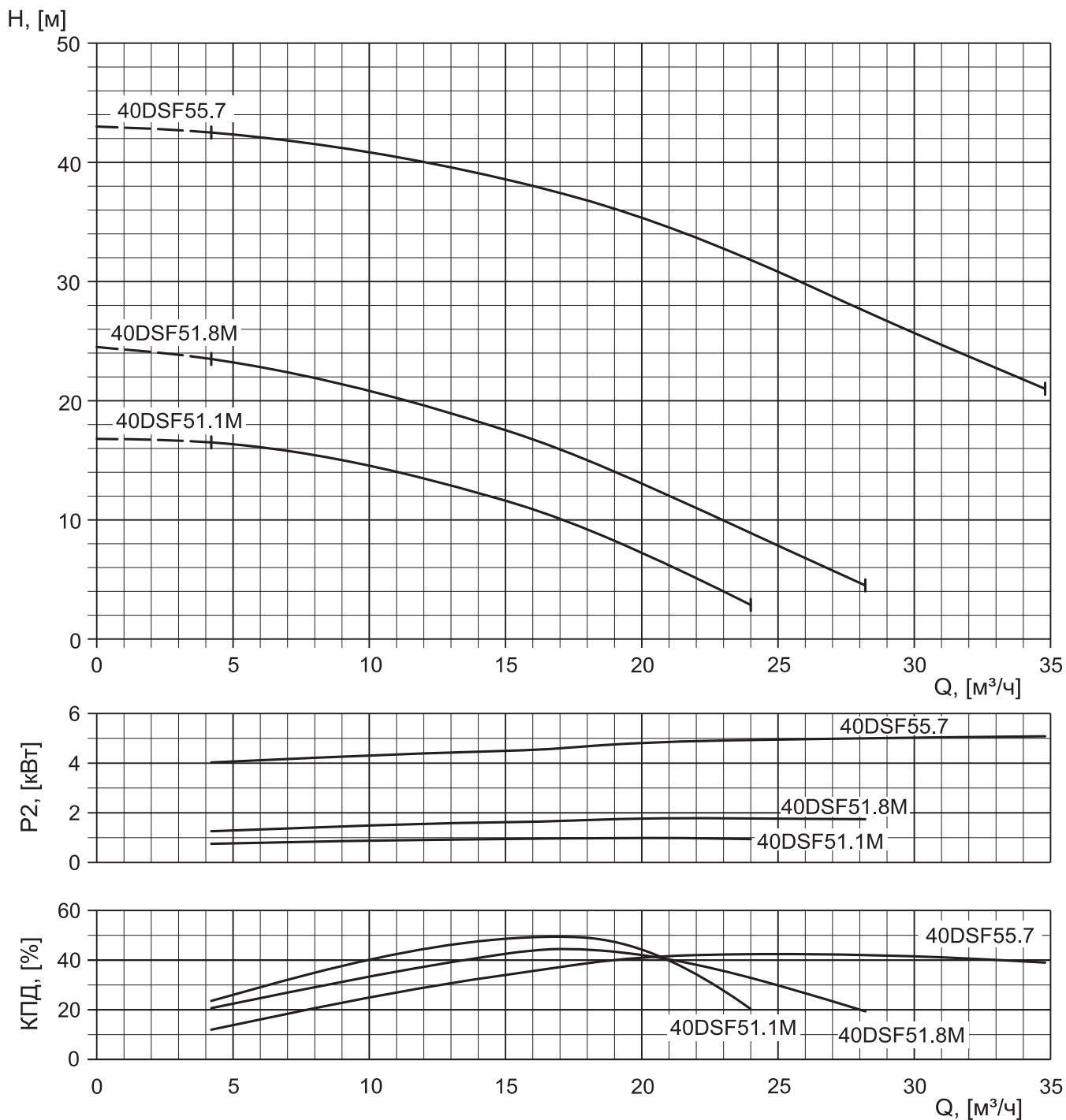


ООО "СанГур"

Производство, проектирование, монтаж, поставка насосного оборудования и оборудования для водоочистных систем

тел./факс: +7 (495) 987-12-46  
e-mail: info@sangur.ru  
web: www.sangur.ru

## Насосы серии D (DSF)



Модель	Мощность $P_2$ , [кВт]	Данные электродвигателя, 50 Гц						
		Номинальный ток $I_n$ , [А]		КПД, [%]	$\text{Cos } \varphi$	Частота вращения, [об/мин]	I пуск, [А]	Макс. число пусков в час
		1x220 В	3x380 В					
40DSF51.1M	1,1	7,5	-	68,0	0,98	2750	21,0	15
40DSF51.8M	1,8	10,0	-	80,5	0,99	2710	35,0	15
40DSF55.7	5,7	-	12,5	84,0	0,89	2840	73,8	15

Габаритные и присоединительные размеры см. стр. 26-31



ООО "СанГур"

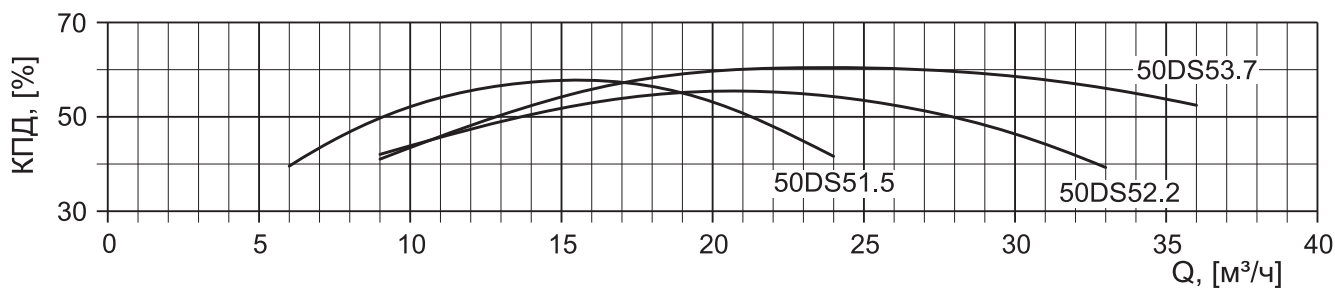
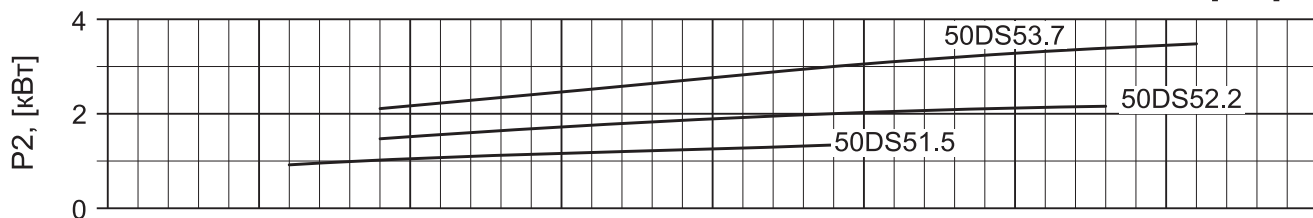
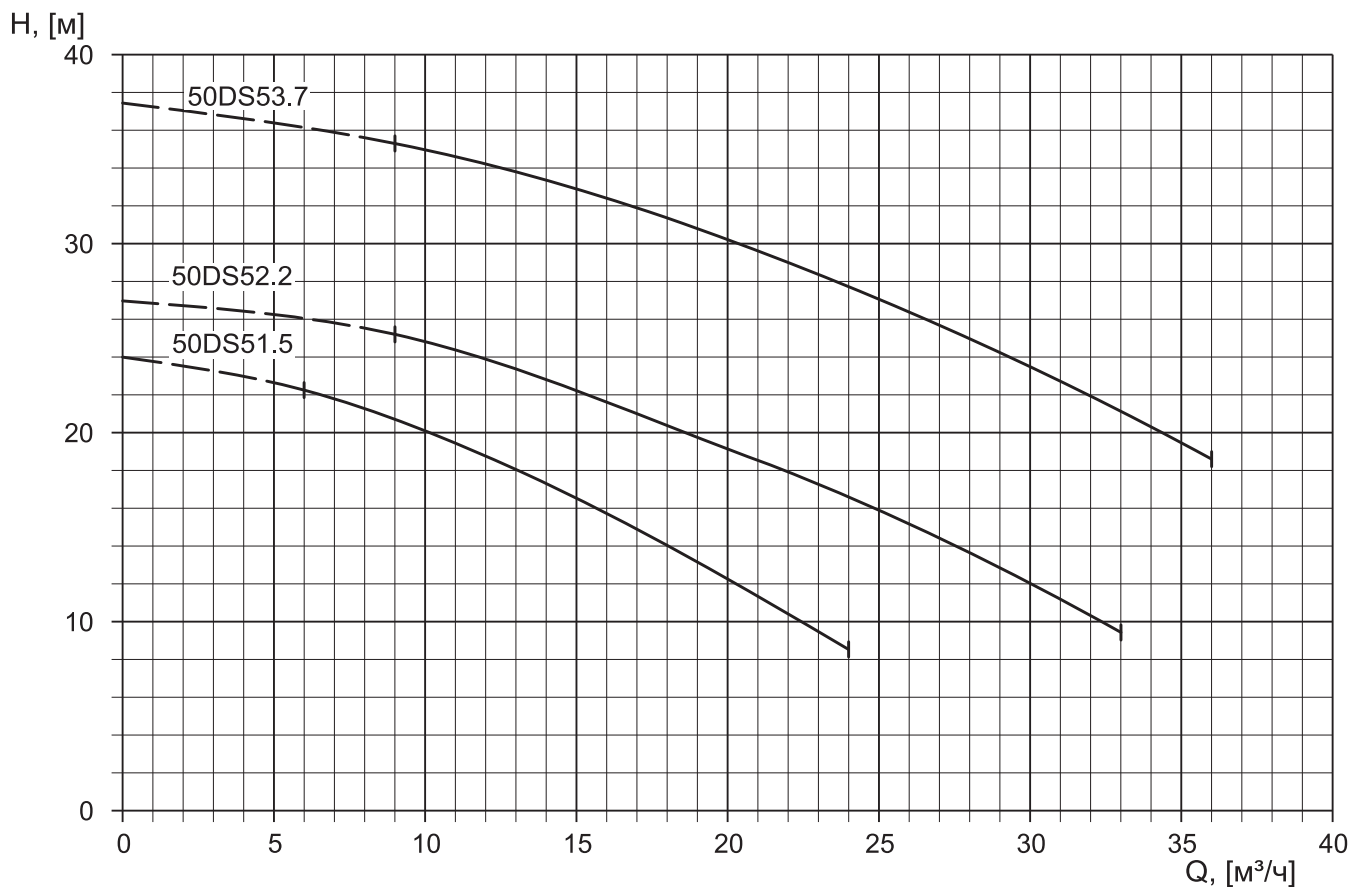
Производство, проектирование, монтаж, поставка насосного оборудования и оборудования для водоочистных систем

тел./факс: +7 (495) 987-12-46

e-mail: info@sangur.ru

web: www.sangur.ru

## Насосы серии D (DS)



Модель	Мощность P2, [кВт]	Данные электродвигателя, 50 Гц					
		Номинальный ток In, [А] 3x380 В	КПД, [%]	Cos φ	Частота вращения, [об/мин]	I пуск, [А]	Макс. число пусков в час
50DS51.5	1,5	3,7	65,61	0,93	2821	20,5	10
50DS52.2	2,2	5,1	73,05	0,89	2851	28,7	10
50DS53.7	3,7	8,8	70,79	0,90	2847	51,2	10

Габаритные и присоединительные размеры см. стр. 26-31



ООО "СанГур"

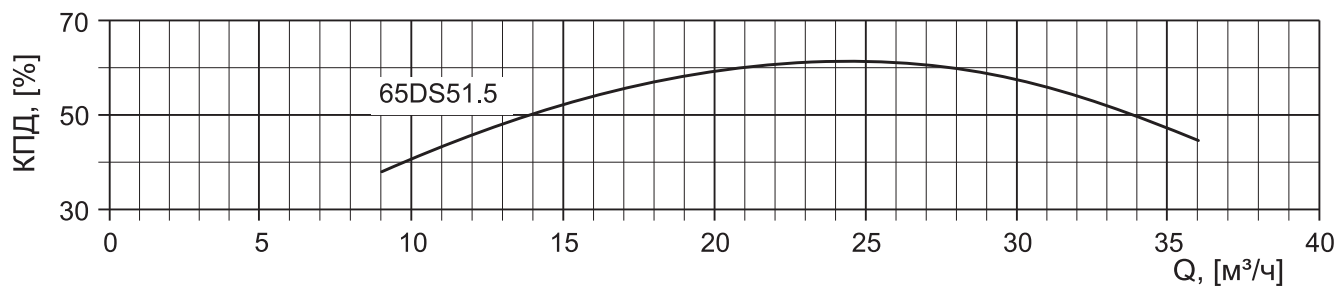
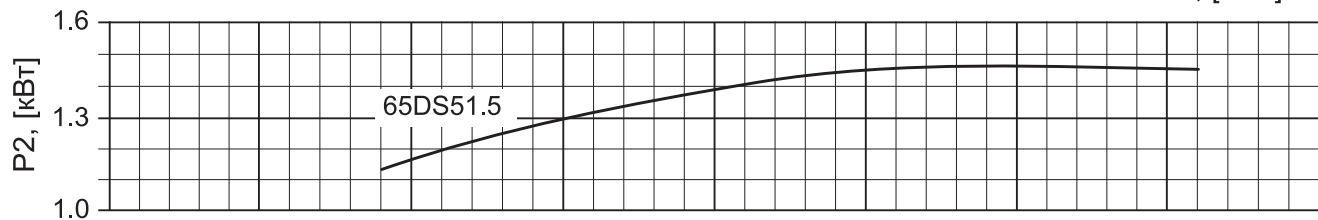
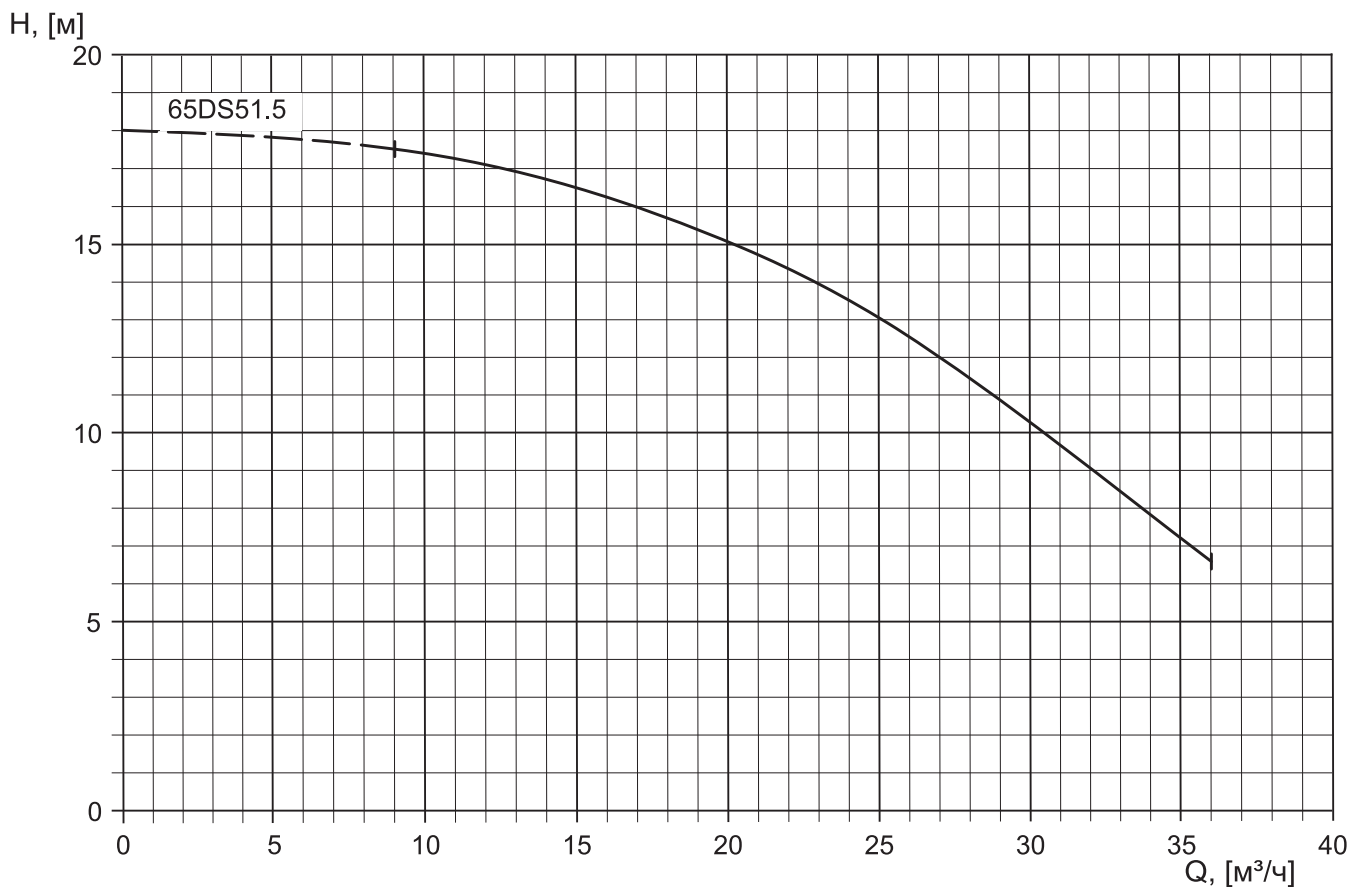
Производство, проектирование, монтаж, поставка насосного оборудования и оборудования для водоочистных систем

тел./факс: +7 (495) 987-12-46

e-mail: info@sangur.ru

web: www.sangur.ru

## Насосы серии D (DS)



Модель	Мощность P2, [кВт]	Данные электродвигателя, 50 Гц					
		Номинальный ток In, [А]	КПД, [%]	Cos φ	Частота вращения, [об/мин]	I пуск, [А]	Макс. число пусков в час
		3x380 В					
65DS51.5	1,5	3,7	65,61	0,93	2821	20,5	10

Габаритные и присоединительные размеры см. стр. 26-31



ООО "СанГур"

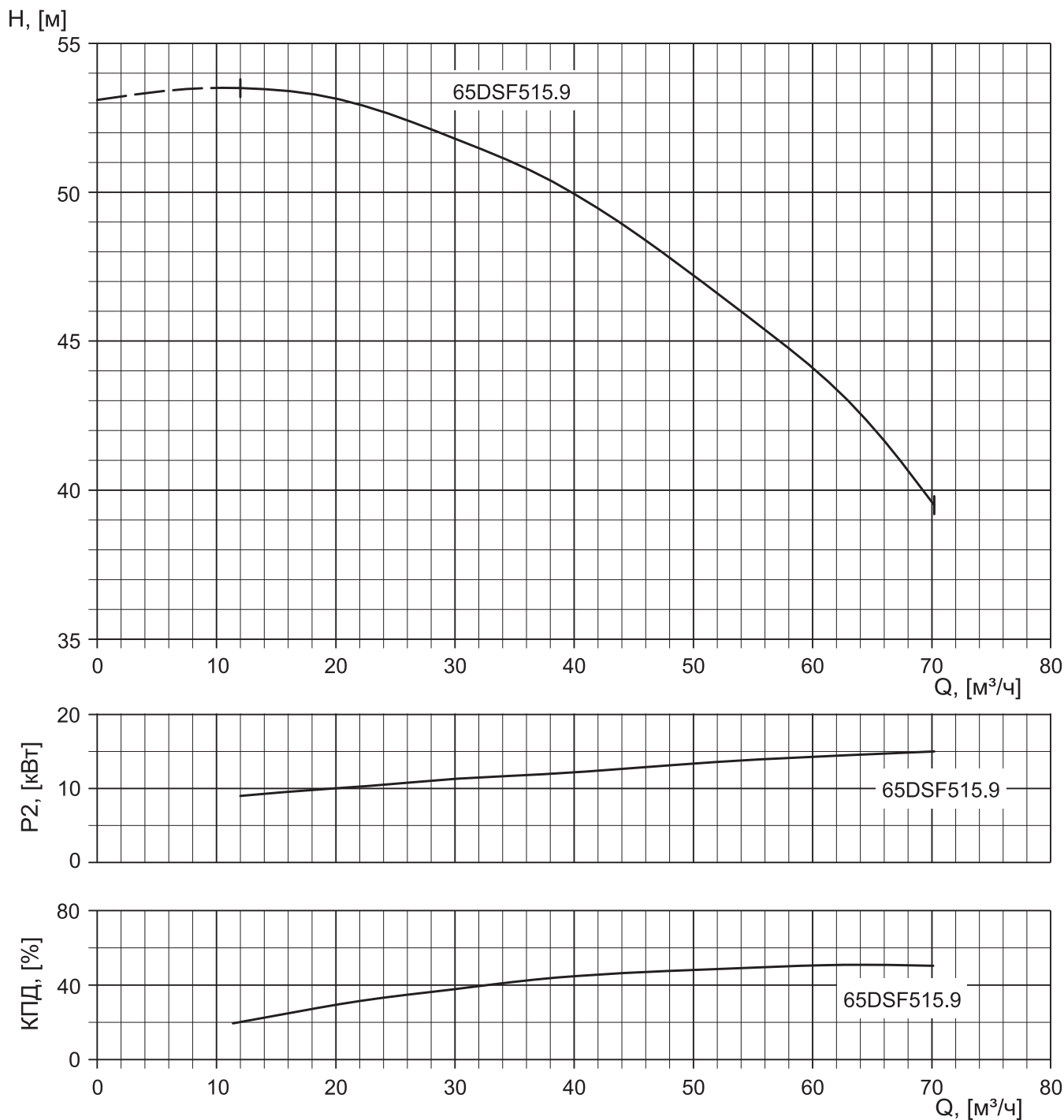
Производство, проектирование, монтаж, поставка насосного оборудования и оборудования для водоочистных систем

тел./факс: +7 (495) 987-12-46

e-mail: info@sangur.ru

web: www.sangur.ru

## Насосы серии D (DSF)



Модель	Мощность $P_2$ , [кВт]	Данные электродвигателя, 50 Гц					
		Номинальный ток $I_n$ , [А] 3x380 В	КПД, [%]	$\text{Cos } \varphi$	Частота вращения, [об/мин]	$I$ пуск, [А]	Макс. число пусков в час
65DSF515.9	15,9	30,0	88,36	0,90	2900	171,0	15

Габаритные и присоединительные размеры см. стр. 26-31



**ООО "СанГур"**

Производство, проектирование, монтаж, поставка насосного оборудования и оборудования для водоочистных систем

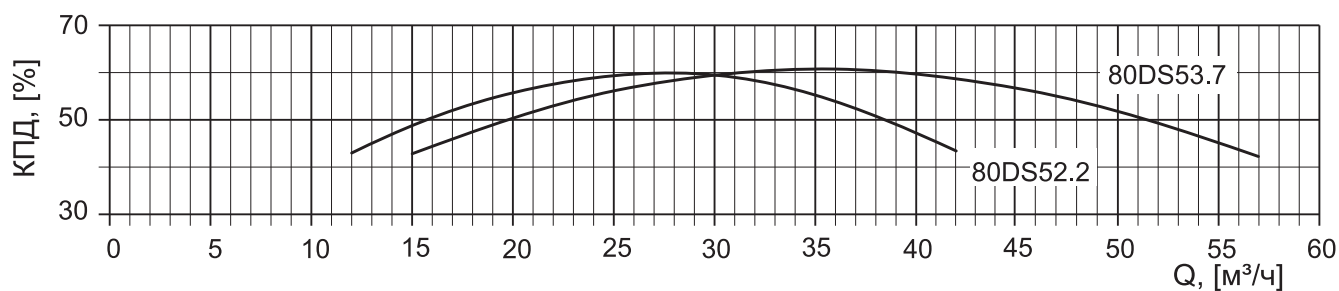
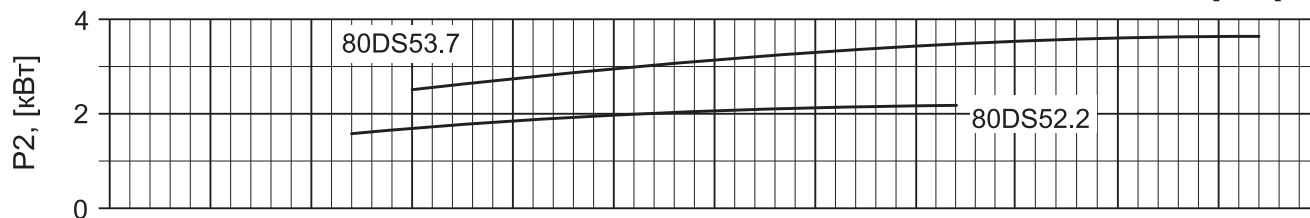
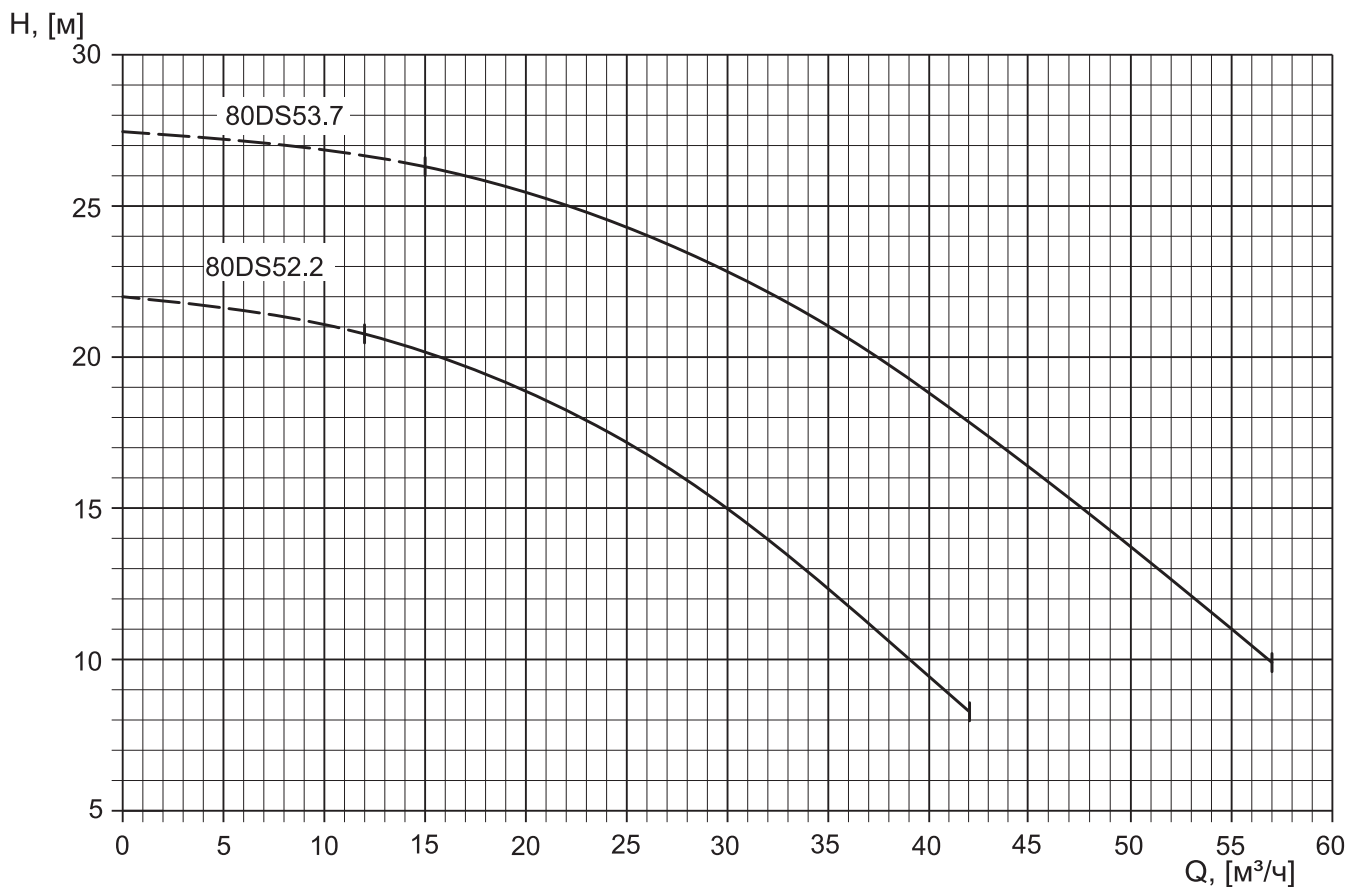
тел./факс: +7 (495) 987-12-46

e-mail: info@sangur.ru

web: www.sangur.ru



## Насосы серии D (DS)



Модель	Мощность P2, [кВт]	Данные электродвигателя, 50 Гц					
		Номинальный ток In, [А] 3x380 В	КПД, [%]	Cos φ	Частота вращения, [об/мин]	I пуск, [А]	Макс. число пусков в час
80DS52.2	2,2	5,1	73,05	0,89	2851	28,7	10
80DS53.7	3,7	8,8	70,79	0,90	2847	51,2	10

Габаритные и присоединительные размеры см. стр. 26-31



ООО "СанГур"

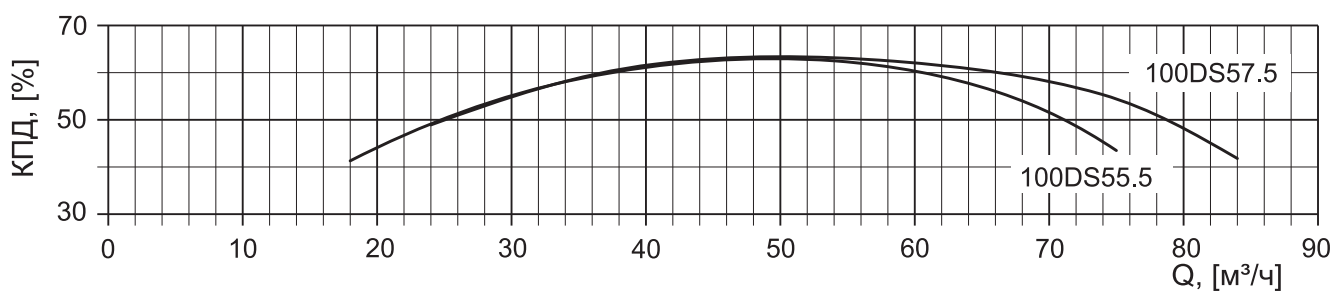
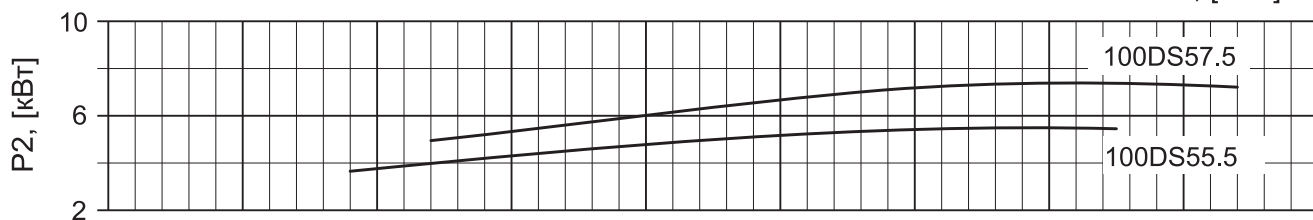
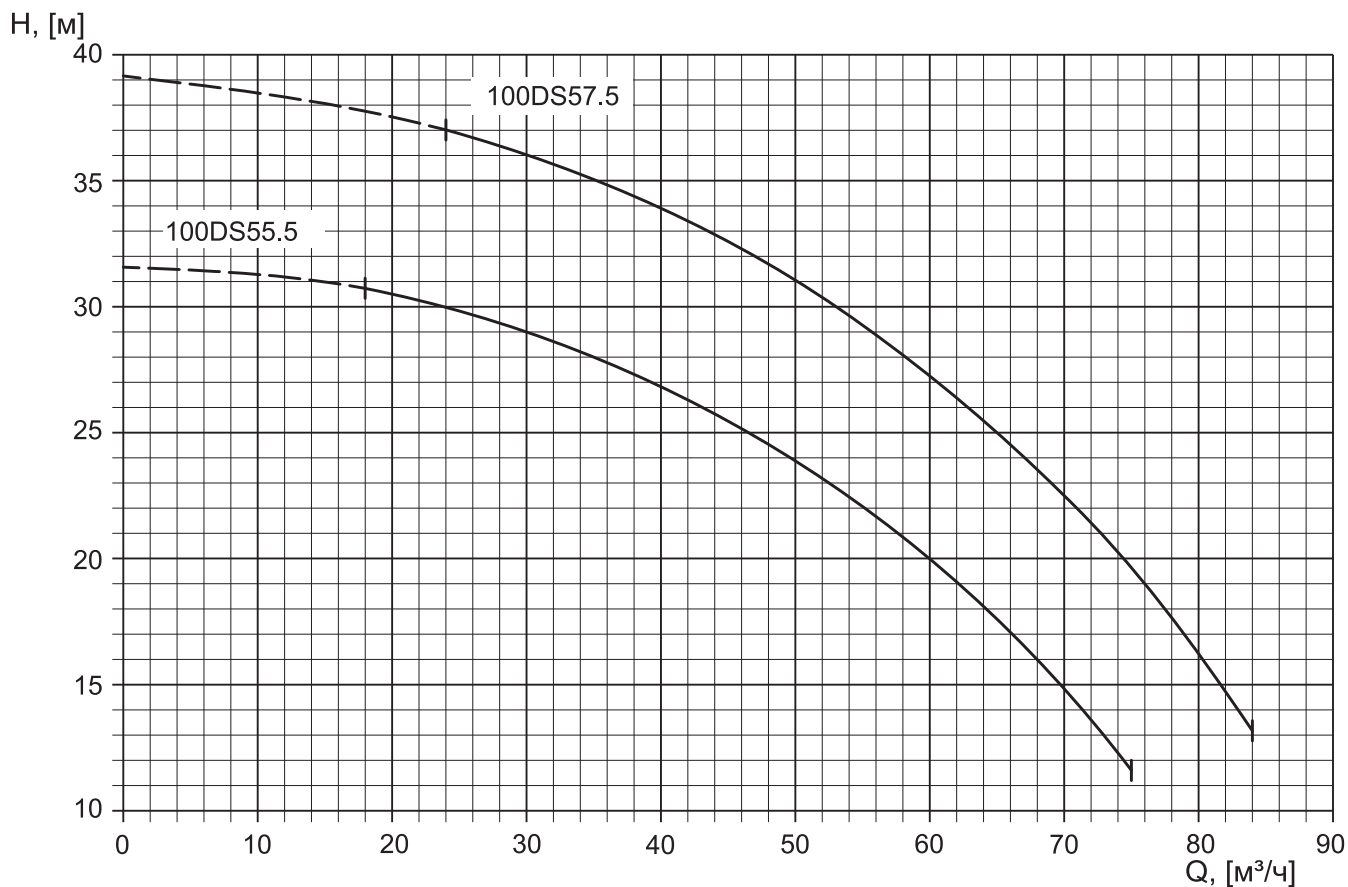
Производство, проектирование, монтаж, поставка насосного оборудования и оборудования для водоочистных систем

тел./факс: +7 (495) 987-12-46

e-mail: info@sangur.ru

web: www.sangur.ru

## Насосы серии D (DS)



Модель	Мощность P2, [кВт]	Данные электродвигателя, 50 Гц					
		Номинальный ток In, [А]	КПД, [%]	Cos φ	Частота вращения, [об/мин]	I пуск, [А]	Макс. число пусков в час
100DS55.5	5,5	10,8	83,87	0,92	2922	77,0	10
100DS57.5	7,5	14,8	84,26	0,91	2917	105,0	10

Габаритные и присоединительные размеры см. стр. 26-31



ООО "СанГур"

Производство, проектирование, монтаж, поставка насосного оборудования и оборудования для водоочистных систем

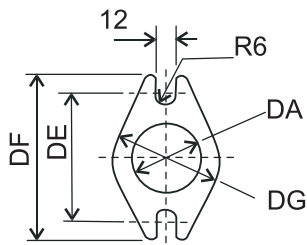
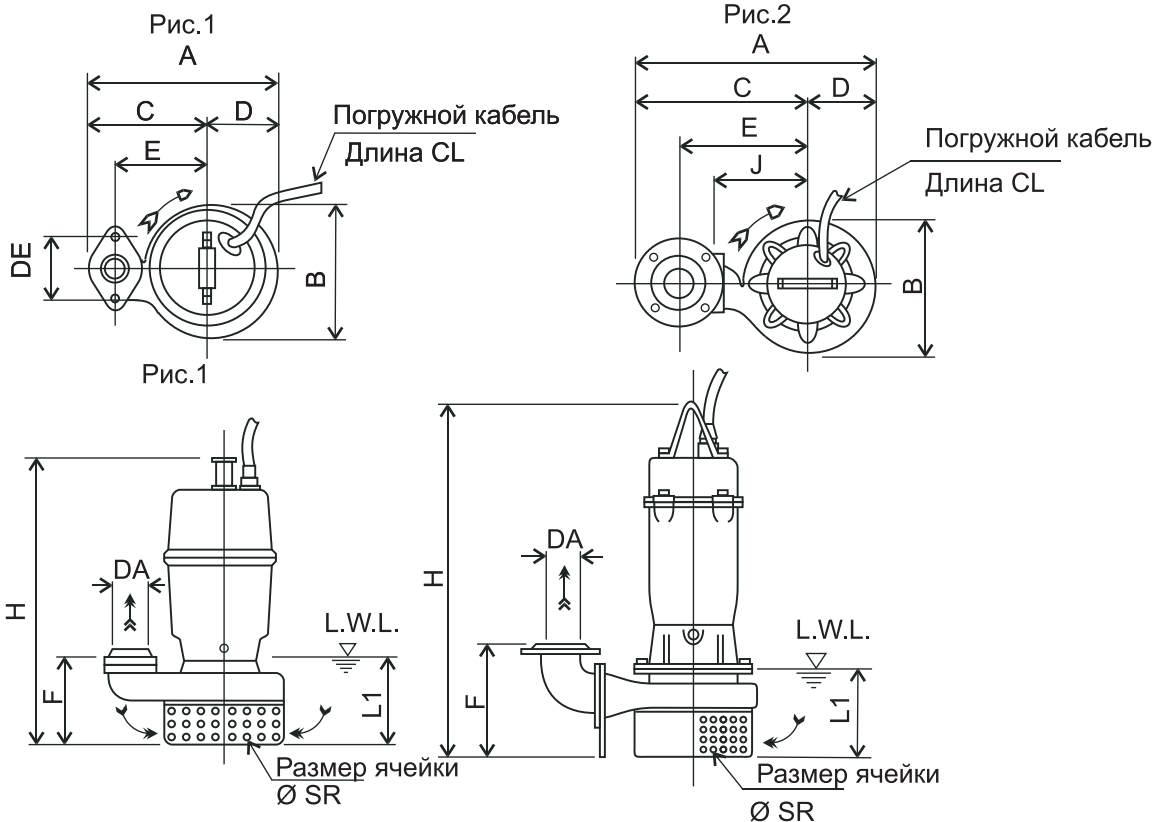
тел./факс: +7 (495) 987-12-46

e-mail: info@sangur.ru

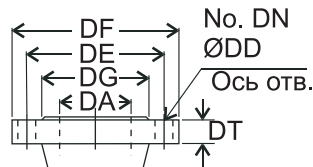
web: www.sangur.ru

## Насосы серии D (DS)

### Габаритные и присоединительные размеры DS



Овальный фланец



Круглый фланец

Напорный фланец [мм] -EN1092-2							
Тип	DA	DE	DF	DG	DT	DN	DD
Овальный	50	96	114	76	-	-	-
Круглый	50	125	165	99	17	4	19
Круглый	65	145	185	118	17	4	19
Круглый	80	160	220	132	19	8	19
Круглый	100	180	220	156	21	8	19

DA	Модель	Рис.	Тип фланца	Мощность P2, [кВт]	DA	A	B	C	D	E	F	H	DE	J	L1(*)	ØSR	CL, [м]	Вес, [кг]
50	50DS51.5	1	Овал.	1,5	G2	266	200	168	98	130	115	450	96	-	120	10	6	25
50	50DS52.2	2	Кругл.	2,2	50	433	245	313	120	235	198	619	-	180	160	10	10	55
50	50DS53.7	2	Кругл.	3,7	50	433	245	313	120	235	198	619	-	180	160	10	10	61
65	65DS51.5	2	Кругл.	1,5	65	407	210	303	104	215	197	503	-	150	120	10	6	35
80	80DS52.2	2	Кругл.	2,2	80	503	268	368	135	275	215	625	-	200	160	10	10	59
80	80DS53.7	2	Кругл.	3,7	80	503	268	368	135	275	215	625	-	200	160	10	10	64
100	100DS55.5	2	Кругл.	5,5	100	615	309	460	155	355	257	730	-	250	200	13	10	92
100	100DS57.5	2	Кругл.	7,5	100	615	309	460	155	355	257	730	-	250	200	13	10	104

(\*) L.W.L. -нижний уровень жидкости  
Работа насоса при уровне L.W.L. не более 10 минут.



ООО "СанГур"

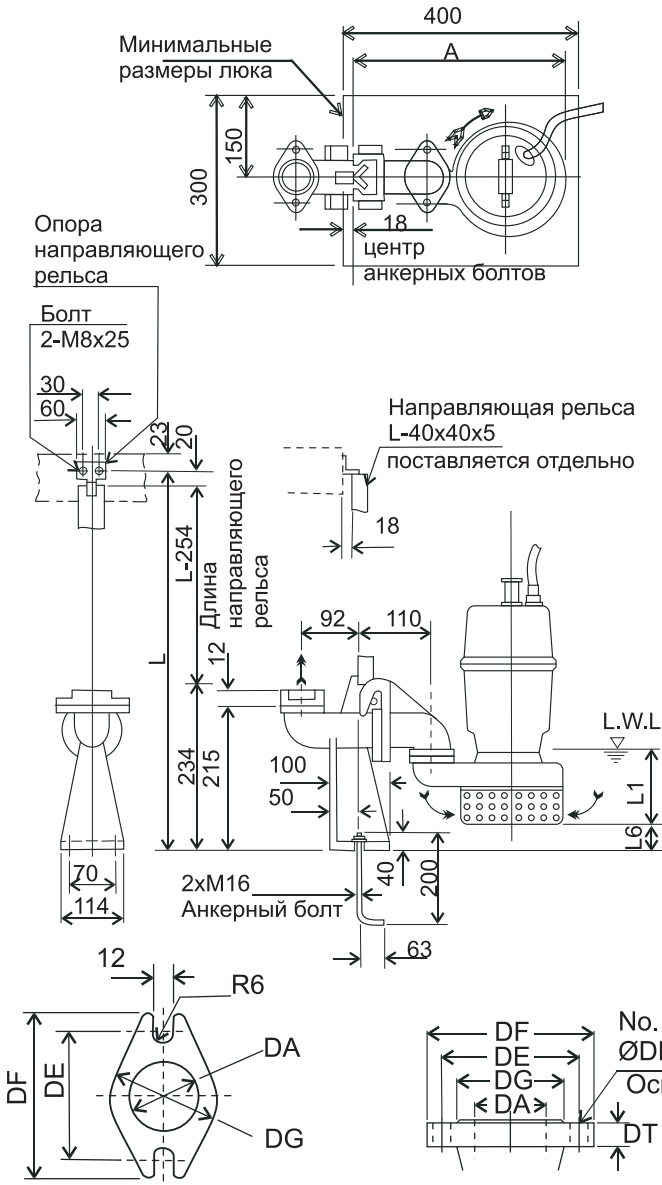
Производство, проектирование, монтаж, поставка насосного оборудования и оборудования для водоочистных систем

тел./факс: +7 (495) 987-12-46  
e-mail: info@sangur.ru  
web: www.sangur.ru

## Насосы серии D (DS)

Габаритные и присоединительные размеры DS с вильчатой опорой (1,5÷ 3,7 кВт)

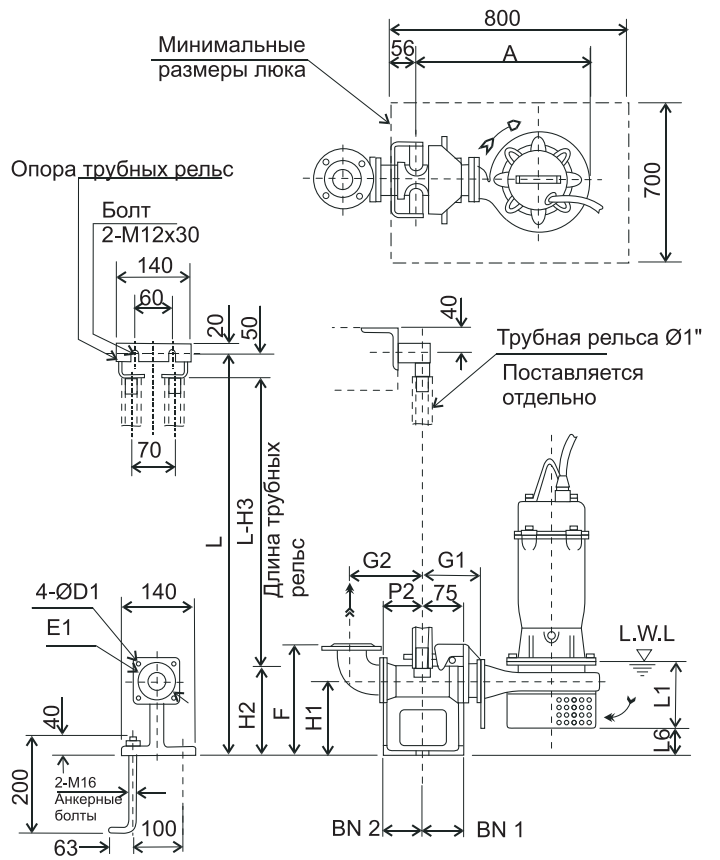
Рис.1



Овальный фланец

Круглый фланец

Рис.2



Напорный фланец [мм] -EN1092-2							
Тип	DA	DE	DF	DG	DT	DN	DD
Овальный	50	96	114	76	-	-	-
Круглый	50	125	165	99	17	4	19
Круглый	65	145	185	118	17	4	19
Круглый	80	160	220	132	19	8	19

DA	Модель	Рис.	Тип фланца	Мощность P2, [кВт]	DA	A	P2	G1	G2	F	H1	H2	H3	L1(*)	L6	BN1	BN2	D1	E1	Модель опоры	Вес, [кг] (опоры)
50	50DS51.5	1	Овал.	1,5	G2	-	-	-	-	-	-	-	-	120	25	-	-	-	-	LS 50	9
50	50DS52.2	2	Круглый	2,2	50	415	80	115	135	230	135	165	215	160	32	75	80	12	120	LM 50	11
50	50DS53.7	2	Круглый	3,7	50	415	80	115	135	230	135	165	215	160	32	75	80	12	120	LM 50	11
65	65DS51.5	2	Круглый	1,5	65	374	95	120	160	250	145	190	240	120	53	75	95	12	140	LM 65	14
80	80DS52.2	2	Круглый	2,2	80	460	90	125	165	285	175	230	280	160	70	75	90	15	155	LM 80	17
80	80DS3.7	2	Круглый	3,7	80	460	90	125	165	285	175	230	280	160	70	75	90	15	155	LM 80	17

(\*) L.W.L. -нижний уровень жидкости

Работа насоса при уровне L.W.L. не более 10 минут.



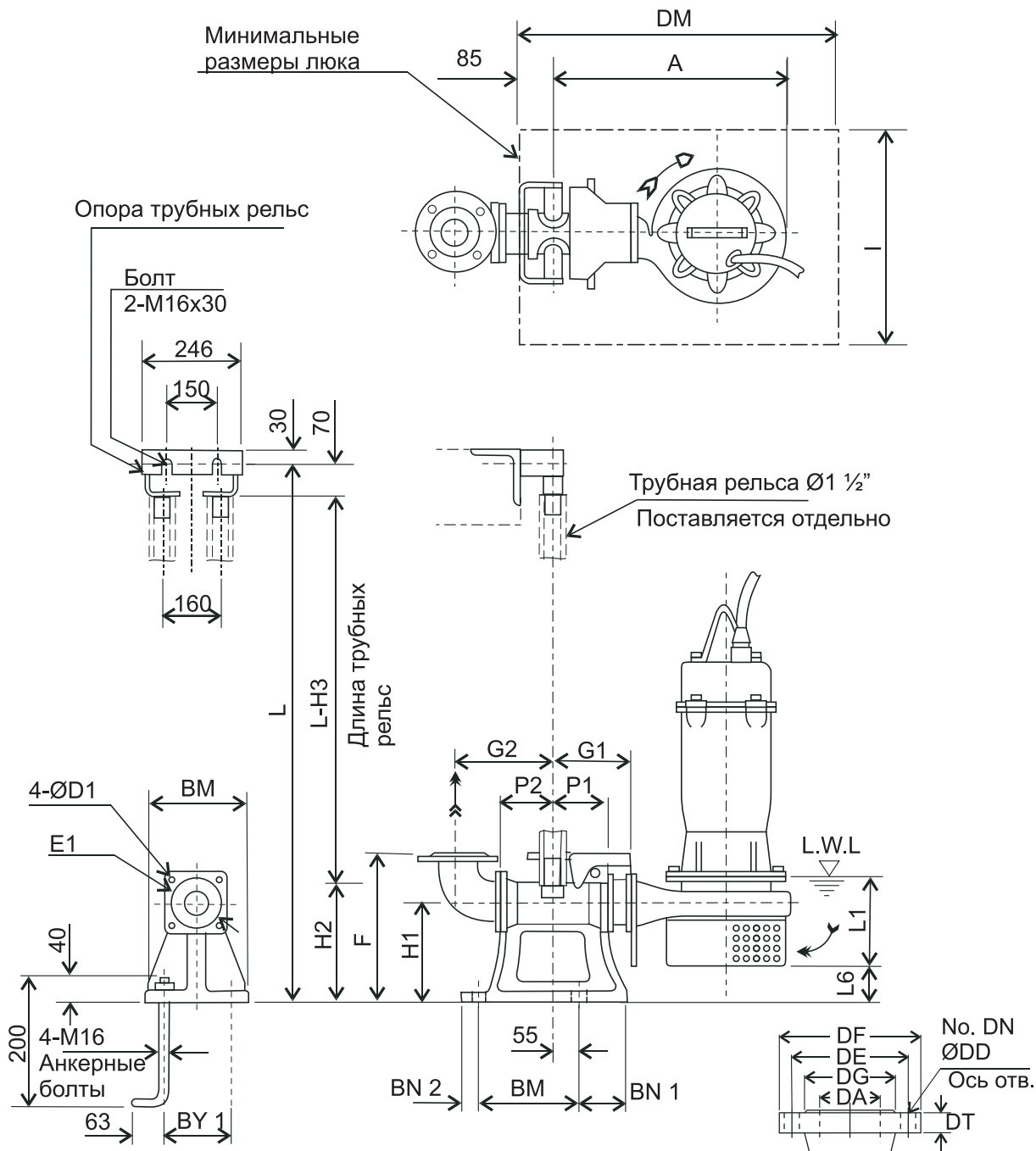
ООО "СанГур"

Производство, проектирование, монтаж, поставка насосного оборудования и оборудования для водоочистных систем

тел./факс: +7 (495) 987-12-46  
e-mail: info@sangur.ru  
web: www.sangur.ru

## Насосы серии D (DS)

Габаритные и присоединительные размеры DS с вильчатой опорой (5,5÷ 7,5 кВт)



Напорный фланец [мм] -EN1092-2							
Тип	DA	DE	DF	DG	DT	DN	DD
Круглый	100	180	220	156	21	8	19

DA	Модель	A	P1	P2	G1	G2	F	H1	H2	H3	L1 (*)	L6	BN1	BN2	BM	BY1	BW	DM	I	D1	E1	Модель опоры	Вес, [кг] (опоры)
100	100DS55.5	590	105	105	185	210	365	240	265	335	200	108	100	40	220	180	230	800	700	19	175	LL 100	49
100	100DS57.5	590	105	105	185	210	365	240	265	335	200	108	100	40	220	180	230	800	700	19	175	LL 100	49

(\*) L.W.L. -нижний уровень жидкости  
Работа насоса при уровне L.W.L. не более 10 минут.



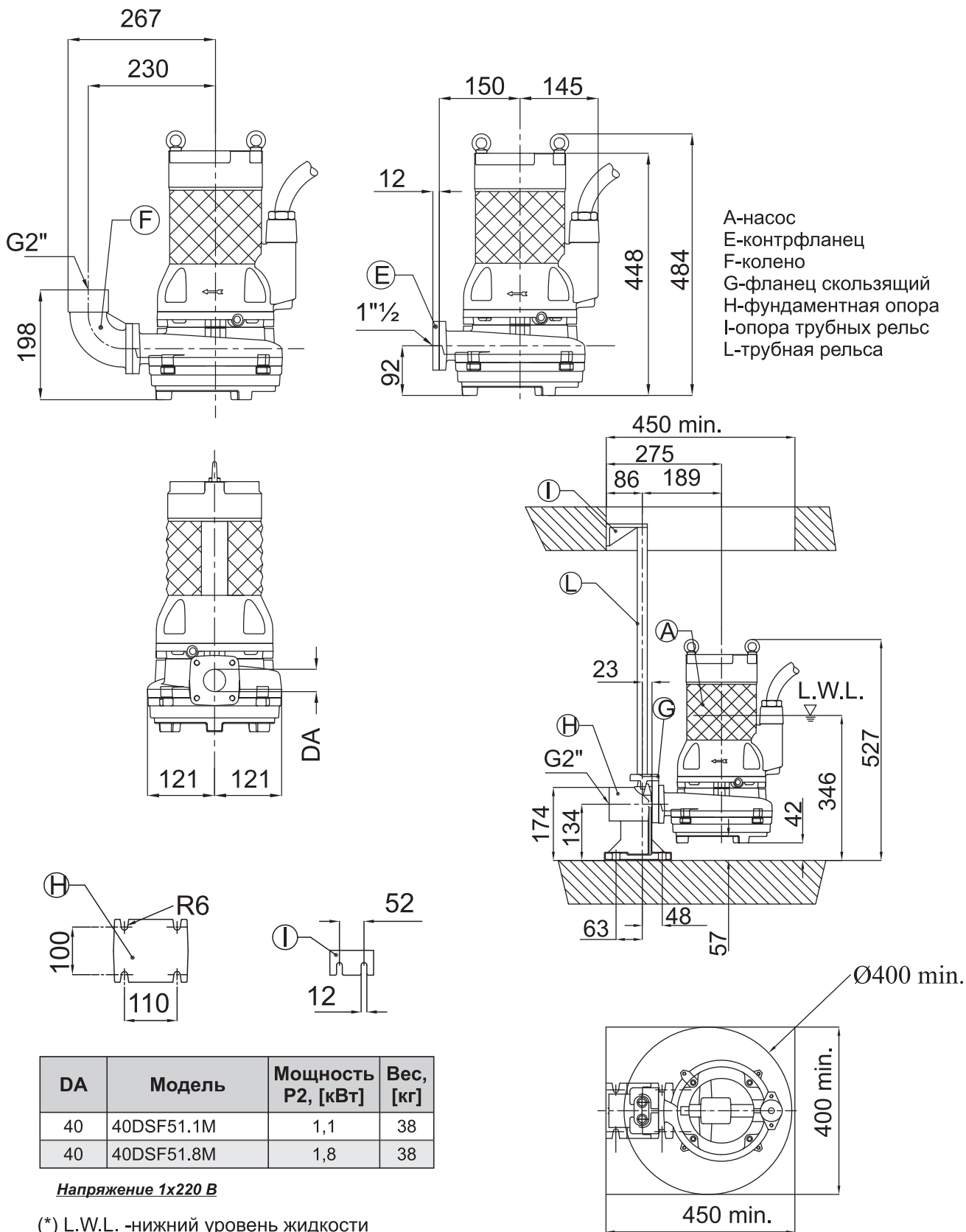
ООО "СанГур"

Производство, проектирование, монтаж, поставка насосного оборудования и оборудования для водоочистных систем

тел./факс: +7 (495) 987-12-46  
e-mail: info@sangur.ru  
web: www.sangur.ru

## Насосы серии D (DSF)

Габаритные и присоединительные размеры 40DSF (1,1÷ 1,8 кВт)



DA	Модель	Мощность P2, [кВт]	Вес, [кг]
40	40DSF51.1M	1,1	38
40	40DSF51.8M	1,8	38

Напряжение 1x220 В

(\*) L.W.L. -нижний уровень жидкости  
 Работа насоса при уровне L.W.L. не более 10 минут.



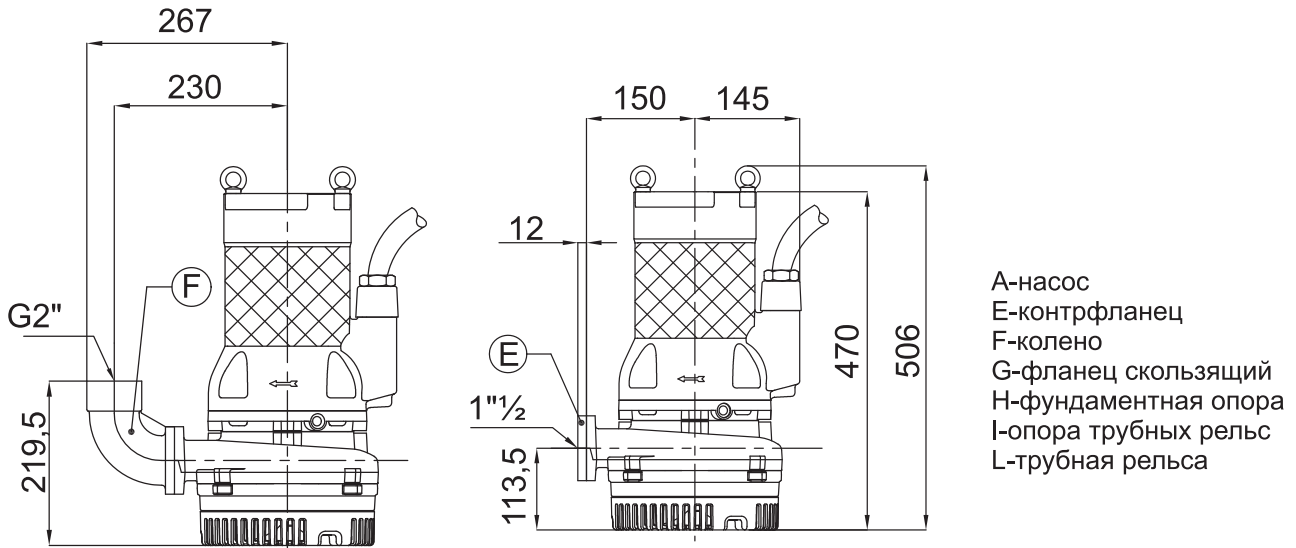
ООО "СанГур"

Производство, проектирование, монтаж, поставка насосного оборудования и оборудования для водоочистных систем

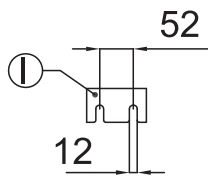
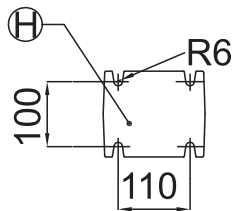
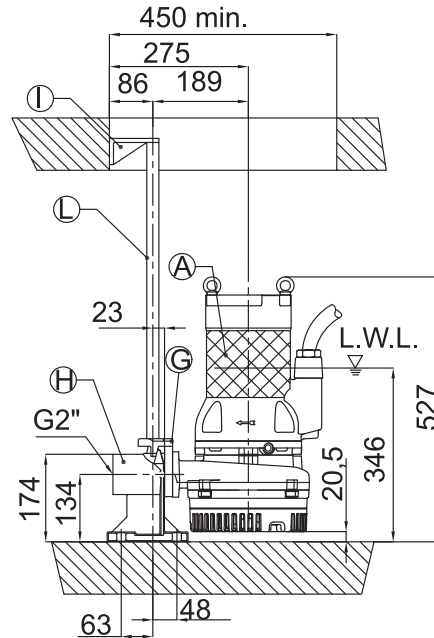
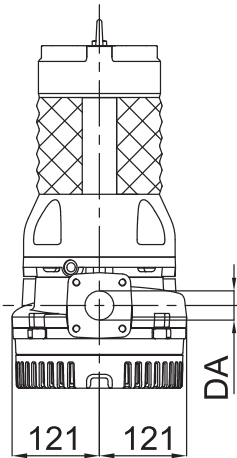
тел./факс: +7 (495) 987-12-46  
 e-mail: info@sangur.ru  
 web: www.sangur.ru

## Насосы серии D (DSF)

Габаритные и присоединительные размеры 40DSF (5,7 кВт)

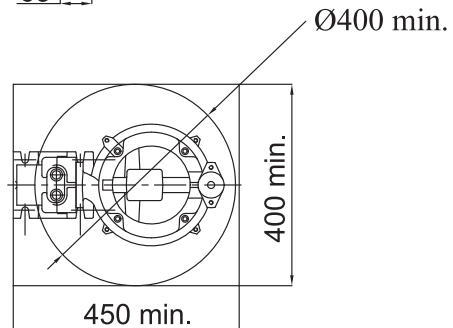


A-насос  
 E-контрфланец  
 F-колесо  
 G-фланец скользящий  
 H-фундаментная опора  
 I-опора трубных рельс  
 L-трубная рельса



DA	Модель	Мощность P2, [кВт]	Вес, [кг]
40	40DSF55.7(192)	5,7	68

(\*) L.W.L. -нижний уровень жидкости  
 Работа насоса при уровне L.W.L. не более 10 минут.



ООО "СанГур"

Производство, проектирование, монтаж, поставка насосного оборудования и оборудования для водоочистных систем

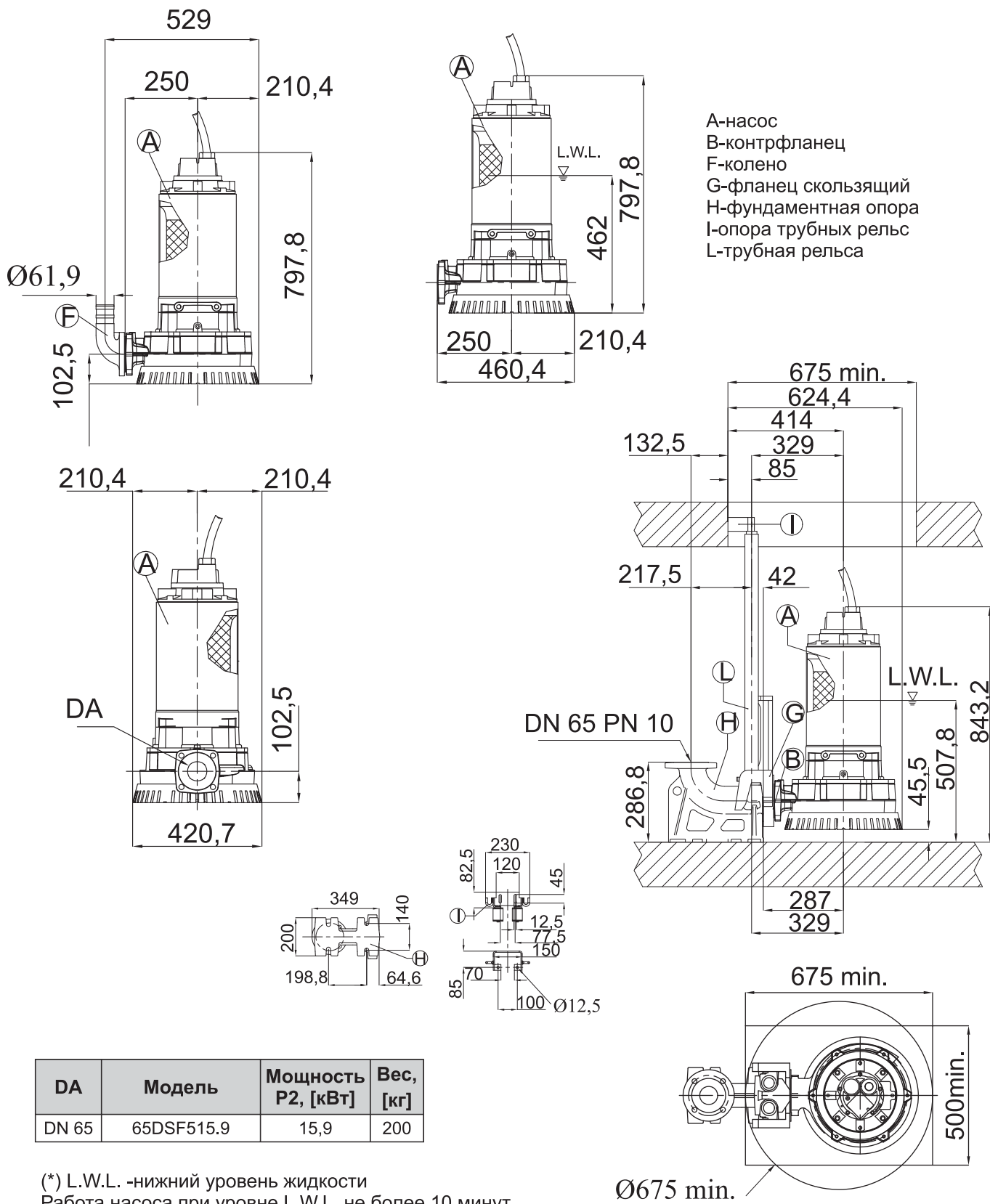
тел./факс: +7 (495) 987-12-46

e-mail: info@sangur.ru

web: www.sangur.ru

## Насосы серии D (DSF)

Габаритные и присоединительные размеры 65DSF (15,9 кВт)



ООО "СанГур"

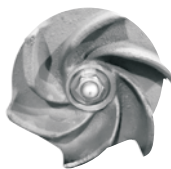
Производство, проектирование, монтаж, поставка насосного оборудования и оборудования для водоочистных систем

тел./факс: +7 (495) 987-12-46  
e-mail: info@sangur.ru  
web: www.sangur.ru



## Насосы серии D (DVS)

Погружные насосы со свободновихревым рабочим колесом



### Область применения:

- Откачка сточной вод, содержащих мягкие или длинноволокнистые частицы
- Промышленные стоки
- Дренаж септиков

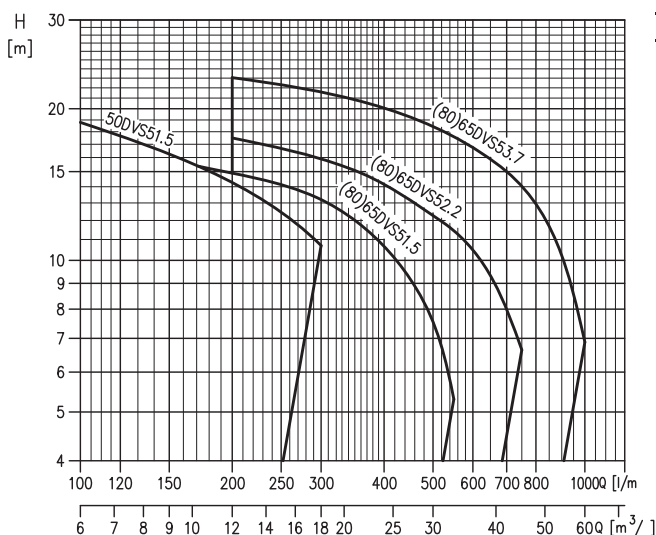
### Технические особенности:

- Свободновихревое рабочее колесо обеспечивает незасоряемость и обеспечивает перекачку частиц размером до 70% от диаметра напорного патрубка
- Двойное торцевое уплотнение в масляной камере
- Простота обслуживания

### Технические параметры:

- Максимальная глубина погружения:
  - 4 м (до 1,5 кВт)
  - 8 м (более 2,2 кВт)
- Максимальная температура перекачиваемой жидкости: 40 °C
- Максимальный размер твердых частиц:
  - 21мм (50DVS)
  - 33мм (65DVS и 80DVS 1,5 кВт)
  - 41мм (65DVS и 80DVS 2,2-3,7 кВт)
- Максимальная длина длинноволокнистых частиц:
  - 100 мм (50DVS)
  - 200мм (65DVS и 80DVS 1,5 кВт)
  - 245мм (65DVS и 80DVS 2,2-3,7 кВт)
- 2-х полюсный, воздухозаполненный электродвигатель с частотой вращения 2900 об/мин
- Класс нагревостойкости изоляции: F
- Класс защиты: IP 68
- Электрическое питание: 3x380 В ± 10%, 50 Гц
- Фланцы:
  - G1½" (50DVS 1,5 кВт)
  - DN 50, DN 65, DN 80
- Мощность: до 3,7 кВт
- Длина эл.кабеля:
  - 6 м (до 1,5 кВт)
  - 10 м (более 2,2 кВт)

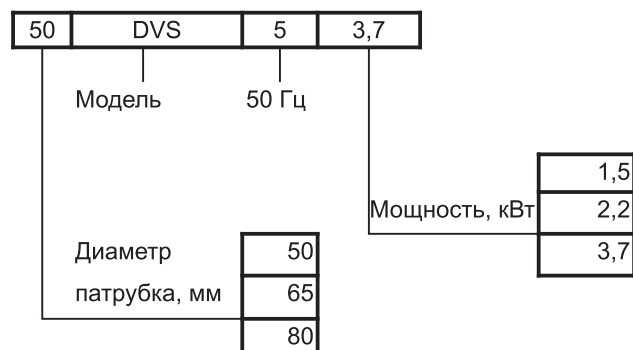
Поля характеристик



### Материалы:

- Корпус насоса, рабочее колесо, колено: чугун
- Вал AISI403
- Двойное торцевое уплотнение в масляной камере:
  - Sic/Sic/NBR (со стороны насоса)
  - Carbon/Ceramic/NBR (со стороны мотора)
  - Масло SAE10W/20W

### Условное обозначение

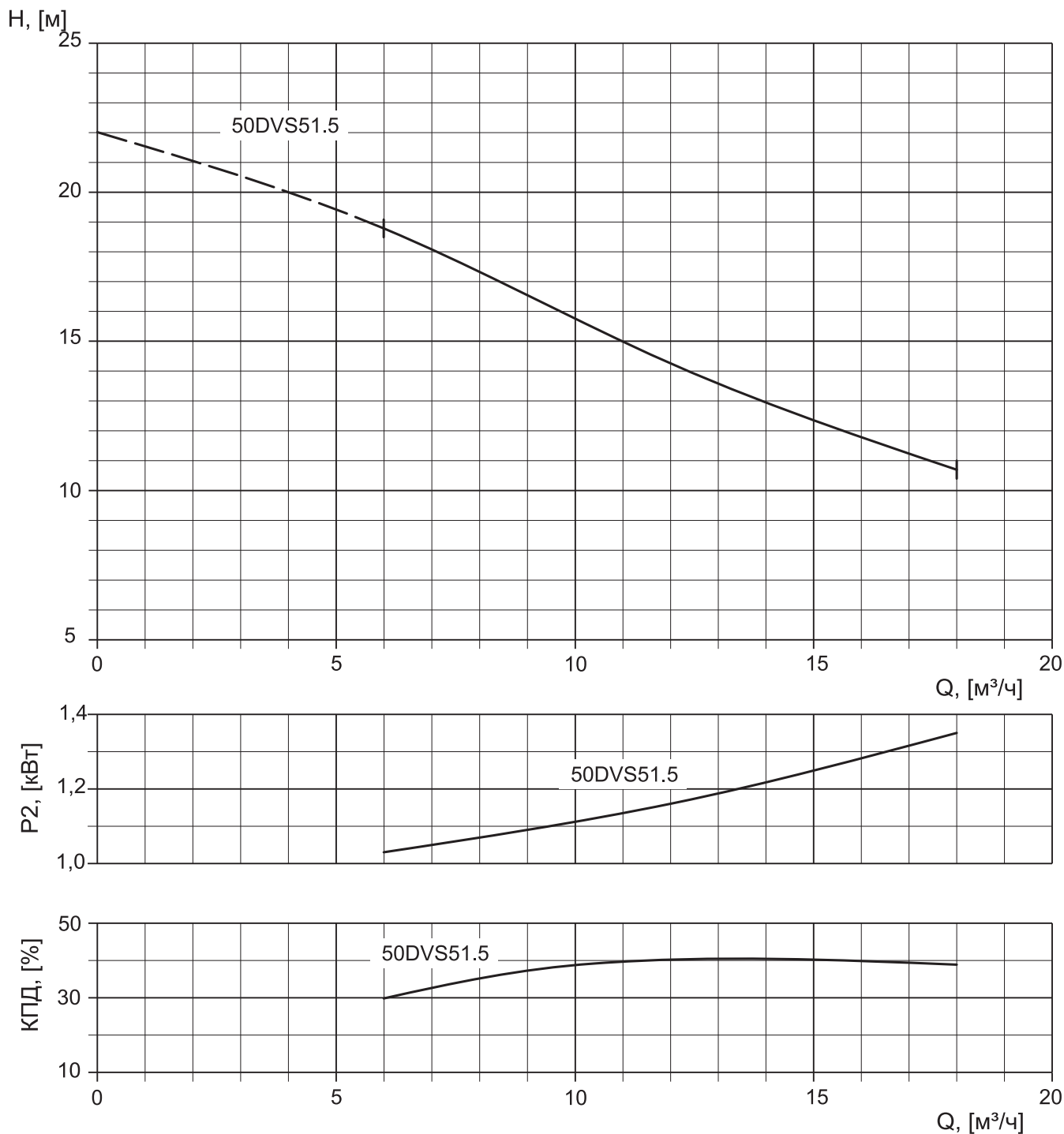


ООО "СанГур"

Производство, проектирование, монтаж, поставка насосного оборудования и оборудования для водоочистных систем

тел./факс: +7 (495) 987-12-46  
e-mail: info@sangur.ru  
web: www.sangur.ru

## Насосы серии D (DVS)



Модель	Мощность $P_2$ , [кВт]	Данные электродвигателя, 50 Гц					
		Номинальный ток $I_n$ , [А] 3x380 В	КПД, [%]	$\text{Cos } \varphi$	Частота вращения, [об/мин]	$I$ пуск, [А]	Макс. число пусков в час
50DVS51.5	1,5	3,7	65,61	0,93	2821	20,5	10

Габаритные и присоединительные размеры см. стр. 35-36



**ООО "СанГур"**

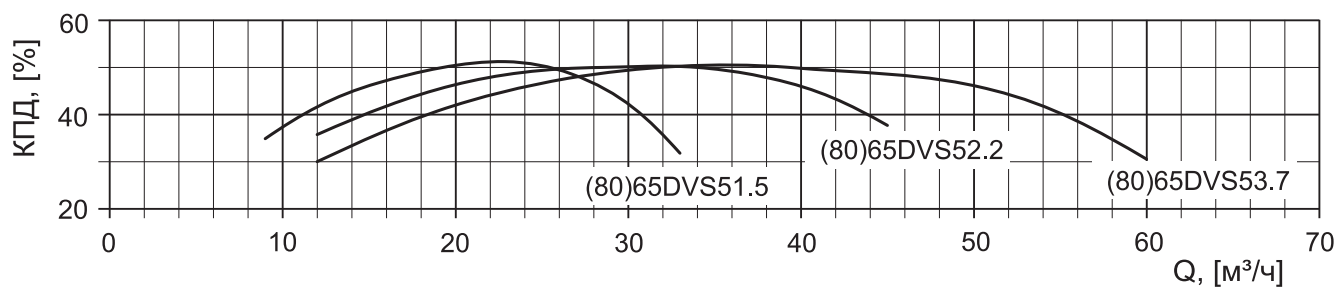
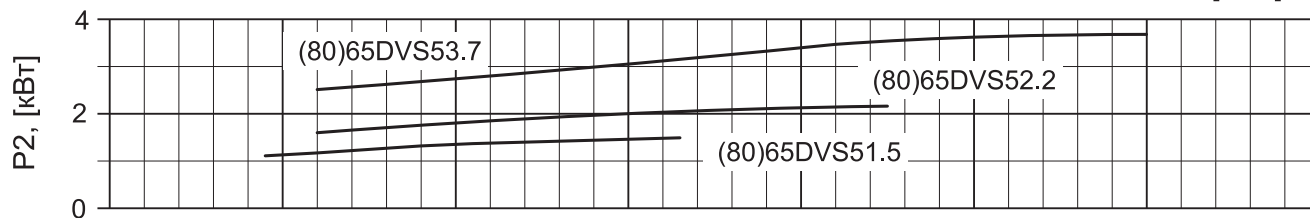
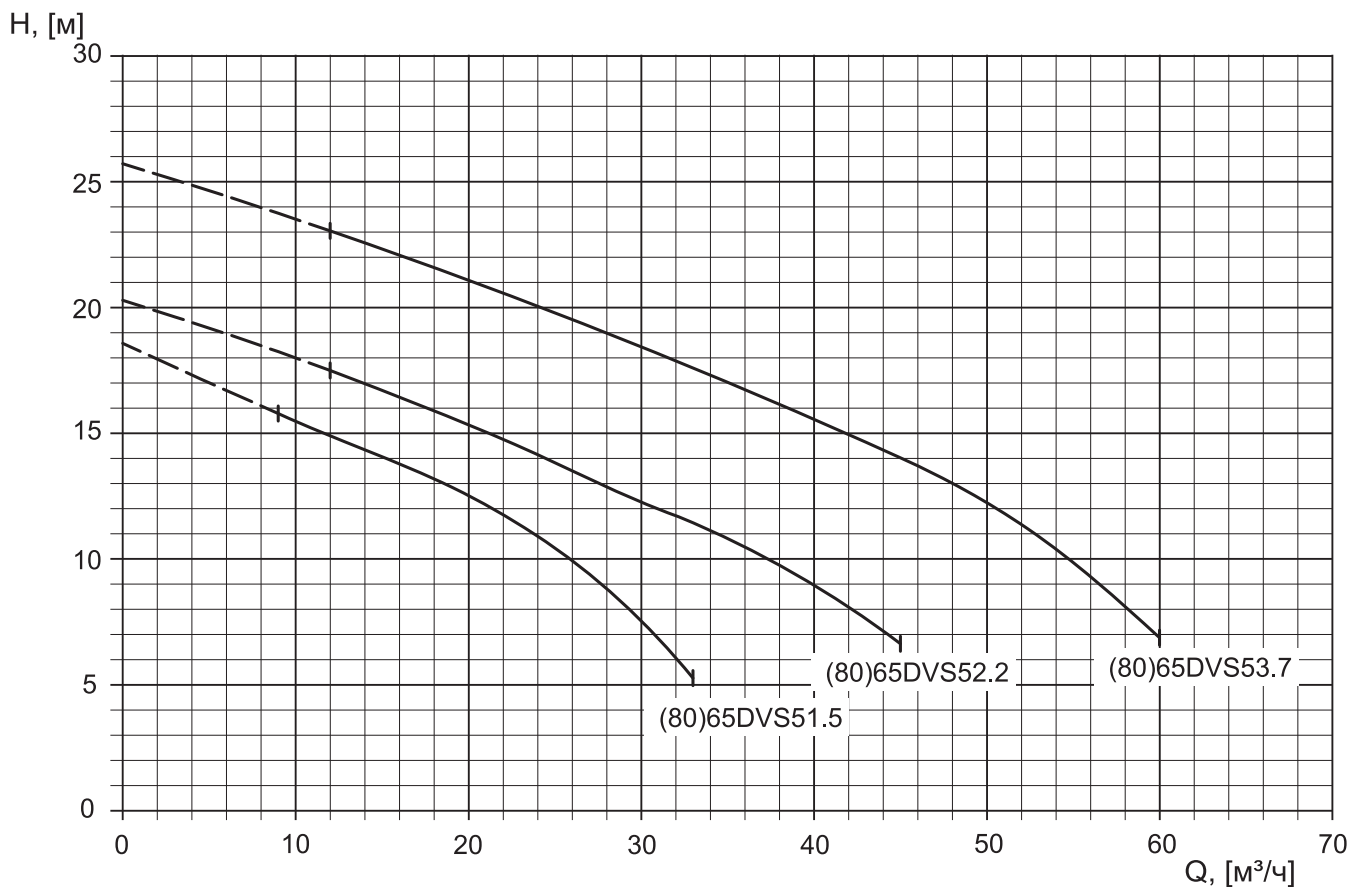
Производство, проектирование, монтаж, поставка насосного оборудования и оборудования для водоочистных систем

тел./факс: +7 (495) 987-12-46

e-mail: info@sangur.ru

web: www.sangur.ru

## Насосы серии D (DVS)



Модель	Мощность P2, [кВт]	Данные электродвигателя, 50 Гц					
		Номинальный ток In, [А] 3x380 В	КПД, [%]	Cos φ	Частота вращения, [об/мин]	I пуск, [А]	Макс. число пусков в час
(80)65DVS51.5	1,5	3,7	65,61	0,93	2821	20,5	10
(80)65DVS52.2	2,2	5,1	73,05	0,89	2851	28,7	10
(80)65DVS53.7	3,7	8,8	70,79	0,90	2847	51,2	10

Габаритные и присоединительные размеры см. стр. 35-36



ООО "СанГур"

Производство, проектирование, монтаж, поставка насосного оборудования и оборудования для водоочистных систем

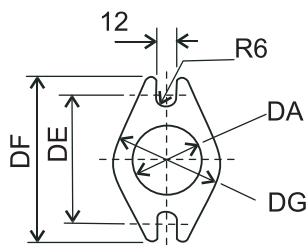
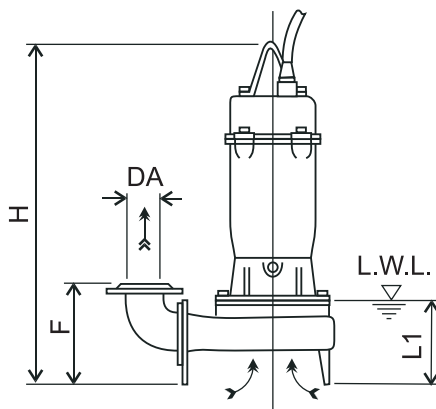
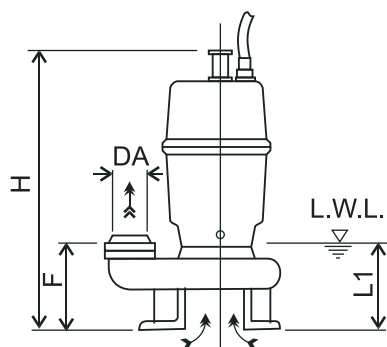
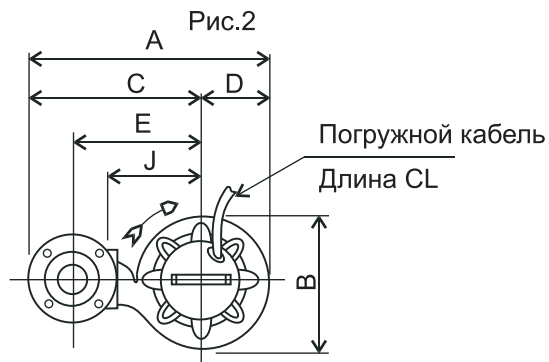
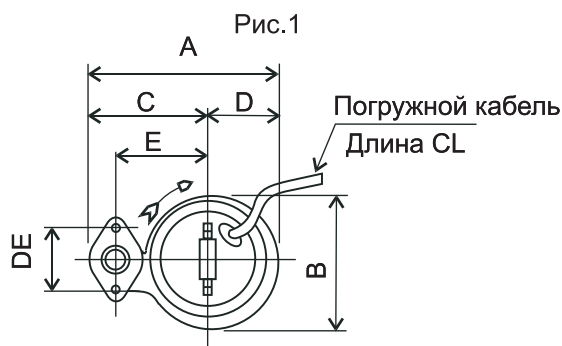
тел./факс: +7 (495) 987-12-46

e-mail: info@sangur.ru

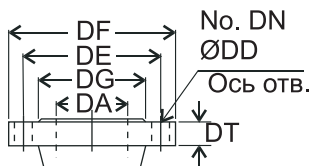
web: www.sangur.ru

## Насосы серии D (DVS)

Габаритные и присоединительные размеры DVS



Овальный фланец



Круглый фланец

Напорный фланец [мм] -EN1092-2							
Тип	DA	DE	DF	DG	DT	DN	DD
Овальный	50	96	114	76	-	-	-
Круглый	65	145	185	118	17	4	19
Круглый	80	160	200	132	19	8	19

DA	Модель	Рис.	Тип фланца	Мощность P2, [кВт]	DA	A	B	C	D	E	F	H	DE	J	L1(*)	CL, [м]	Вес, [кг]
50	50DVS51.5	1	Овал.	1,5	G2	249	171	163	86	125	82	439	96	-	105	6	27
65	65DVS51.5	2	Кругл.	1,5	65	396	195	298	98	210	178	519	-	145	125	6	34
65	65DVS52.2	2	Кругл.	2,2	65	427	227	313	114	225	201	643	-	160	155	10	50
65	65DVS53.7	2	Кругл.	3,7	65	427	227	313	114	225	201	643	-	160	155	10	59
80	80DVS51.5	2	Кругл.	1,5	80	411	195	313	98	220	183	519	-	145	125	6	35
80	80DVS52.2	2	Кругл.	2,2	80	442	227	328	114	235	206	643	-	160	155	10	51
80	80DVS53.7	2	Кругл.	3,7	80	442	227	328	114	235	206	643	-	160	155	10	60

(\*) L.W.L. -нижний уровень жидкости  
Работа насоса при уровне L.W.L. не более 10 минут.



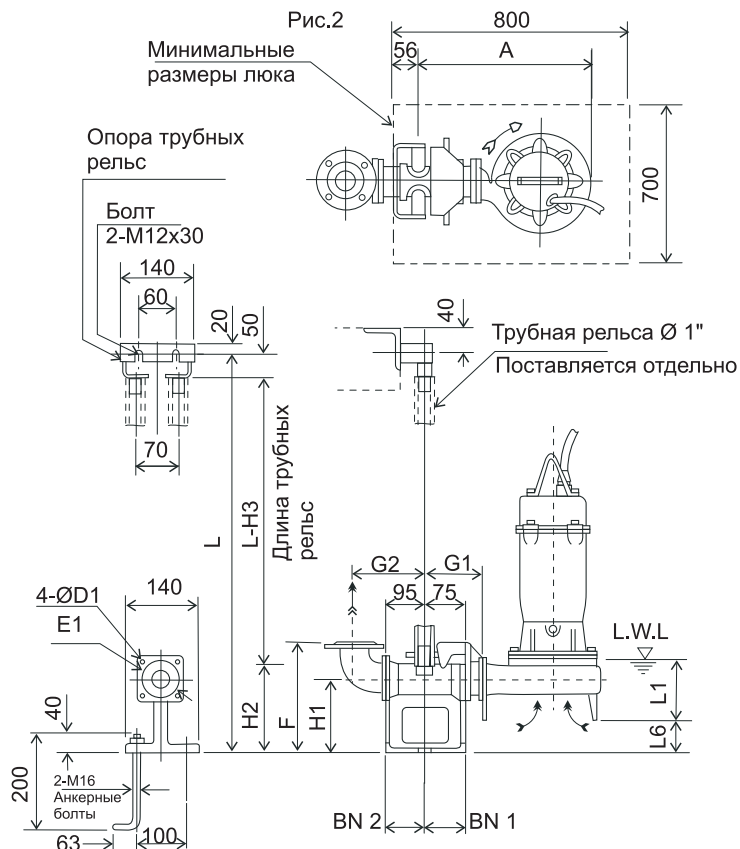
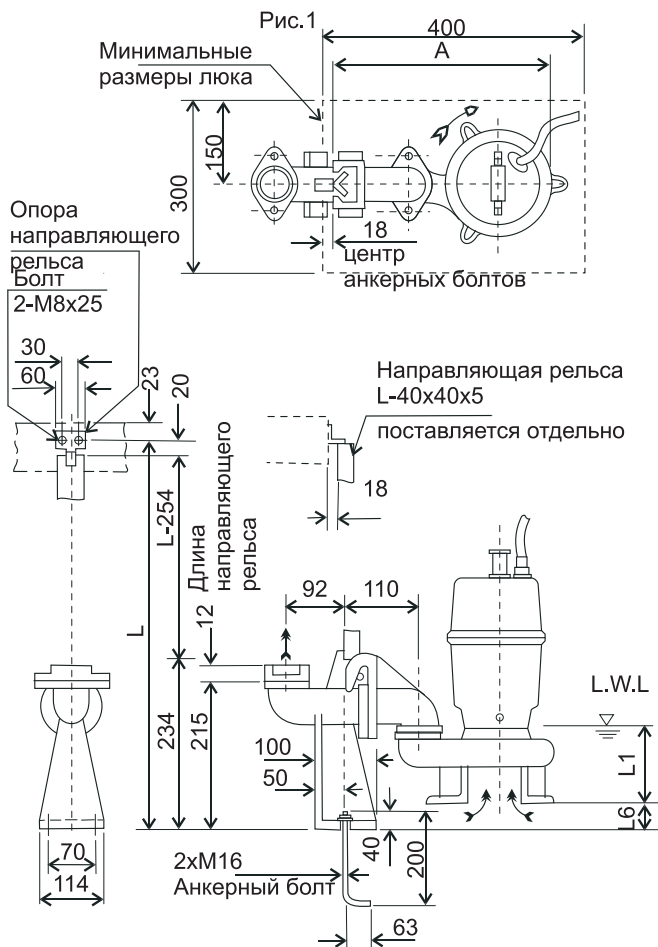
ООО "СанГур"

Производство, проектирование, монтаж, поставка насосного оборудования и оборудования для водоочистных систем

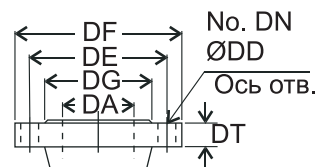
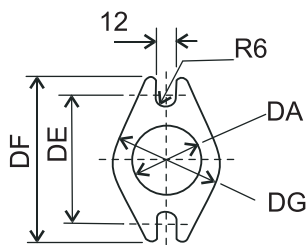
тел./факс: +7 (495) 987-12-46  
e-mail: info@sangur.ru  
web: www.sangur.ru

## Насосы серии D (DVS)

### Габаритные и присоединительные размеры DVS с вильчатой опорой



Напорный фланец [мм] -EN1092-2							
Тип	DA	DE	DF	DG	DT	DN	DD
Овальный	50	96	114	76	-	-	-
Круглый	65	145	185	118	17	4	19
Круглый	80	160	200	132	19	8	19



Круглый фланец

Овальный фланец

DA	Модель	Рис.	Тип фланца	Мощность P2, [кВт]	A	G1	G2	F	H1	H2	H3	L1 (*)	L6	BN 1	BN 2	D1	E1	Модель опоры	Вес, [кг] (опоры)
50	50DVS51.5	1	Овал.	1,5	311	-	-	-	-	-	-	105	58	-	-	-	-	LS 50	9
65	65DVS51.5	2	Кругл.	1,5	363	120	160	250	145	190	240	125	72	75	95	12	140	LM 65	14
65	65DVS52.2	2	Кругл.	2,2	394	120	160	250	145	190	240	155	49	75	95	12	140	LM 65	14
65	65DVS53.7	2	Кругл.	3,7	394	120	160	250	145	190	240	155	49	75	95	12	140	LM 65	14
80	80DVS51.5	2	Кругл.	1,5	363	120	170	255	145	190	240	125	72	75	95	12	140	LM 65	14
80	80DVS52.2	2	Кругл.	2,2	394	120	170	255	145	190	240	155	49	75	95	12	140	LM 65	14
80	80DVS53.7	2	Кругл.	3,7	394	120	170	255	145	190	240	155	49	75	95	12	140	LM 65	14

(\*) L.W.L. -нижний уровень жидкости

Работа насоса при уровне L.W.L. не более 10 минут.



ООО "СанГур"

Производство, проектирование, монтаж, поставка насосного оборудования и оборудования для водоочистных систем

тел./факс: +7 (495) 987-12-46

e-mail: info@sangur.ru

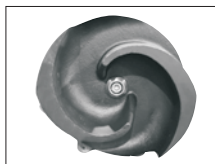
web: www.sangur.ru

## Насосы серии D (DL-DL W/C с режущим механизмом)

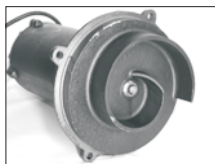
Погружные насосы для сточных вод (DL) с режущим механизмом (DL W/C)



Рабочие колеса



DL- двухканальное



DL W/C-  
одноканальное



DLC, DLB-  
диагональное  
шнековое

Условное обозначение

100	DL	5	3,7	W/C	
Модель	50 Гц	с режущим механизмом	Мощность, кВт	1,5	15
				2,2	18,5
				3,7	22
				5,5	30
				7,5	37
				11	45
Диаметр патрубков, мм	65				
	80				
	100				
	150				
	200				
	300				

### Область применения:

- Откачка сточных вод, содержащих мягкие или длинноволокнистые частицы
- Промышленные стоки

### Технические особенности:

- Одноканальное, двухканальное полуоткрытое, диагональное шнековое рабочие колеса гарантируют незасоряемость при перекачке длинноволокнистых частиц
- Широкий модельный ряд : напорный патрубок DN 65-DN 300, мощность до 45 кВт (DL)
- Двойное/Два одинарных торцевых уплотнения в масляной камере

### Технические параметры:

- Максимальная глубина погружения: 8 м
- Максимальная температура перекачиваемой жидкости: 40 °C
- Максимальный размер твердых частиц:
  - 35 мм (65DL, 65DL W/C)
  - 50 мм (80DL, все DLC, 80DL W/C)
  - 60 мм (100DL, 100DLB, 100DL W/C, 100DLB W/C)
  - 70 мм (150DL до 22 кВт)
  - 76 мм (200DL до 22 кВт)
  - 76 мм (все модели 30 ÷ 44 кВт)
  - 82 мм (250DL до 22 кВт)
  - 90 мм (300DL до 22 кВт)
- Максимальная длина длинноволокнистых частиц:
  - 195 мм (65DL, 65DL W/C)
  - 240 мм (80DL, все DLC, 80DL W/C)
  - 300 мм (100DL, 100DLB, 100DL W/C)
  - 500 мм (200DL до 22 кВт)
  - 500 мм (все модели 30 ÷ 44 кВт)
  - 550 мм (250DL до 22 кВт)
  - 600 мм (300DL до 22 кВт)
- 4-х полюсный воздухозаполненный электродвигатель, 1450 об/мин
- Класс нагревостойкости изоляции: F
- Класс защиты: IP 68
- Электрическое питание:
  - 3x380 В ± 10%, 50 Гц (1,5 ÷ 7,5 кВт) (DL, DL W/C)
  - 3x380 В ± 10%, 50 Гц (схема подключения Δ, 11,0 ÷ 22,0 кВт) (DL)
  - 3x380 В ± 10%, 50 Гц (схема подключения Δ, 30,0 ÷ 45,0 кВт) (DL)
- Фланцы:
  - DN65, DN80, DN100, DN150, DN200, DN250, DN300 (DL)
  - DN65, DN80, DN100 (DL W/C)
- Мощность:
  - до 45,0 кВт (DL)
  - до 7,5 кВт (DL W/C)
- Длина эл.кабеля: 10 м

### Материалы:

- Корпус насоса, рабочее колесо (DL, DL W/C, DLC, DLB), колено: чугун
- Вал AISI403
- Торцевое уплотнение в масляной камере:
  - Sic/Sic/NBR (со стороны насоса)
  - Carbon/Ceramic/NBR (со стороны мотора)
  - Масло SAE10W/20W



ООО "СанГур"

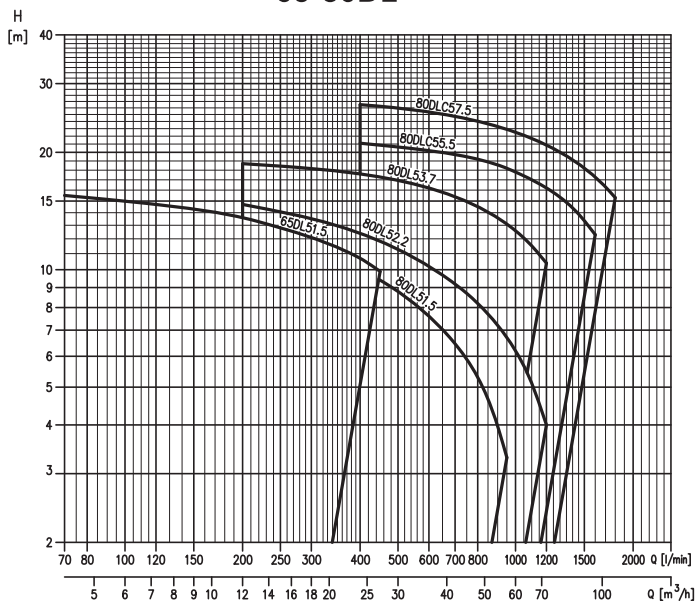
Производство, проектирование, монтаж, поставка насосного оборудования и оборудования для водоочистных систем

тел./факс: +7 (495) 987-12-46  
e-mail: info@sangur.ru  
web: www.sangur.ru

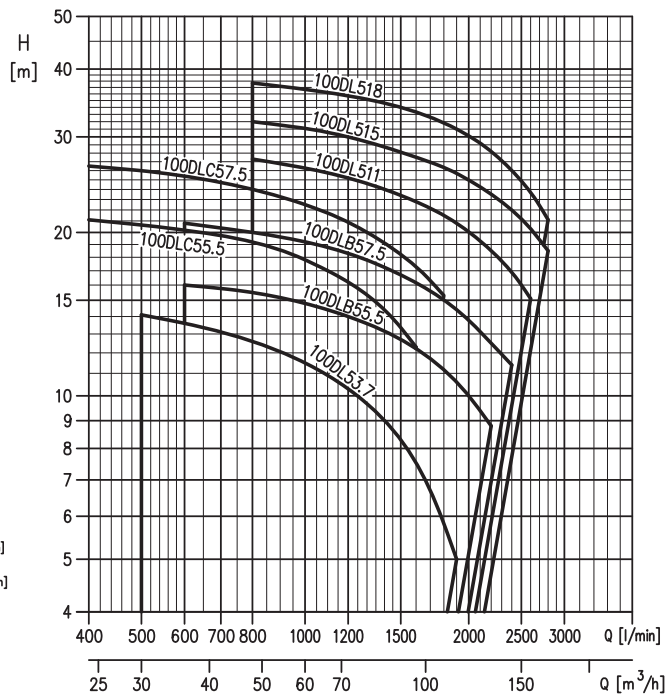
## Насосы серии D (DL-DL W/C с режущим механизмом)

Поля характеристик

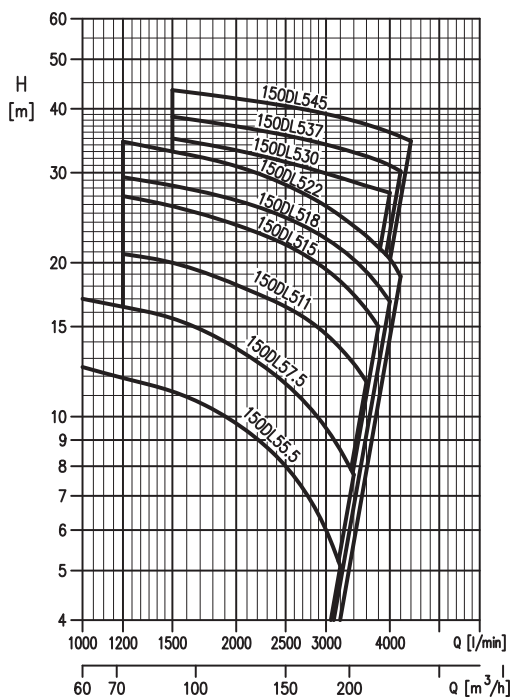
65-80DL



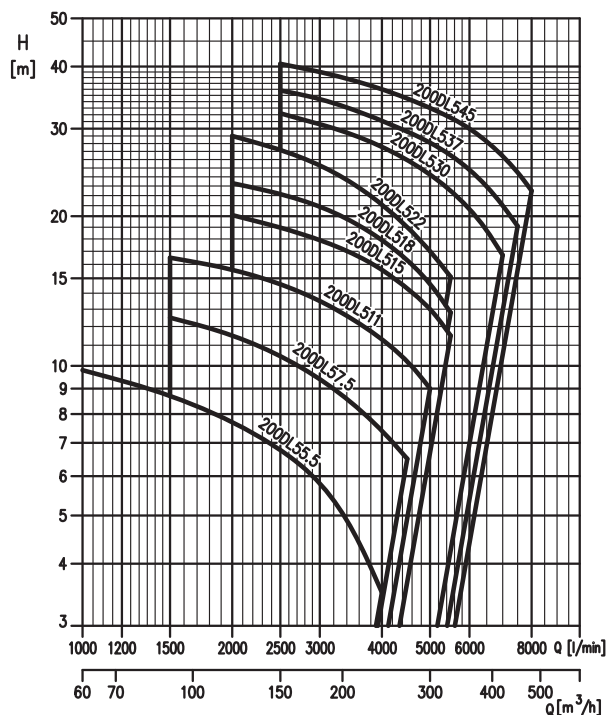
100DL



150DL



200DL



ООО "СанГур"

Производство, проектирование, монтаж, поставка насосного оборудования и оборудования для водоочистных систем

тел./факс: +7 (495) 987-12-46

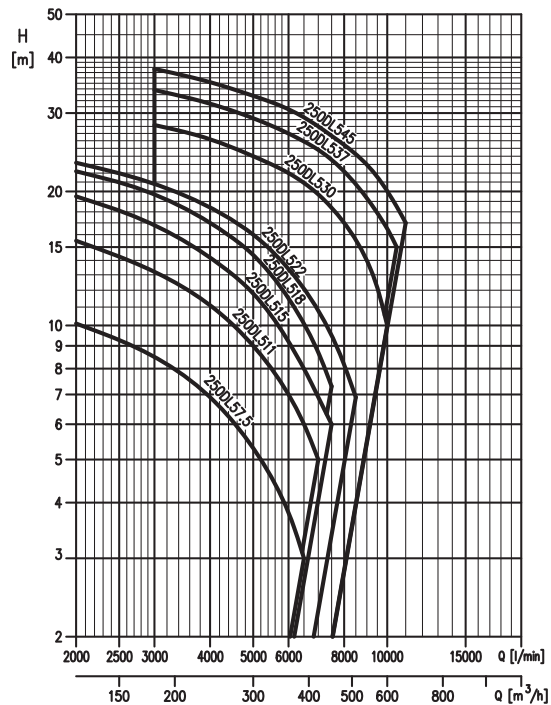
e-mail: info@sangur.ru

web: www.sangur.ru

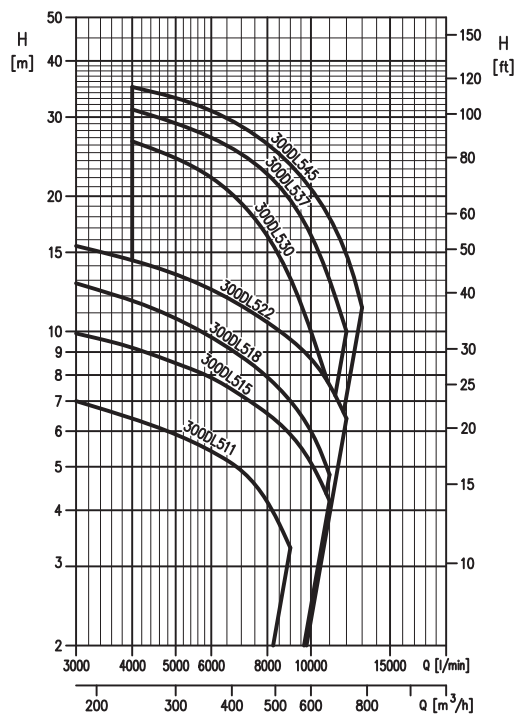
## Насосы серии D (DL-DL W/C с режущим механизмом)

Поля характеристик

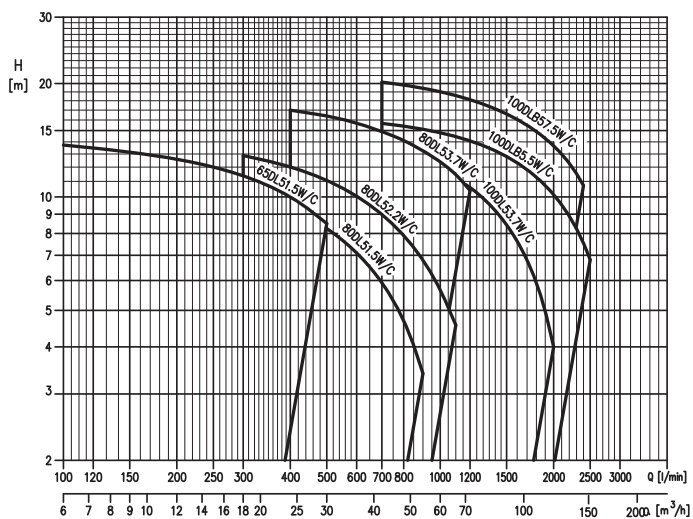
250DL



300DL



DL W/C с режущим механизмом



ООО "СанГур"

Производство, проектирование, монтаж, поставка насосного оборудования и оборудования для водоочистных систем

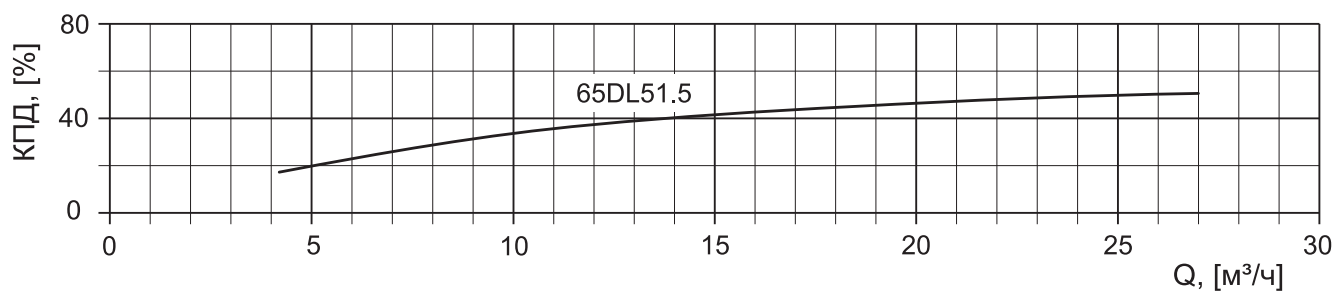
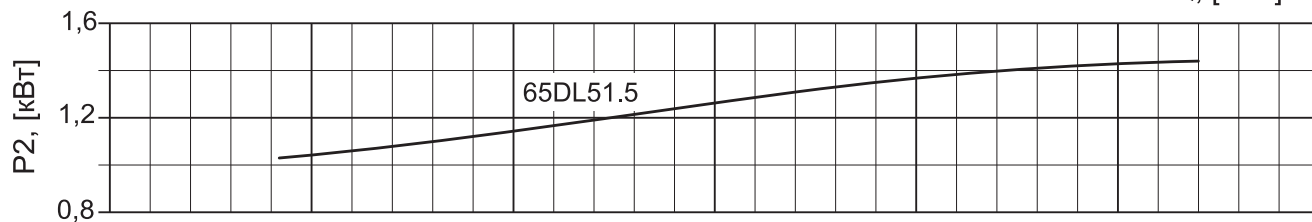
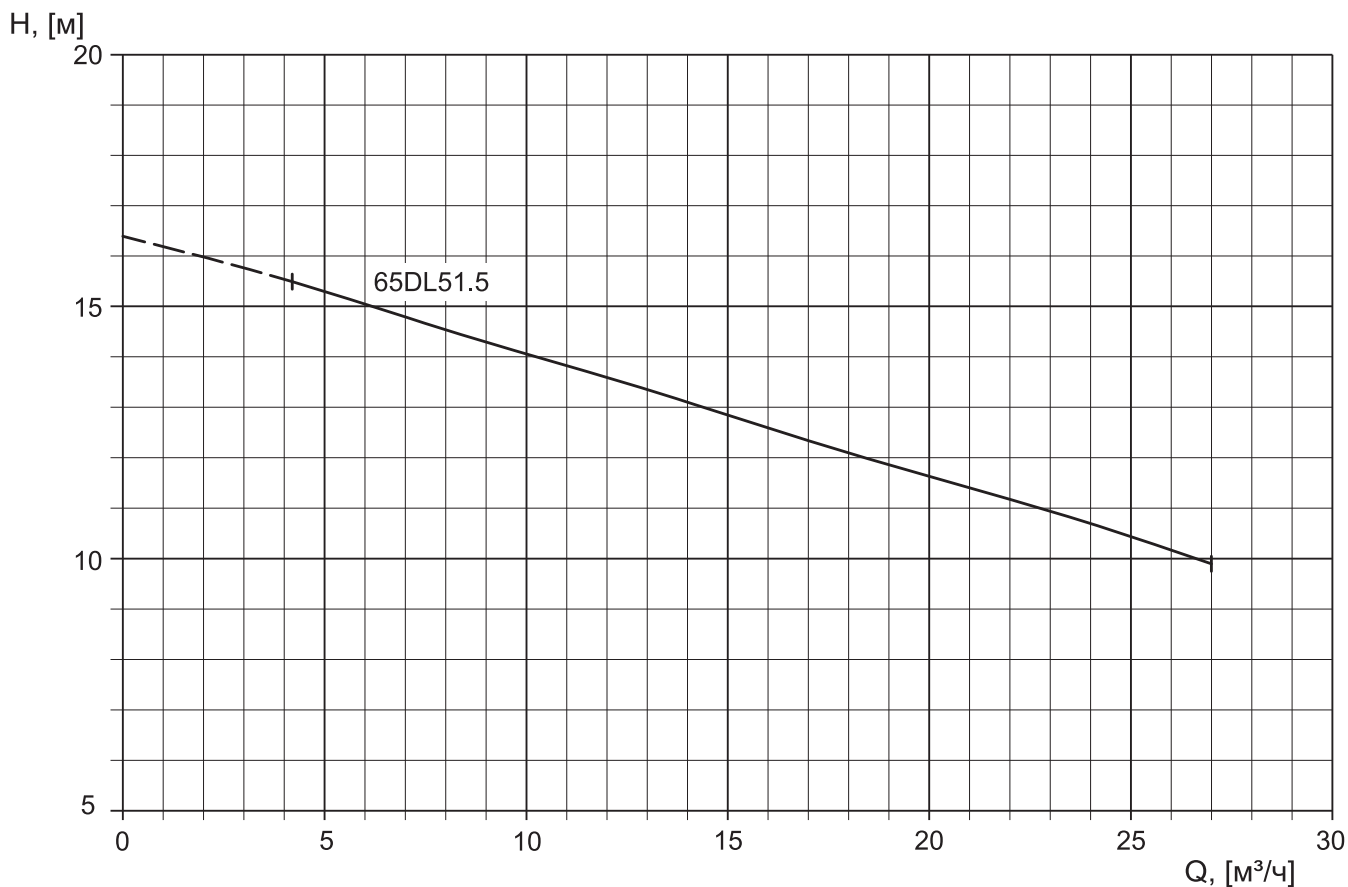
тел./факс: +7 (495) 987-12-46

e-mail: info@sangur.ru

web: www.sangur.ru



## Насосы серии D (DL-двухканальное рабочее колесо)



Модель	Мощность $P_2$ , [кВт]	Данные электродвигателя, 50 Гц					
		Номинальный ток $I_n$ , [А] 3x380 В	КПД, [%]	$\text{Cos } \varphi$	Частота вращения, [об/мин]	$I$ пуск, [А]	Макс. число пусков в час
65DL51.5	1,5	4,1	65,69	0,84	1414	23,7	10

Габаритные и присоединительные размеры см. стр. 55-62



ООО "СанГур"

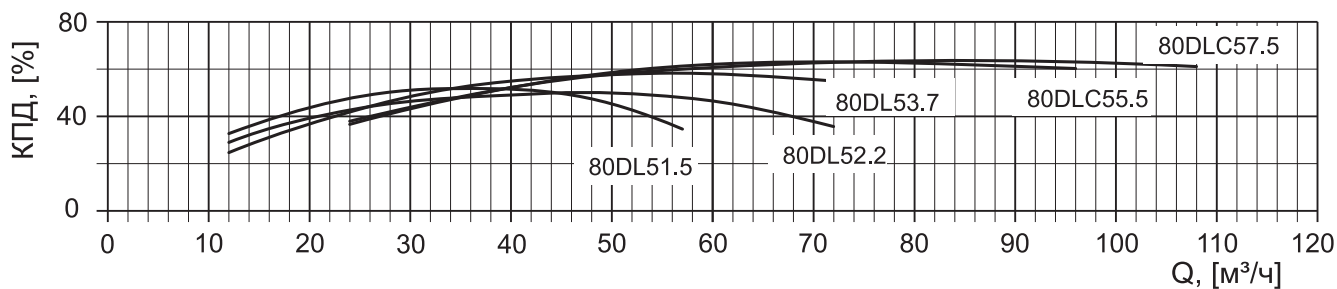
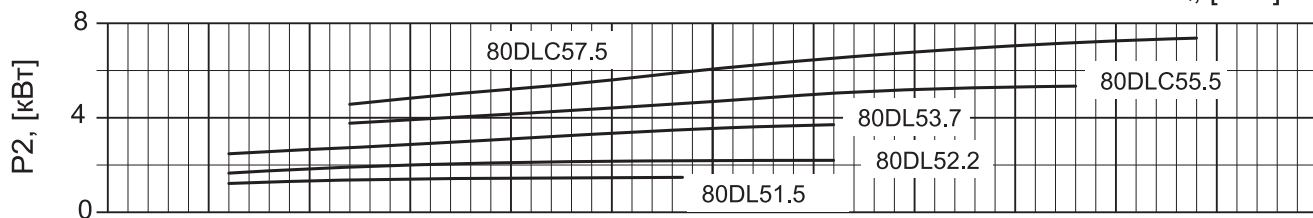
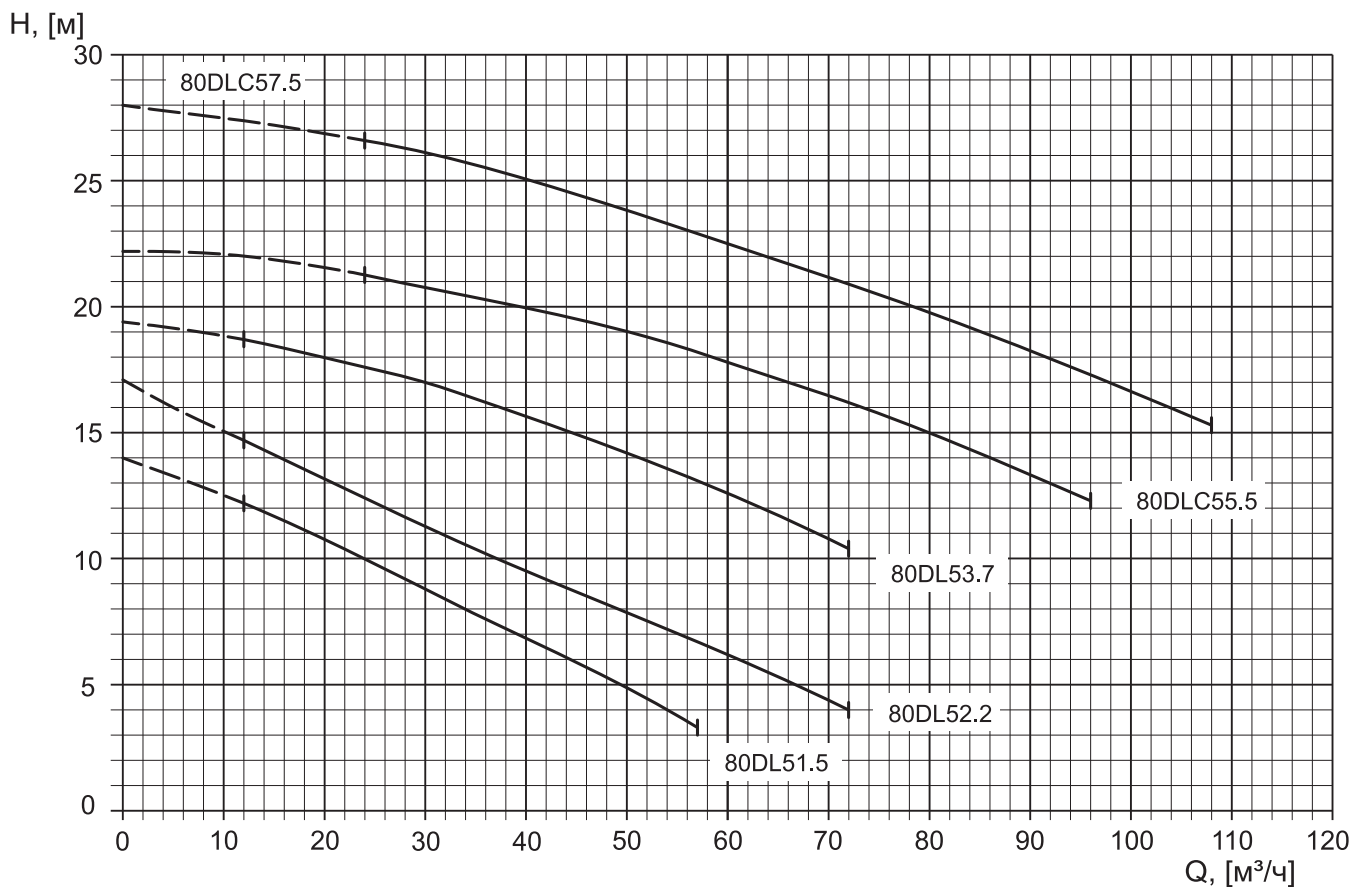
Производство, проектирование, монтаж, поставка насосного оборудования и оборудования для водоочистных систем

тел./факс: +7 (495) 987-12-46

e-mail: info@sangur.ru

web: www.sangur.ru

## Насосы серии D (DLC-диагональное шнековое рабочее колесо)



Модель	Мощность P2, [кВт]	Данные электродвигателя, 50 Гц					
		Номинальный ток In, [А] 3x380 В	КПД, [%]	Cos φ	Частота вращения, [об/мин]	I пуск, [А]	Макс. число пусков в час
80DL51.5	1,5	4,1	65,69	0,84	1414	23,7	10
80DL52.2	2,2	5,7	66,44	0,88	1417	29,3	10
80DL53.7	3,7	8,4	74,67	0,89	1427	49,4	10
80DLC55.5	5,5	11,7	80,42	0,88	1451	81,0	10
80DLC57.5	7,5	16,4	80,98	0,85	1455	120,0	10

Габаритные и присоединительные размеры см. стр. 55-62



ООО "СанГур"

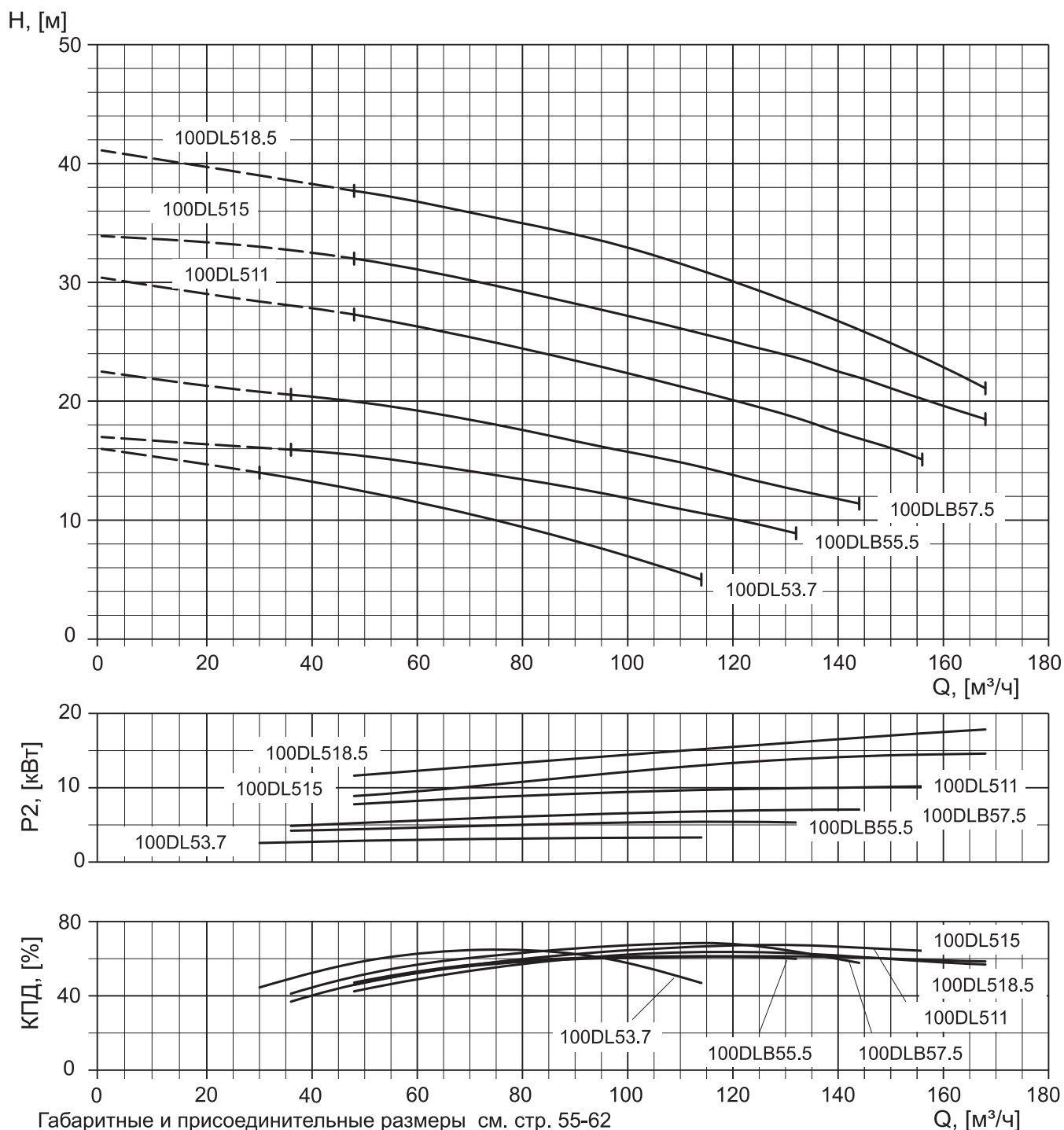
Производство, проектирование, монтаж, поставка насосного оборудования и оборудования для водоочистных систем

тел./факс: +7 (495) 987-12-46

e-mail: info@sangur.ru

web: www.sangur.ru

## Насосы серии D (DL-двухканальное рабочее колесо)



Модель	Мощность P2, [кВт]	Данные электродвигателя, 50 Гц					
		Номинальный ток In, [А] 3x380 В	КПД, [%]	Cos φ	Частота вращения, [об/мин]	I пуск, [А]	Макс. число пусков в час
100DL53.7	3,7	8,4	74,67	0,89	1427	49,4	10
100DLB55.5	5,5	11,7	80,42	0,88	1451	81,0	10
100DLB57.5	7,5	16,4	80,98	0,85	1455	120,0	10
100DL511	11,0	21,5	82,12	0,89	1456	121,0	6
100DL515	15,0	28,5	82,79	0,91	1450	160,0	6
100DL518.5	18,5	35,0	85,77	0,88	1469	238,0	6

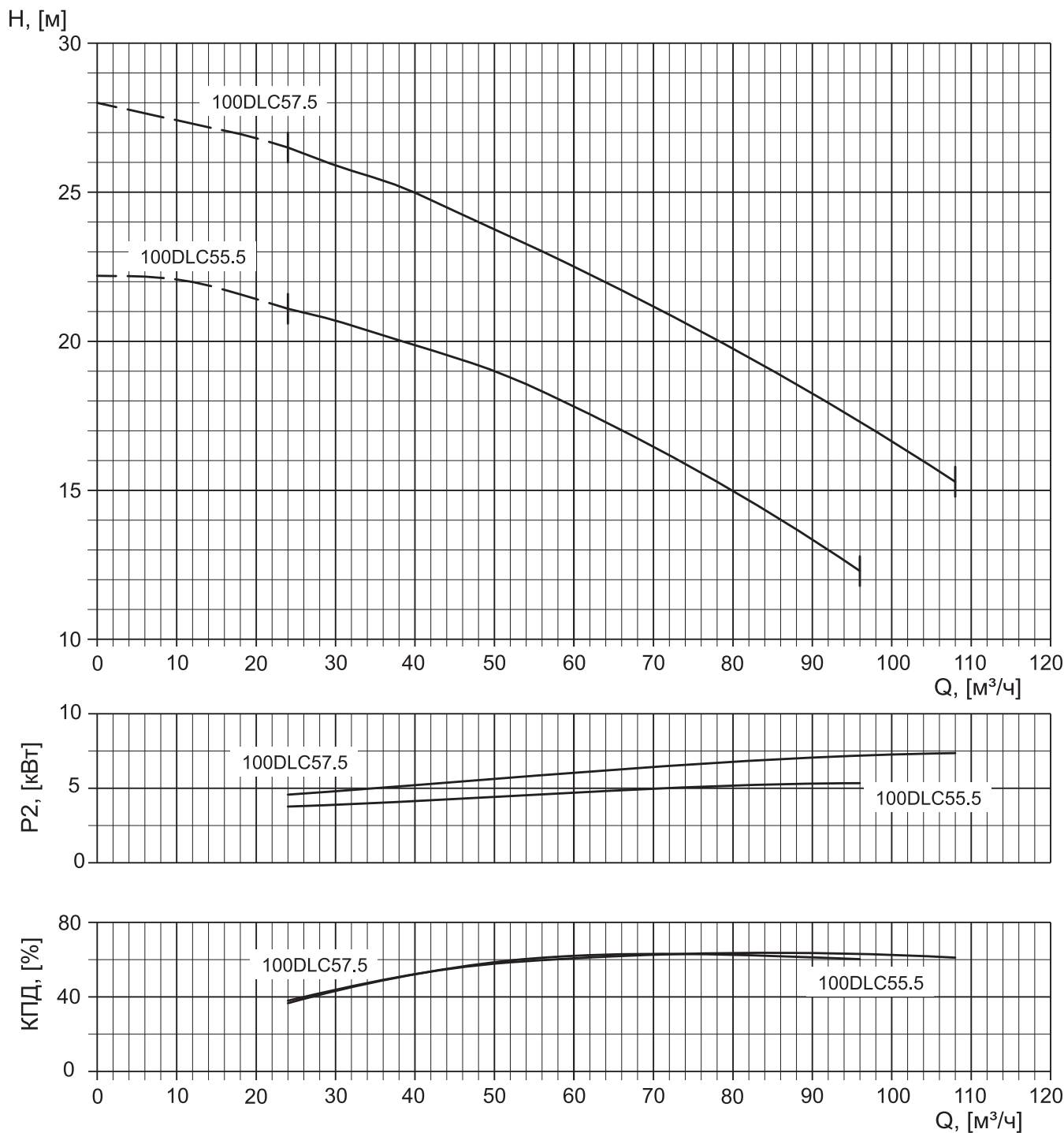


ООО "СанГур"

Производство, проектирование, монтаж, поставка насосного оборудования и оборудования для водоочистных систем

тел./факс: +7 (495) 987-12-46  
e-mail: info@sangur.ru  
web: www.sangur.ru

## Насосы серии D (DLC-диагональное шнековое рабочее колесо)



Модель	Мощность $P_2$ , [кВт]	Данные электродвигателя, 50 Гц					
		Номинальный ток $I_n$ , [А] 3x380 В	КПД, [%]	$\text{Cos } \varphi$	Частота вращения, [об/мин]	$I$ пуск, [А]	Макс. число пусков в час
100DLC55.5	5,5	11,7	80,42	0,88	1451	81,0	10
100DLC57.5	7,5	16,4	80,98	0,85	1455	120,0	10

Габаритные и присоединительные размеры см. стр. 55-62



ООО "СанГур"

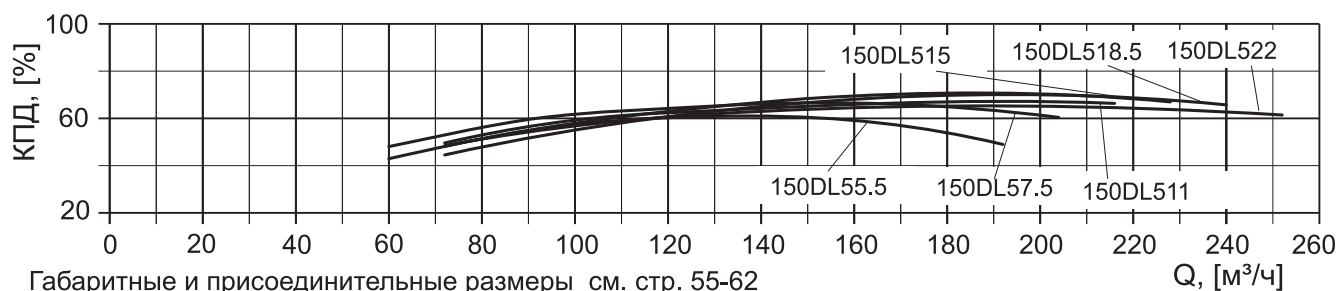
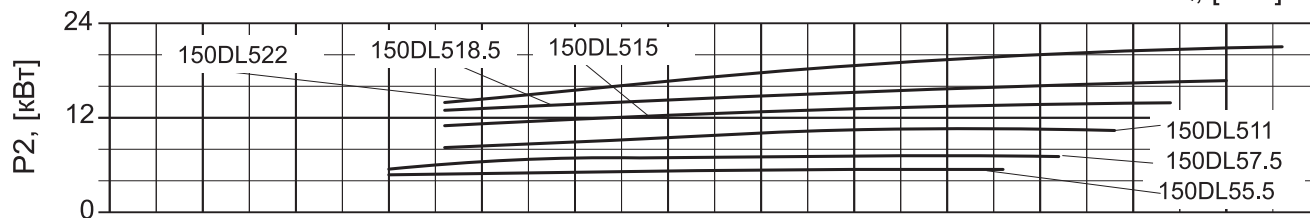
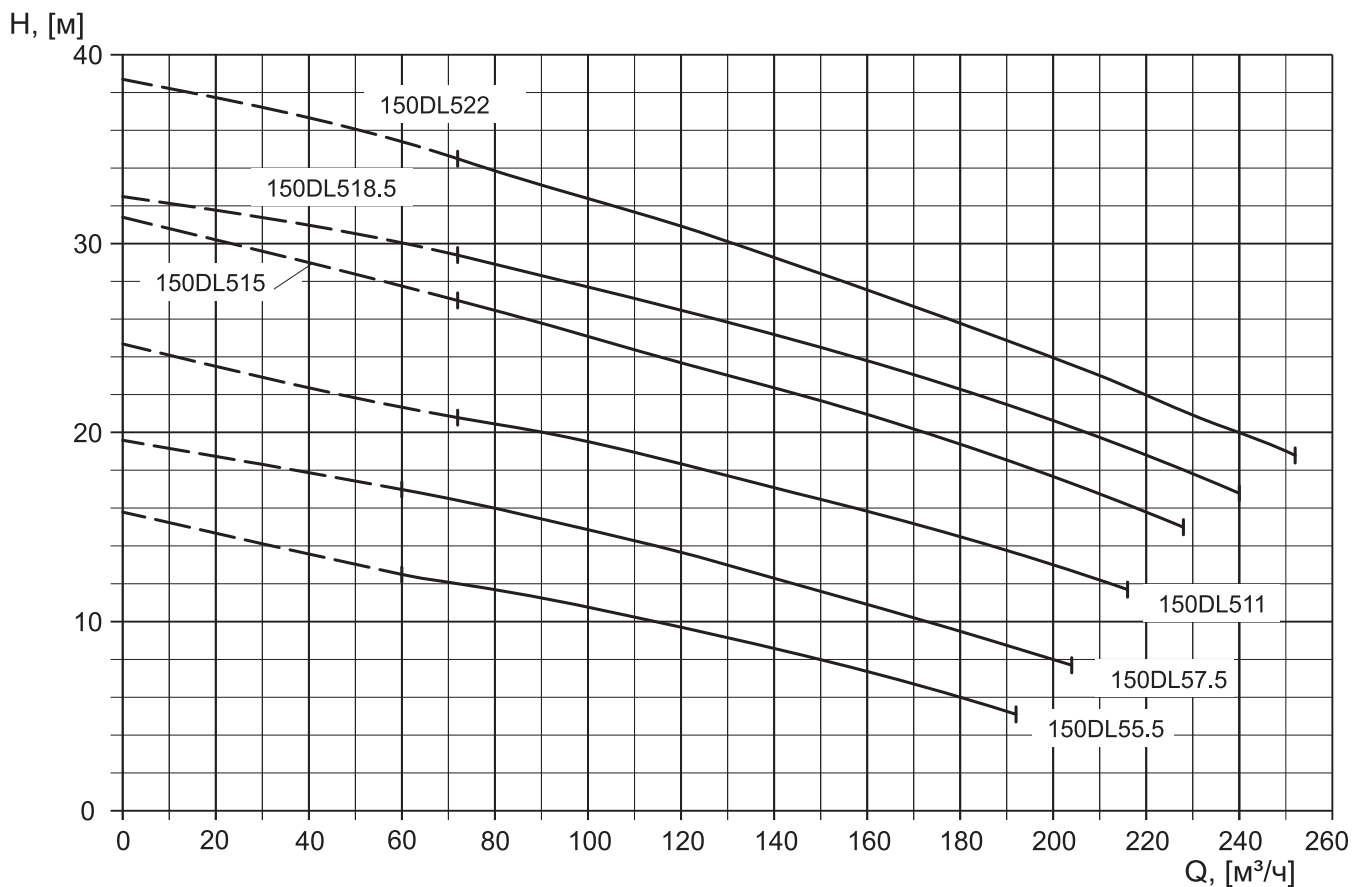
Производство, проектирование, монтаж, поставка насосного оборудования и оборудования для водоочистных систем

тел./факс: +7 (495) 987-12-46

e-mail: info@sangur.ru

web: www.sangur.ru

## Насосы серии D (DL-двухканальное рабочее колесо)



Габаритные и присоединительные размеры см. стр. 55-62

Модель	Мощность $P_2$ , [кВт]	Данные электродвигателя, 50 Гц					
		Номинальный ток $I_n$ , [А] 3x380В	КПД, [%]	$\cos \phi$	Частота вращения, [об/мин]	$I_{пуск}$ , [А]	Макс. число пусков в час
150DL55.5	5,5	11,7	80,42	0,88	1451	81,0	10
150DL57.5	7,5	16,4	80,98	0,85	1455	120,0	10
150DL511	11,0	21,5	82,12	0,89	1456	121,0	6
150DL515	15,0	28,5	82,79	0,91	1450	160,0	6
150DL518.5	18,5	35,0	85,77	0,88	1469	238,0	6
150DL522	22,0	42,0	84,17	0,89	1460	265,0	6



ООО "СанГур"

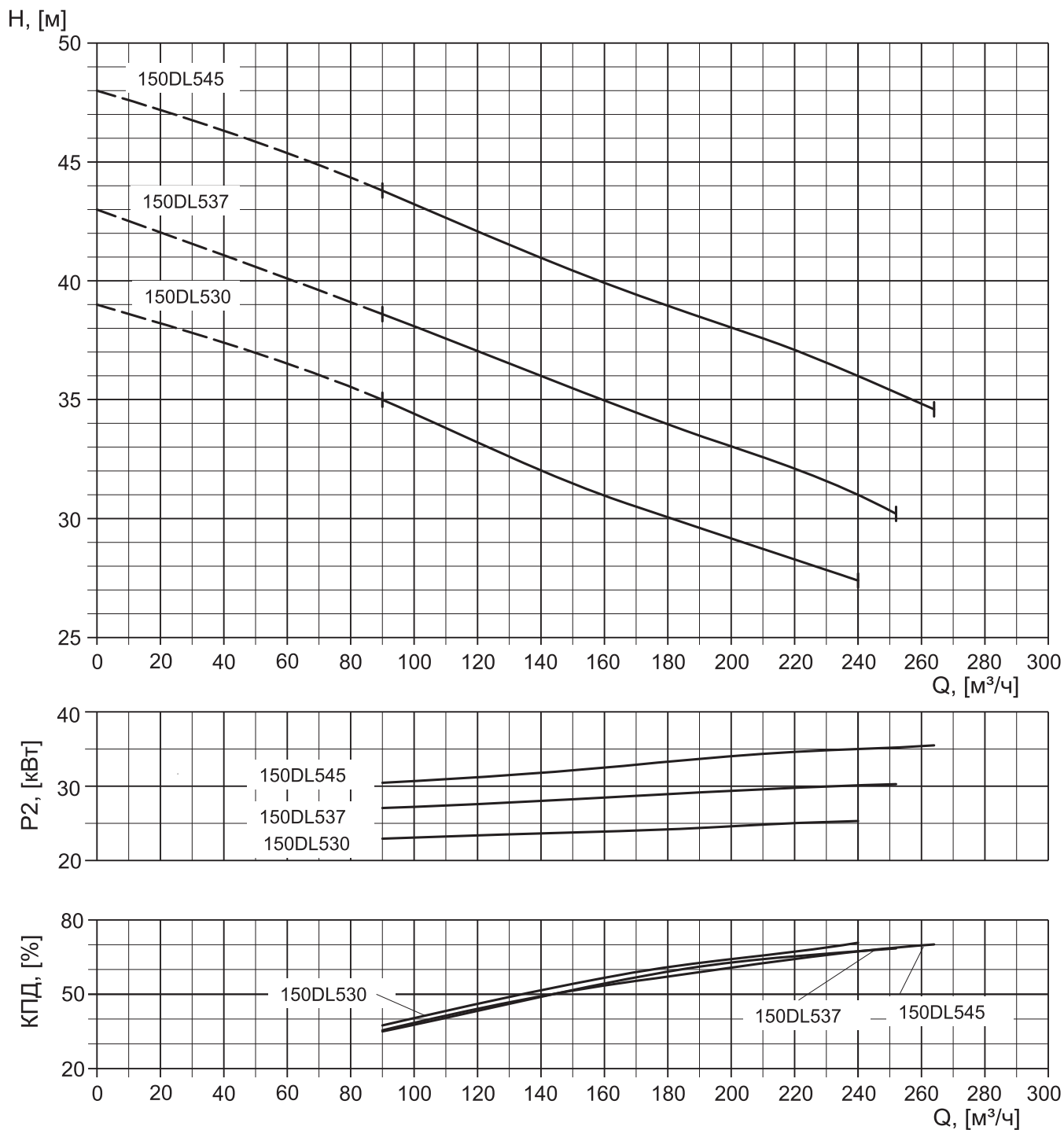
Производство, проектирование, монтаж, поставка насосного оборудования и оборудования для водоочистных систем

тел./факс: +7 (495) 987-12-46

e-mail: info@sangur.ru

web: www.sangur.ru

## Насосы серии D (DL-двухканальное рабочее колесо)



Модель	Мощность $P_2$ , [кВт]	Данные электродвигателя, 50 Гц					
		Номинальный ток $I_n$ , [А] 3x380 В	КПД, [%]	$\text{Cos } \varphi$	Частота вращения, [об/мин]	$I$ пуск, [А]	Макс. число пусков в час
150DL530	30,0	59,0	89,28	0,86	1447	356,5	6
150DL537	37,0	72,5	91,57	0,86	1470	390,7	6
150DL545	45,0	88,0	90,63	0,85	1467	497,8	6

Габаритные и присоединительные размеры см. стр. 55-62



ООО "СанГур"

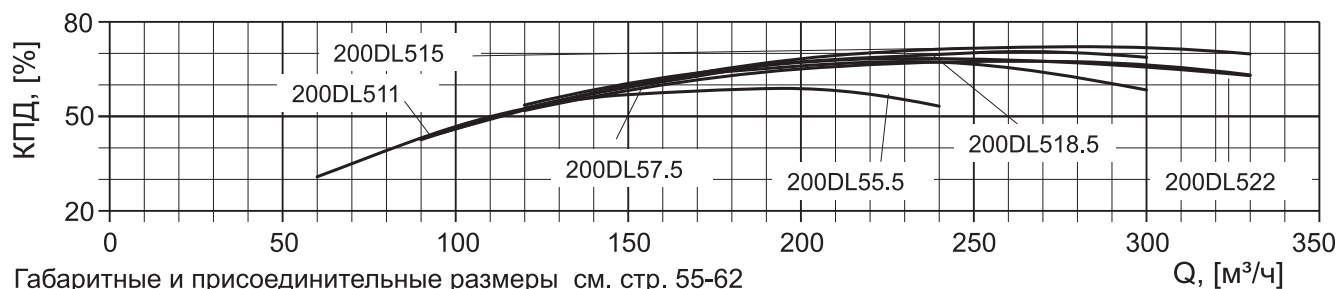
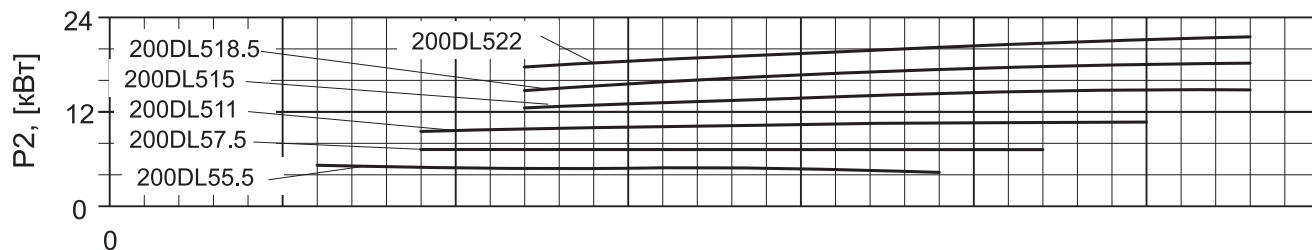
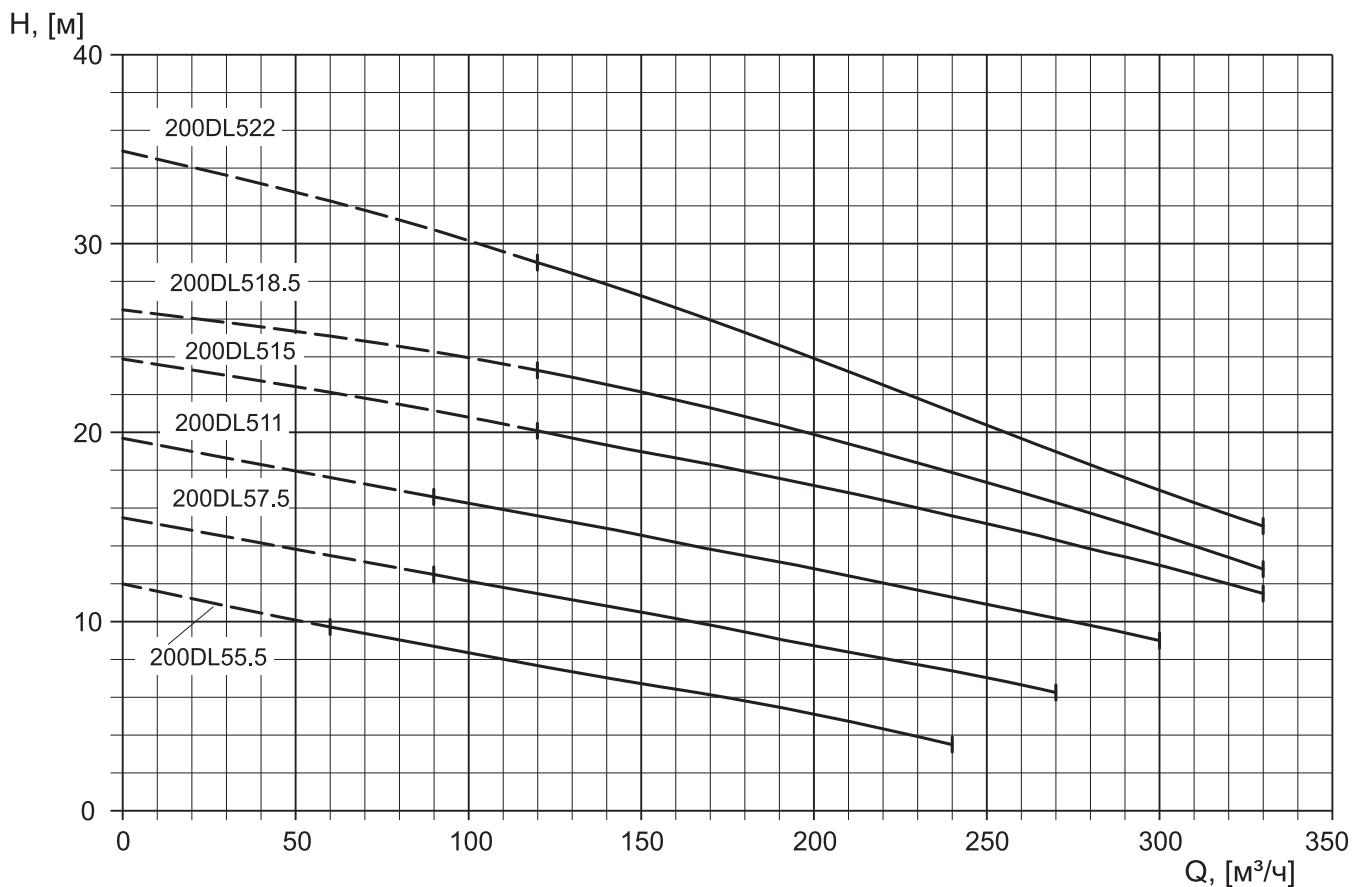
Производство, проектирование, монтаж, поставка насосного оборудования и оборудования для водоочистных систем

тел./факс: +7 (495) 987-12-46

e-mail: info@sangur.ru

web: www.sangur.ru

## Насосы серии D (DL-двухканальное рабочее колесо)



Габаритные и присоединительные размеры см. стр. 55-62

Модель	Мощность P2, [кВт]	Данные электродвигателя, 50 Гц					
		Номинальный ток In, [A] 3x380 В	КПД, [%]	Cos φ	Частота вращения, [об/мин]	I пуск, [A]	Макс. число пусков в час
200DL55.5	5,5	11,7	80,42	0,88	1451	81,0	10
200DL57.5	7,5	16,4	80,98	0,85	1455	120,0	10
200DL511	11,0	21,5	82,12	0,89	1456	121,0	6
200DL515	15,0	28,5	82,79	0,91	1450	160,0	6
200DL518.5	18,5	35,0	85,77	0,88	1469	238,0	6
200DL522	22,0	42,0	84,17	0,89	1460	265,0	6



ООО "СанГур"

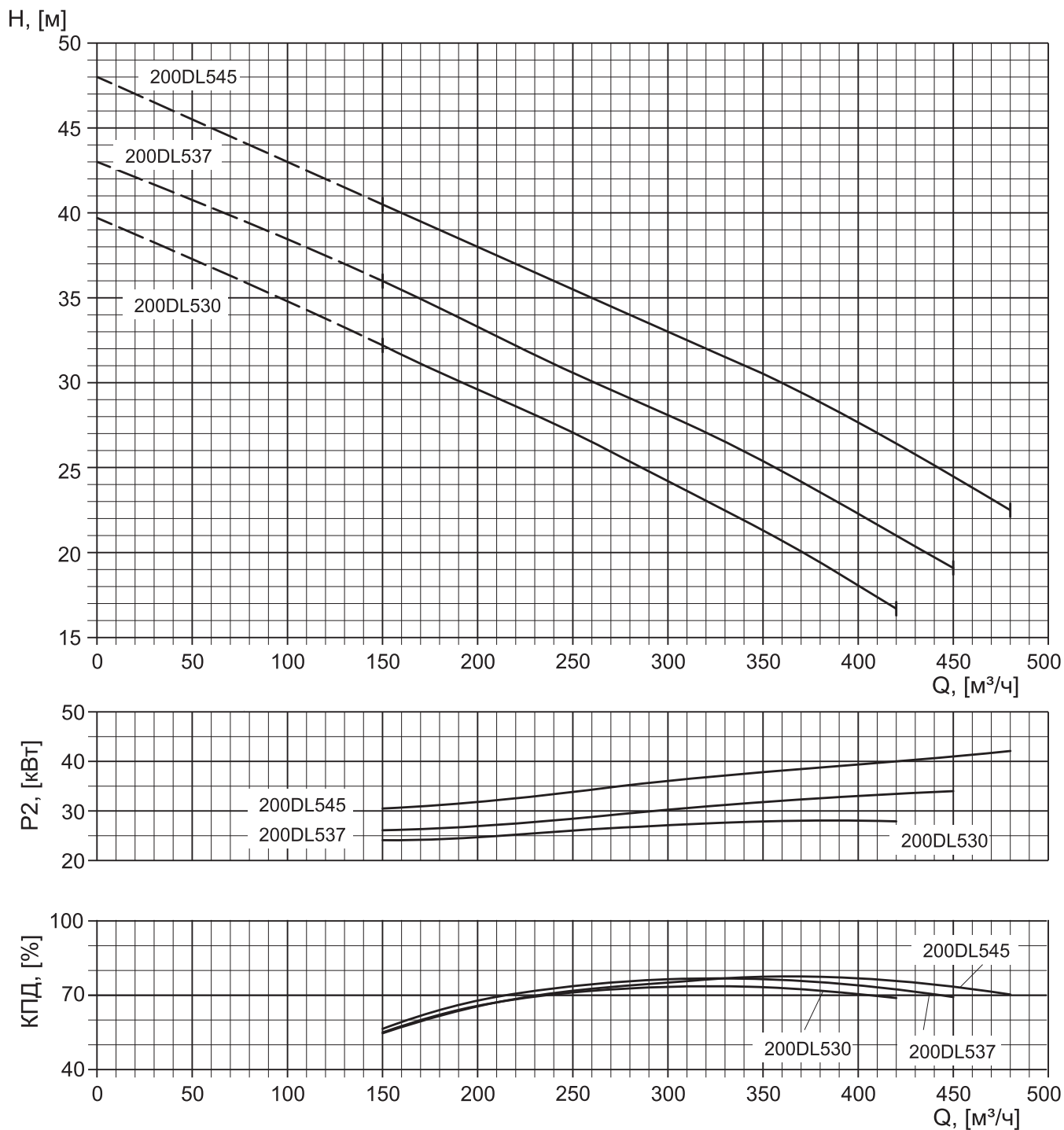
Производство, проектирование, монтаж, поставка насосного оборудования и оборудования для водоочистных систем

тел./факс: +7 (495) 987-12-46

e-mail: info@sangur.ru

web: www.sangur.ru

## Насосы серии D (DL-двухканальное рабочее колесо)



Модель	Мощность $P_2$ , [кВт]	Данные электродвигателя, 50 Гц					
		Номинальный ток $I_n$ , [А] 3x380 В	КПД, [%]	$\text{Cos } \varphi$	Частота вращения, [об/мин]	$I$ пуск, [А]	Макс. число пусков в час
200DL530	30,0	59,0	89,28	0,86	1447	356,5	6
200DL537	37,0	72,5	91,57	0,86	1470	390,7	6
200DL545	45,0	88,0	90,63	0,85	1467	497,8	6

Габаритные и присоединительные размеры см. стр. 55-62



**ООО "СанГур"**

Производство, проектирование, монтаж, поставка насосного оборудования и оборудования для водоочистных систем

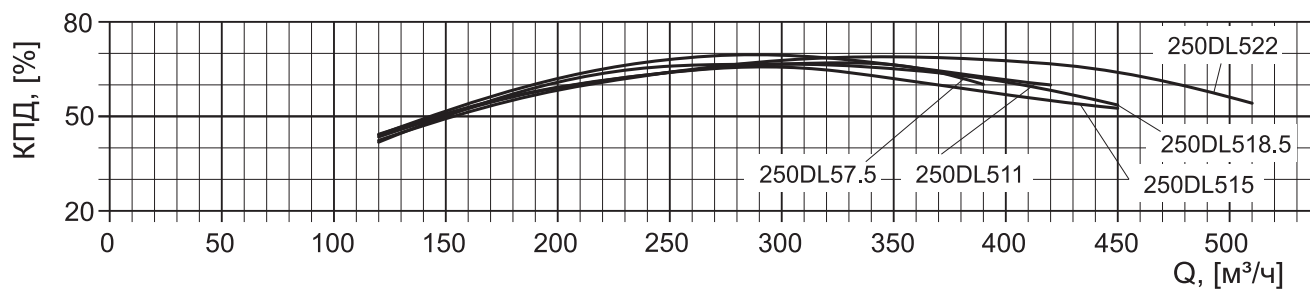
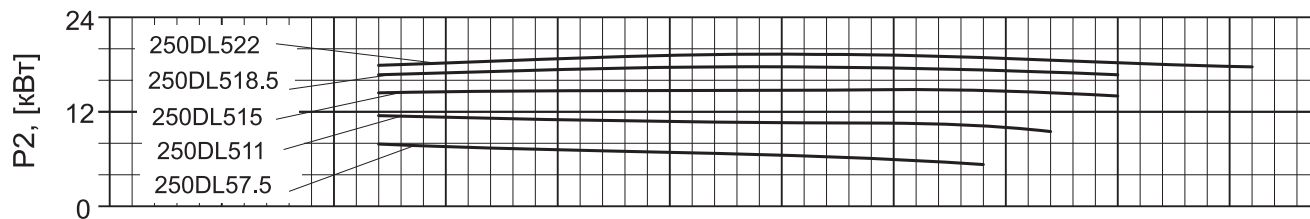
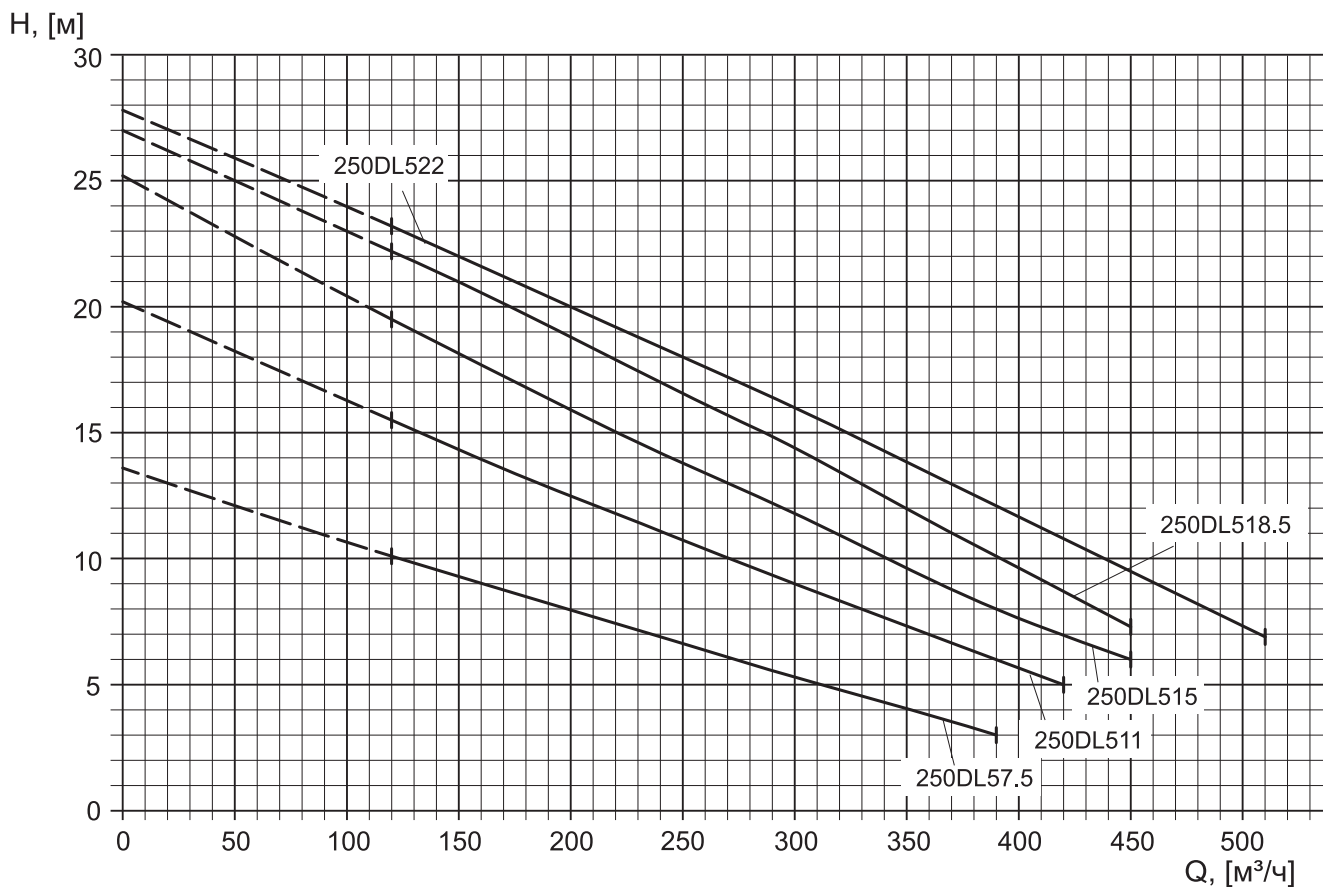
тел./факс: +7 (495) 987-12-46

e-mail: info@sangur.ru

web: www.sangur.ru



## Насосы серии D (DL-двухканальное рабочее колесо)



Модель	Мощность P2, [кВт]	Данные электродвигателя, 50 Гц					
		Номинальный ток In, [А] 3x380 В	КПД, [%]	Cos φ	Частота вращения, [об/мин]	I пуск, [А]	Макс. число пусков в час
250DL57.5	7,5	16,4	80,98	0,85	1455	120,0	10
250DL511	11,0	21,5	82,12	0,89	1456	121,0	6
250DL515	15,0	28,5	82,79	0,91	1450	160,0	6
250DL518.5	18,5	35,0	85,77	0,88	1469	238,0	6
250DL522	22,0	42,0	84,17	0,89	1460	265,0	6

Габаритные и присоединительные размеры см. стр. 55-62



ООО "СанГур"

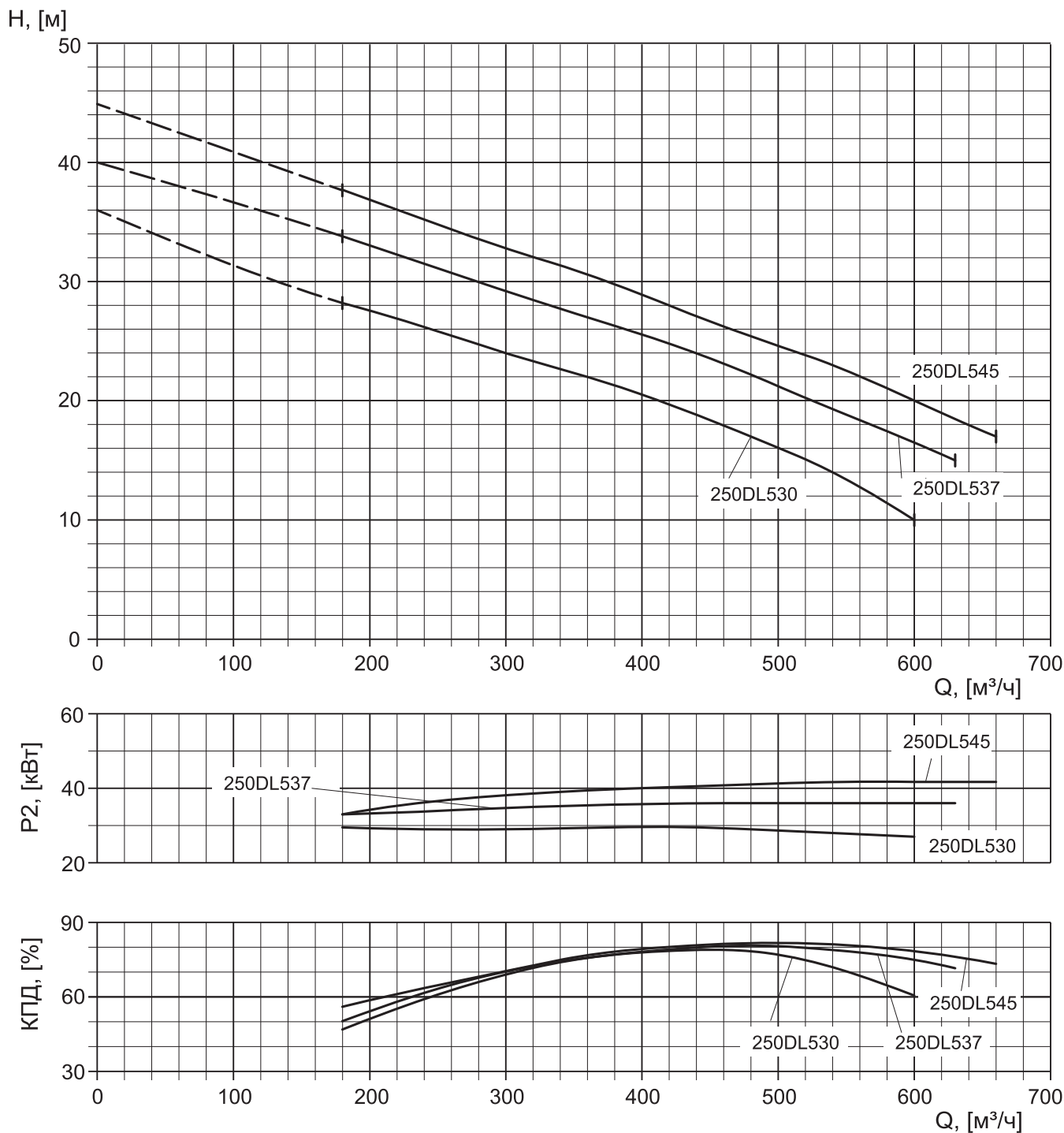
Производство, проектирование, монтаж, поставка насосного оборудования и оборудования для водоочистных систем

тел./факс: +7 (495) 987-12-46

e-mail: info@sangur.ru

web: www.sangur.ru

## Насосы серии D (DL-двухканальное рабочее колесо)



Модель	Мощность $P_2$ , [кВт]	Данные электродвигателя, 50 Гц					
		Номинальный ток $I_n$ , [А] 3x380 В	КПД, [%]	$\text{Cos } \varphi$	Частота вращения, [об/мин]	$I$ пуск, [А]	Макс. число пусков в час
250DL530	30,0	59,0	89,28	0,86	1447	356,5	6
250DL537	37,0	72,5	91,57	0,86	1470	390,7	6
250DL545	45,0	88,0	90,63	0,85	1467	497,8	6

Габаритные и присоединительные размеры см. стр. 55-62

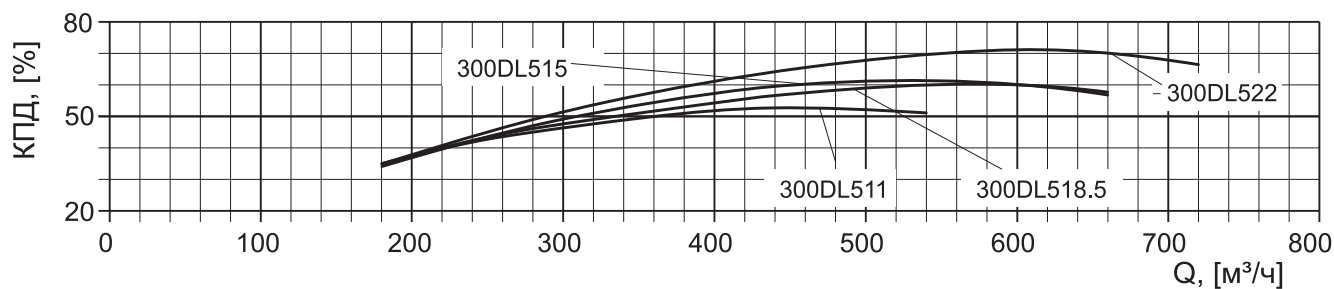
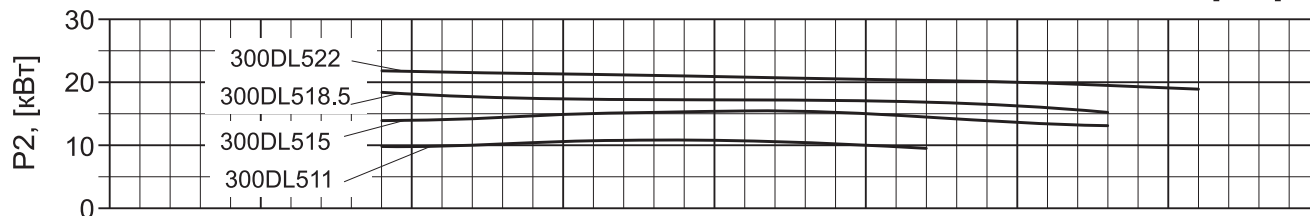
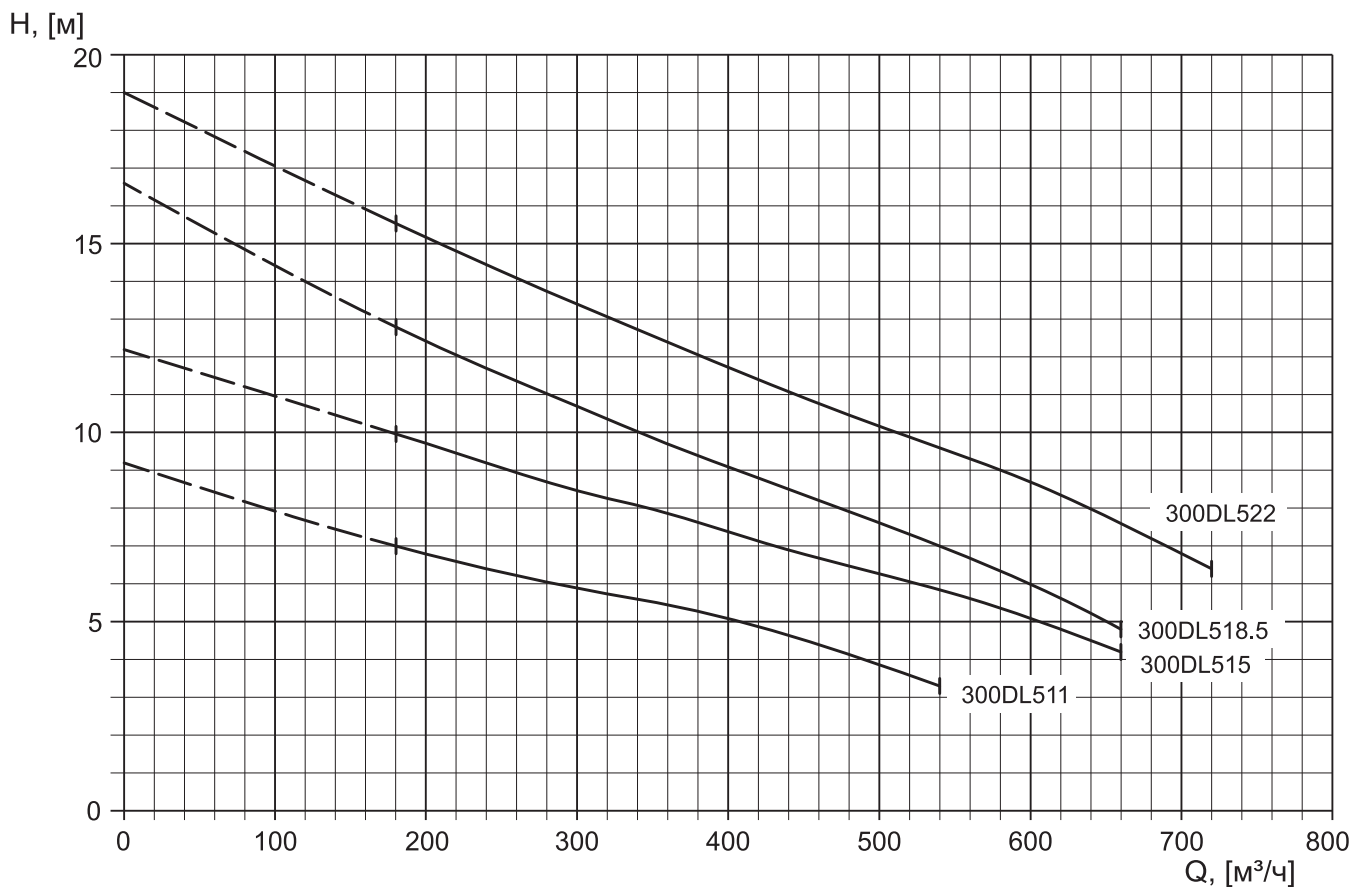


ООО "СанГур"

Производство, проектирование, монтаж, поставка насосного оборудования и оборудования для водоочистных систем

тел./факс: +7 (495) 987-12-46  
e-mail: info@sangur.ru  
web: www.sangur.ru

## Насосы серии D (DL-двухканальное рабочее колесо)



Модель	Мощность $P_2$ , [кВт]	Данные электродвигателя, 50 Гц					
		Номинальный ток $I_n$ , [А] 3x380 В	КПД, [%]	$\text{Cos } \varphi$	Частота вращения, [об/мин]	$I_{\text{пуск}}$ , [А]	Макс. число пусков в час
300DL511	11,0	21,5	82,12	0,89	1456	121,0	6
300DL515	15,0	28,5	82,79	0,91	1450	160,0	6
300DL518.5	18,5	35,0	85,77	0,88	1469	238,0	6
300DL522	22,0	42,0	84,17	0,89	1460	265,0	6

Габаритные и присоединительные размеры см. стр. 55-62



ООО "СанГур"

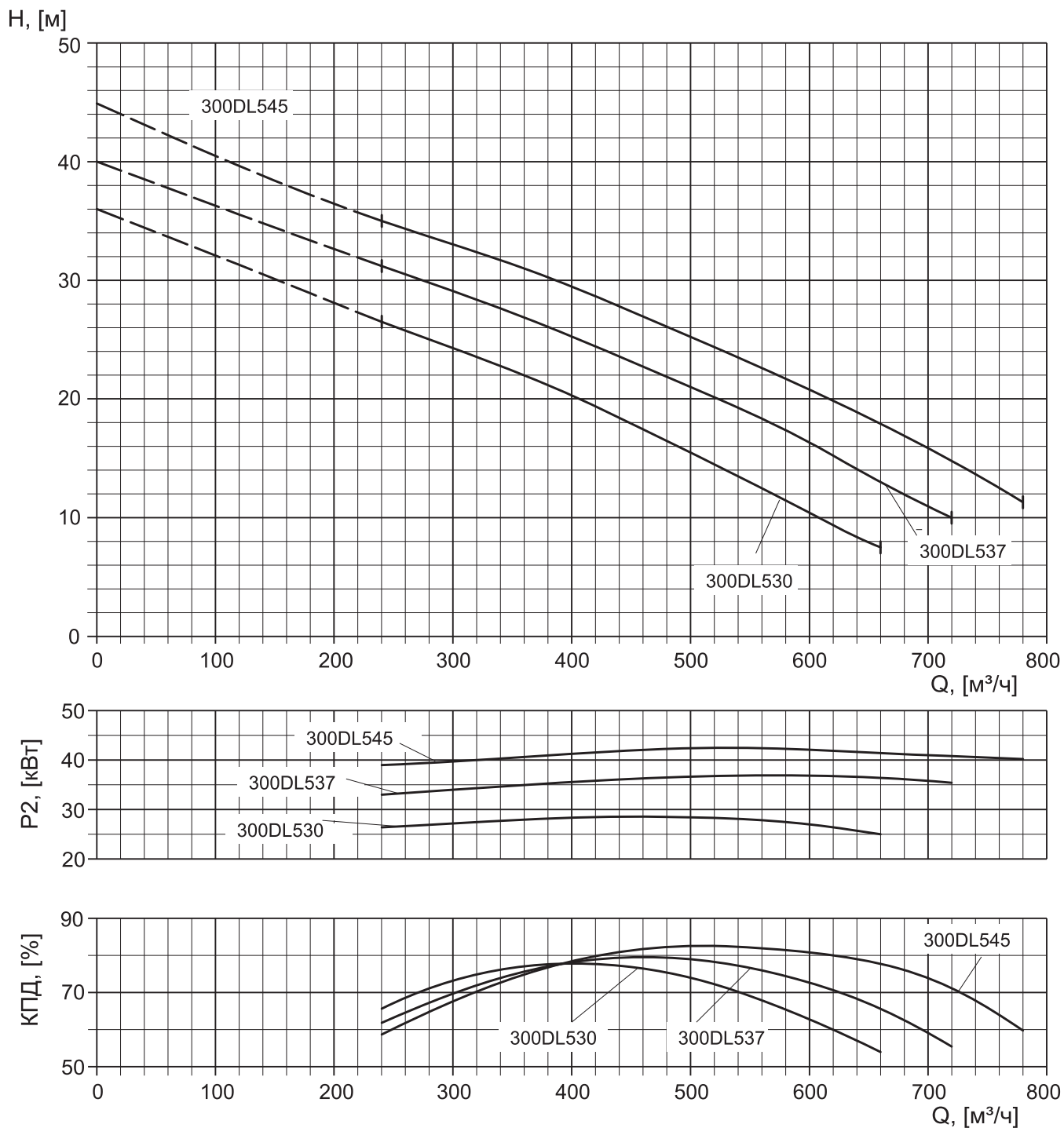
Производство, проектирование, монтаж, поставка насосного оборудования и оборудования для водоочистных систем

тел./факс: +7 (495) 987-12-46

e-mail: info@sangur.ru

web: www.sangur.ru

## Насосы серии D (DL-двухканальное рабочее колесо)



Модель	Мощность $P_2$ , [кВт]	Данные электродвигателя, 50 Гц					
		Номинальный ток $I_n$ , [А] 3x380 В	КПД, [%]	$\text{Cos } \varphi$	Частота вращения, [об/мин]	$I$ пуск, [А]	Макс. число пусков в час
300DL530	30,0	59,0	89,28	0,86	1447	356,5	6
300DL537	37,0	72,5	91,57	0,86	1470	390,7	6
300DL545	45,0	88,0	90,63	0,85	1467	497,8	6

Габаритные и присоединительные размеры см. стр. 55-62

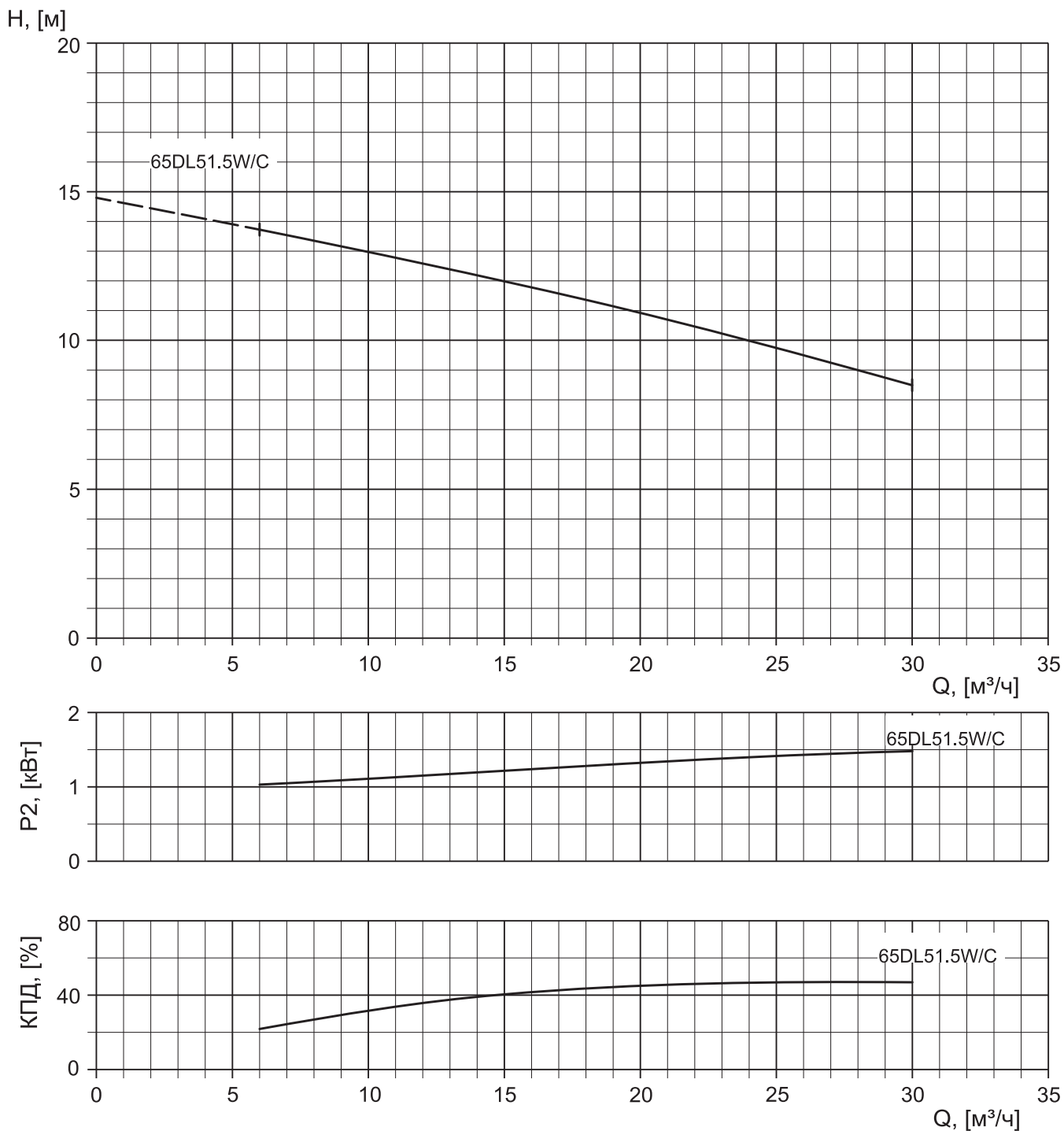


ООО "СанГур"

Производство, проектирование, монтаж, поставка насосного оборудования и оборудования для водоочистных систем

тел./факс: +7 (495) 987-12-46  
 e-mail: info@sangur.ru  
 web: www.sangur.ru

## Насосы серии D (DL W/C с режущим механизмом)



Модель	Мощность $P_2$ , [кВт]	Данные электродвигателя, 50 Гц					
		Номинальный ток $I_n$ , [А] 3x380 В	КПД, [%]	$\text{Cos } \varphi$	Частота вращения, [об/мин]	$I$ пуск, [А]	Макс. число пусков в час
65DL51.5W/C	1,5	4,1	65,69	0,84	1414	23,7	10

Габаритные и присоединительные размеры см. стр. 55-62



ООО "СанГур"

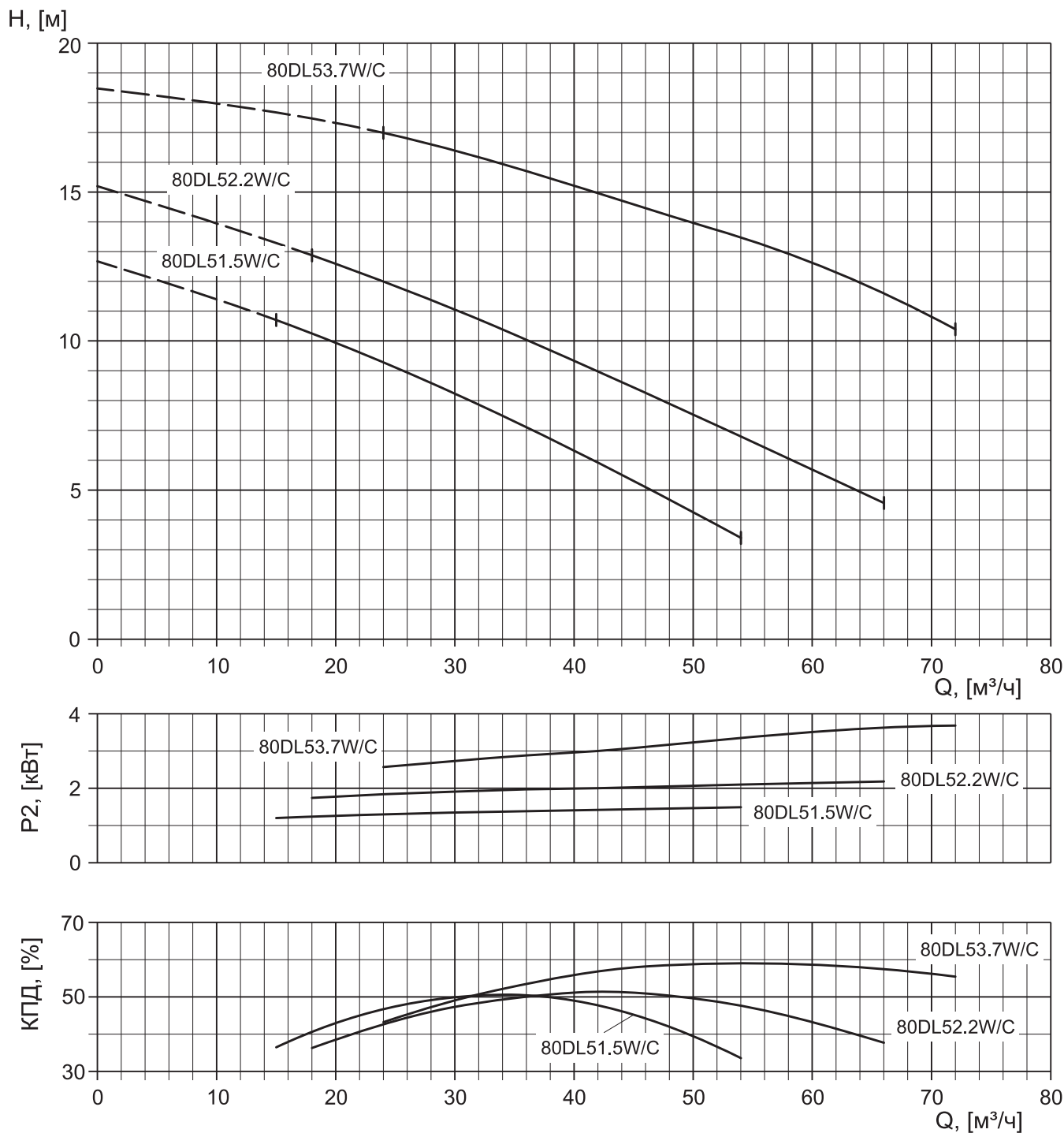
Производство, проектирование, монтаж, поставка насосного оборудования и оборудования для водоочистных систем

тел./факс: +7 (495) 987-12-46

e-mail: info@sangur.ru

web: www.sangur.ru

## Насосы серии D (DL W/C с режущим механизмом)



Модель	Мощность $P_2$ , [кВт]	Данные электродвигателя, 50 Гц					
		Номинальный ток $I_n$ , [А] 3x380 В	КПД, [%]	$\text{Cos } \varphi$	Частота вращения, [об/мин]	$I$ пуск, [А]	Макс. число пусков в час
80DL51.5W/C	1,5	4,1	65,69	0,84	1414	23,7	10
80DL52.2W/C	2,2	5,7	66,44	0,88	1417	29,3	10
80DL53.7W/C	3,7	8,4	74,67	0,89	1427	49,4	10

Габаритные и присоединительные размеры см. стр. 55-62



ООО "СанГур"

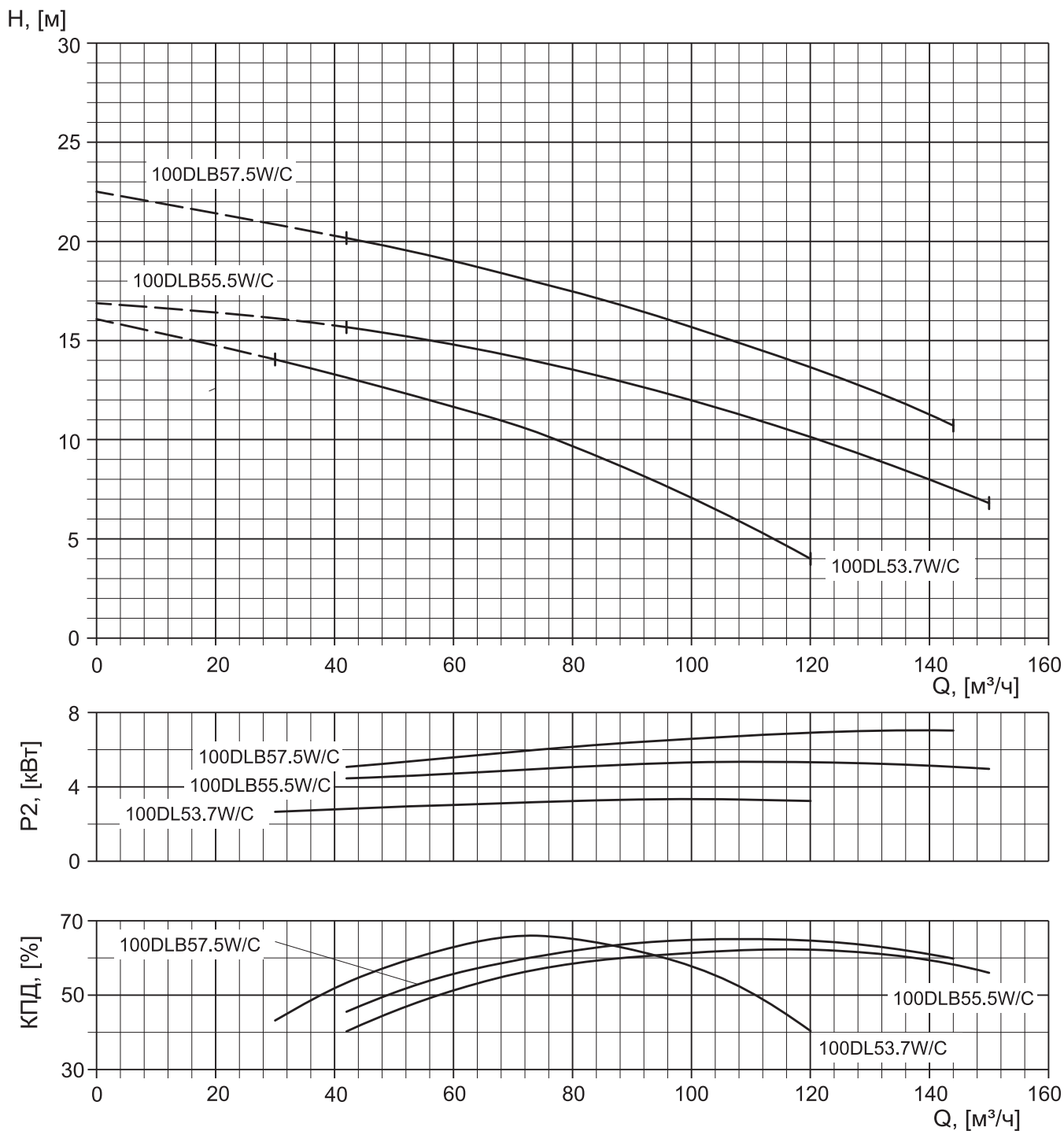
Производство, проектирование, монтаж, поставка насосного оборудования и оборудования для водоочистных систем

тел./факс: +7 (495) 987-12-46

e-mail: info@sangur.ru

web: www.sangur.ru

## Насосы серии D (DL W/C с режущим механизмом)



Модель	Мощность $P_2$ , [кВт]	Данные электродвигателя, 50 Гц					
		Номинальный ток $I_n$ , [А] 3x380 В	КПД, [%]	$\text{Cos } \phi$	Частота вращения, [об/мин]	$I$ пуск, [А]	Макс. число пусков в час
100DL53.7W/C	3,7	8,4	74,67	0,89	1427	49,4	10
100DLB55.5W/	5,5	11,7	80,42	0,88	1451	81,0	10
100DLB57.5W/	7,5	16,4	80,98	0,85	1455	120,0	10

Габаритные и присоединительные размеры см. стр. 55-62



ООО "СанГур"

Производство, проектирование, монтаж, поставка насосного оборудования и оборудования для водоочистных систем

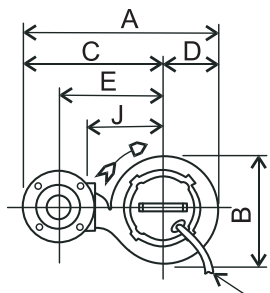
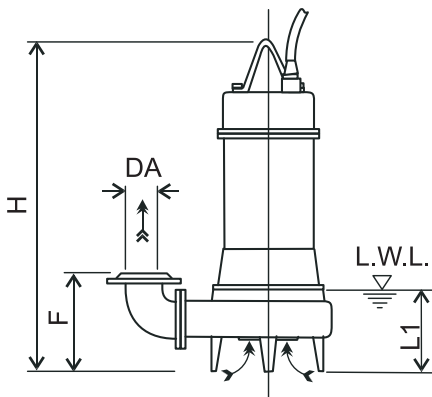
тел./факс: +7 (495) 987-12-46

e-mail: info@sangur.ru

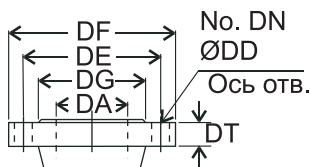
web: www.sangur.ru

## Насосы серии D (DL-DL W/C с режущим механизмом)

Габаритные и присоединительные размеры DL



Погружной кабель  
Длина CL



Напорный фланец [мм] -EN1092-2							
Тип	DA	DE	DF	DG	DT	DN	DD
Кругл.	65	145	185	118	17	4	19
Кругл.	80	160	200	132	19	8	19
Кругл.	100	180	220	156	21	8	19
Кругл.	150	240	285	211	23	8	23
Кругл.	200	295	340	266	23	8	23
Кругл.	300	400	445	370	24	12	23

(\*) L.W.L. -нижний уровень  
жидкости

Работа насоса при уровне  
L.W.L. не более 10 минут.

DA	Модель	P2, [кВт]	A	B	C	D	E	F	H	J	L1(*)	CL, [м]	Вес, [кг]
65	65DL51.5	1,5	497	291	353	144	265	200	576	200	140	10	52
80	80DL51.5	1,5	524	292	378	146	285	220	597	210	165	10	55
80	80DL52.2	2,2	542	308	388	154	295	220	654	220	165	10	67
80	80DL53.7	3,7	567	328	403	164	310	220	687	235	165	10	75
80	80DLC55.5	5,5	618	379	428	190	335	307	753	260	205	10	134
80	80DLC57.5	7,5	648	399	448	200	355	305	751	280	205	10	148
100	100DL53.7	3,7	614	335	445	169	340	250	706	235	185	10	79
100	100DLB55.5	5,5	646	369	460	186	355	323	768	250	205	10	123
100	100DLC55.5	5,5	660	379	470	190	365	322	753	260	205	10	134
100	100DLB57.5	7,5	673	385	480	193	375	323	760	270	205	10	141
100	100DLC57.5	7,5	690	399	490	200	385	320	751	280	205	10	148
100	100DL511	11	701	402	500	201	395	323	859	290	205	10	180
100	100DL515	15	741	441	520	221	415	330	954	310	205	10	230
100	100DL518.5	18,5	741	441	520	221	415	330	958	310	205	10	285
150	150DL55.5	5,5	750	398	550	200	410	381	799	280	245	10	146
150	150DL57.5	7,5	780	418	570	210	430	377	784	300	245	10	158
150	150DL511	11	810	438	590	220	450	377	883	320	245	10	199
150	150DL515	15	810	438	590	220	450	377	972	320	245	10	237
150	150DL518.5	18,5	848	476	610	238	470	381	979	340	245	10	300
150	150DL522	22	848	476	610	238	470	381	979	340	245	10	325
150	150DL530	30	912	520	650	262	510	468	1284	360	486	10	350
150	150DL537	37	912	520	650	262	510	468	1404	360	494	10	350
150	150DL545	45	912	520	650	262	510	468	1404	360	494	10	350
200	200DL55.5	5,5	832	430	615	217	450	414	826	300	285	10	160
200	200DL57.5	7,5	863	453	635	228	470	410	809	320	285	10	176
200	200DL511	11	863	453	635	228	470	410	908	320	285	10	212
200	200DL515	15	896	479	655	241	490	411	995	340	285	10	260
200	200DL518.5	18,5	932	512	675	257	510	415	1001	360	285	10	305
200	200DL522	22	932	512	675	257	510	415	1001	360	285	10	330
200	200DL530	30	937	520	675	262	510	483	1284	360	486	10	350
200	200DL537	37	937	520	675	262	510	483	1404	360	494	10	370
200	200DL545	45	937	520	675	262	510	483	1404	360	494	10	370
250	250DL57.5	7,5	969	525	700	269	500	622	904	370	400	10	260
250	250DL511	11	993	541	720	273	520	634	1000	390	400	10	320
250	250DL515	15	1007	549	730	277	530	646	1086	400	400	10	380
250	250DL518.5	18,5	1007	549	730	277	530	646	1089	400	400	10	420
250	250DL522	22	1007	549	730	277	530	646	1089	400	400	10	440
250	250DL530	30	1125	660	790	335	590	706	1336	460	538	10	458
250	250DL537	37	1125	660	790	335	590	706	1475	460	565	10	522
250	250DL545	45	1125	660	790	335	590	706	1475	460	565	10	540
300	300DL511	11	1100	588	798	302	575	671	1050	420	450	10	365
300	300DL515	15	1100	588	798	302	575	671	1131	420	450	10	395
300	300DL518.5	18,5	1135	618	818	317	595	668	1131	440	450	10	440
300	300DL522	22	1135	618	818	317	595	668	1131	440	450	10	465
300	300DL530	30	1172	660	838	335	615	726	1336	460	538	10	458
300	300DL537	37	1172	660	838	335	615	726	1475	460	565	10	522
300	300DL545	45	1172	660	838	335	615	726	1475	460	565	10	540



ООО "СанГур"

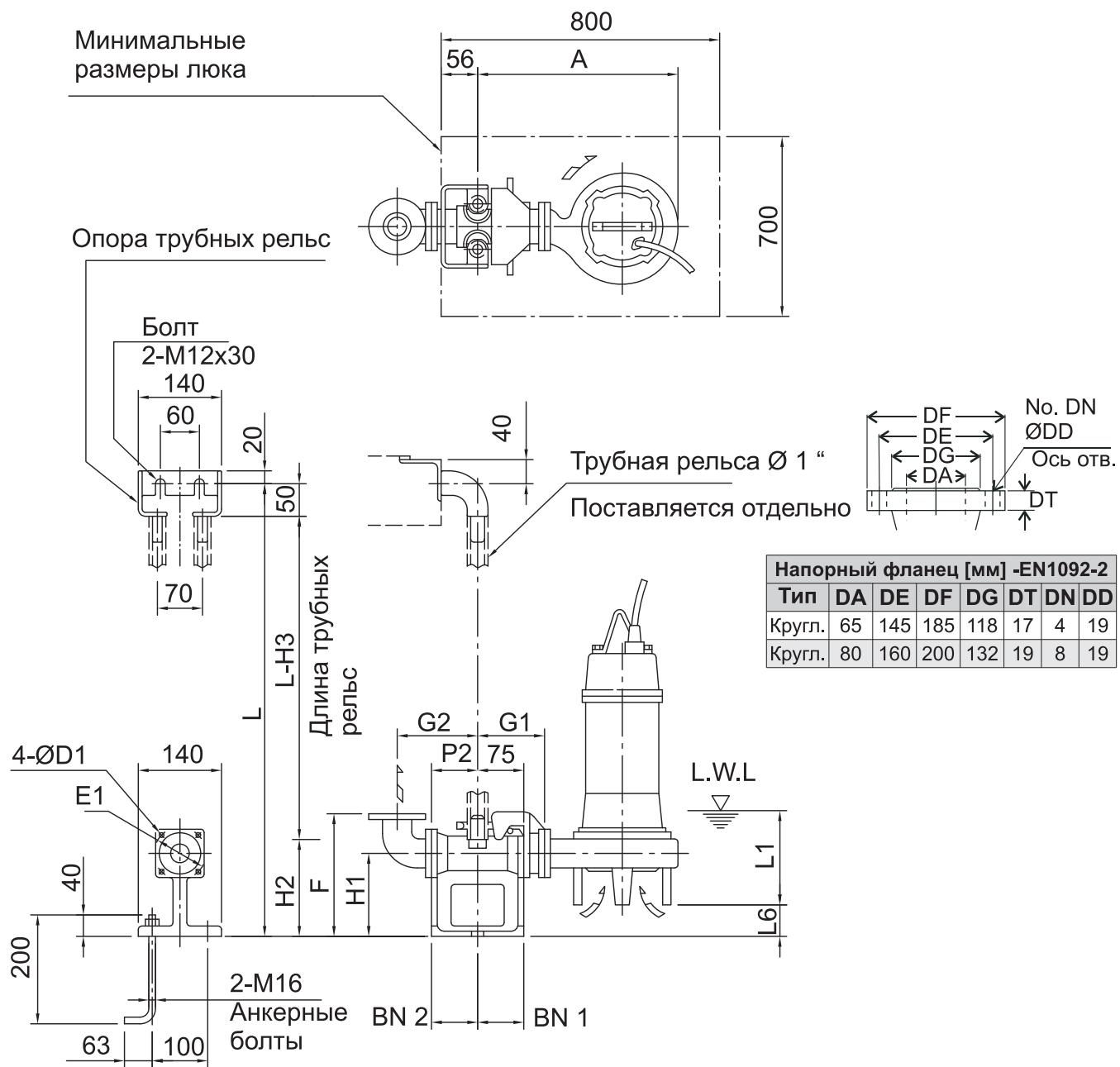
Производство, проектирование, монтаж, поставка насосного  
оборудования и оборудования для водоочистных систем

тел./факс: +7 (495) 987-12-46  
e-mail: info@sangur.ru  
web: www.sangur.ru



## Насосы серии D (DL-двухканальное рабочее колесо)

Габаритные и присоединительные размеры 65DL, 80DL (1,5 ÷ 3,7 кВт) с вильчатой опорой



DA	Модель	Мощность P2, [кВт]	A	P2	G1	G2	F	H1	H2	H3	L1 (*)	L6	BN1	BN2	D1	E1	Модель опоры	Вес, [кг] (опоры)
65	65DL51.5	1,5	464	95	120	160	250	145	190	240	140	50	75	95	12	140	LM 65	14
80	80DL51.5	1,5	481	90	125	165	285	175	230	280	165	65	75	90	15	155	LM 80	17
80	80DL52.2	2,2	499	90	125	165	285	175	230	280	165	65	75	90	15	155	LM 80	17
80	80DL53.7	3,7	524	90	125	165	285	175	230	280	165	65	75	90	15	155	LM 80	17

(\*) L.W.L. -нижний уровень жидкости

Работа насоса при уровне L.W.L. не более 10 минут.



ООО "СанГур"

Производство, проектирование, монтаж, поставка насосного оборудования и оборудования для водоочистных систем

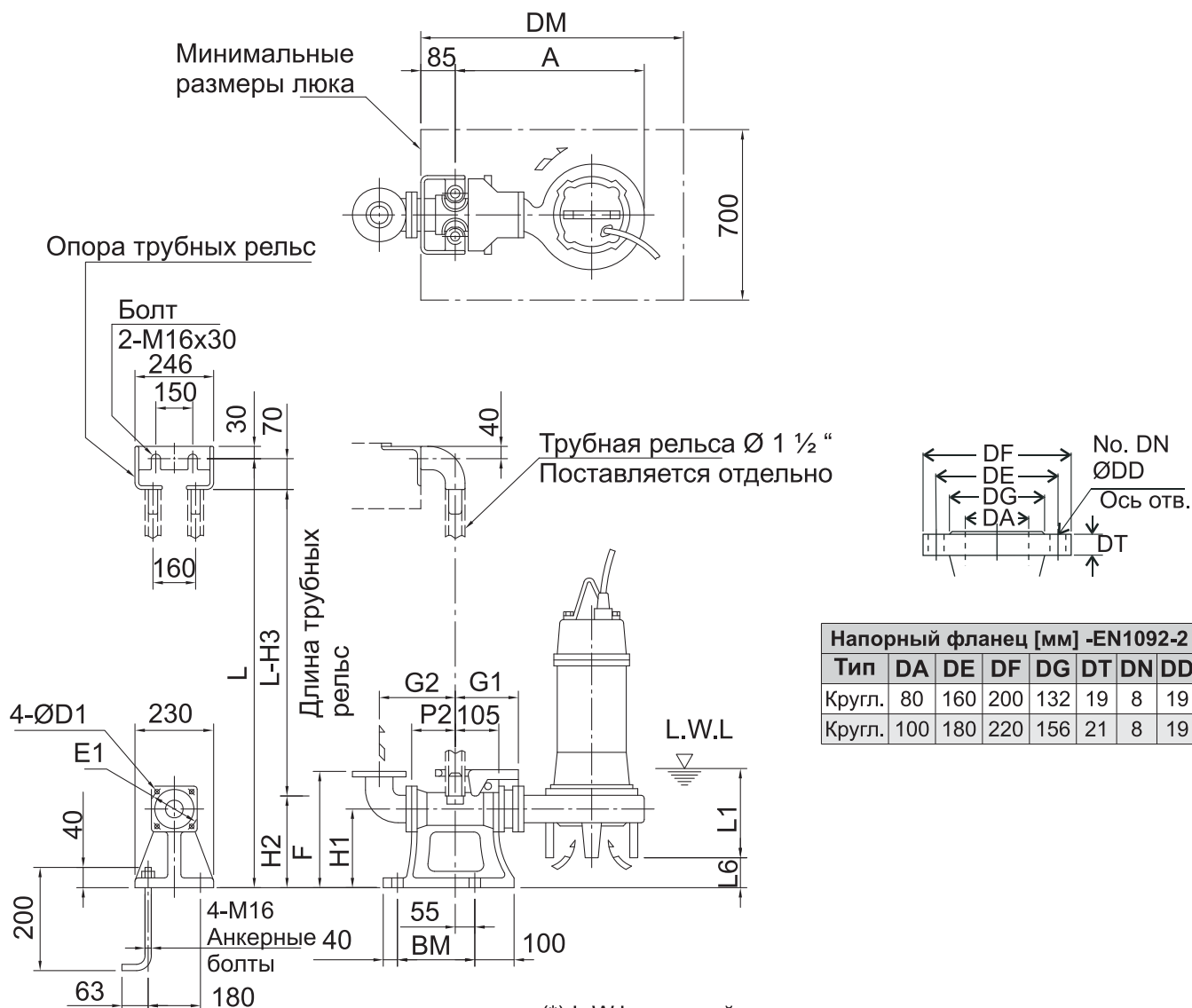
тел./факс: +7 (495) 987-12-46

e-mail: info@sangur.ru

web: www.sangur.ru

## Насосы серии D (DL-двухканальное рабочее колесо)

Габаритные и присоединительные размеры 80DL (5,5 ÷ 7,5 кВт), 100DL с вильчатой опорой



(\* ) L.W.L. -нижний уровень жидкости  
Работа насоса при уровне L.W.L. не более 10 минут.

DA	Модель	Мощность P2, [кВт]	A	P2	G1	G2	F	H1	H2	H3	L1 (*)	L6	BM	DM	D1	E1	Модель опоры	Вес, [кг] (опоры)
80	80DLC55.5	5,5	635	120	185	195	350	240	255	325	205	43	220	800	15	155	LL 80	44
80	80DLC57.5	7,5	665	120	185	195	350	240	255	325	205	45	220	800	15	155	LL 80	44
100	100DL53.7	3,7	589	105	185	210	365	240	265	335	185	115	220	800	19	175	LL 100	46
100	100DLB55.5	5,5	621	105	185	210	365	240	265	335	205	42	220	800	19	175	LL 100	46
100	100DLC55.5	5,5	635	120	185	225	365	240	255	325	205	43	220	800	15	155	LL 80	44
100	100DLB57.5	7,5	648	105	185	210	365	240	265	335	205	42	220	800	19	175	LL 100	46
100	100DLC57.5	7,5	665	120	185	225	365	240	255	325	205	45	220	800	15	155	LL 80	44
100	100DL511	11	676	105	185	210	365	240	265	335	205	42	220	1000	19	175	LL 100	46
100	100DL515	15	716	105	185	210	365	240	265	335	205	35	220	1000	19	175	LL 100	46
100	100DL518.5	18,5	716	105	185	210	365	240	265	335	205	35	220	1000	19	175	LL 100	46



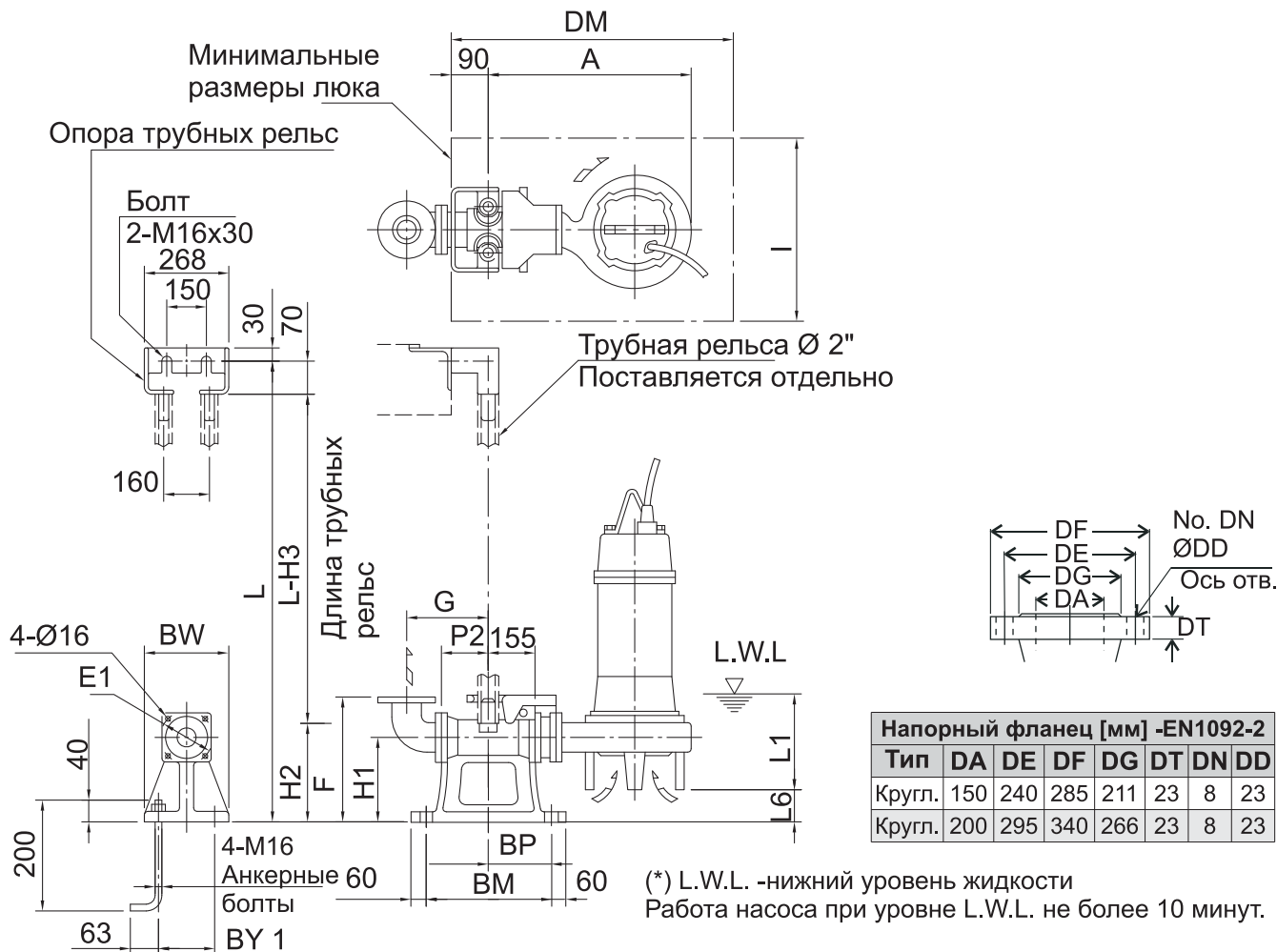
ООО "СанГур"

Производство, проектирование, монтаж, поставка насосного оборудования и оборудования для водоочистных систем

тел./факс: +7 (495) 987-12-46  
e-mail: info@sangur.ru  
web: www.sangur.ru

## Насосы серии D (DL-двухканальное рабочее колесо)

Габаритные и присоединительные размеры 150DL, 200DL с вильчатой опорой



DA	Модель	P2, [кВт]	A	P2	G	F	H1	H2	H3	L1 (*)	L6	BM	BP	BY1	BW	DM	I	E1	Модель опоры	Вес, [кг] (опоры)
150	150DL55.5	5,5	635	195	325	450	290	362	432	245	69	370	165	280	330	1000	700	210	LL 125	65
150	150DL57.5	7,5	665	195	325	450	290	362	432	245	73	370	165	280	330	1000	700	210	LL 125	65
150	150DL511	11	695	195	325	450	290	362	432	245	73	370	165	280	330	1000	700	210	LL 125	65
150	150DL515	15	695	195	325	450	290	362	432	245	73	370	165	280	330	1000	700	210	LL 125	65
150	150DL518.5	18,5	733	195	325	450	290	362	432	245	69	370	165	280	330	1000	700	210	LL 125	65
150	150DL522	22	733	195	325	450	290	362	432	245	69	370	165	280	330	1000	700	210	LL 125	65
150	150DL530	30	777	205	355	480	320	405	475	288	210	390	170	300	350	1100	800	250	LL 150	80
150	150DL537	37	777	205	355	480	320	405	475	296	210	390	170	300	350	1100	800	250	LL 150	80
150	150DL545	45	777	205	355	480	320	405	475	296	210	390	170	300	350	1100	800	250	LL 150	80
200	200DL55.5	5,5	672	205	355	495	320	405	475	285	81	390	170	300	350	1100	800	250	LL 150	80
200	200DL57.5	7,5	703	205	355	495	320	405	475	285	85	390	170	300	350	1100	800	250	LL 150	80
200	200DL511	11	703	205	355	495	320	405	475	285	85	390	170	300	350	1100	800	250	LL 150	80
200	200DL515	15	736	205	355	495	320	405	475	285	84	390	170	300	350	1100	800	250	LL 150	80
200	200DL518.5	18,5	772	205	355	495	320	405	475	285	80	390	170	300	350	1100	800	250	LL 150	80
200	200DL522	22	772	205	355	495	320	405	475	285	80	390	170	300	350	1100	800	250	LL 150	80
200	200DL530	30	777	205	355	495	320	405	475	288	210	390	170	300	350	1100	800	250	LL 150	80
200	200DL537	37	777	205	355	495	320	405	475	296	210	390	170	300	350	1100	800	250	LL 150	80
200	200DL545	45	777	205	355	495	320	405	475	296	210	390	170	300	350	1100	800	250	LL 150	80



ООО "СанГур"

Производство, проектирование, монтаж, поставка насосного оборудования и оборудования для водоочистных систем

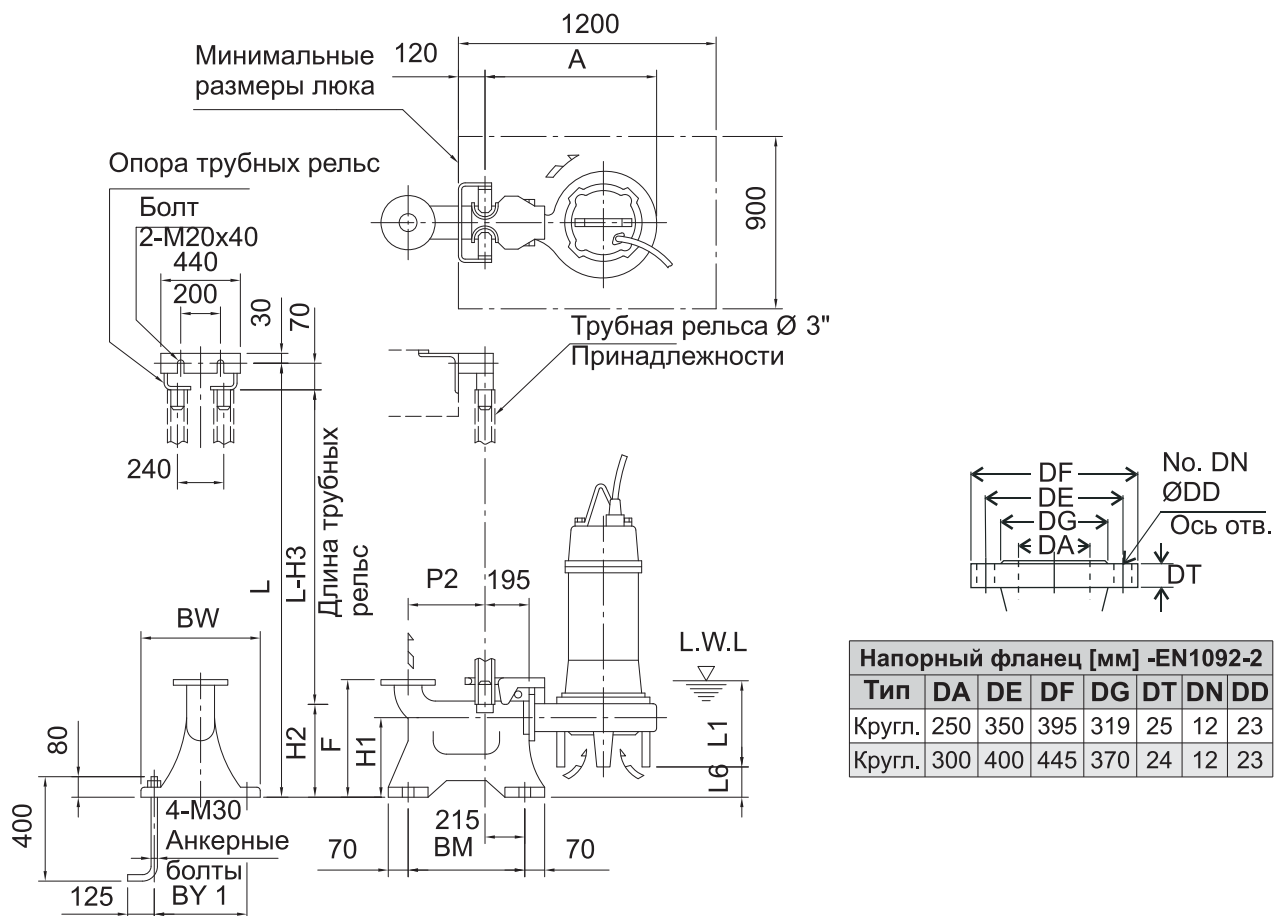
тел./факс: +7 (495) 987-12-46

e-mail: info@sangur.ru

web: www.sangur.ru

## Насосы серии D (DL-двухканальное рабочее колесо)

Габаритные и присоединительные размеры 250DL,300DL с вильчатой опорой



Тип	DA	DE	DF	DG	DT	DN	DD
Кругл.	250	350	395	319	25	12	23
Кругл.	300	400	445	370	24	12	23

DA	Модель	Мощность P2, [кВт]	A	P2	F	H1	H2	H3	L1 (*)	L6	BM	BY 1	BW	Модель опоры	Вес, [кг] (опоры)
250	250DL57.5	7,5	834	435	700	350	440	510	400	58	650	500	560	LL 250	150
250	250DL511	11,0	858	435	700	350	440	510	400	46	650	500	560	LL 250	150
250	250DL515	15,0	872	435	700	350	440	510	400	34	650	500	560	LL 250	150
250	250DL518.5	18,5	872	435	700	350	440	510	400	34	650	500	560	LL 250	150
250	250DL522	22,0	872	435	700	350	440	510	400	34	650	500	560	LL 250	150
250	250DL530	30,0	990	465	970	430	550	620	292	300	680	580	640	LL 300	200
250	250DL537	37,0	990	465	970	430	550	620	319	300	680	580	640	LL 300	200
250	250DL545	45,0	990	465	970	430	550	620	319	300	680	580	640	LL 300	200
300	300DL511	11,0	917	465	800	430	550	620	450	109	680	580	640	LL 300	200
300	300DL515	15,0	917	465	800	430	550	620	450	109	680	580	640	LL 300	200
300	300DL518.5	18,5	952	465	800	430	550	620	450	112	680	580	640	LL 300	200
300	300DL522	22,0	952	465	800	430	550	620	450	112	680	580	640	LL 300	200
300	300DL530	30,0	990	465	970	430	550	620	292	300	680	580	640	LL 300	200
300	300DL537	37,0	990	465	970	430	550	620	319	300	680	580	640	LL 300	200
300	300DL545	45,0	990	465	970	430	550	620	319	300	680	580	640	LL 300	200

(\*) L.W.L. -нижний уровень жидкости  
Работа насоса при уровне L.W.L. не более 10 минут.



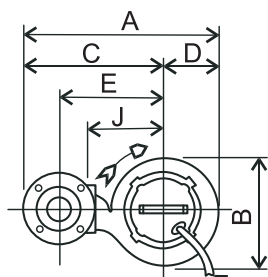
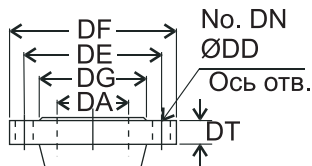
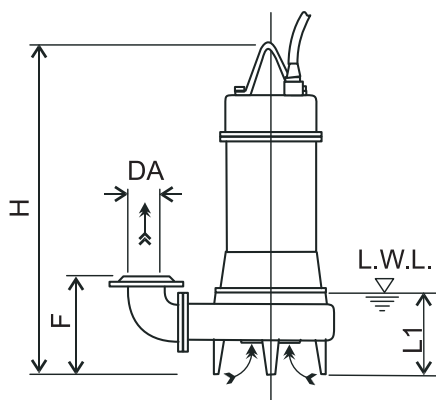
ООО "СанГур"

Производство, проектирование, монтаж, поставка насосного оборудования и оборудования для водоочистных систем

тел./факс: +7 (495) 987-12-46  
e-mail: info@sangur.ru  
web: www.sangur.ru

## Насосы серии D (DL W/C с режущим механизмом)

Габаритные и присоединительные размеры DL W/C с режущим механизмом



Погружной кабель  
Длина CL

Напорный фланец [мм] -EN1092-2							
Тип	DA	DE	DF	DG	DT	DN	DD
Кругл.	65	145	185	118	17	4	19
Кругл.	80	160	200	132	19	8	19
Кругл.	100	180	220	156	21	8	19

DA	Модель	Мощность P2, [кВт]	A	B	C	D	E	F	H	J	L1(*)	CL, [м]	Вес, [кг]
65	65DL51.5W/C	1,5	497	291	353	144	265	200	576	200	140	10	52
80	80DL51.5W/C	1,5	524	292	378	146	285	220	597	210	165	10	55
80	80DL52.2W/C	2,2	542	308	388	154	295	220	654	220	165	10	67
80	80DL53.7W/C	3,7	567	328	403	164	310	220	687	235	165	10	75
100	100DL53.7W/C	3,7	614	335	445	169	340	250	706	235	185	10	79
100	100DLB55.5W/C	5,5	646	369	460	186	355	323	768	250	205	10	123
100	100DLB57.5W/C	7,5	673	385	480	193	375	323	760	270	205	10	141

(\*) L.W.L. -нижний уровень жидкости  
Работа насоса при уровне L.W.L. не более 10 минут.



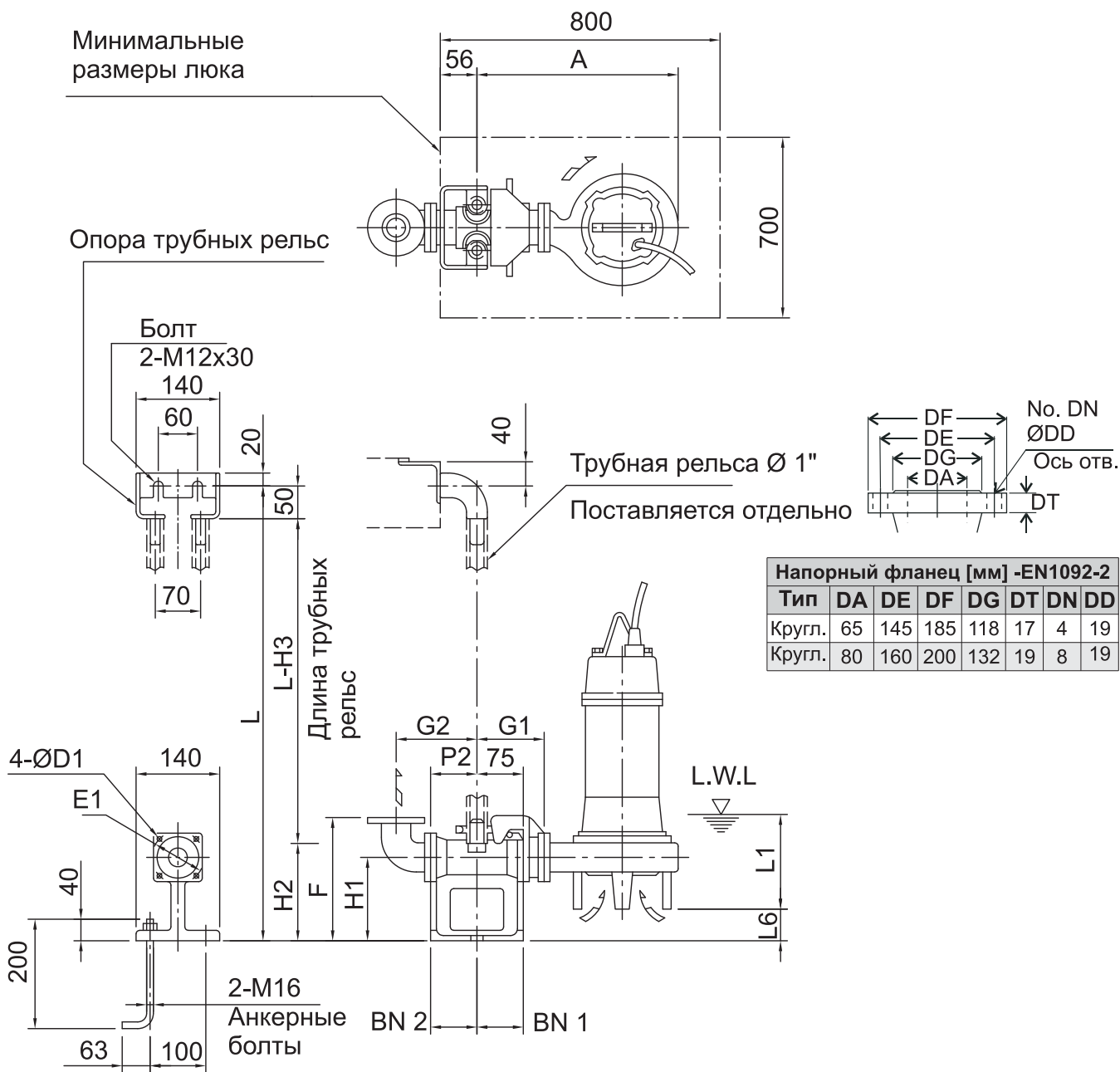
ООО "СанГур"

Производство, проектирование, монтаж, поставка насосного оборудования и оборудования для водоочистных систем

тел./факс: +7 (495) 987-12-46  
e-mail: info@sangur.ru  
web: www.sangur.ru

## Насосы серии D (DL W/C с режущим механизмом)

Габаритные и присоединительные размеры 65DL W/C, 80DL W/C (1,5 ÷ 3,7 кВт) с вильчатой опорой



DA	Модель	Мощность P2, [кВт]	A	P2	G1	G2	F	H1	H2	H3	L1 (*)	L6	BN1	BN2	D1	E1	Модель опоры	Вес, [кг] (опоры)
65	65DL51.5W/C	1,5	464	95	120	160	250	145	190	240	140	50	75	95	12	140	LM 65	14
80	80DL51.5W/C	1,5	481	90	125	165	285	175	230	280	165	65	75	90	15	155	LM 80	17
80	80DL52.2W/C	2,2	499	90	125	165	285	175	230	280	165	65	75	90	15	155	LM 80	17
80	80DL53.7W/C	3,7	524	90	125	165	285	175	230	280	165	65	75	90	15	155	LM 80	17

(\*) L.W.L. -нижний уровень жидкости  
Работа насоса при уровне L.W.L. не более 10 минут.



ООО "СанГур"

Производство, проектирование, монтаж, поставка насосного оборудования и оборудования для водоочистных систем

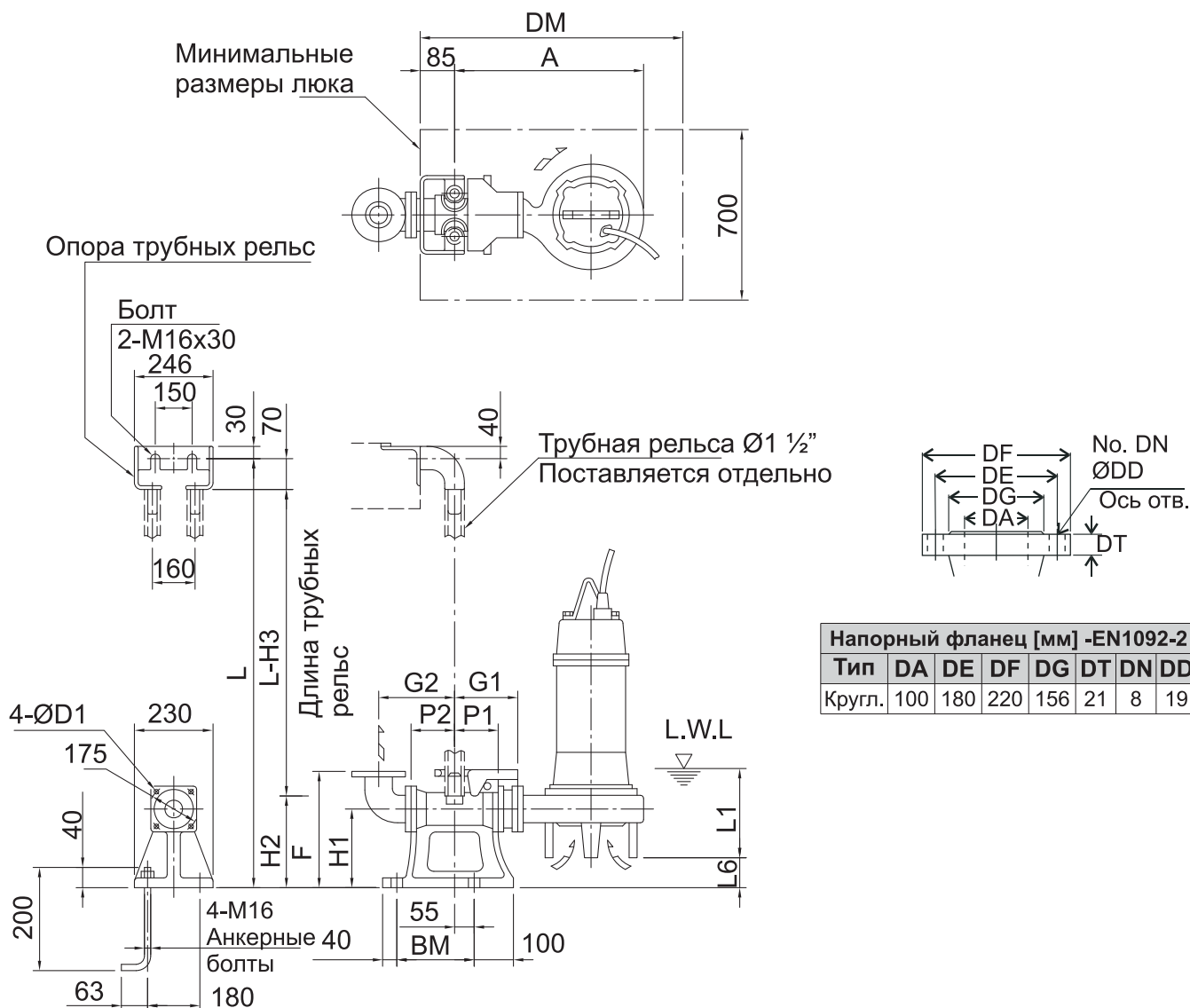
тел./факс: +7 (495) 987-12-46

e-mail: info@sangur.ru

web: www.sangur.ru

## Насосы серии D (DL W/C с режущим механизмом)

Габаритные и присоединительные размеры 100DL W/C с вильчатой опорой



Тип	DA	DE	DF	DG	DT	DN	DD
Кругл.	100	180	220	156	21	8	19

DA	Модель	Мощность P2, [кВт]	A	P1	P2	G1	G2	F	H1	H2	H3	L1 (*)	L6	BM	DM	I	D1	Модель опоры	Вес, [кг] (опоры)
100	100DL53.7W/C	3,7	589	105	105	185	210	365	240	265	335	185	115	220	800	700	19	LL 100	46
100	100DLB55.5W/C	5,5	621	105	105	185	210	365	240	265	335	205	42	220	800	700	19	LL 100	46
100	100DLB57.5W/C	7,5	648	105	105	185	210	365	240	265	335	205	42	220	800	700	19	LL 100	46

(\*) L.W.L. -нижний уровень жидкости  
Работа насоса при уровне L.W.L. не более 10 минут.



ООО "СанГур"

Производство, проектирование, монтаж, поставка насосного оборудования и оборудования для водоочистных систем

тел./факс: +7 (495) 987-12-46

e-mail: info@sangur.ru

web: www.sangur.ru

## Насосы серии D (DML-DMLF)

Погружные насосы для сточных вод DML/DMLF, одноканальные



### Область применения:

- Откачивание гражданских и промышленных стоков
- Системы удаления жидкого навоза
- Откачка ила
- Перекачивание сточных вод с твердыми и волокнистыми частицами
- Осушение приямков
- Осушение септиков

### Технические особенности:

- Одноканальное рабочее колесо, незасоряемое
- Двойное торцевое уплотнение в масляной камере
- Антивихревая система в масляной камере (DML)

### Технические параметры:

- Максимальная глубина погружения: 8 м
- Максимальная температура перекачиваемой жидкости: 40° С
- Максимальный размер твердых частиц:
  - 76 мм (DML)
  - 30 мм (DMLF 1,1 кВт)
  - 40 мм (DMLF)
- 4-х полюсный электродвигатель, воздушнозаполненный, 1450 об/мин
- 2-х полюсный электродвигатель, воздушнозаполненный, 2900 об/мин
- Класс нагревостойкости изоляции:
  - F (DML)
  - H (DMLF)
- Класс защиты: IP 68
- Электрическое питание:
  - 3x380 В - 10% +6%, 50 Гц (DML 2,2 кВт)
  - 3x380 В ± 10%, 50 Гц (DML 3,7 ÷ 22 кВт)
  - 1x220 В ± 10%, 50 Гц (DMLF)
- Фланцы:
  - DN80, DN100, DN150 (DML)
  - DN50, DN65 (DMLF)
- Мощность:
  - до 22 кВт (DML)
  - 1,1 ÷ 1,8 кВт (DMLF)
- Длина эл. кабеля: 10 м

### Материалы:

- Корпус насоса, рабочее колесо, колено: чугун
- Вал AISI403(DML), AISI420B(DMLF)
- Двойное торцевое уплотнение:
  - Sic/Sic/NBR (со стороны насоса)
  - Carbon/Ceramic/NBR (со стороны мотора)(DML)
  - Масло SAE 10W/20W

Условное обозначение

100	DML-DMLF	5	3,7	M	(120)
	Модель	50 Гц	1x220 В	диаметр рабочего колеса	
				1,1	11
	Диаметр	50	Мощность, кВт	1,8	15
	патрубка, мм	65		2,2	22
		80		3,7	
		100		5,5	
		150		7,5	



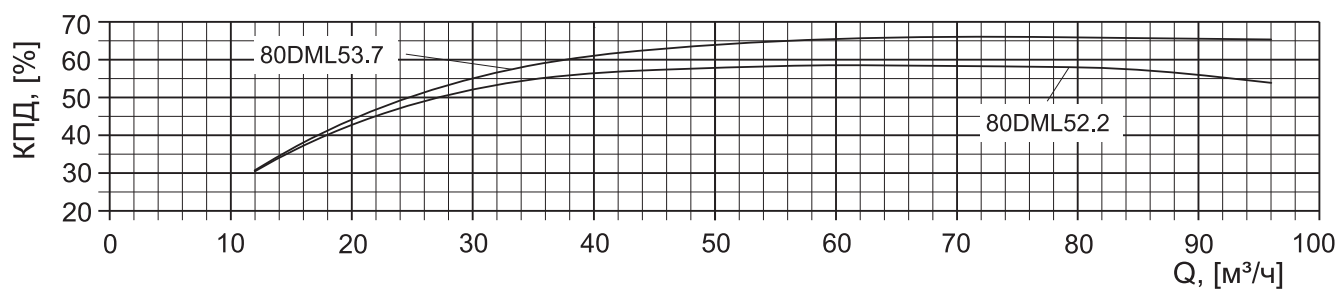
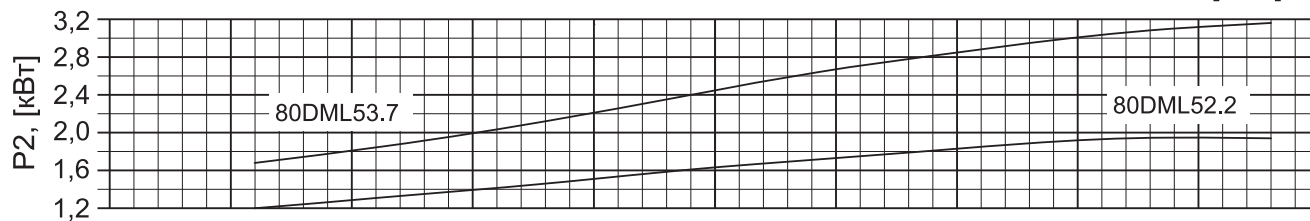
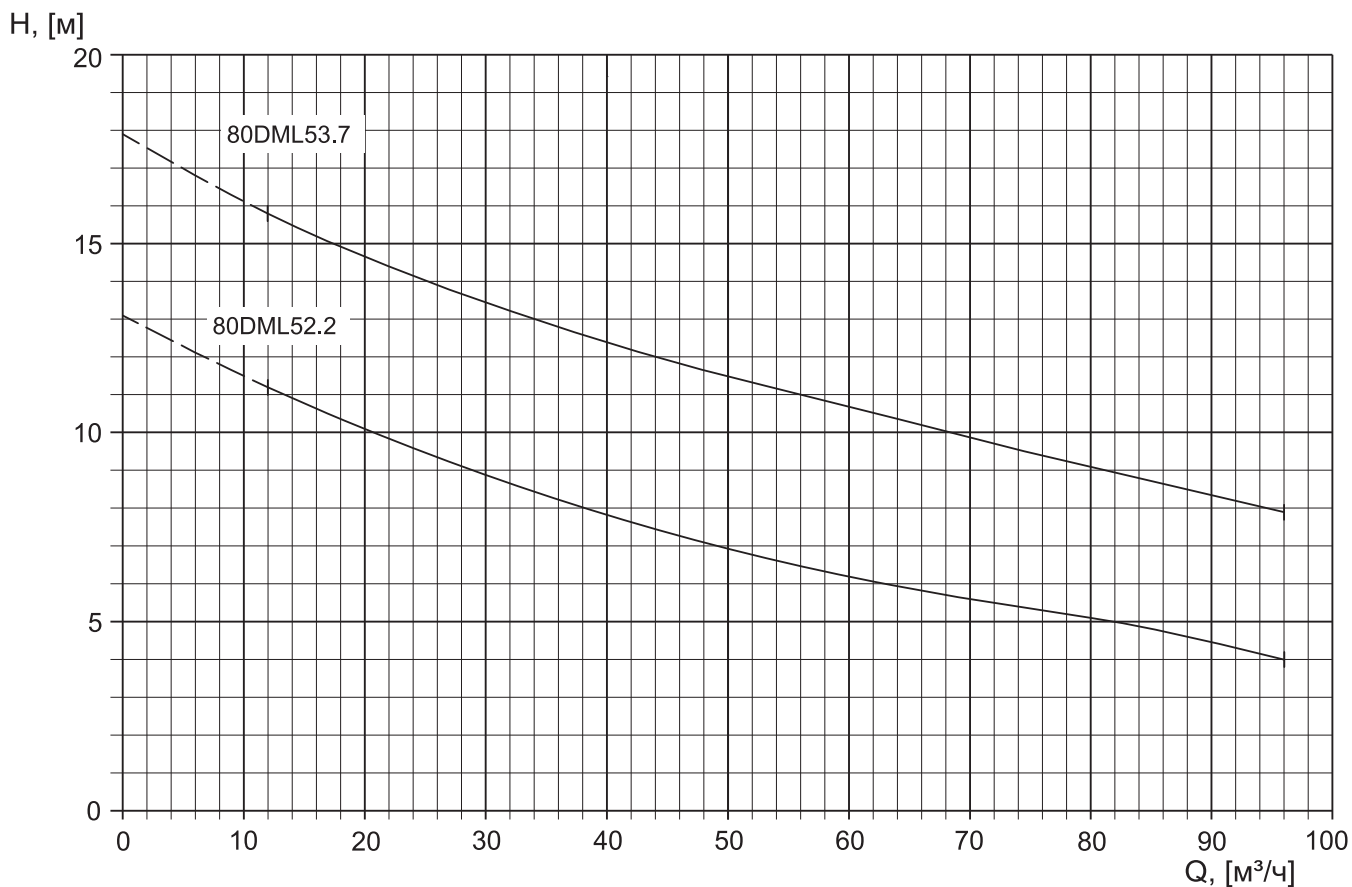
ООО "СанГур"

Производство, проектирование, монтаж, поставка насосного оборудования и оборудования для водоочистных систем

тел./факс: +7 (495) 987-12-46  
e-mail: info@sangur.ru  
web: www.sangur.ru



## Насосы серии D (DML)



Модель	Мощность P2, [кВт]	Данные электродвигателя, 50 Гц					
		Номинальный ток In, [А] 3x380 В	КПД, [%]	Cos φ	Частота вращения, [об/мин]	I пуск, [А]	Макс. число пусков в час
80DML52.2	2,2	5,5	67,56	0,89	1400	24,3	10
80DML53.7	3,7	8,6	72,79	0,89	1416	45,5	10

Габаритные и присоединительные размеры см. стр. 70



ООО "СанГур"

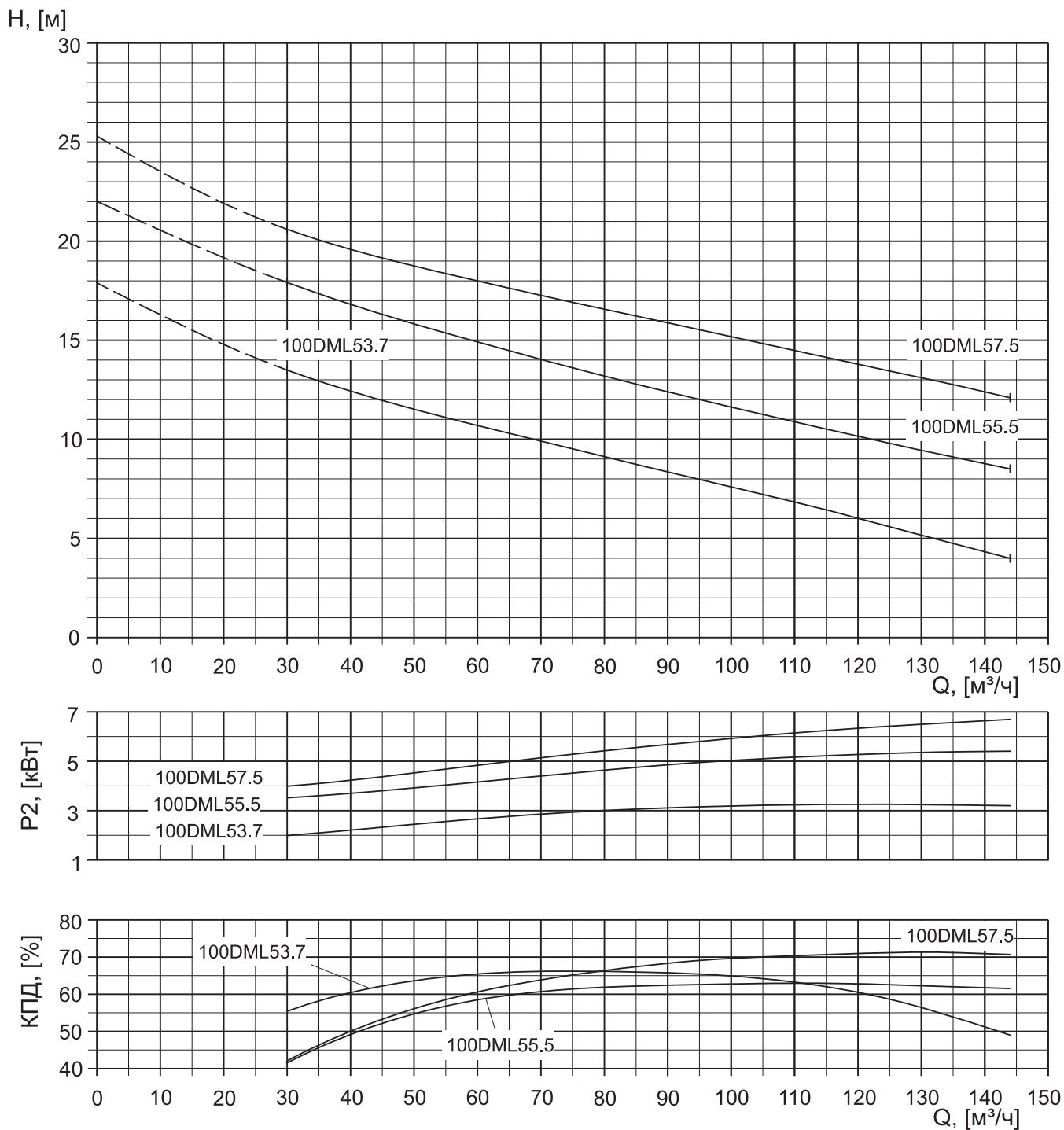
Производство, проектирование, монтаж, поставка насосного оборудования и оборудования для водоочистных систем

тел./факс: +7 (495) 987-12-46

e-mail: info@sangur.ru

web: www.sangur.ru

## Насосы серии D (DML)



Модель	Мощность $P_2$ , [кВт]	Данные электродвигателя, 50 Гц					
		Номинальный ток $I_n$ , [А] 3x380 В	КПД, [%]	$\text{Cos } \varphi$	Частота вращения, [об/мин]	$I_{\text{пуск}}$ , [А]	Макс. число пусков в час
100DML53.7	3,7	8,6	72,79	0,89	1416	45,5	10
100DML55.5	5,5	12,7	75,37	0,87	1437	78,0	10
100DML57.5	7,5	16,9	76,89	0,87	1445	110,2	10

Габаритные и присоединительные размеры см. стр. 70-71



ООО "СанГур"

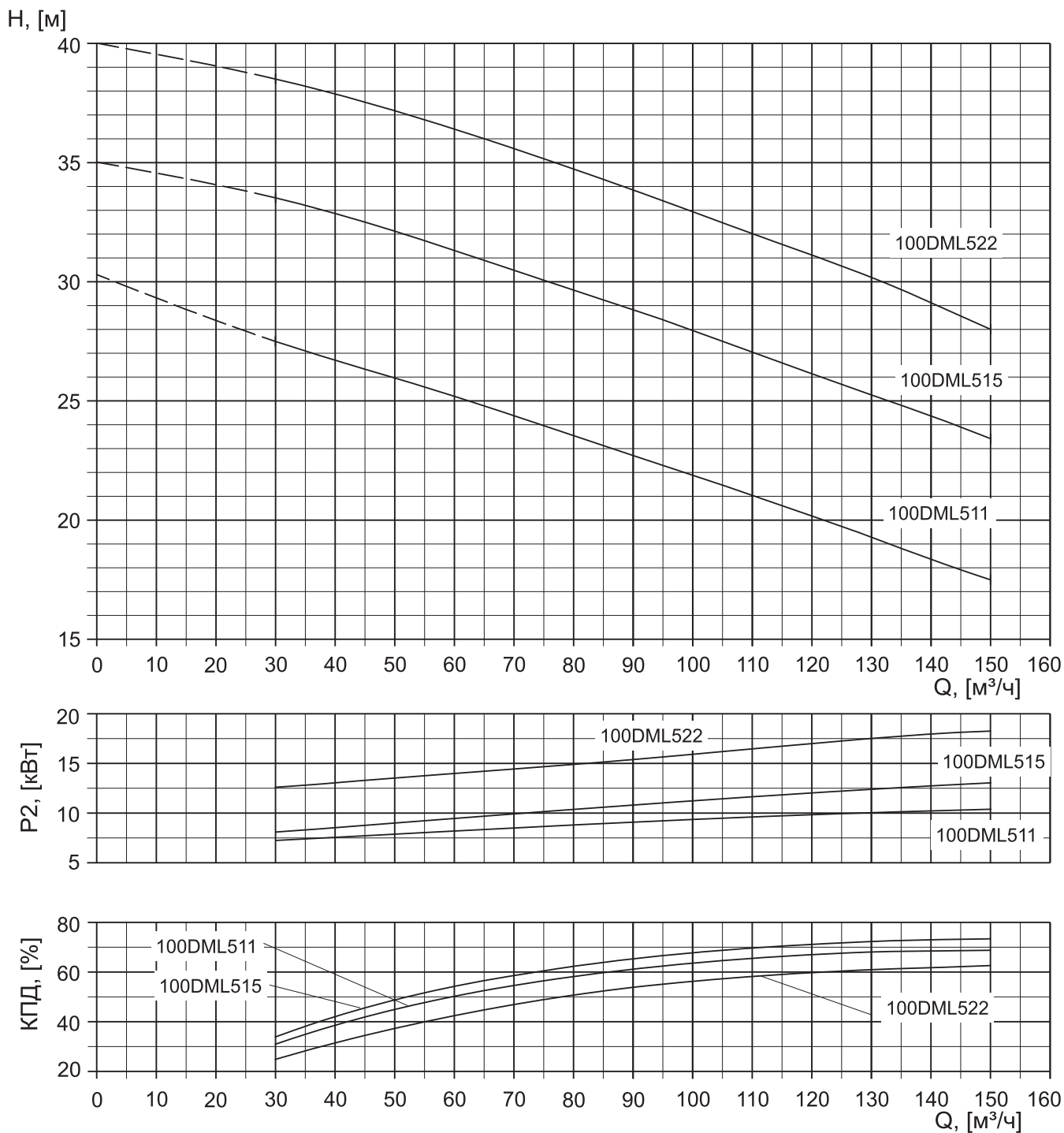
Производство, проектирование, монтаж, поставка насосного оборудования и оборудования для водоочистных систем

тел./факс: +7 (495) 987-12-46

e-mail: info@sangur.ru

web: www.sangur.ru

## Насосы серии D (DML)



Модель	Мощность $P_2$ , [кВт]	Данные электродвигателя, 50 Гц					
		Номинальный ток $I_n$ , [А] 3x380 В	КПД, [%]	$\text{Cos } \varphi$	Частота вращения, [об/мин]	$I$ пуск, [А]	Макс. число пусков в час
100DML511	11	23,5	81,65	0,87	1447	128,0	7
100DML515	15	31,5	80,84	0,89	1449	199,8	7
100DML522	22	43,5	85,8	0,89	1462	299,8	7

Габаритные и присоединительные размеры см. стр. 70-71



ООО "СанГур"

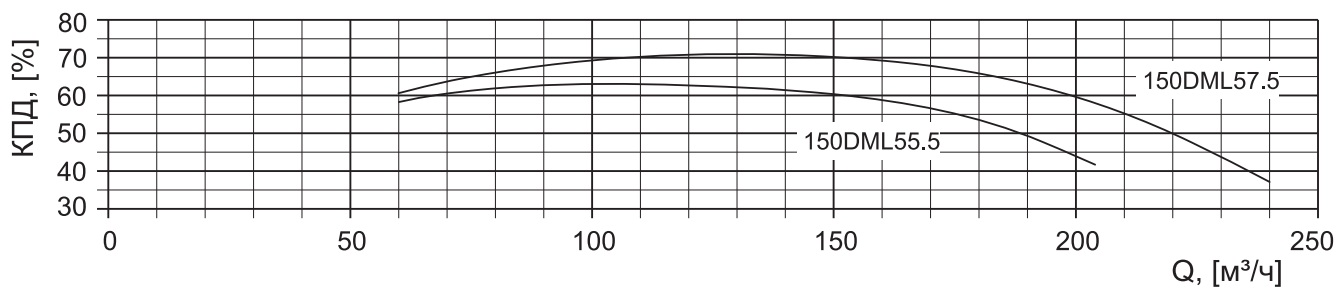
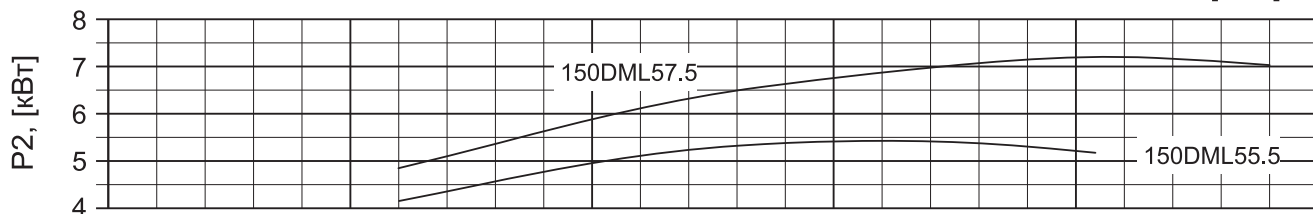
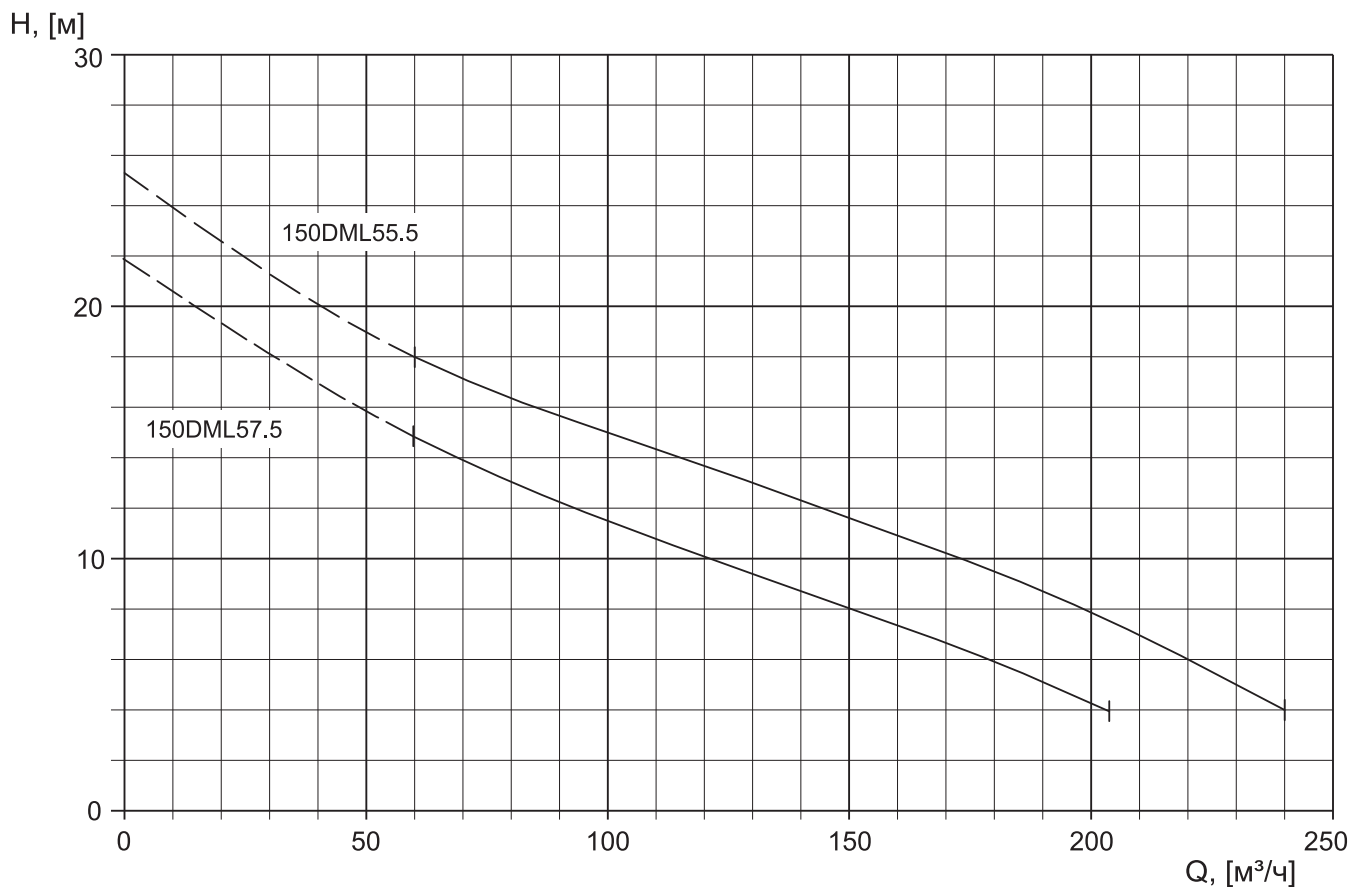
Производство, проектирование, монтаж, поставка насосного оборудования и оборудования для водоочистных систем

тел./факс: +7 (495) 987-12-46

e-mail: info@sangur.ru

web: www.sangur.ru

## Насосы серии D (DML)



Модель	Мощность P2, [кВт]	Данные электродвигателя, 50 Гц					
		Номинальный ток In, [А] 3x380 В	КПД, [%]	Cos φ	Частота вращения, [об/мин]	I пуск, [А]	Макс. число пусков в час
150DML55.5	5,5	12,7	75,37	0,87	1437	78,0	10
150DML57.5	7,5	16,9	76,89	0,87	1445	110,2	10

Габаритные и присоединительные размеры см. стр. 70-71



ООО "СанГур"

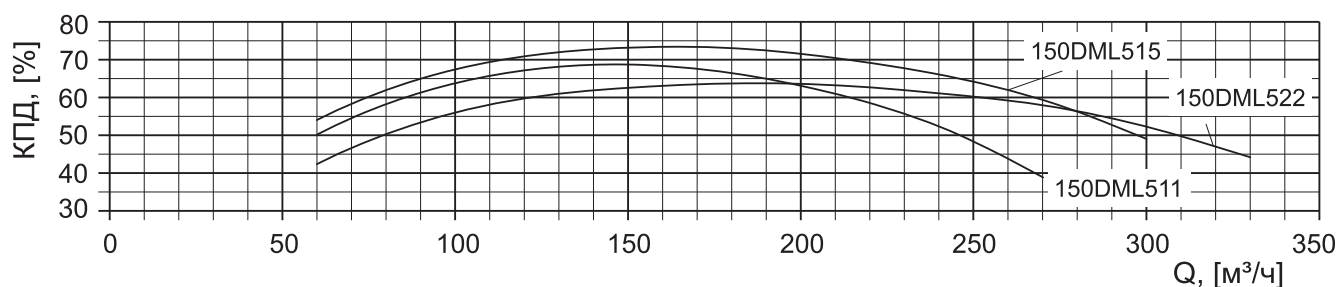
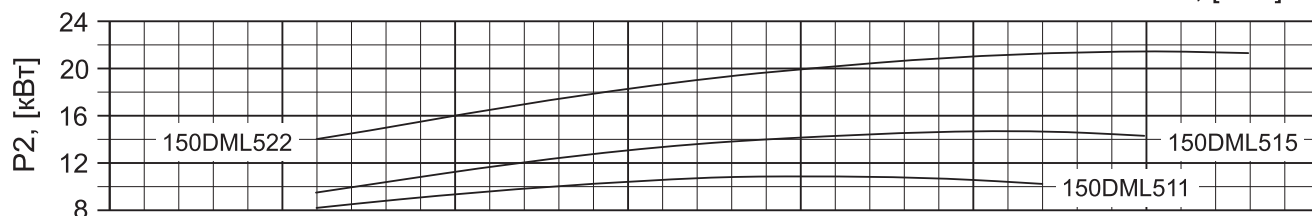
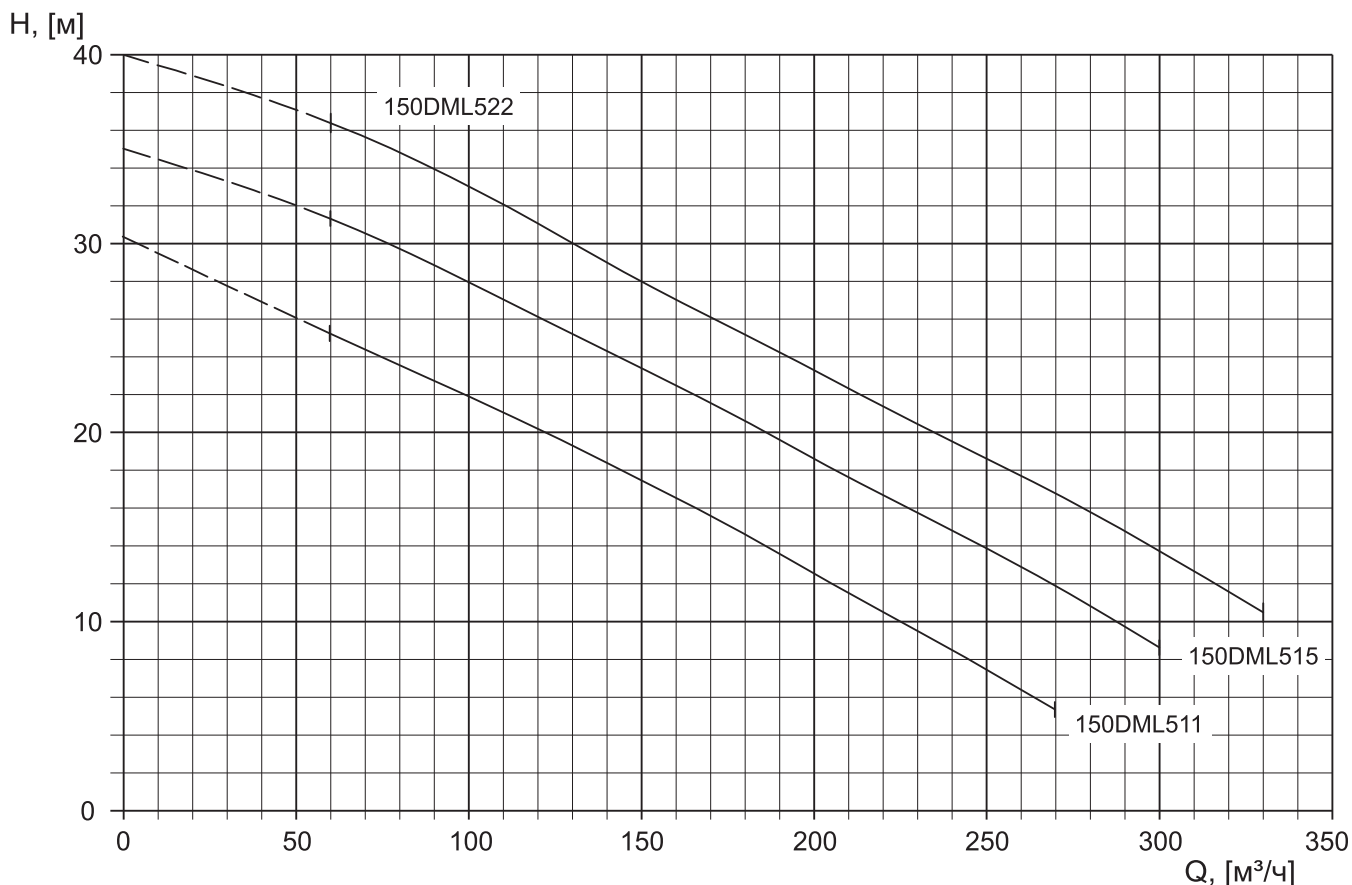
Производство, проектирование, монтаж, поставка насосного оборудования и оборудования для водоочистных систем

тел./факс: +7 (495) 987-12-46

e-mail: info@sangur.ru

web: www.sangur.ru

## Насосы серии D (DML)



Модель	Мощность $P_2$ , [кВт]	Данные электродвигателя, 50 Гц					
		Номинальный ток $I_n$ , [А] 3x380 В	КПД, [%]	$\cos \phi$	Частота вращения, [об/мин]	$I$ пуск, [А]	Макс. число пусков в час
150DML511	11	23,5	81,65	0,87	1447	128,0	7
150DML515	15	31,5	80,84	0,89	1449	199,8	7
150DML522	22	43,5	85,80	0,89	1462	299,8	7

Габаритные и присоединительные размеры см. стр. 70-71



ООО "СанГур"

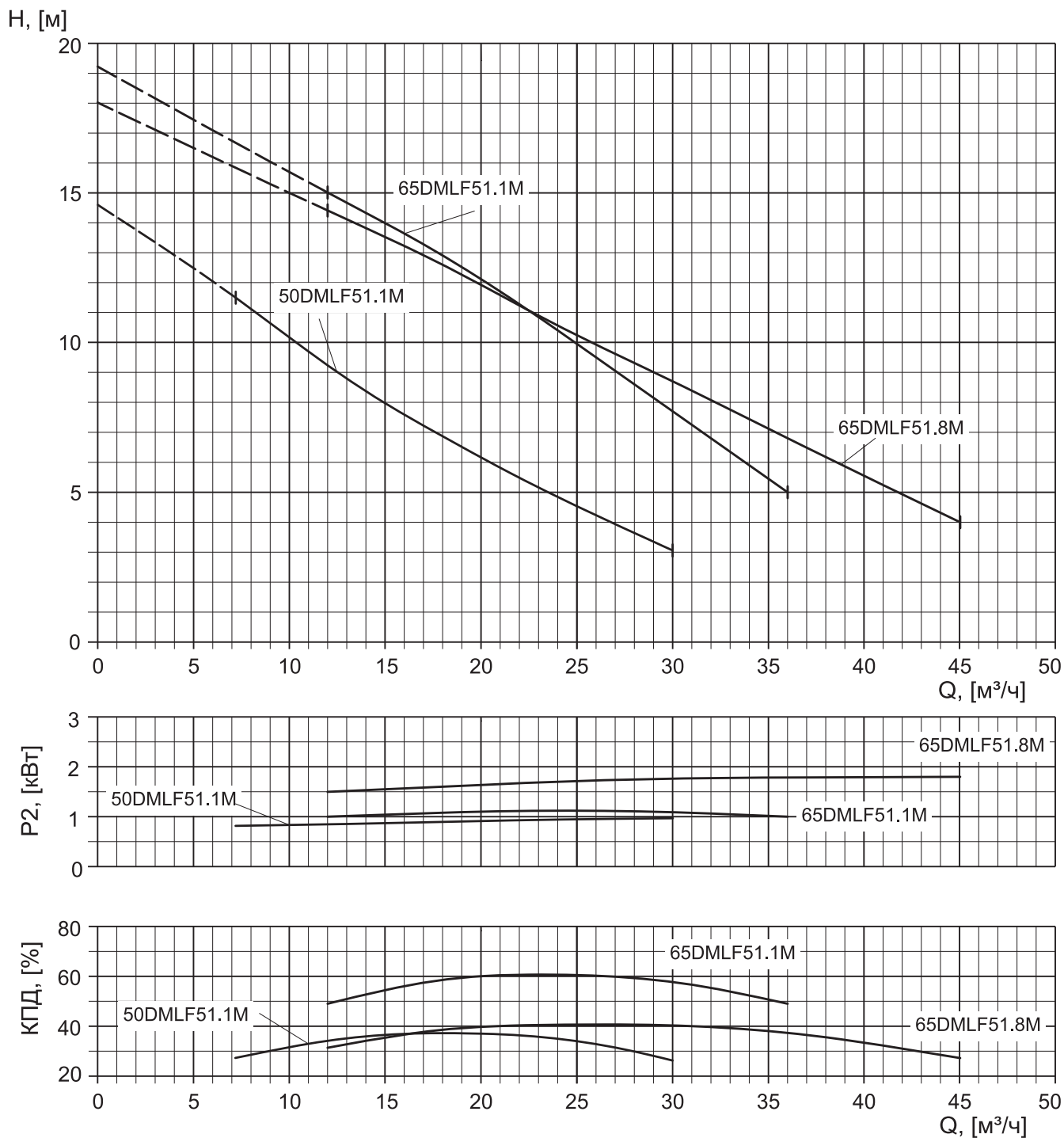
Производство, проектирование, монтаж, поставка насосного оборудования и оборудования для водоочистных систем

тел./факс: +7 (495) 987-12-46

e-mail: info@sangur.ru

web: www.sangur.ru

## Насосы серии D (DMLF)



Модель	Мощность $P_2$ , [кВт]	Данные электродвигателя, 50 Гц					
		Номинальный ток $I_n$ , [А] 1x220 В	КПД, [%]	$\text{Cos } \varphi$	Частота вращения, [об/мин]	$I$ пуск, [А]	Макс. число пусков в час
50DMLF51.1M	1,1	7,5	68,0	0,98	2750	21	15
65DMLF51.1M	1,1	7,5	68,0	0,98	2750	21	15
65DMLF51.8M	1,8	10	80,5	0,99	2710	35	15

Габаритные и присоединительные размеры см. стр. 72-73



ООО "СанГур"

Производство, проектирование, монтаж, поставка насосного оборудования и оборудования для водоочистных систем

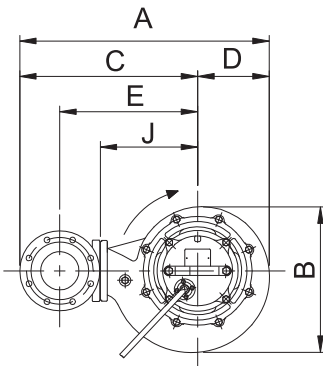
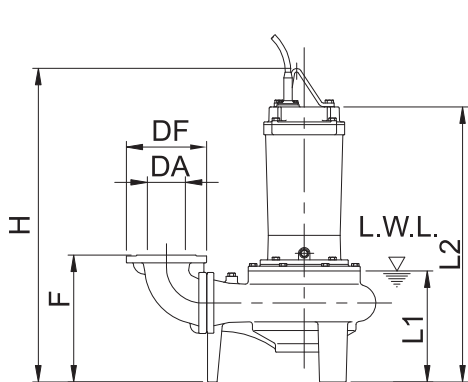
тел./факс: +7 (495) 987-12-46

e-mail: info@sangur.ru

web: www.sangur.ru

## Насосы серии D (DML)

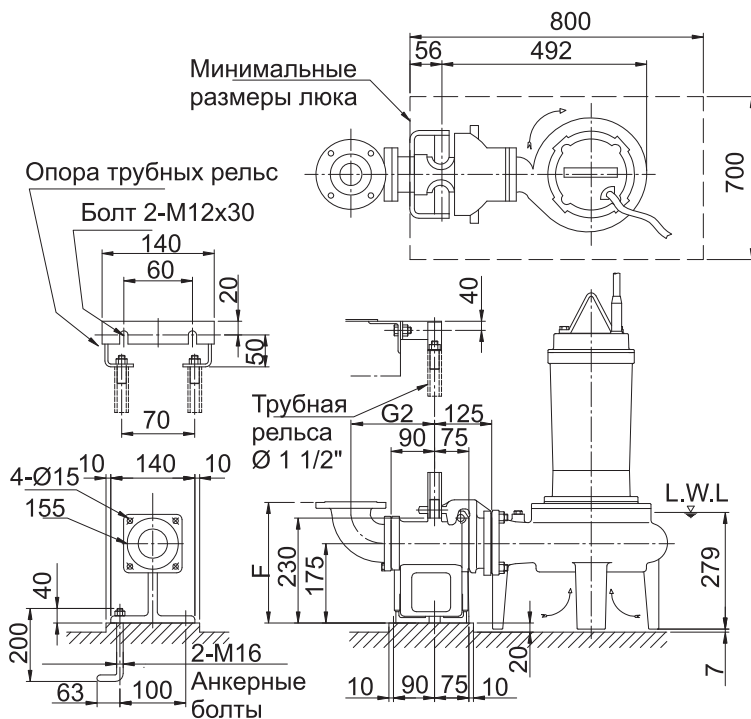
### Габаритные и присоединительные размеры DML



(\* L.W.L. -нижний уровень жидкости  
Работа насоса при уровне L.W.L.  
не более 10 минут.

Модель	DA	Мощность P2, [кВт]	A	B	C	D	E	F	H	J	L1	L2	Вес, [кг]
80DML52.2	80	2,2	542	320	385	157	285	308	668	210	279	547	80
80DML53.7	80	3,7	542	320	385	157	285	308	727	210	279	627	87
100DML53.7	100	3,7	582	320	425	157	315	313	727	210	279	627	89
100DML55.5	100	5,5	658	381	470	188	360	339	824	255	310	724	121
100DML57.5	100	7,5	658	381	470	188	360	339	824	255	310	724	125
100DML511	100	11	751	455	530	221	420	355	938	315	329	778	160
100DML515	100	15	751	455	530	221	420	355	938	315	329	778	166
100DML522	100	22	795	497	550	245	440	358	1021	335	342	841	226
150DML55.5	150	5,5	715,5	381	527,5	188	385	369	824	255	310	724	127
150DML57.5	150	7,5	715,5	381	527,5	188	385	369	824	255	310	724	132
150DML511	150	11	808,5	455	587,5	221	445	385	938	315	329	778	166
150DML515	150	15	808,5	455	587,5	221	445	385	938	315	329	778	172
150DML522	150	22	852,5	497	607,5	245	465	388	1021	335	342	841	232

Габаритные и присоединительные размеры 80(100)DML 52.2, 53.7 с вильчатой опорой LM80



Модель	G2	F	Модель опоры	Вес, [кг] (опоры)
80DML52.2	165	295	LL 80	17
80DML53.7	165	295	LL 80	17
100DML53.7	195	300	LL 80	17



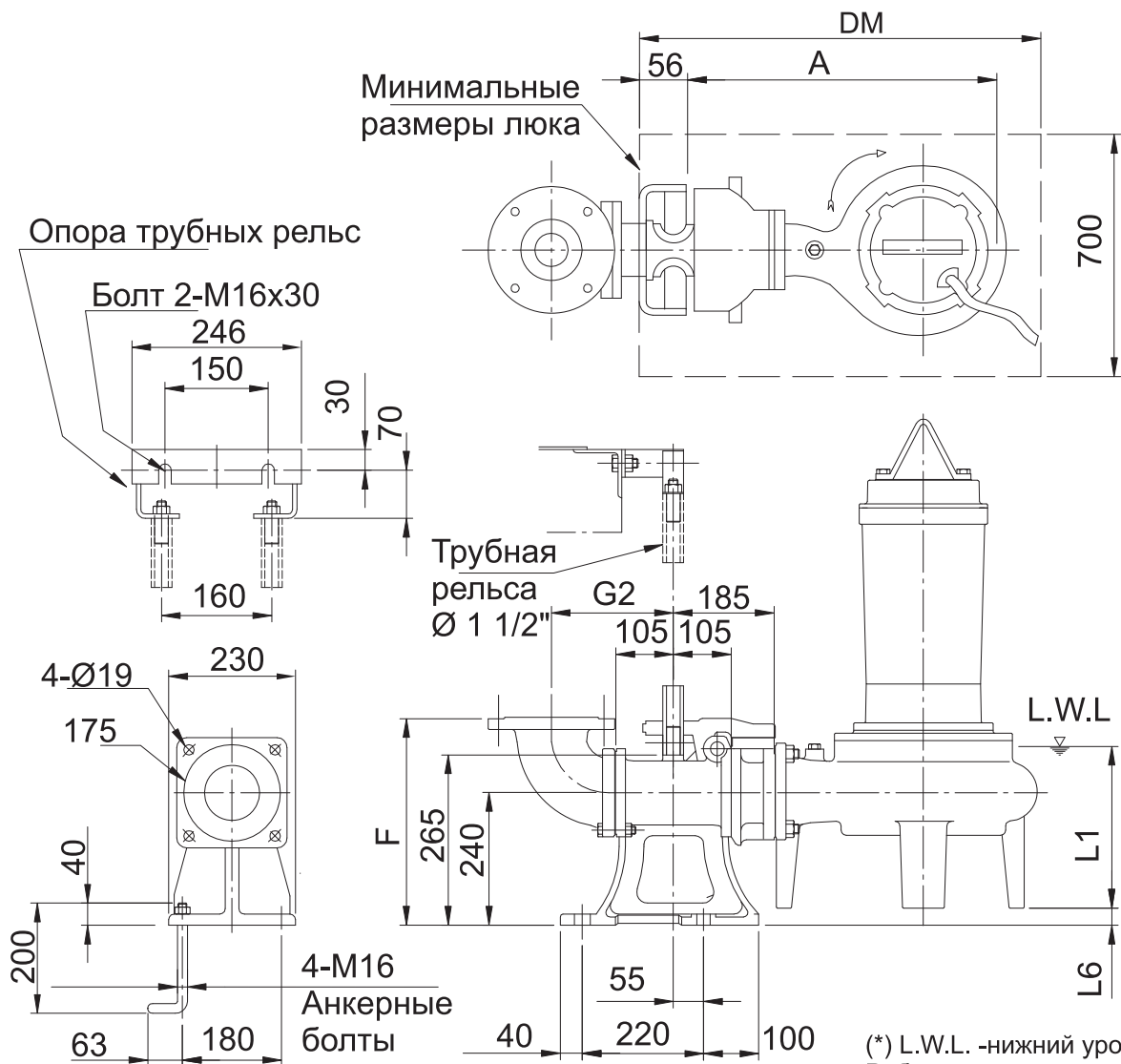
ООО "СанГур"

Производство, проектирование, монтаж, поставка насосного оборудования и оборудования для водоочистных систем

тел./факс: +7 (495) 987-12-46  
e-mail: info@sangur.ru  
web: www.sangur.ru

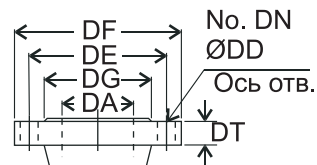
## Насосы серии D (DML)

Габаритные и присоединительные размеры 100(150)DML с вильчатой опорой LL100



(\*) L.W.L. - нижний уровень жидкости  
Работа насоса при уровне L.W.L. не более 10 минут.

Модель	A	G2	F	L1	L6	DM	Модель опоры	Вес, [кг] (опоры)
100DML55.5	628	210	370	310	31	800	LL 100	46
100DML57.5	628	210	370	310	31	800	LL 100	46
100DML511	721	210	370	329	15	1000	LL 100	46
100DML515	721	210	370	329	15	1000	LL 100	46
100DML522	765	210	370	342	12	1000	LL 100	46
150DML55.5	628	235	400	310	31	800	LL 100	46
150DML57.5	628	235	400	310	31	800	LL 100	46
150DML511	721	235	400	329	15	1000	LL 100	46
150DML515	721	235	400	329	15	1000	LL 100	46
150DML522	765	235	400	342	12	1000	LL 100	46



Напорный фланец [мм]						
Тип	DA	DE	DF	DG	DT	DN DD
Кругл.	80	160	200	138	22	8 18
Кругл.	100	180	220	158	24	8 18
Кругл.	150	240	285	212	26	8 22



ООО "СанГур"

Производство, проектирование, монтаж, поставка насосного оборудования и оборудования для водоочистных систем

тел./факс: +7 (495) 987-12-46

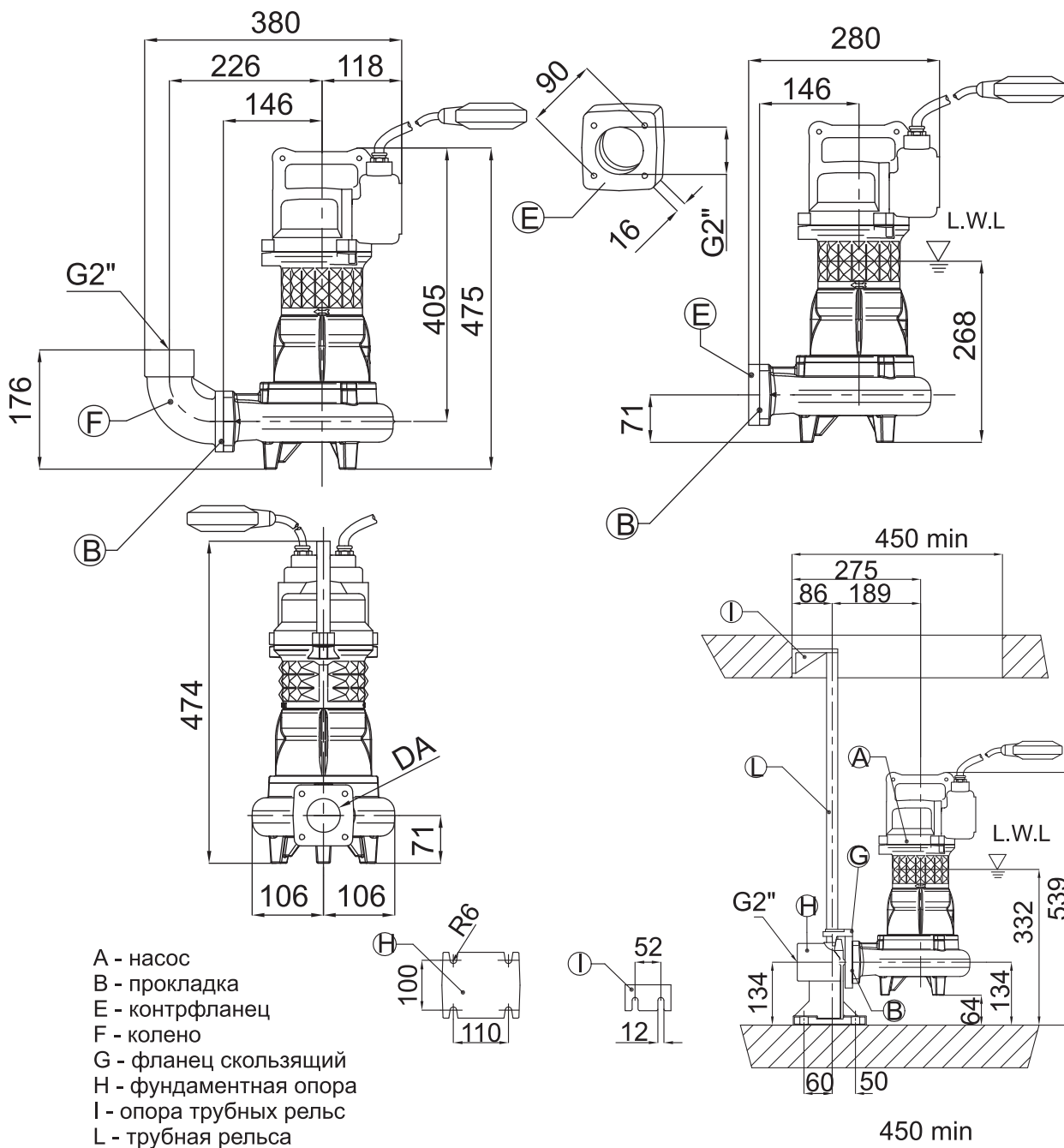
e-mail: info@sangur.ru

web: www.sangur.ru



## Насосы серии D (DMLF)

Габаритные и присоединительные размеры 50DMLF (1,1 кВт)



DA	Модель	Мощность P2 [кВт]	Вес, [кг]
50	50DMLF51.1M	1,1	31

(\*) L.W.L. -нижний уровень жидкости  
Работа насоса при уровне L.W.L.  
не более 10 минут.



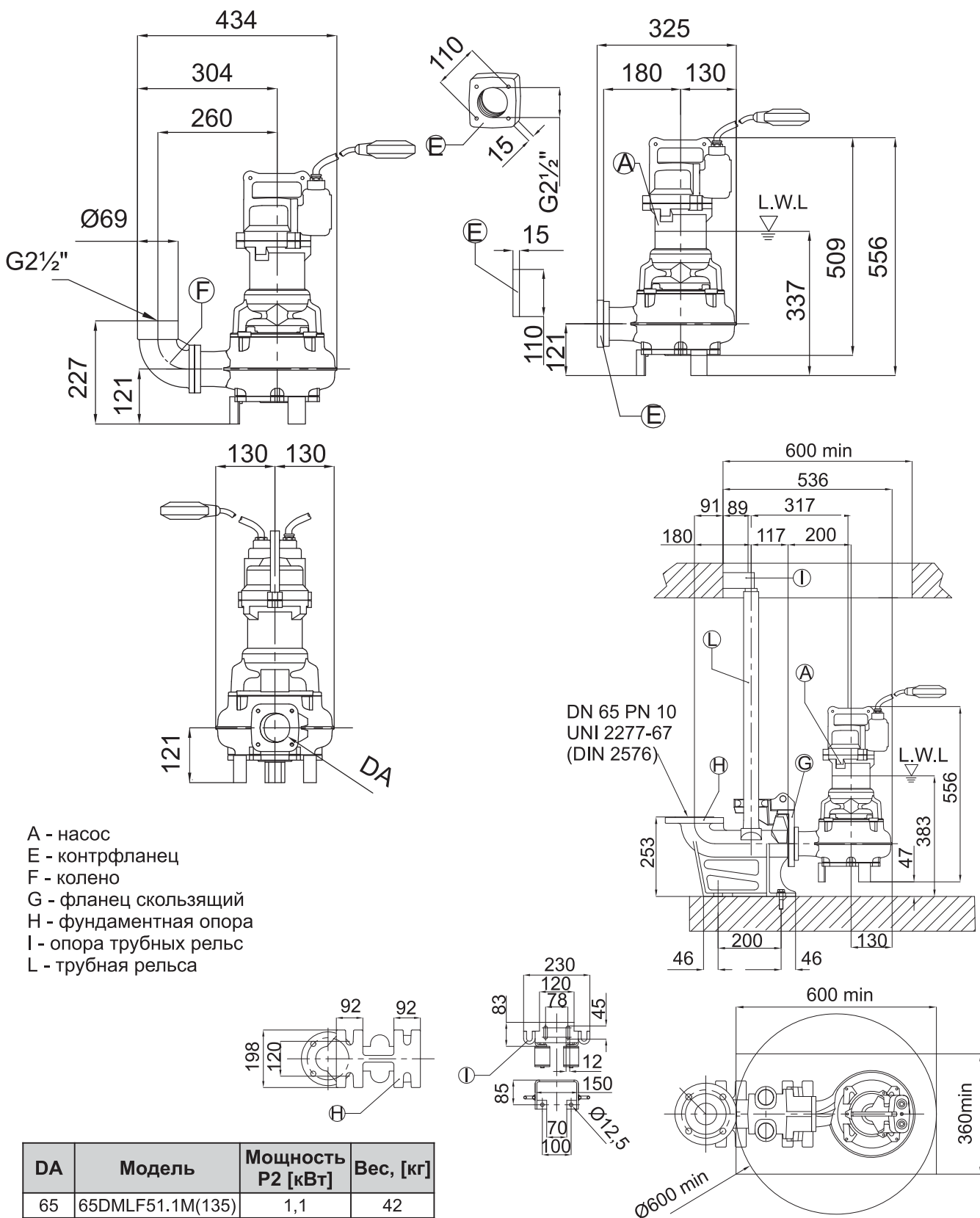
ООО "СанГур"

Производство, проектирование, монтаж, поставка насосного оборудования и оборудования для водоочистных систем

тел./факс: +7 (495) 987-12-46  
e-mail: info@sangur.ru  
web: www.sangur.ru

## Насосы серии D (DMLF)

Габаритные и присоединительные размеры 65DMLF (1,1 ÷ 1,8 кВт)



- A - насос
- E - контрфланец
- F - колесо
- G - фланец скользящий
- H - фундаментная опора
- I - опора трубных рельс
- L - трубная рельса

DA	Модель	Мощность P2 [кВт]	Вес, [кг]
65	65DMLF51.1M(135)	1,1	42
65	65DMLF51.8M(125)	1,8	45



ООО "СанГур"

Производство, проектирование, монтаж, поставка насосного оборудования и оборудования для водоочистных систем

тел./факс: +7 (495) 987-12-46  
e-mail: info@sangur.ru  
web: www.sangur.ru

(\* L.W.L. - нижний уровень жидкости  
Работа насоса при уровне L.W.L.  
не более 10 минут.

## Насосы серии D (DMLV-DMLVF)

Погружные насосы для сточных вод DMLV/DMLVF со свободновихревым рабочим колесом



### Область применения:

- Откачивание гражданских и промышленных стоков
- Системы удаления жидкого навоза
- Откачка ила
- Перекачивание сточных вод с твердыми и волокнистыми частицами
- Осушение приямков
- Осушение септиков

### Технические особенности:

- Свободновихревое рабочее колесо
- Двойное торцевое уплотнение в масляной камере
- Антивихревая система в масляной камере (DMLV)
- Возможна установка в сухой камере (DMLVF с кожухом охлаждения, по запросу)

### Технические параметры:

- Максимальная глубина погружения: 8 м
- Максимальная температура перекачиваемой жидкости: 40 °С
- Максимальный размер твердых частиц:
  - 80÷100 мм (DMLV)
  - 30÷100 мм (DMLVF)
- для DMLV - 4-х полюсный электродвигатель, воздухозаполненный с частотой вращения 1450 об/мин
- для DMLVF 2/4/6 полюсный электродвигатель, воздухозаполненный с частотой вращения 2900/1450/950 об/мин
- Класс нагревостойкости изоляции:
  - F (DMLV)
  - H (DMLVF)
- Класс защиты: IP 68
- Электрическое питание:
  - 3x380 В - 10% +6%, 50 Гц (DMLV 2,2 кВт)
  - 3x380 В ± 10%, 50 Гц (DMLV 3,7 ÷ 22,0 кВт)
  - 1x220 В ± 10%, 50 Гц (DMLVF)
- Фланцы:
  - DN80, DN100 (DMLV)
  - 1½" (32DMLVF), DN 50, DN 65, DN 80, DN 100, DN 150 (DMLVF)
- Мощность:
  - до 22,0 кВт (DMLV)
  - до 35,7 кВт
- Длина эл. кабеля: 10 м

### Материалы:

- Корпус насоса, рабочее колесо, колено: чугун
- Вал AISI403(DMLV), AISI420B(DMLVF)
- Двойное торцевое уплотнение:
  - Sic/Sic/NBR (со стороны насоса DMLV, DMLVF, кроме 32DMLVF)
  - Carbon/Ceramic/NBR (со стороны насоса для 32DMLVF)
  - Carbon/Ceramic/NBR (со стороны электродвигателя для всех моделей)
- Масло SAE 10W/20W

Условное обозначение

100	DMLV-DMLVF	5	3,7	M	(140)
Модель		50 Гц	1x220 В	Диаметр рабочего колеса	
Диаметр патрубка, мм	50	Мощность, кВт	0,5	4,6	15
	65		1,1	5,2	18,2
	80		1,8	5,5	22
	100		1,9	7,5	25
	150		2,2	11	35,7
	150		3,7	13,6	



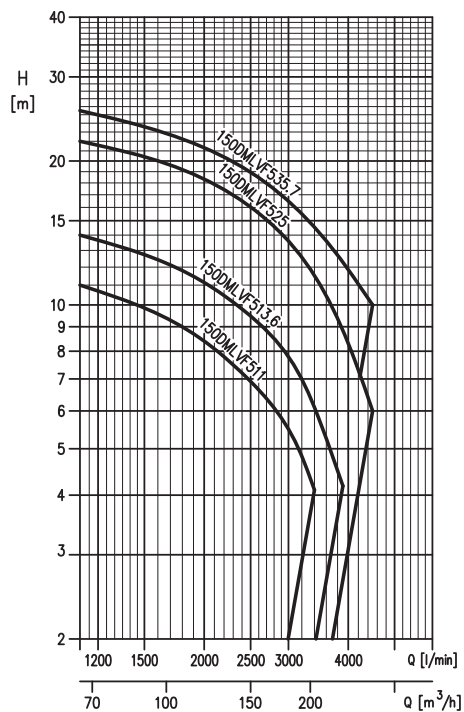
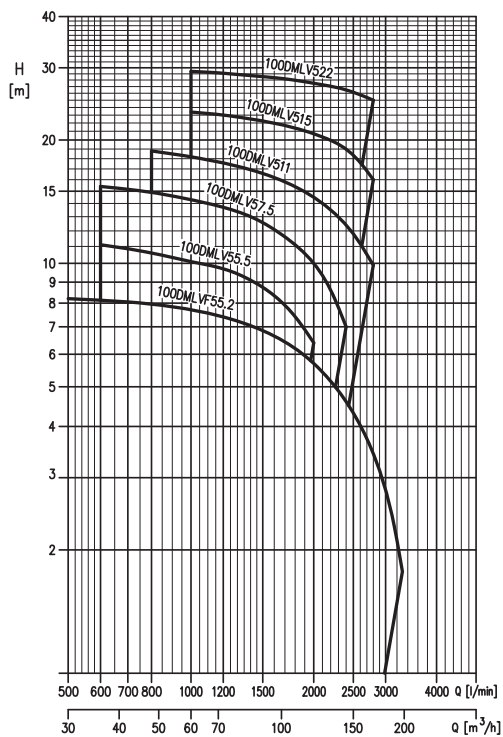
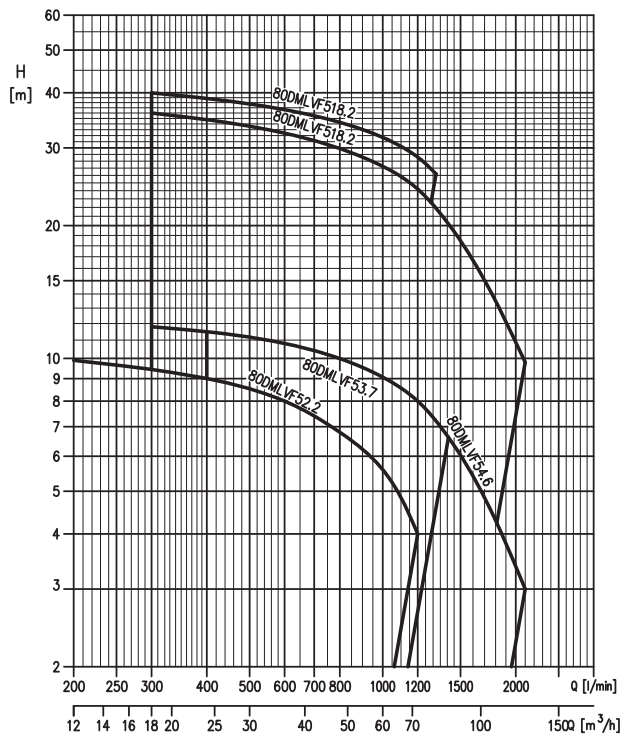
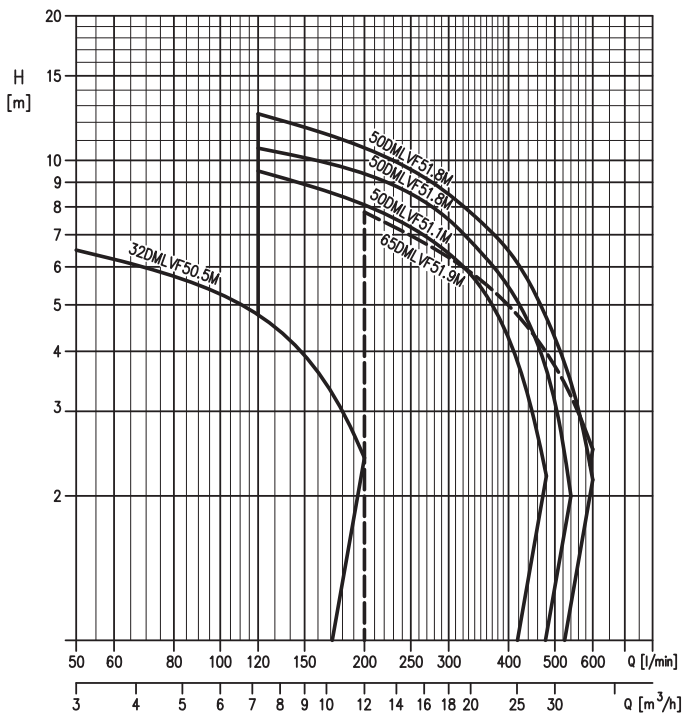
ООО "СанГур"

Производство, проектирование, монтаж, поставка насосного оборудования и оборудования для водоочистных систем

тел./факс: +7 (495) 987-12-46  
 e-mail: info@sangur.ru  
 web: www.sangur.ru

## Насосы серии D (DMLV-DMLVF)

### Поля характеристик



ООО "СанГур"

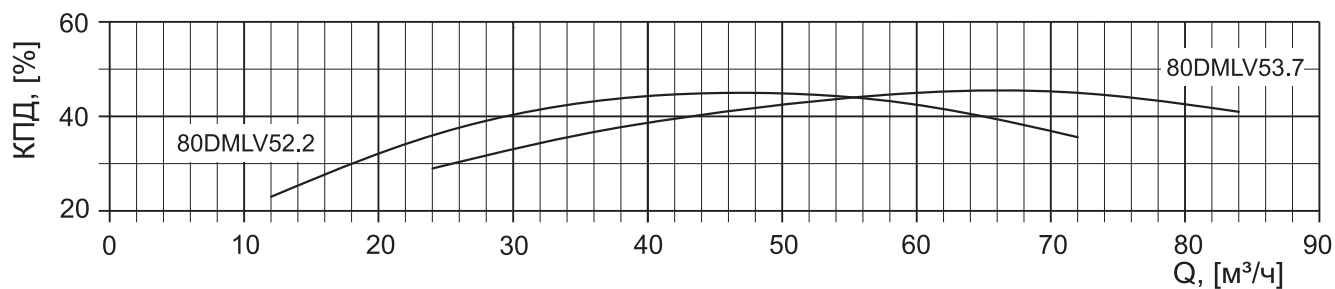
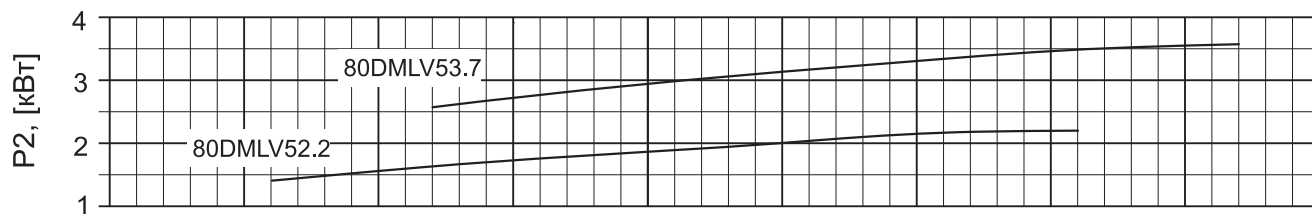
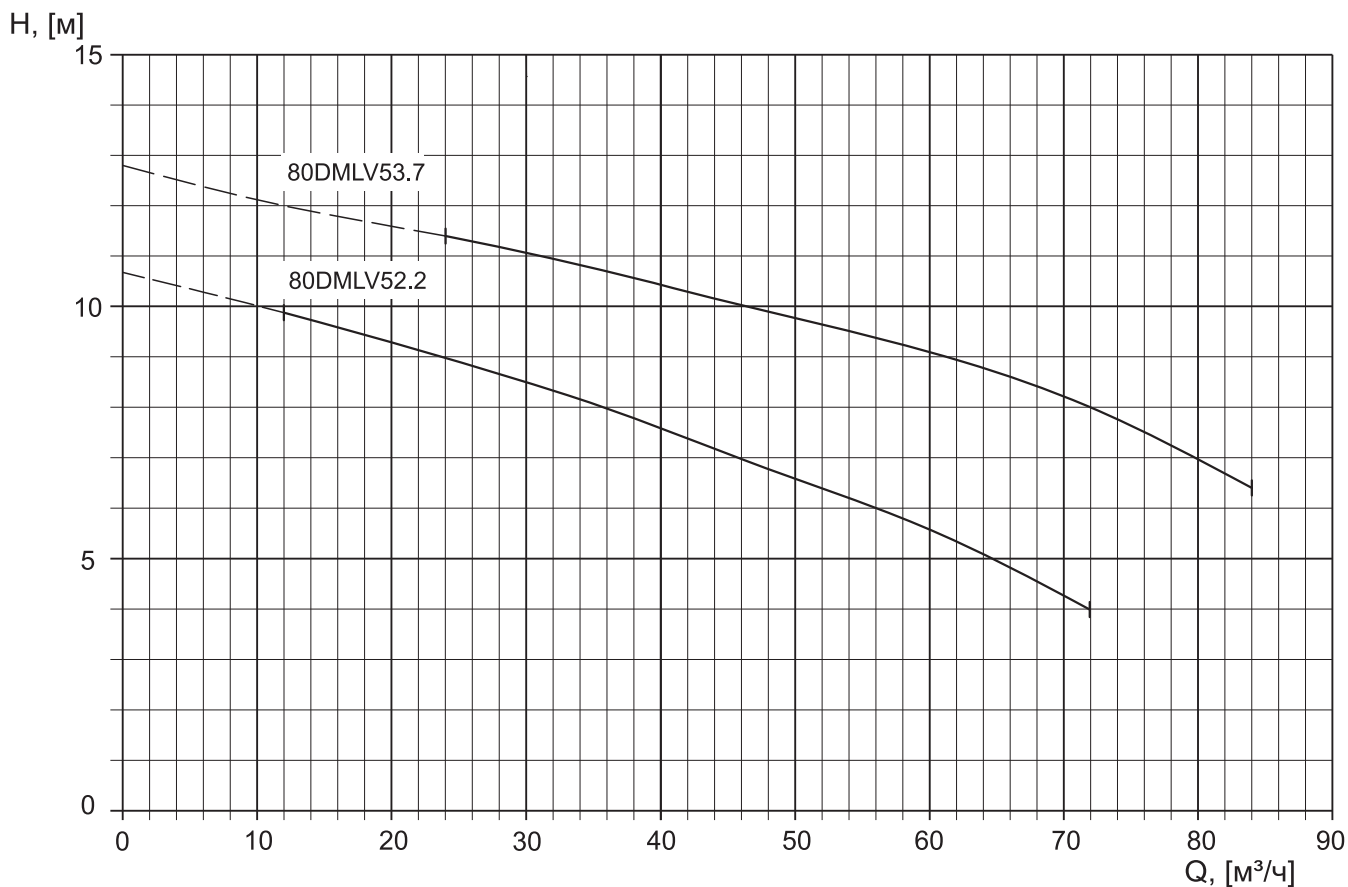
Производство, проектирование, монтаж, поставка насосного оборудования и оборудования для водоочистных систем

тел./факс: +7 (495) 987-12-46

e-mail: info@sangur.ru

web: www.sangur.ru

## Насосы серии D (DMLV)



Модель	Мощность P2, [кВт]	Данные электродвигателя, 50 Гц					
		Номинальный ток In, [А] 3x380 В	КПД, [%]	Cos φ	Частота вращения, [об/мин]	I пуск, [А]	Макс. число пусков в час
80DMLV52.2	2,2	5,5	67,56	0,89	1400	24,3	10
80DMLV53.7	3,7	8,6	72,79	0,89	1416	45,5	10

Габаритные и присоединительные размеры см. стр. 86



ООО "СанГур"

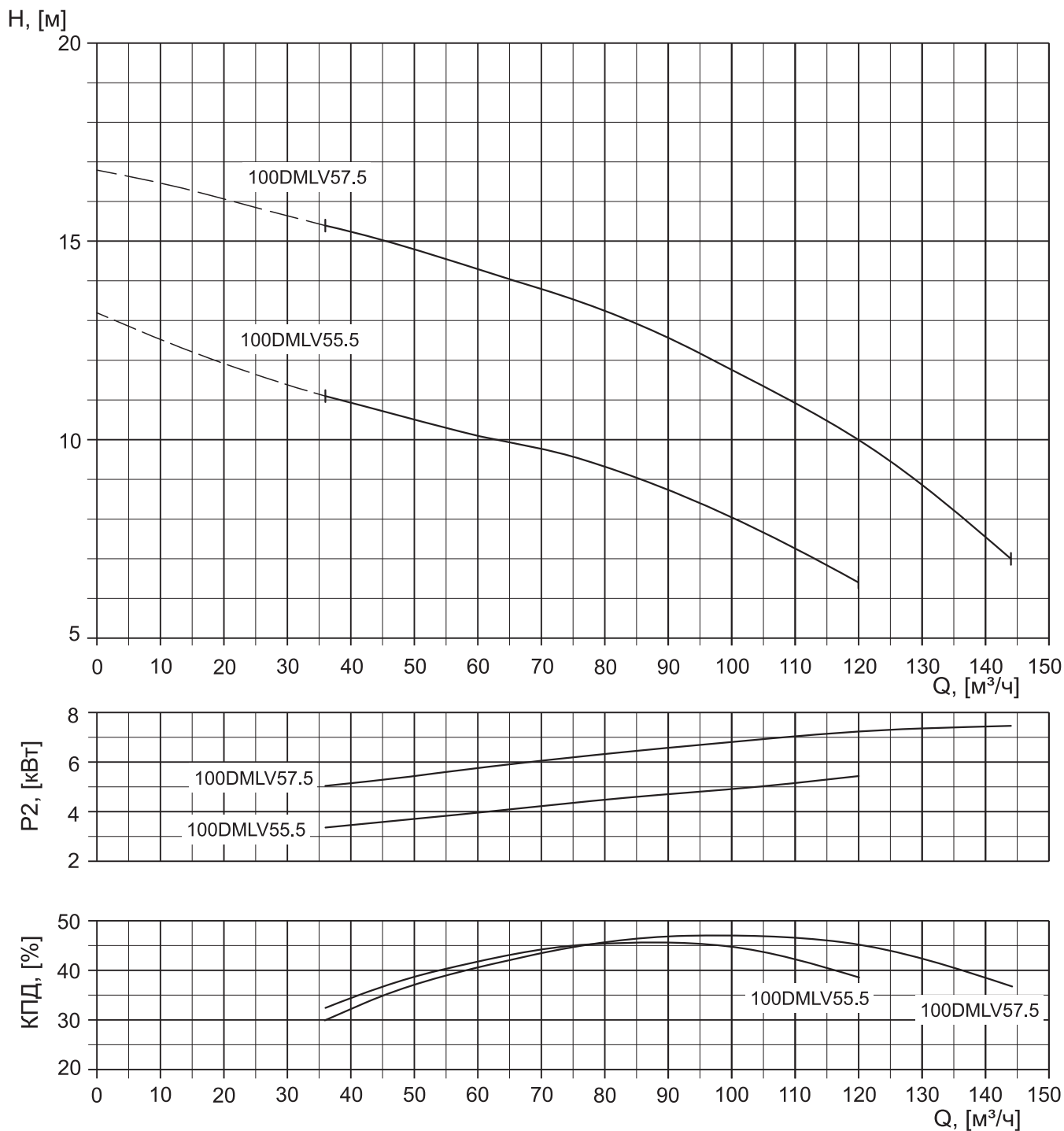
Производство, проектирование, монтаж, поставка насосного оборудования и оборудования для водоочистных систем

тел./факс: +7 (495) 987-12-46

e-mail: info@sangur.ru

web: www.sangur.ru

## Насосы серии D (DMLV)



Модель	Мощность $P_2$ , [кВт]	Данные электродвигателя, 50 Гц					
		Номинальный ток $I_n$ , [А] 3x380 В	КПД, [%]	$\text{Cos } \varphi$	Частота вращения, [об/мин]	$I$ пуск, [А]	Макс. число пусков в час
100DMLV55.5	5,5	12,7	75,37	0,87	1437	78,0	10
100DMLV57.5	7,5	16,9	76,89	0,87	1445	110,2	10

Габаритные и присоединительные размеры см. стр. 86-87



ООО "СанГур"

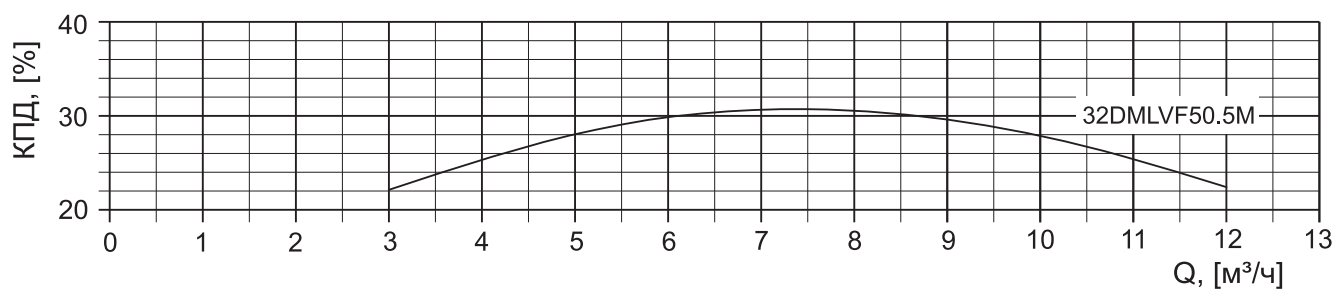
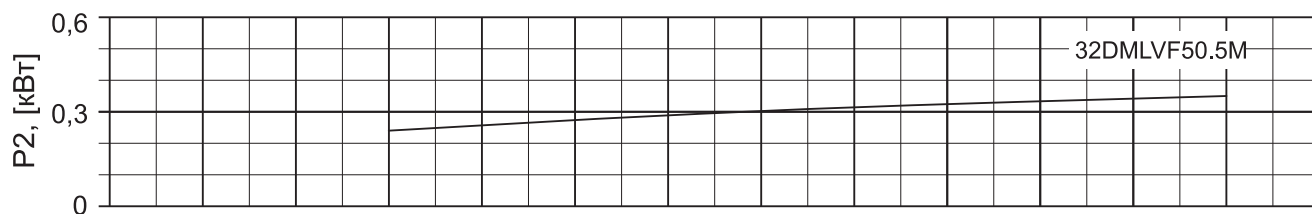
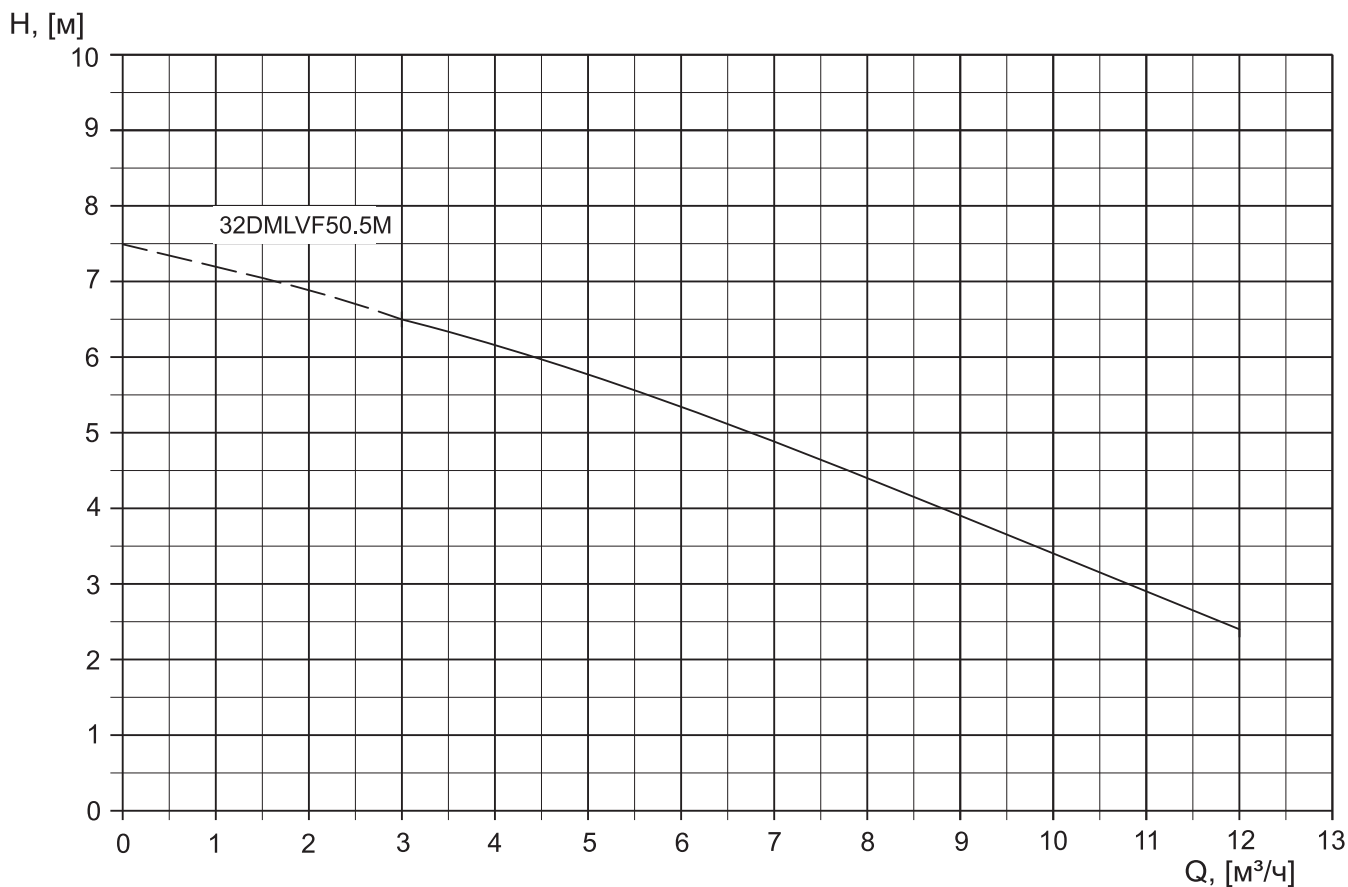
Производство, проектирование, монтаж, поставка насосного оборудования и оборудования для водоочистных систем

тел./факс: +7 (495) 987-12-46

e-mail: info@sangur.ru

web: www.sangur.ru

## Насосы серии D (DMLVF)



Модель	Мощность $P_2$ , [кВт]	Данные электродвигателя, 50 Гц					
		Номинальный ток $I_n$ , [А] 1x220 В	КПД, [%]	$\text{Cos } \varphi$	Частота вращения, [об/мин]	$I$ пуск, [А]	Макс. число пусков в час
32DMLVF50.5M	0,5	4,0	63,00	0,96	2817	12,4	15

Габаритные и присоединительные размеры см. стр. 88



ООО "СанГур"

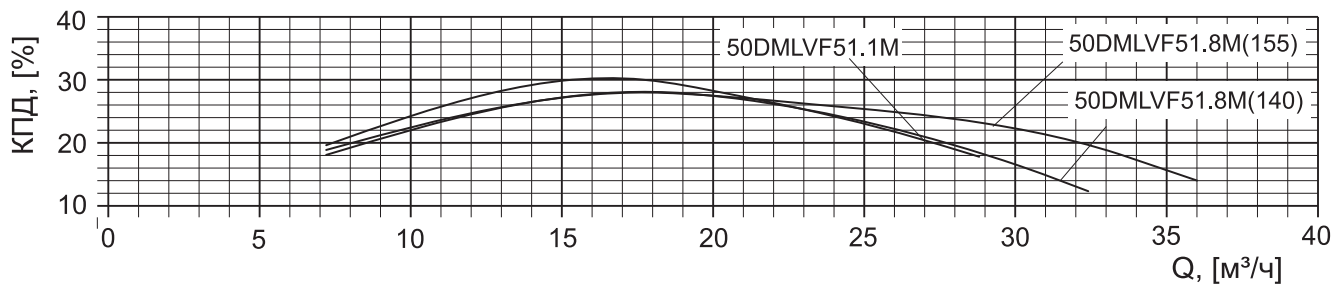
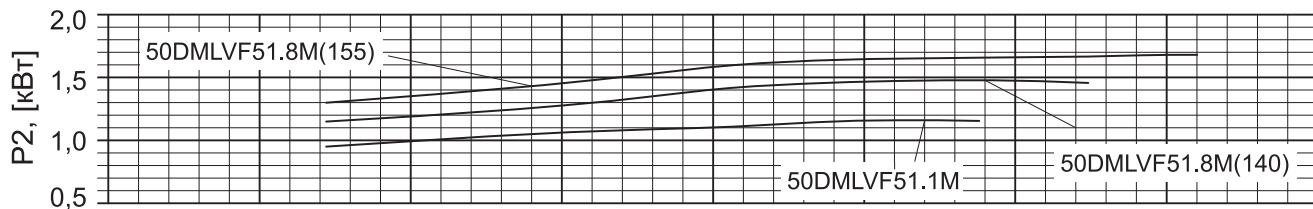
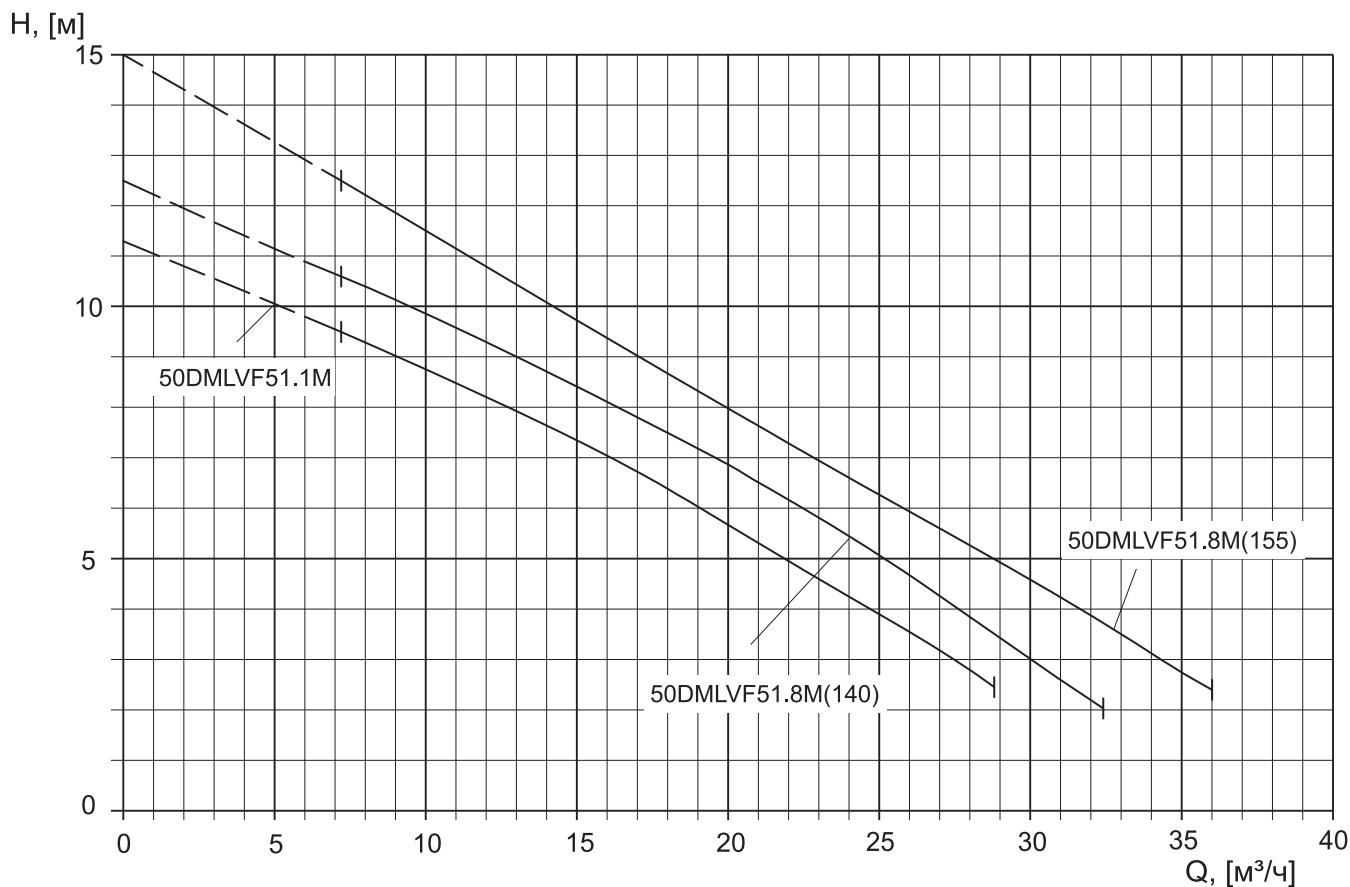
Производство, проектирование, монтаж, поставка насосного оборудования и оборудования для водоочистных систем

тел./факс: +7 (495) 987-12-46

e-mail: info@sangur.ru

web: www.sangur.ru

## Насосы серии D (DMLVF)



Модель	Мощность P2, [кВт]	Данные электродвигателя, 50 Гц					
		Номинальный ток In, [А] 1x220 В	КПД, [%]	Cos φ	Частота вращения, [об/мин]	I пуск, [А]	Макс. число пусков в час
50DMLVF51.1M	1,1	7,5	68,00	0,98	2750	21,0	15
50DMLVF51.8M	1,8	10,0	80,50	0,99	2710	35,0	15
50DMLVF51.8M	1,8	10,0	80,50	0,99	2710	35,0	15

Габаритные и присоединительные размеры см. стр. 89



ООО "СанГур"

Производство, проектирование, монтаж, поставка насосного оборудования и оборудования для водоочистных систем

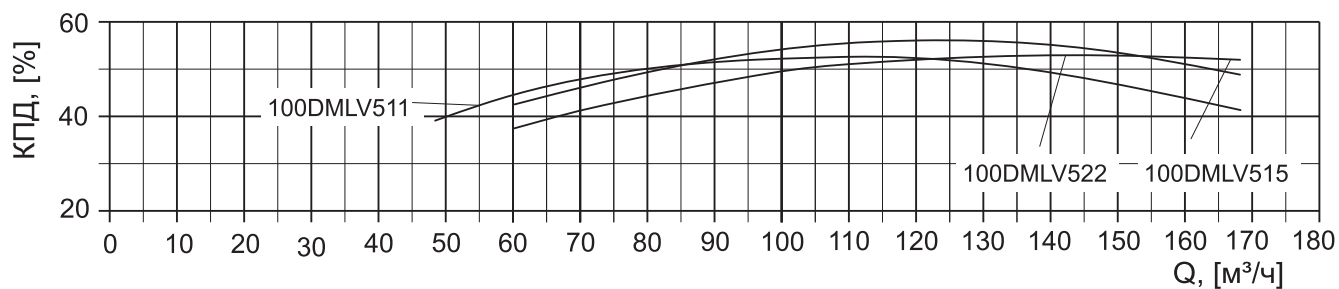
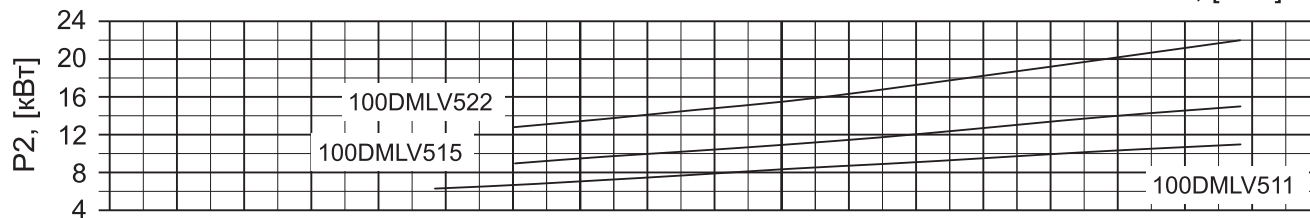
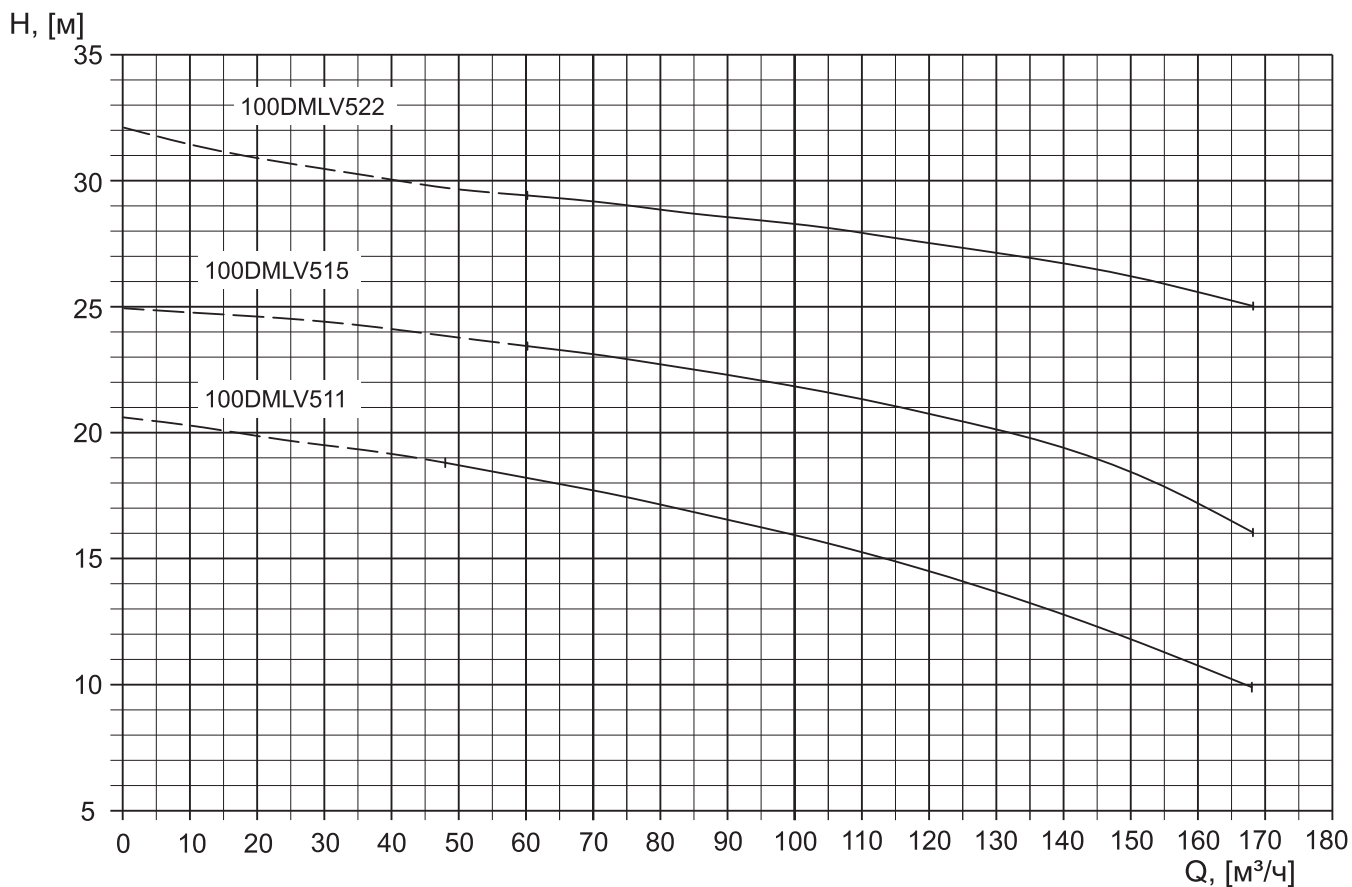
тел./факс: +7 (495) 987-12-46

e-mail: info@sangur.ru

web: www.sangur.ru



## Насосы серии D (DMLV)



Модель	Мощность P2, [кВт]	Данные электродвигателя, 50 Гц					
		Номинальный ток In, [А] 3x380 В	КПД, [%]	Cos φ	Частота вращения, [об/мин]	I пуск, [А]	Макс. число пусков в час
100DMLV511	11	23,5	81,65	0,87	1447	128,0	7
100DMLV515	15	31,5	80,84	0,89	1449	199,8	7
100DMLV522	22	43,5	85,80	0,89	1462	299,8	7

Габаритные и присоединительные размеры см. стр. 86-87



ООО "СанГур"

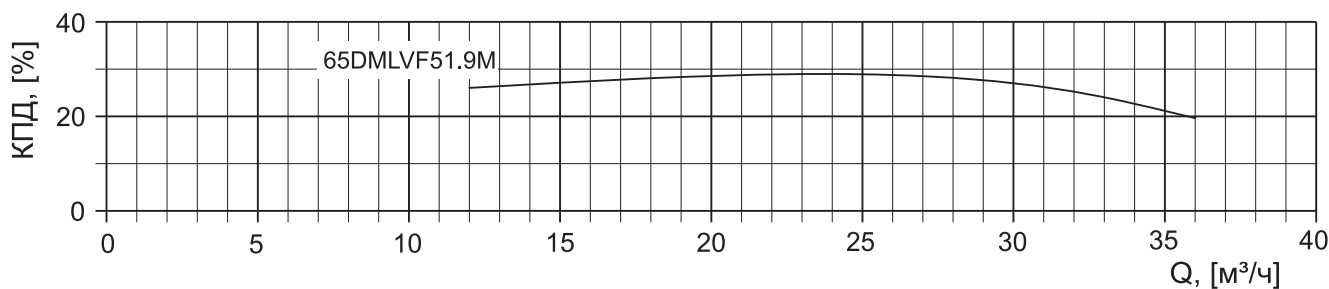
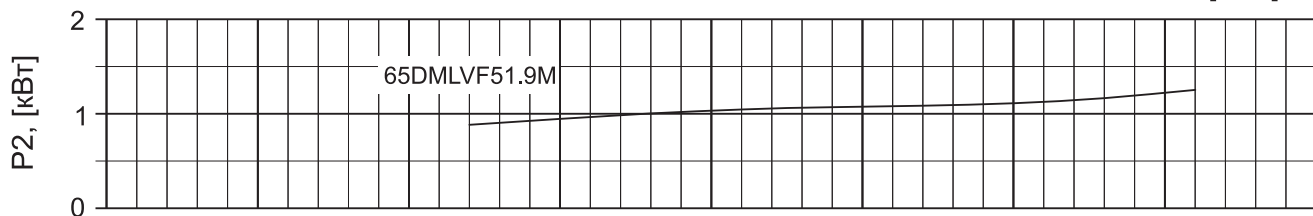
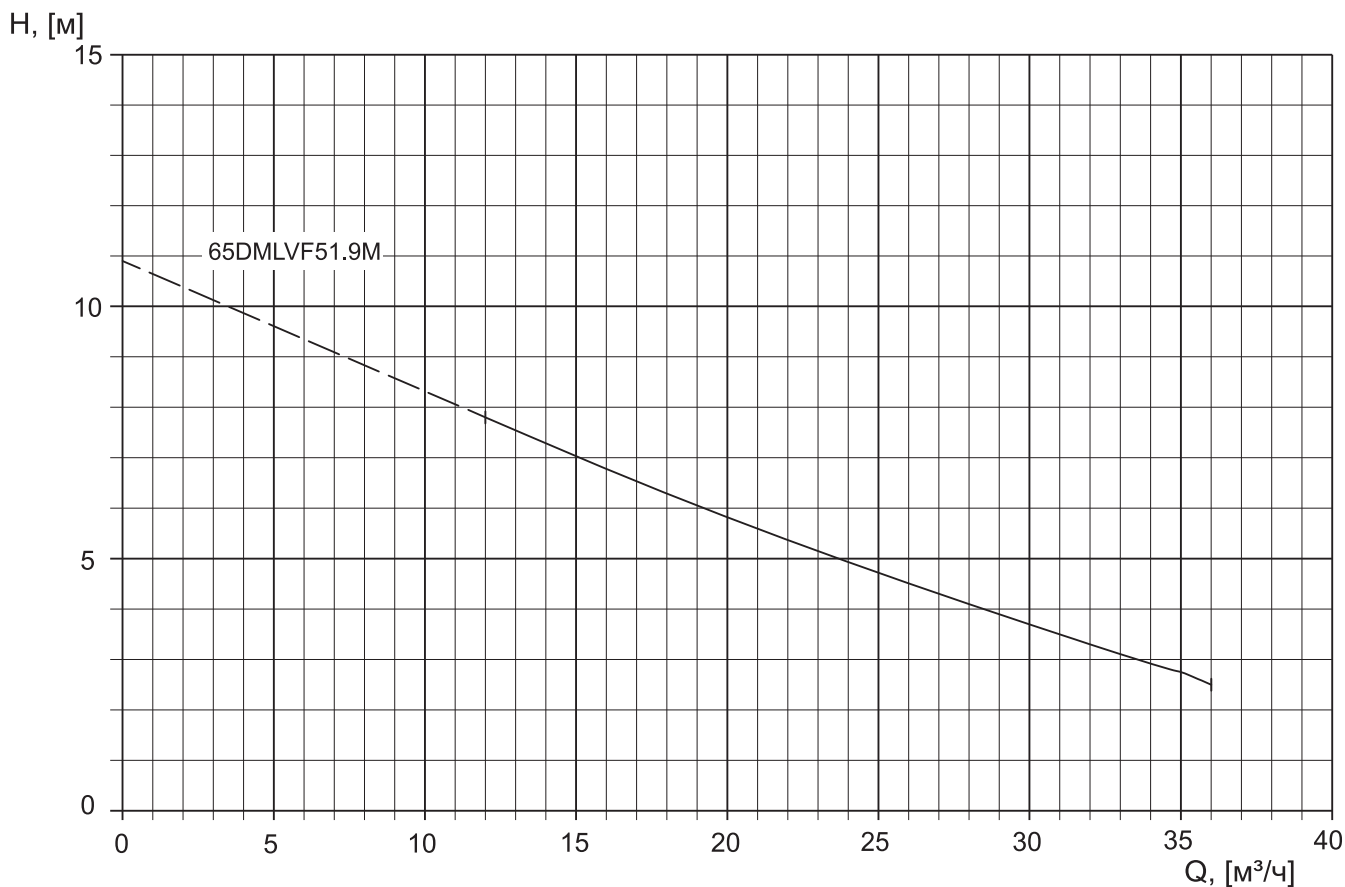
Производство, проектирование, монтаж, поставка насосного оборудования и оборудования для водоочистных систем

тел./факс: +7 (495) 987-12-46

e-mail: info@sangur.ru

web: www.sangur.ru

## Насосы серии D (DMLVF)



Модель	Мощность P2, [кВт]	Данные электродвигателя, 50 Гц					
		Номинальный ток In, [А] 1x220 В	КПД, [%]	Cos φ	Частота вращения, [об/мин]	I пуск, [А]	Макс. число пусков в час
65DMLVF51.9M	1,9	10,0	80,50	0,99	2700	35,0	15

Габаритные и присоединительные размеры см. стр. 90



ООО "СанГур"

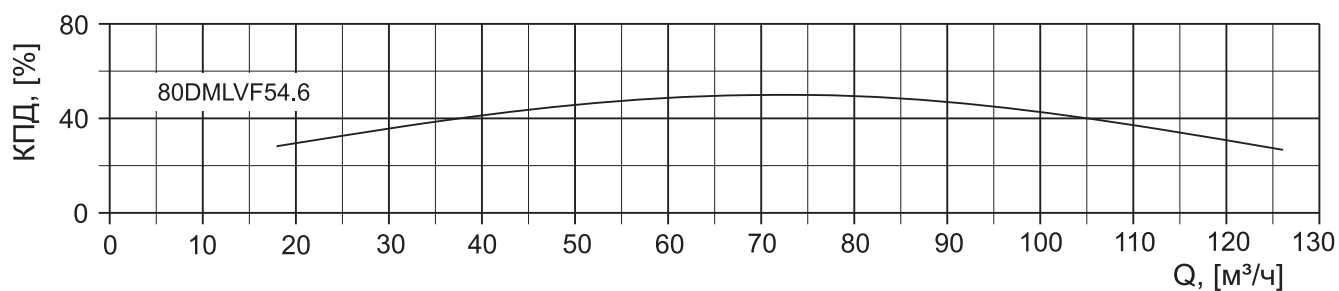
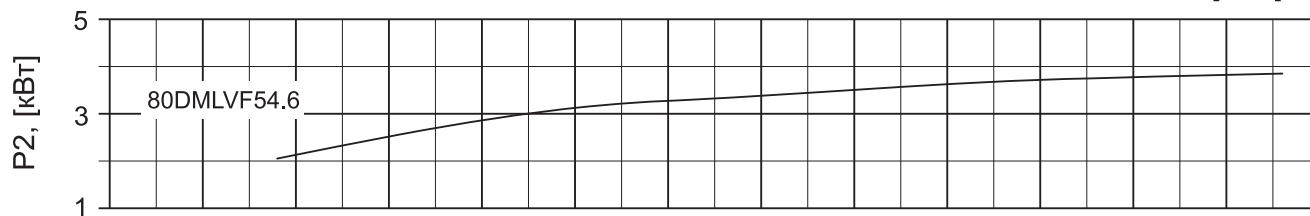
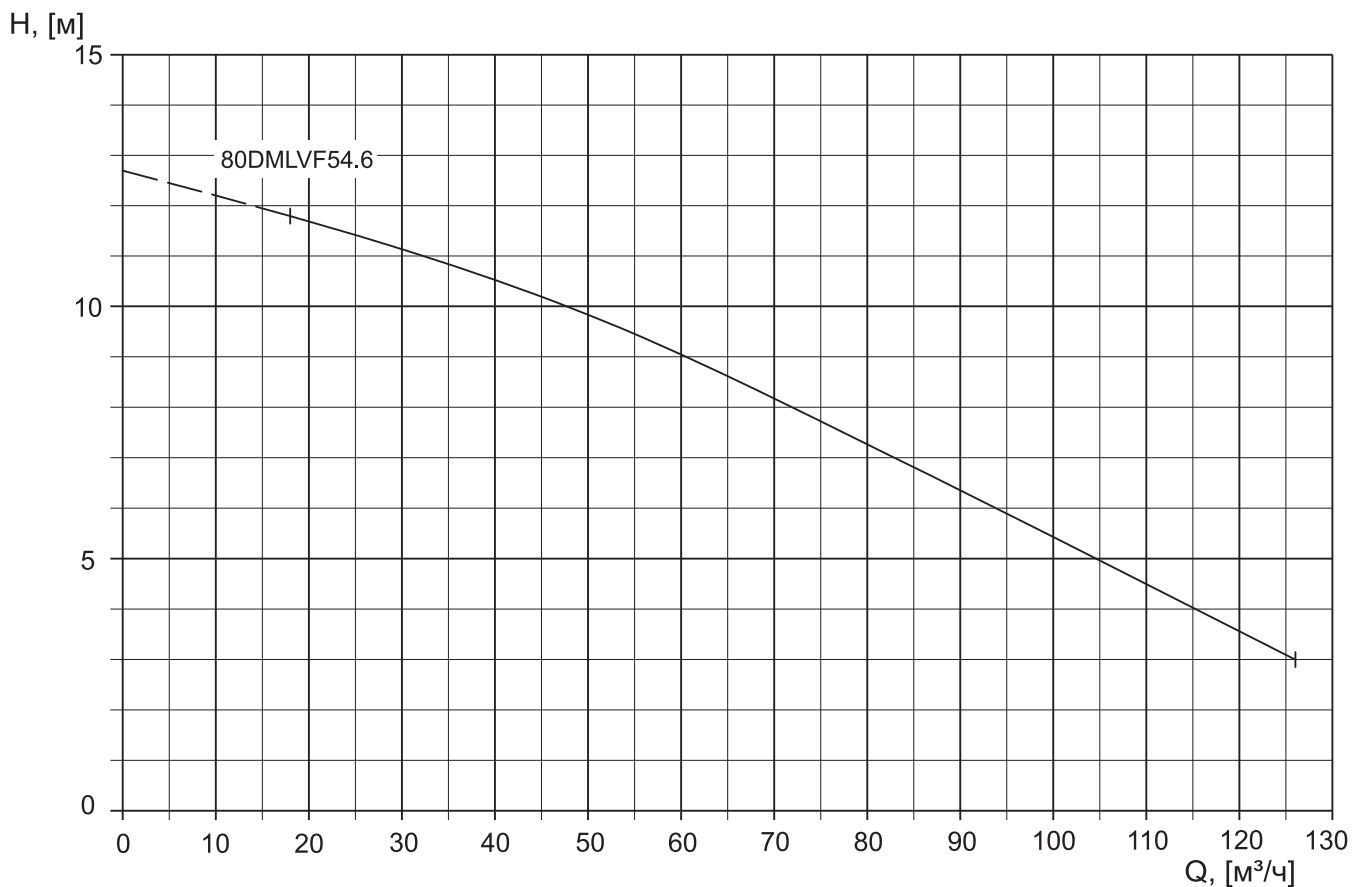
Производство, проектирование, монтаж, поставка насосного оборудования и оборудования для водоочистных систем

тел./факс: +7 (495) 987-12-46

e-mail: info@sangur.ru

web: www.sangur.ru

## Насосы серии D (DMLVF)



Модель	Мощность P2, [кВт]	Данные электродвигателя, 50 Гц					
		Номинальный ток In, [А] 3x380 В	КПД, [%]	Cos φ	Частота вращения, [об/мин]	I пуск, [А]	Макс. число пусков в час
80DMLVF54.6	4,6	9,5	83,00	0,89	1430	42,8	15

Габаритные и присоединительные размеры см. стр. 91



ООО "СанГур"

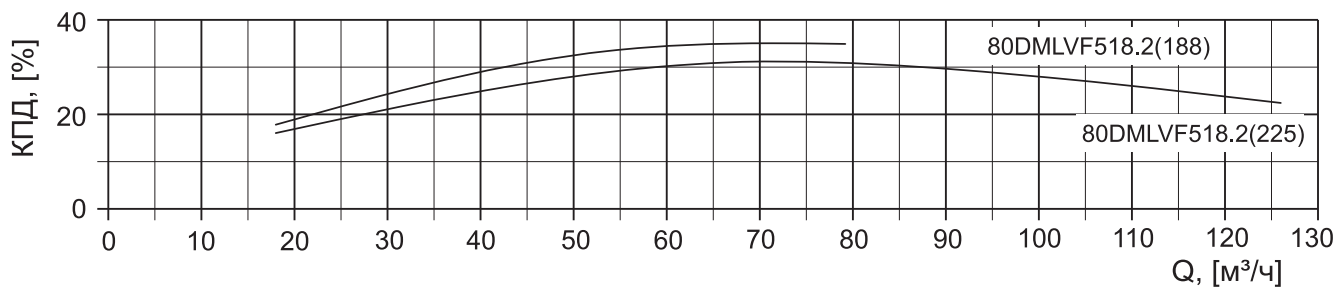
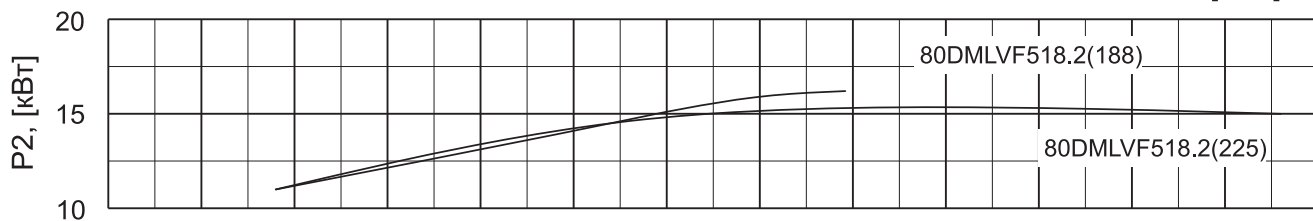
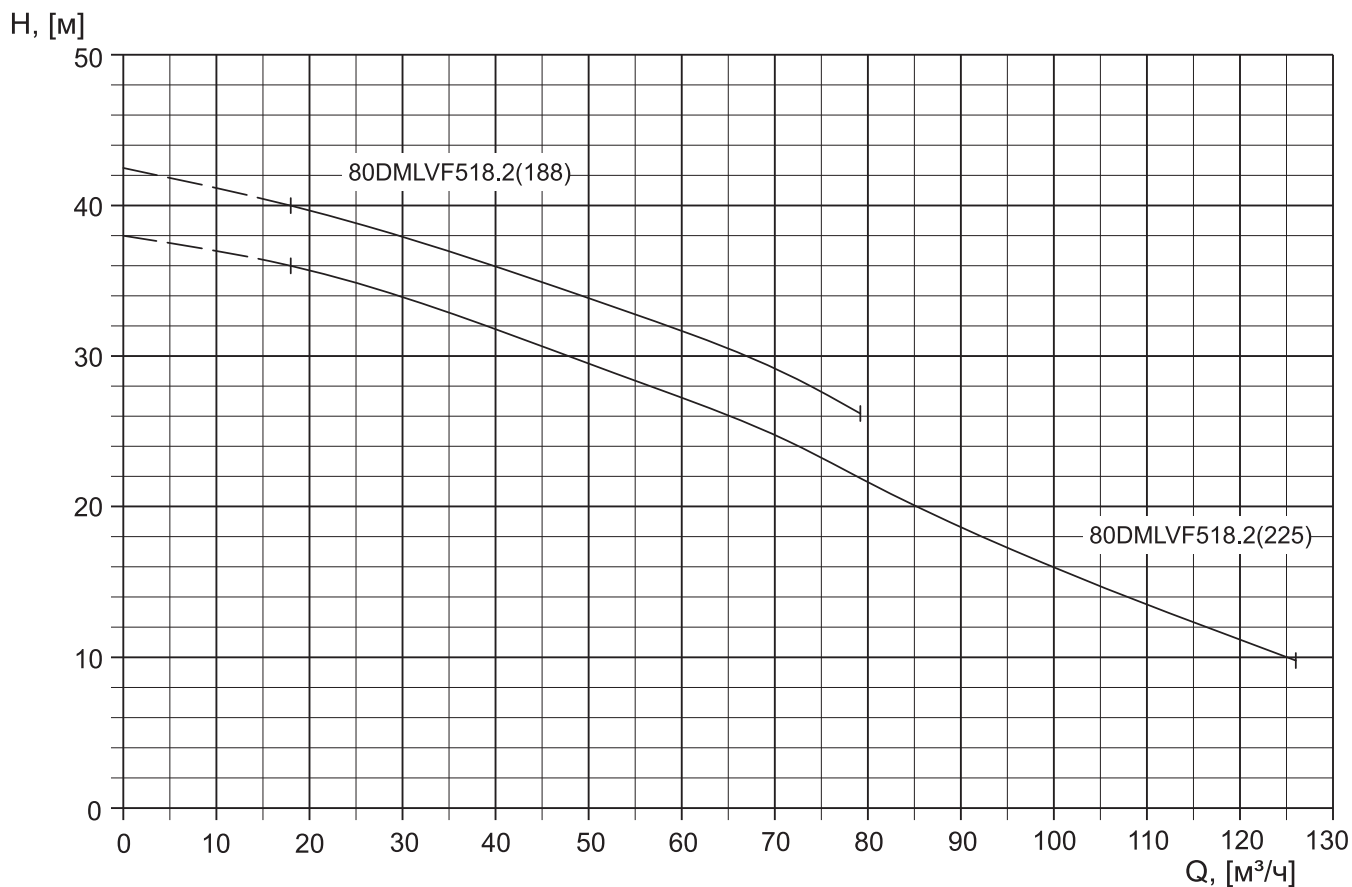
Производство, проектирование, монтаж, поставка насосного оборудования и оборудования для водоочистных систем

тел./факс: +7 (495) 987-12-46

e-mail: info@sangur.ru

web: www.sangur.ru

## Насосы серии D (DMLVF)



Модель	Мощность $P_2$ , [кВт]	Данные электродвигателя, 50 Гц					
		Номинальный ток $I_n$ , [А]	КПД, [%]	$\text{Cos } \varphi$	Частота вращения, [об/мин]	$I$ пуск, [А]	Макс. число пусков в час
80DMLVF518.2(225)	18,2	34,0	88,40	0,91	2870	193,8	15
80DMLVF518.2(188)	18,2	34,0	88,40	0,91	2870	193,8	15

Габаритные и присоединительные размеры см. стр. 92-93



ООО "СанГур"

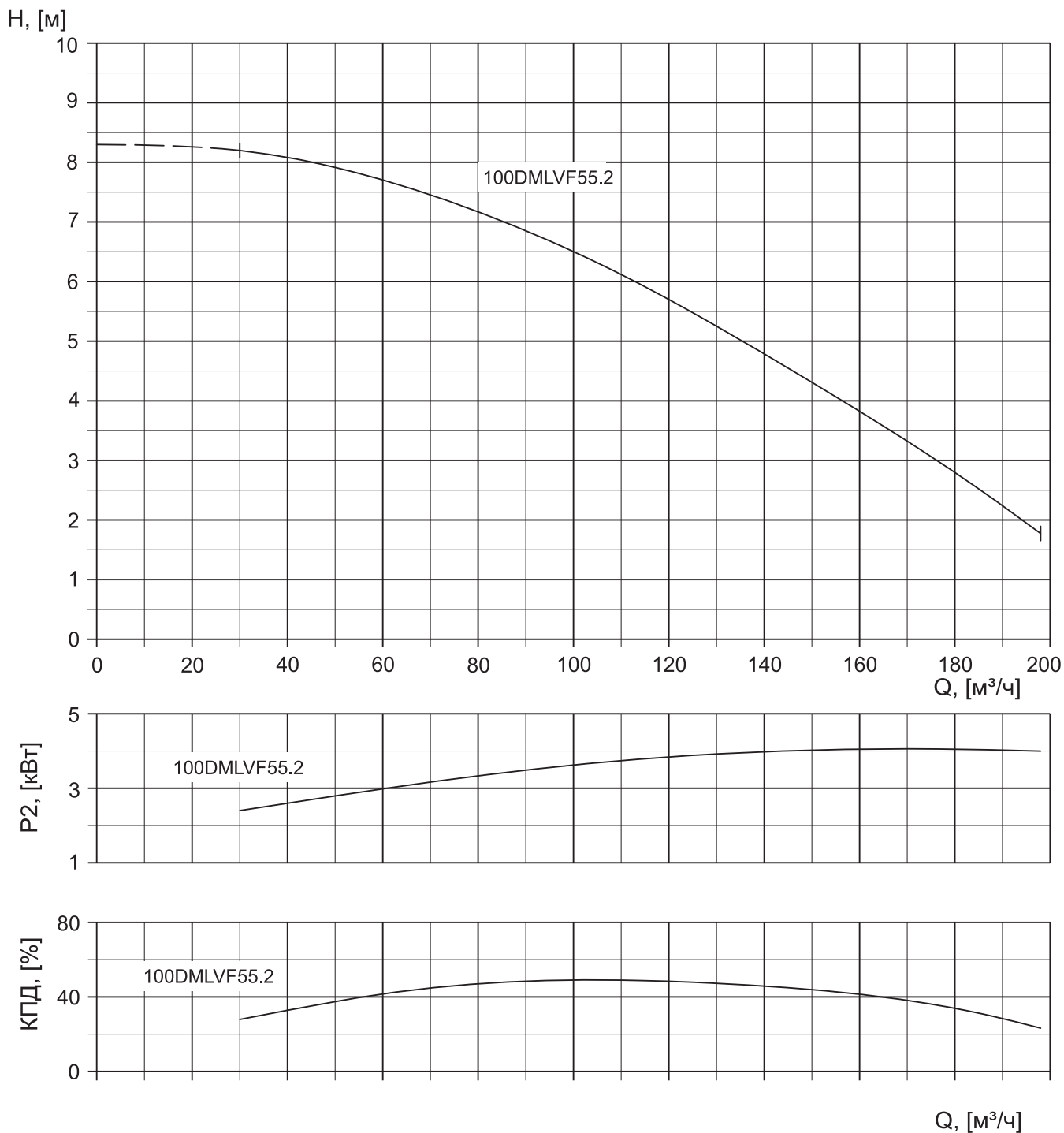
Производство, проектирование, монтаж, поставка насосного оборудования и оборудования для водоочистных систем

тел./факс: +7 (495) 987-12-46

e-mail: info@sangur.ru

web: www.sangur.ru

## Насосы серии D (DMLVF)



Модель	Мощность P2, [кВт]	Данные электродвигателя, 50 Гц					
		Номинальный ток In, [А] 3x380 В	КПД, [%]	Cos φ	Частота вращения, [об/мин]	I пуск, [А]	Макс. число пусков в час
100DMLVF55.2	5,2	12,5	78,00	0,88	935	63,8	15

Габаритные и присоединительные размеры см. стр. 94



**ООО "СанГур"**

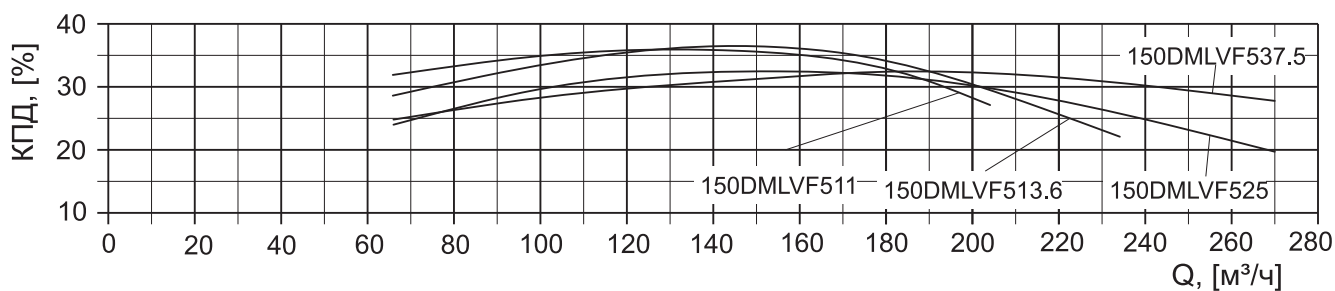
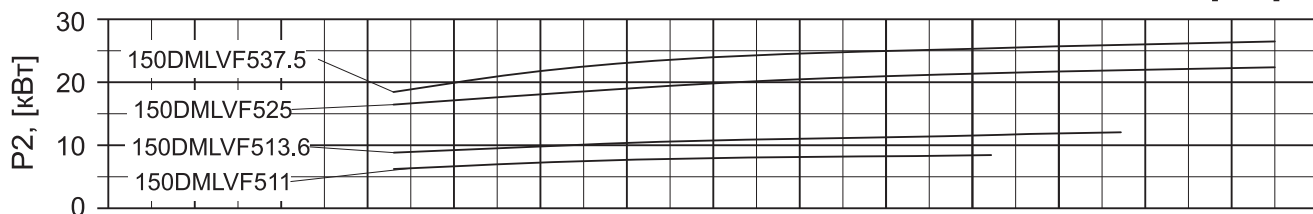
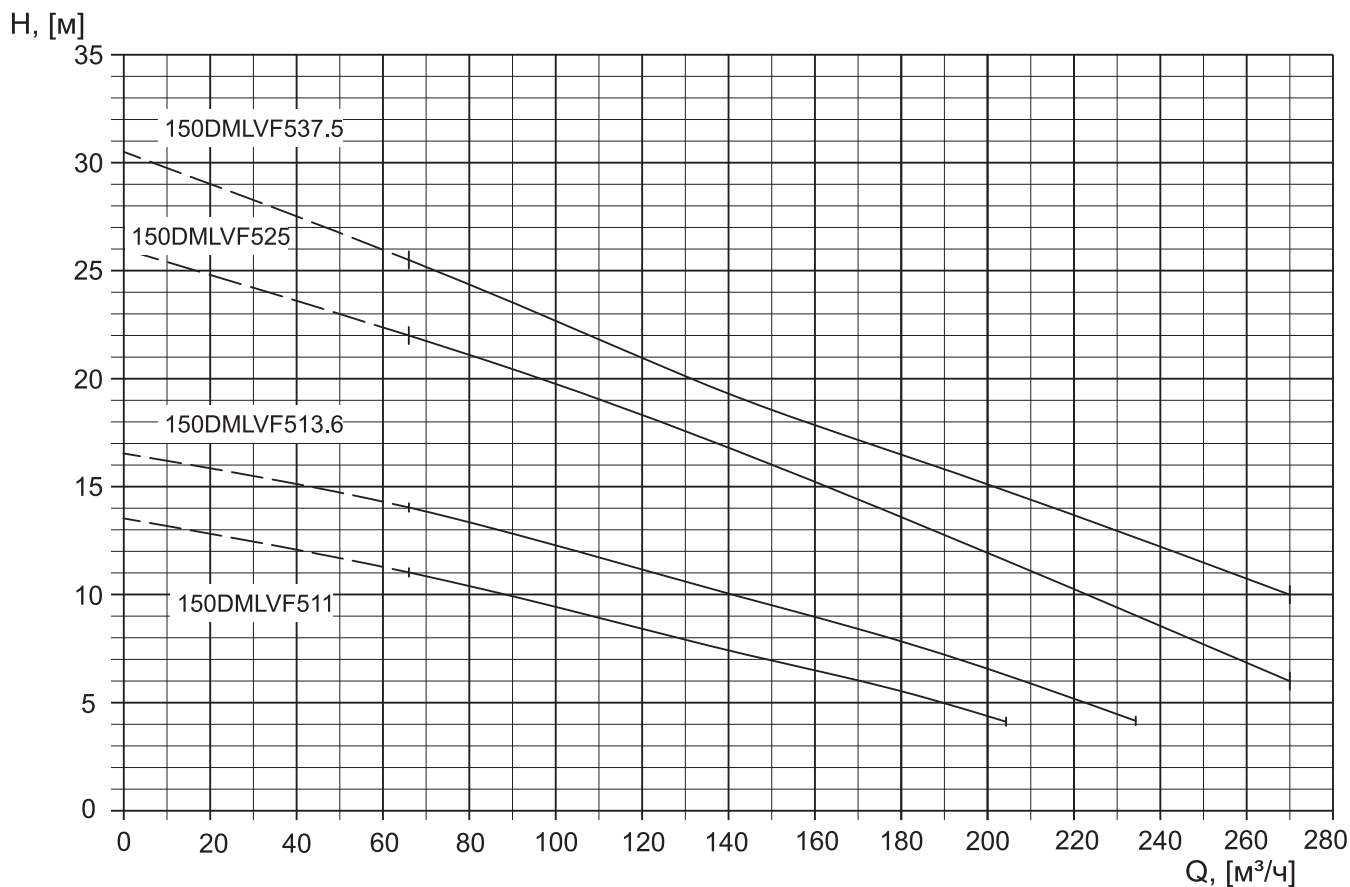
Производство, проектирование, монтаж, поставка насосного оборудования и оборудования для водоочистных систем

тел./факс: +7 (495) 987-12-46

e-mail: info@sangur.ru

web: www.sangur.ru

## Насосы серии D (DMLVF)



Модель	Мощность P2, [кВт]	Данные электродвигателя, 50 Гц					
		Номинальный ток In, [А] 3x380 В	КПД, [%]	Cos φ	Частота вращения, [об/мин]	I пуск, [А]	Макс. число пусков в час
150DMLV511	11	23,0	85,00	0,89	950	124,2	15
150DMLVF513.6	13,6	27,5	85,00	0,89	950	148,5	15
150DMLVF525	25	48,0	91,00	0,85	1430	283,2	15
150DMLVF535.7	35,7	65,5	91,50	0,88	1460	384,4	15

Габаритные и присоединительные размеры см. стр. 95



ООО "СанГур"

Производство, проектирование, монтаж, поставка насосного оборудования и оборудования для водоочистных систем

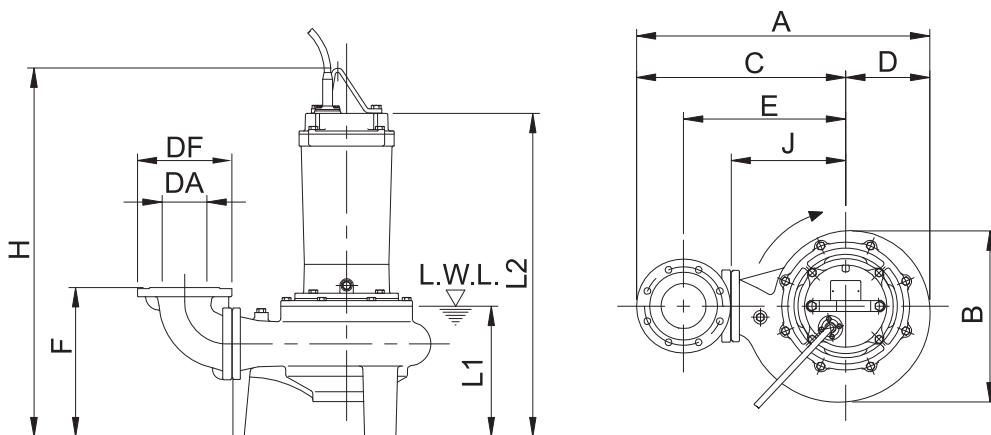
тел./факс: +7 (495) 987-12-46

e-mail: info@sangur.ru

web: www.sangur.ru

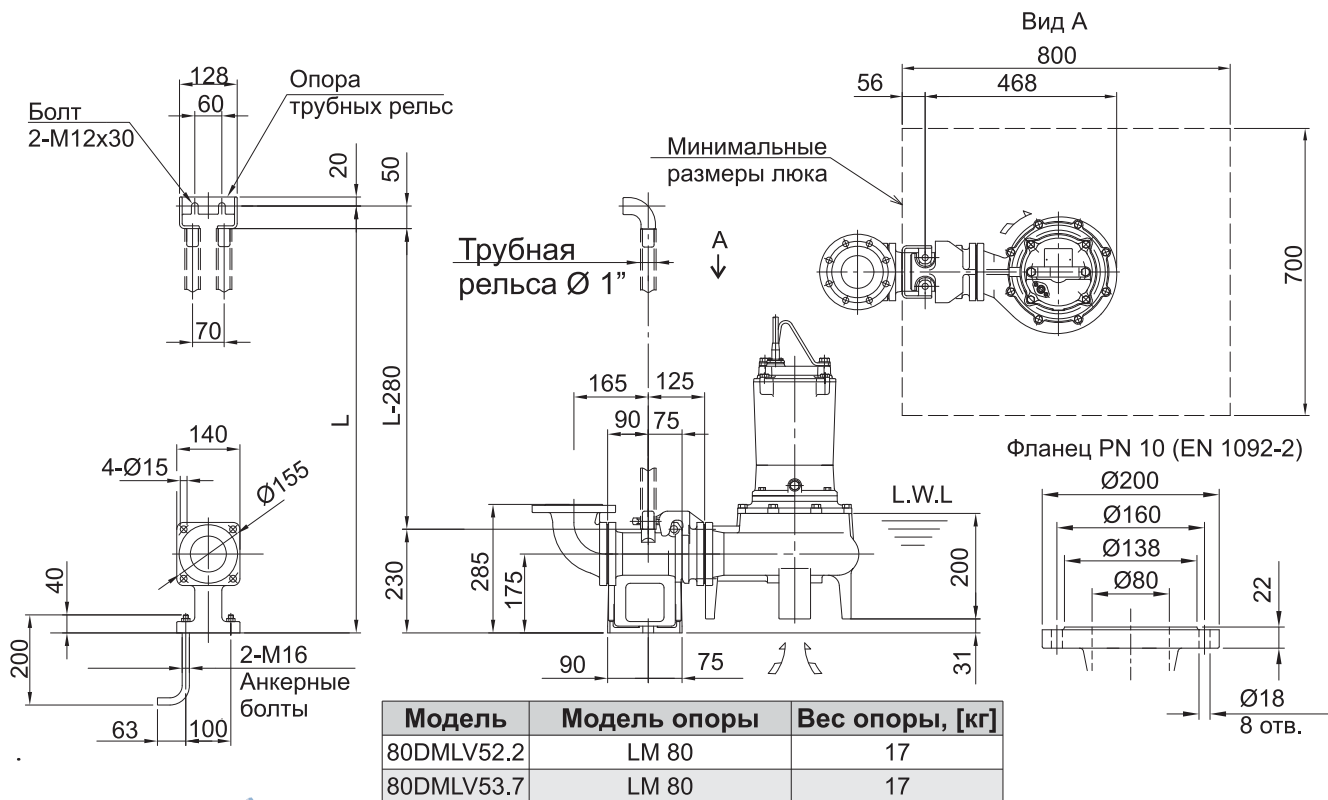
## Насосы серии D (DMLV)

### Габаритные и присоединительные размеры DMLV



Модель	DA	кВт	DE	DF	DG	DT	N°	D1	A	B	C	D	E	F	H	J	L1	L2	Вес, [кг]
80DMLV52.2	80	2.2	160	200	138	22	8	18	518	285	375	143	275	254	660	200	200	560	70
80DMLV53.7	80	3.7	160	200	138	22	8	18	518	285	375	143	721	254	721	200	200	620	80
100DMLV55.5	100	5.5	180	220	158	24	8	22	584	308	430	154	860	305	860	215	250	760	105
100DMLV57.5	100	7.5	180	220	158	24	8	22	641	352	465	176	860	305	860	250	250	760	120
100DMLV511	100	11	180	220	158	24	8	22	641	352	465	176	970	305	970	250	250	810	150
100DMLV515	100	15	180	220	158	24	8	22	728	426	515	213	970	305	970	300	250	810	180
100DMLV522	100	22	180	220	158	24	8	22	728	426	515	213	1045	305	1045	300	250	865	235

### Габаритные и присоединительные размеры 80DMLV 52.2, 80DMLV 53.7 с вильчатой опорой LM80



ООО "СанГур"

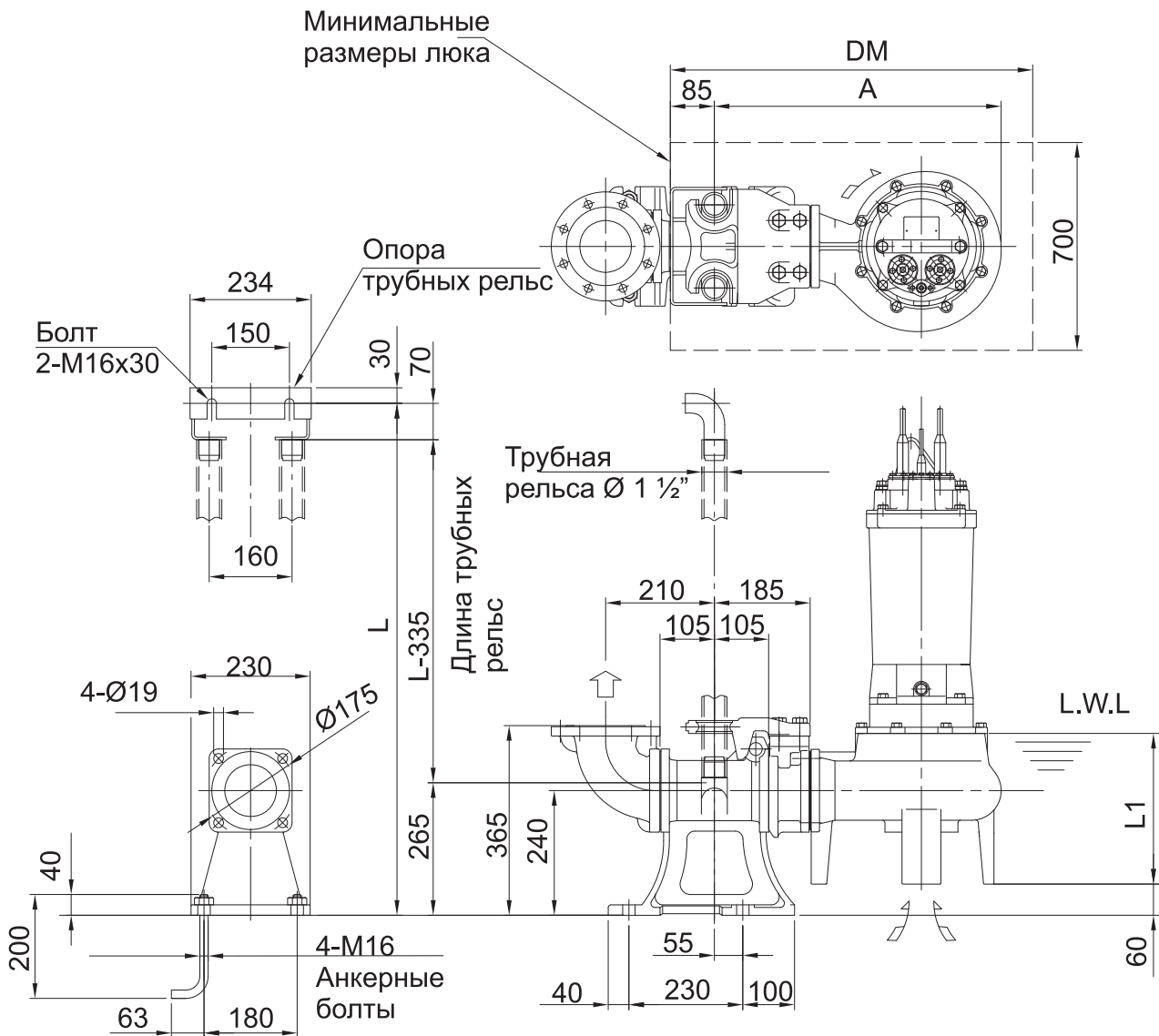
Производство, проектирование, монтаж, поставка насосного оборудования и оборудования для водоочистных систем

тел./факс: +7 (495) 987-12-46  
e-mail: info@sangur.ru  
web: www.sangur.ru

(\* ) L.W.L. -нижний уровень жидкости  
Работа насоса при уровне L.W.L.  
не более 10 минут.

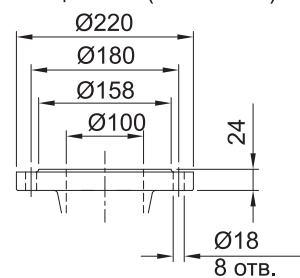
## Насосы серии D (DMLV)

Габаритные и присоединительные размеры 100DMLV с вильчатой опорой LL 100



Модель	A	DM	L1	Модель опоры	Вес, [кг] (опоры)
100DMLV55.5	554	800	250	LL 100	46
100DMLV57.5	611	800	250	LL 100	46
100DMLV511	611	800	260	LL 100	46
100DMLV515	698	1000	300	LL 100	46
100DMLV522	698	1000	300	LL 100	46

Фланец PN 10 (EN 1092-2)



(\*) L.W.L. -нижний уровень жидкости  
Работа насоса при уровне L.W.L.  
не более 10 минут.



ООО "СанГур"

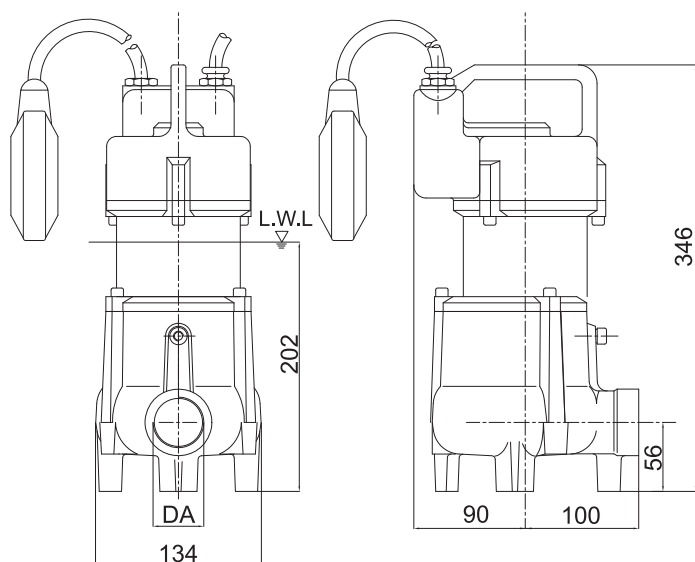
Производство, проектирование, монтаж, поставка насосного оборудования и оборудования для водоочистных систем

тел./факс: +7 (495) 987-12-46  
e-mail: info@sangur.ru  
web: www.sangur.ru



## Насосы серии D (DMLVF)

Габаритные и присоединительные размеры 32DMLVF



DA	Модель	Мощность P2, [кВт]	Вес, [кг]
1 1/4 "	32DMLVF50.5M(90)	0,5	14

(\* ) L.W.L. -нижний уровень жидкости  
Работа насоса при уровне L.W.L.  
не более 10 минут.



ООО "СанГур"

Производство, проектирование, монтаж, поставка насосного оборудования и оборудования для водоочистных систем

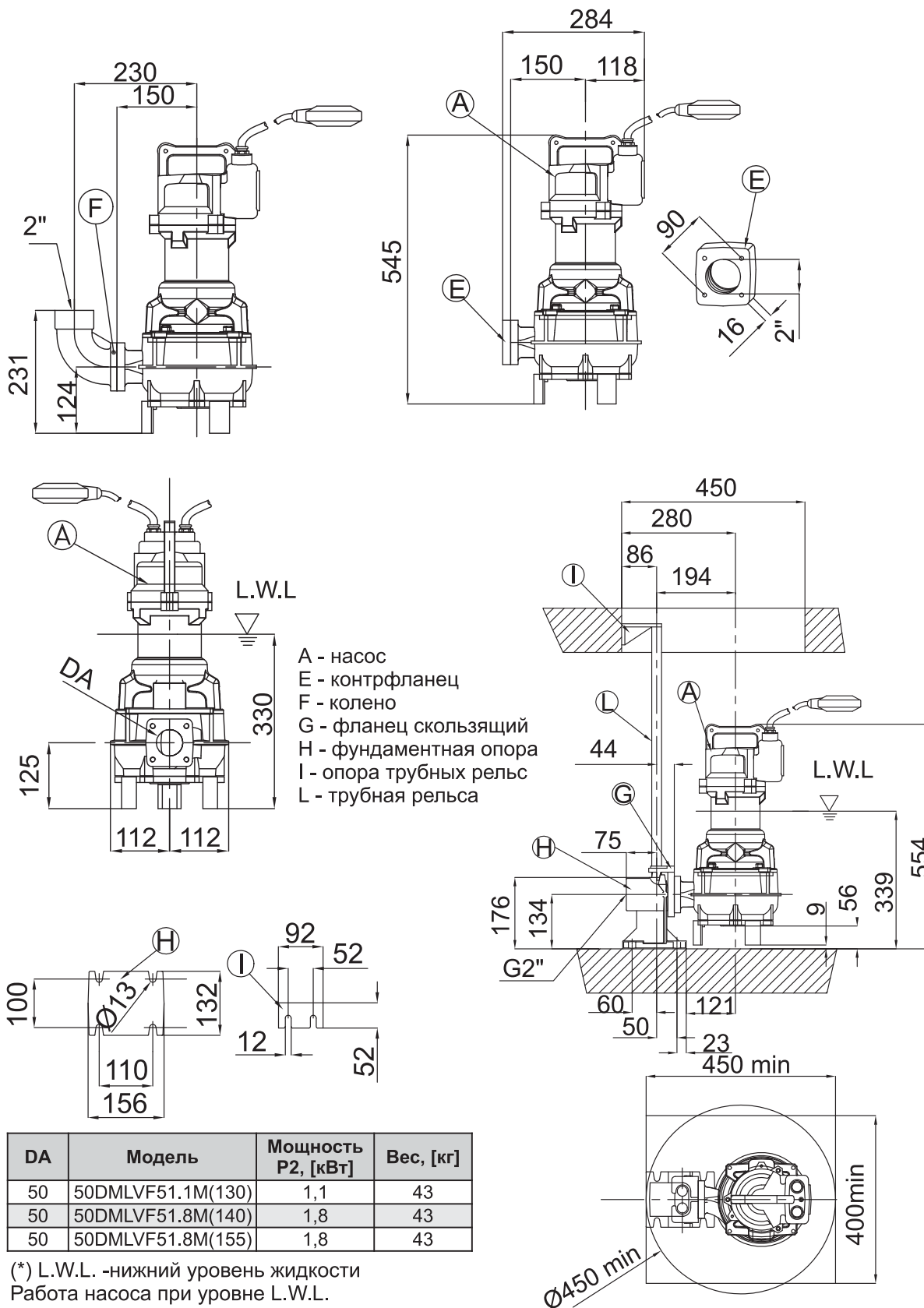
тел./факс: +7 (495) 987-12-46

e-mail: info@sangur.ru

web: www.sangur.ru

## Насосы серии D (DMLVF)

Габаритные и присоединительные размеры 50DMLVF (1,1 ÷ 1,8 кВт)



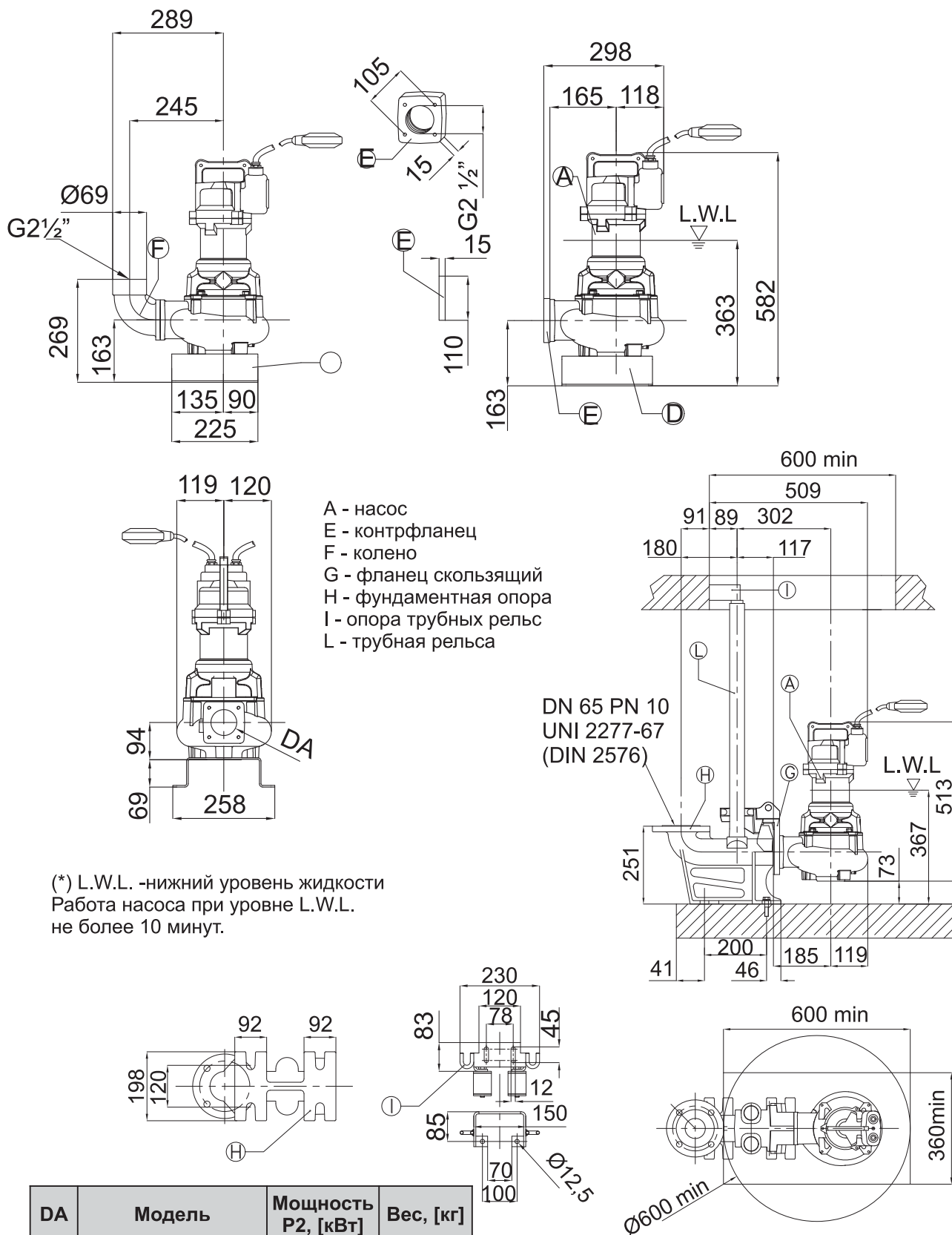
ООО "СанГур"

Производство, проектирование, монтаж, поставка насосного оборудования и оборудования для водоочистных систем

тел./факс: +7 (495) 987-12-46  
e-mail: info@sangur.ru  
web: www.sangur.ru

## Насосы серии D (DMLVF)

Габаритные и присоединительные размеры 65DMLVF (1,9 кВт)



DA	Модель	Мощность P2, [кВт]	Вес, [кг]
65	65DMLVF51.9M(109)	1,9	44



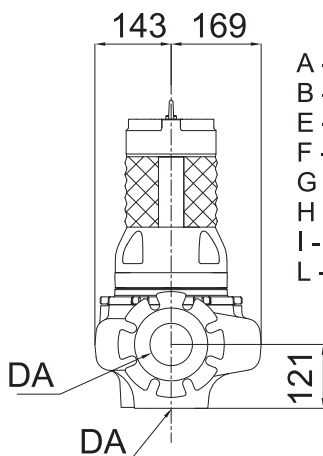
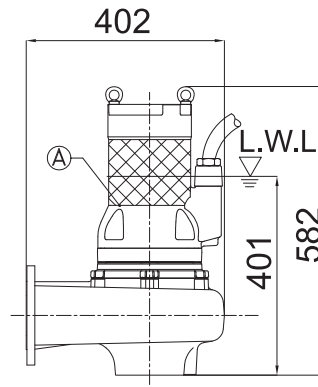
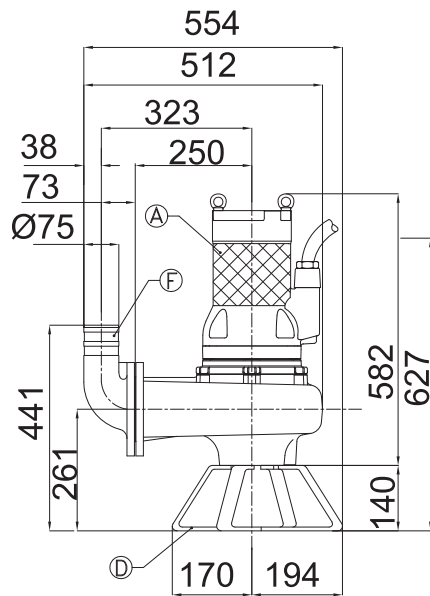
ООО "СанГур"

Производство, проектирование, монтаж, поставка насосного оборудования и оборудования для водоочистных систем

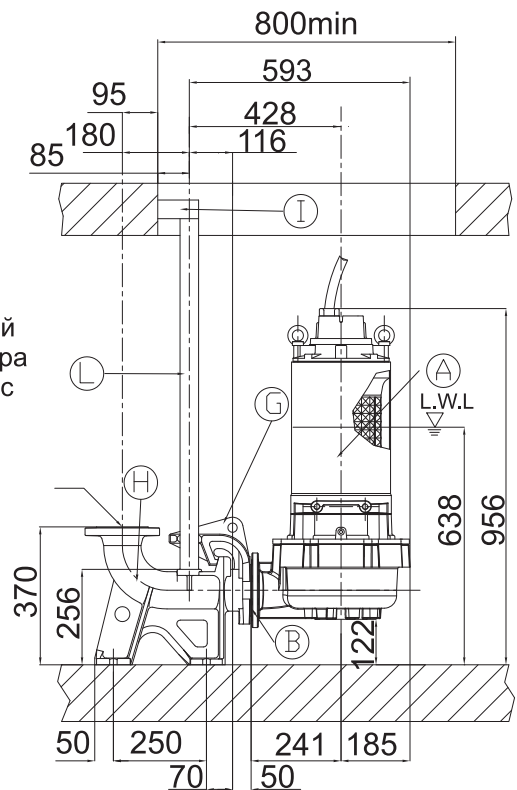
тел./факс: +7 (495) 987-12-46  
 e-mail: info@sangur.ru  
 web: www.sangur.ru

## Насосы серии D (DMLVF)

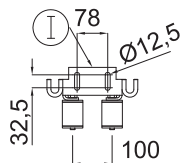
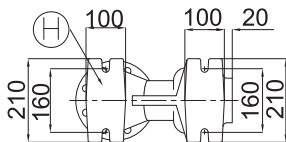
Габаритные и присоединительные размеры 80DMLVF (4,6 кВт)



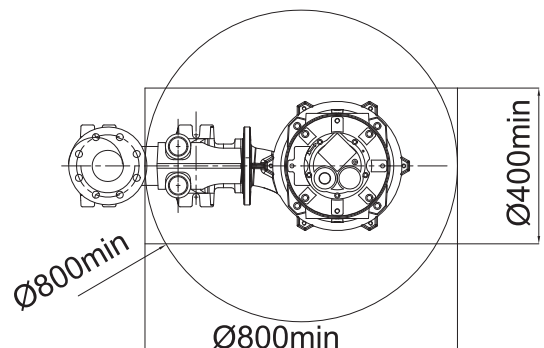
- A - насос
- B - прокладка
- E - контрфланец
- F - колесо
- G - фланец скользящий
- H - фундаментная опора
- I - опора трубных рельс
- L - трубная рельса



DA	Модель	Мощность P2, [кВт]	Вес, [кг]
80	80DMLVF54.6(206)	4,6	79



(\*) L.W.L. - нижний уровень жидкости  
Работа насоса при уровне L.W.L.  
не более 10 минут.



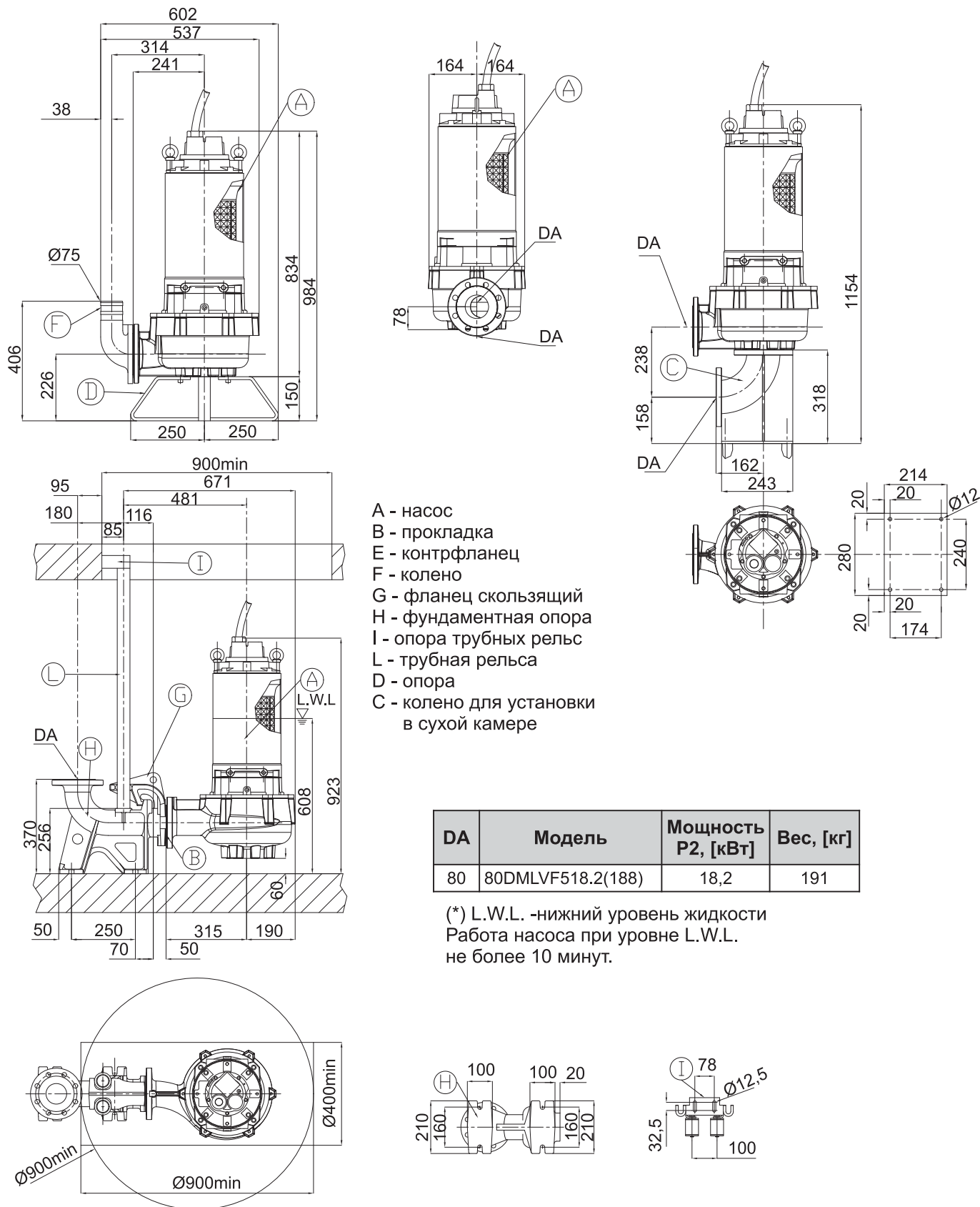
ООО "СанГур"

Производство, проектирование, монтаж, поставка насосного оборудования и оборудования для водоочистных систем

тел./факс: +7 (495) 987-12-46  
e-mail: info@sangur.ru  
web: www.sangur.ru

## Насосы серии D (DMLVF)

Габаритные и присоединительные размеры 80DMLVF (18,2 кВт) (188)



ООО "СанГур"

Производство, проектирование, монтаж, поставка насосного оборудования и оборудования для водоочистных систем

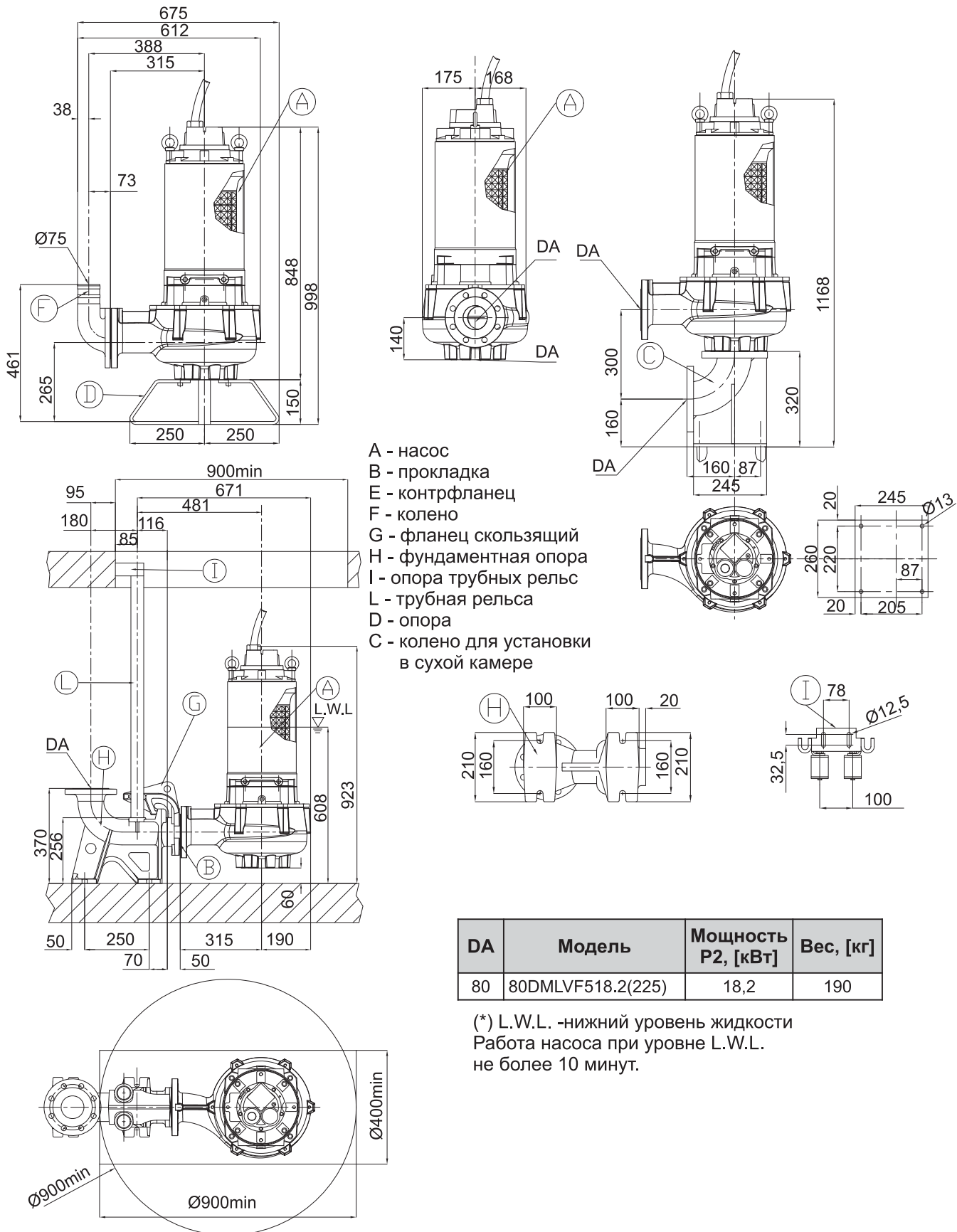
тел./факс: +7 (495) 987-12-46

e-mail: info@sangur.ru

web: www.sangur.ru

## Насосы серии D (DMLVF)

Габаритные и присоединительные размеры 80DMLVF (18,2 кВт) (255)



DA	Модель	Мощность P2, [кВт]	Вес, [кг]
80	80DMLVF518.2(225)	18,2	190

(\* ) L.W.L. -нижний уровень жидкости  
Работа насоса при уровне L.W.L.  
не более 10 минут.



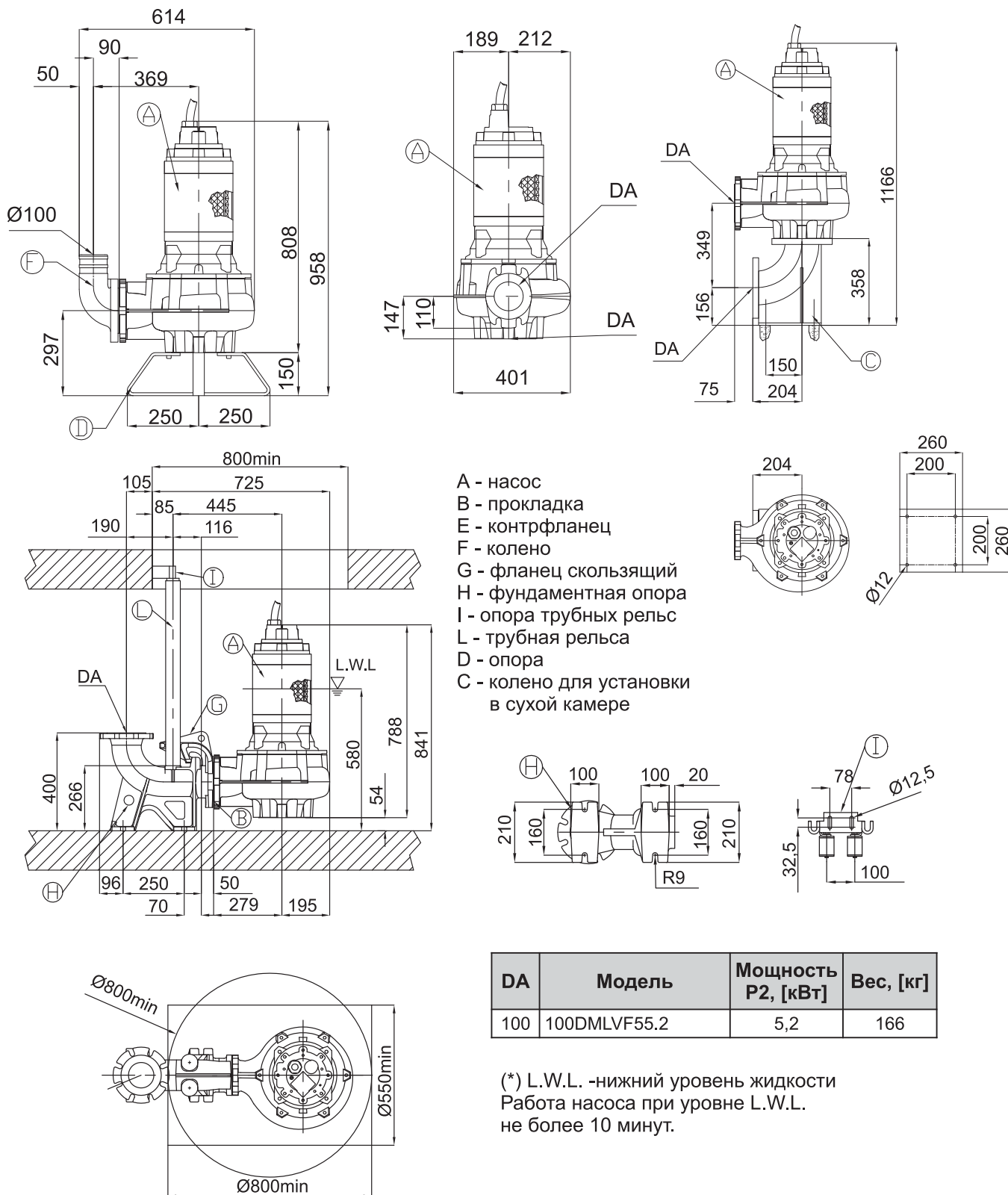
ООО "СанГур"

Производство, проектирование, монтаж, поставка насосного оборудования и оборудования для водоочистных систем

тел./факс: +7 (495) 987-12-46  
e-mail: info@sangur.ru  
web: www.sangur.ru

## Насосы серии D (DMLVF)

### Габаритные и присоединительные размеры 100DMLVF



DA	Модель	Мощность P2, [кВт]	Вес, [кг]
100	100DMLVF55.2	5,2	166

(\*) L.W.L. -нижний уровень жидкости  
 Работа насоса при уровне L.W.L.  
 не более 10 минут.



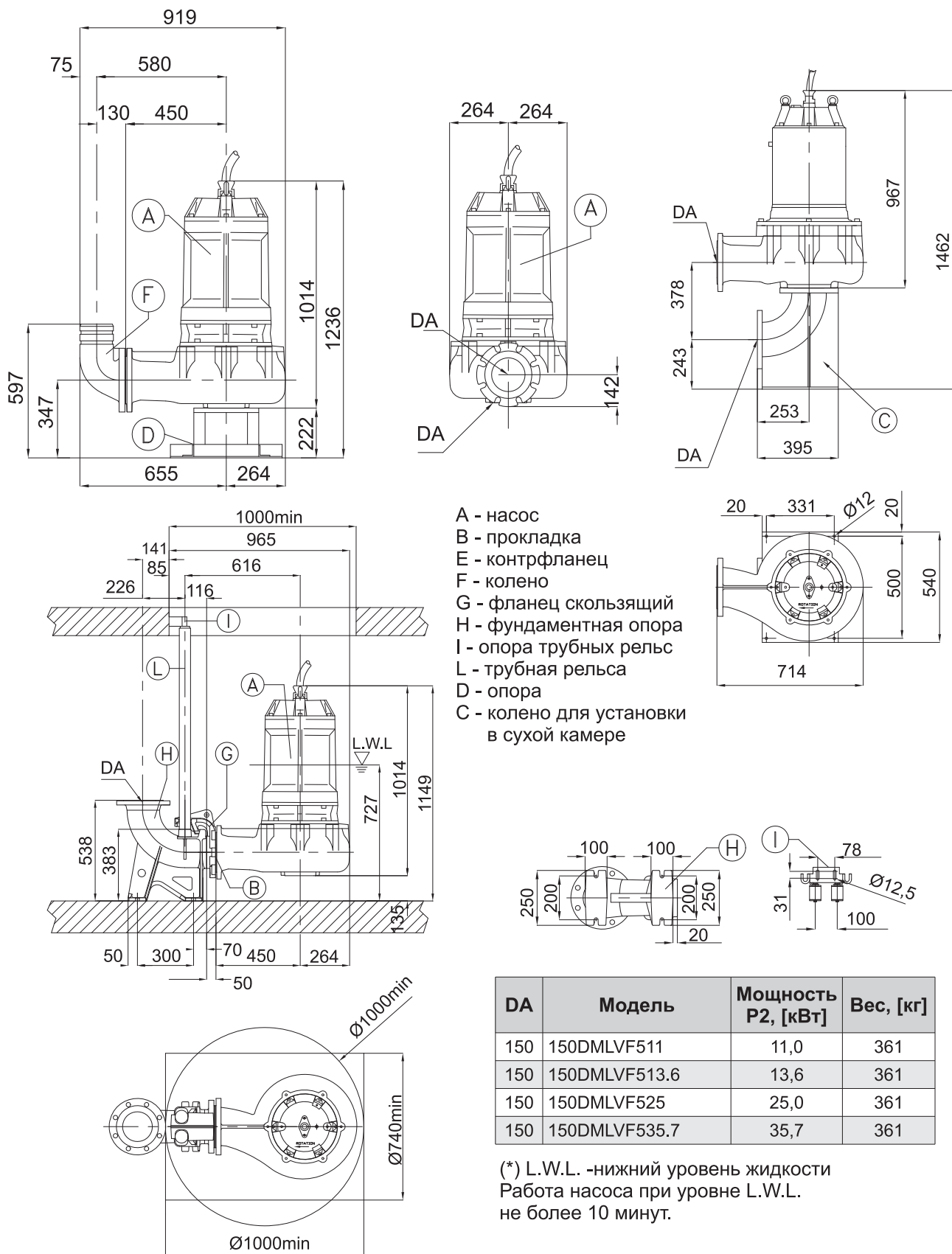
ООО "СанГур"

Производство, проектирование, монтаж, поставка насосного оборудования и оборудования для водоочистных систем

тел./факс: +7 (495) 987-12-46  
 e-mail: info@sangur.ru  
 web: www.sangur.ru

## Насосы серии D (DMLVF)

### Габаритные и присоединительные размеры 150DMLVF



DA	Модель	Мощность P2, [кВт]	Вес, [кг]
150	150DMLVF511	11,0	361
150	150DMLVF513.6	13,6	361
150	150DMLVF525	25,0	361
150	150DMLVF535.7	35,7	361



ООО "СанГур"

Производство, проектирование, монтаж, поставка насосного оборудования и оборудования для водоочистных систем

тел./факс: +7 (495) 987-12-46  
 e-mail: info@sangur.ru  
 web: www.sangur.ru



## Насосы серии D (DRS)

Погружные насосы для сточных вод DRS с режущим механизмом



1x220 В

3x380 В



### Область применения:

- Откачивание гражданских и промышленных стоков
- Перекачивание сточных вод с волокнистыми частицами и бумагой
- Осушение приямков
- Осушение септиков

### Технические особенности:

- Открытое рабочее колесо с режущим механизмом
- 2 вида двойного торцевого уплотнения:
  - торцевое уплотнение (со стороны насоса), манжета (со стороны электродвигателя)
  - торцевое уплотнение со насоса и со стороны электродвигателя

### Технические параметры:

- Максимальная глубина погружения: 20 м
- Максимальная температура перекачиваемой жидкости: 40 °С
- Максимальный размер твердых частиц: 6±7 мм
- 2-х полюсный электродвигатель, воздухозаполненный с частотой вращения 2900 об/мин
- Класс нагревостойкости изоляции: Н
- Класс защиты: IP 68
- Электрическое питание:
  - 3x380 В ± 10%, 50 Гц
  - 1x220 В ± 10%, 50 Гц
- Фланцы: DN 40
- Мощность: до 5,0 кВт
- Длина электрического кабеля: 10 м

### Материалы:

- Корпус насоса, рабочее колесо, колено, корпус электродвигателя: чугун
- Вал : AISI420B
- Торцевое уплотнение:
  - Sic/Sic/NBR (со стороны насоса DMLV)
  - Carbon/Ceramic/NBR (со стороны мотора)(3,2 кВт и выше)
- Масло AGIP ITE360

Условное обозначение

DRS/	A40	140	1,1	M
Модель	Напорный патрубок	Рабочее колесо	Мощность, кВт	1x220 В
	115		1,1	
	136		1,4	
	140		1,8	
	150		2,4	
	166		3,2	
	172		4,1	
	192		5,0	



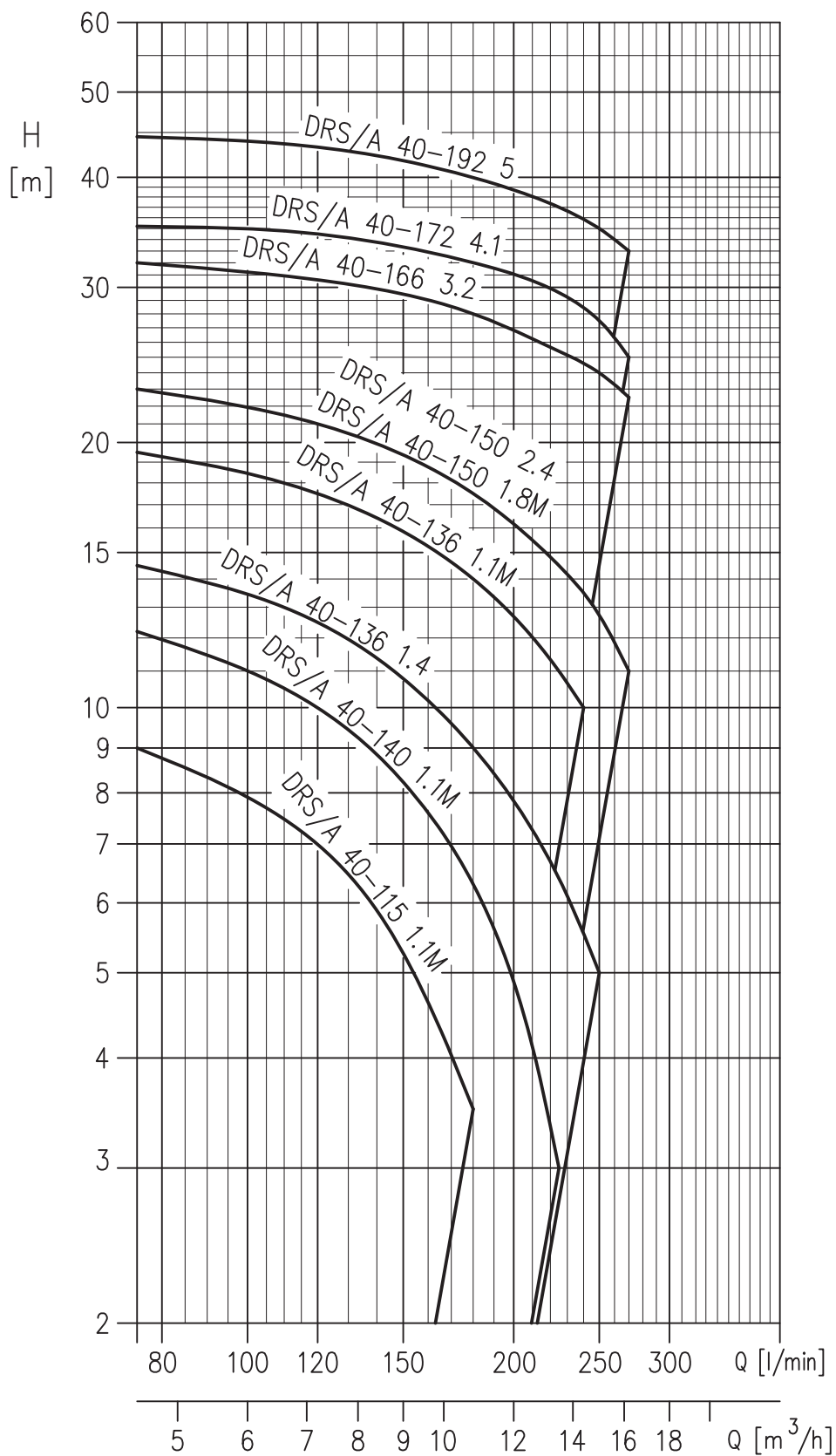
ООО "СанГур"

Производство, проектирование, монтаж, поставка насосного оборудования и оборудования для водоочистных систем

тел./факс: +7 (495) 987-12-46  
e-mail: info@sangur.ru  
web: www.sangur.ru

## Насосы серии D (DRS)

Поля характеристик



ООО "СанГур"

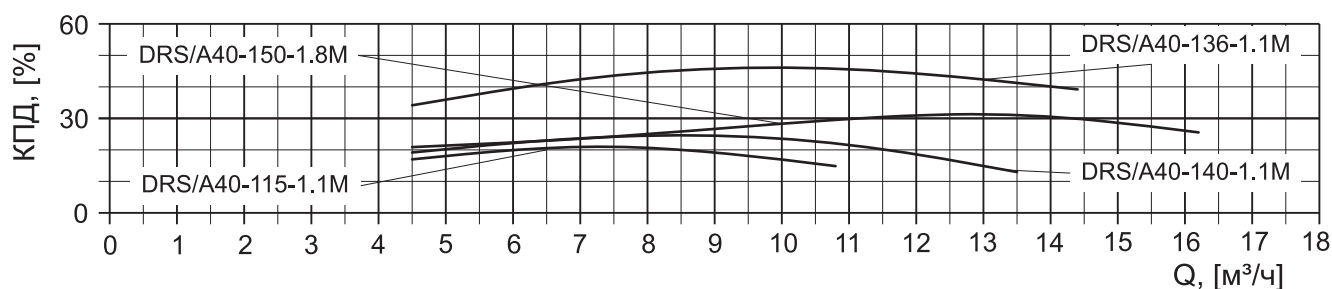
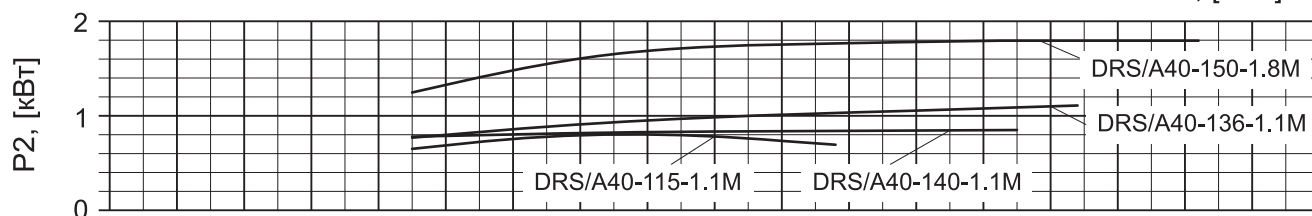
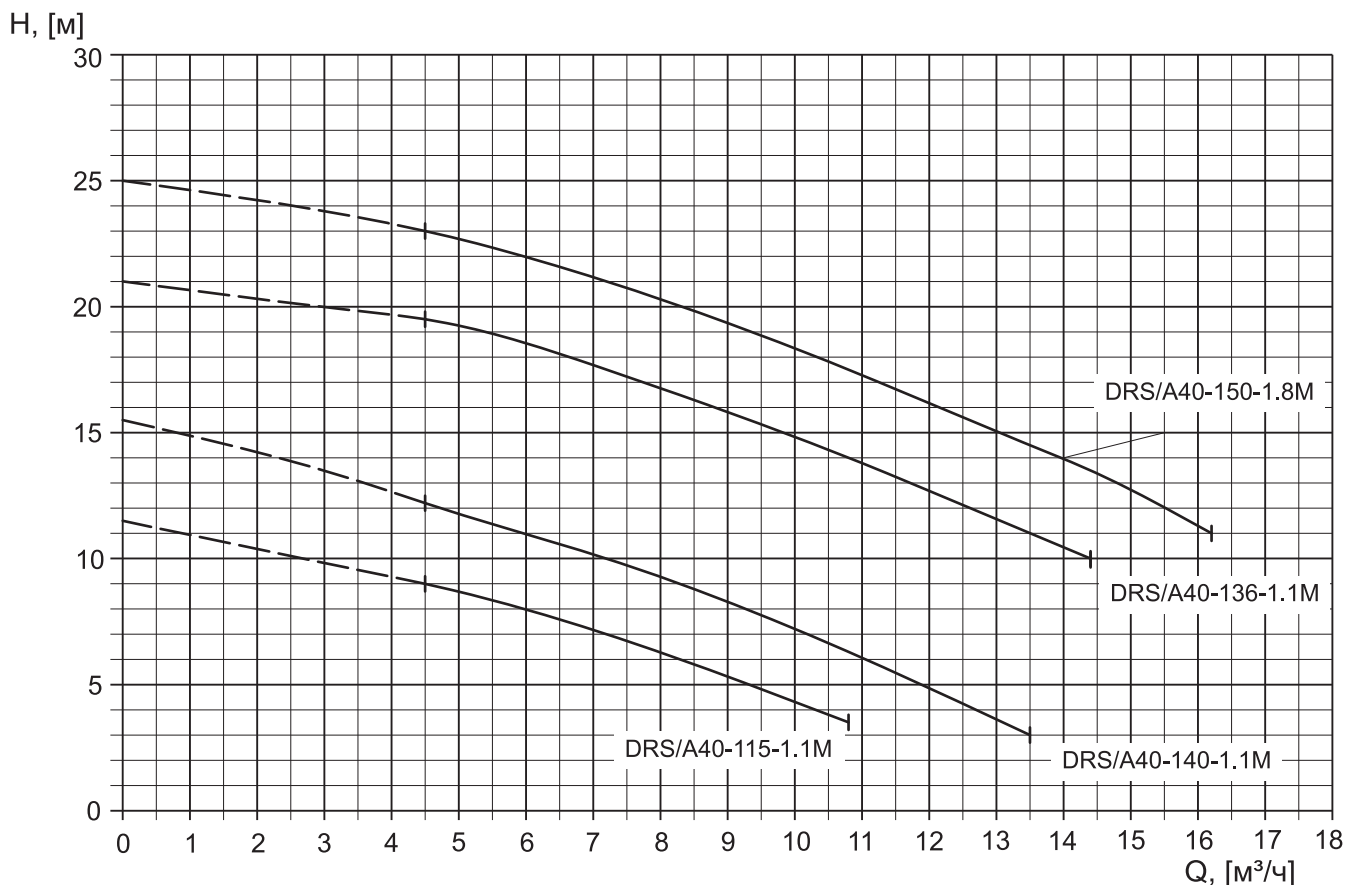
Производство, проектирование, монтаж, поставка насосного оборудования и оборудования для водоочистных систем

тел./факс: +7 (495) 987-12-46

e-mail: info@sangur.ru

web: www.sangur.ru

## Насосы серии D (DRS)



Модель	Мощность $P_2$ , [кВт]	Данные электродвигателя, 50 Гц					
		Номинальный ток $I_n$ , [А] 1x220 В	КПД, [%]	$\text{Cos } \varphi$	Частота вращения, [об/мин]	$I$ пуск, [А]	Макс. число пусков в час
DRS/A40-115-1.1M	1,1	7,5	68,0	0,98	2750	21	15
DRS/A40-140-1.1M	1,1	7,5	68,0	0,98	2750	21	15
DRS/A40-136-1.1M	1,1	7,5	68,0	0,98	2750	21	15
DRS/A40-150-1.8M	1,8	10,0	80,5	0,99	2710	35	15

Габаритные и присоединительные размеры см. стр. 101-102



ООО "СанГур"

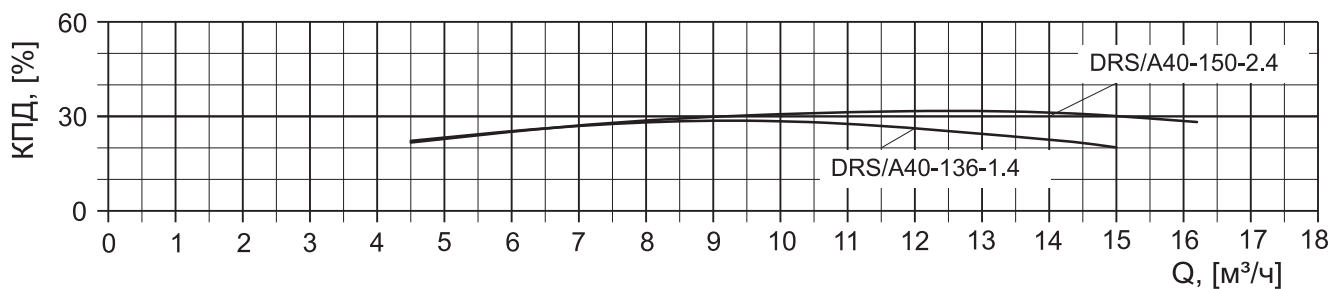
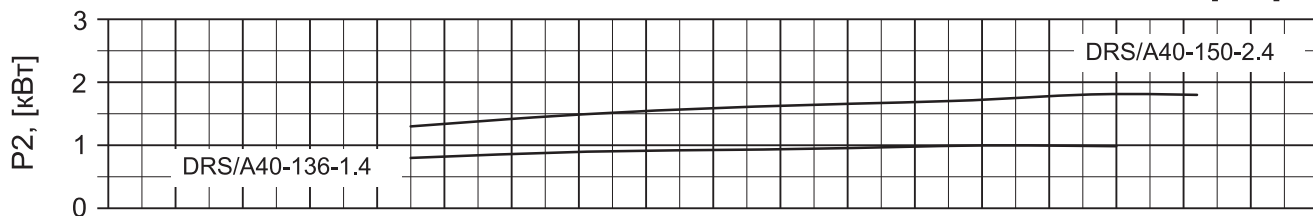
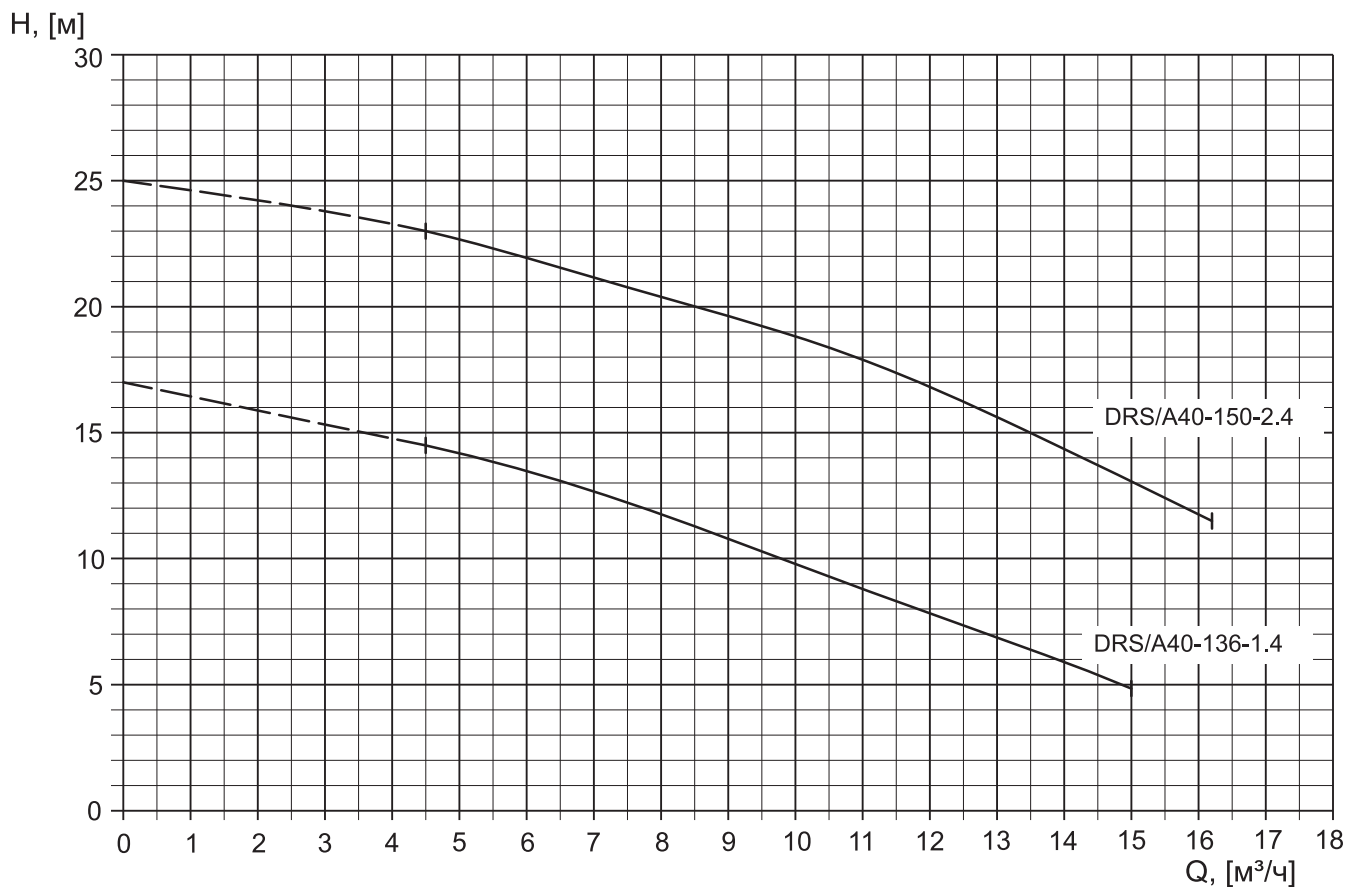
Производство, проектирование, монтаж, поставка насосного оборудования и оборудования для водоочистных систем

тел./факс: +7 (495) 987-12-46

e-mail: info@sangur.ru

web: www.sangur.ru

## Насосы серии D (DRS)



Модель	Мощность $P_2$ , [кВт]	Данные электродвигателя, 50 Гц					
		Номинальный ток $I_n$ , [А] 3x380 В	КПД, [%]	$\cos \phi$	Частота вращения, [об/мин]	$I$ пуск, [А]	Макс. число пусков в час
DRS/A40-136-1.4	1,4	3,5	77	0,83	2810	14	10
DRS/A40-150-2.4	2,4	5,0	79	0,90	2720	21	10

Габаритные и присоединительные размеры см. стр. 103-104



ООО "СанГур"

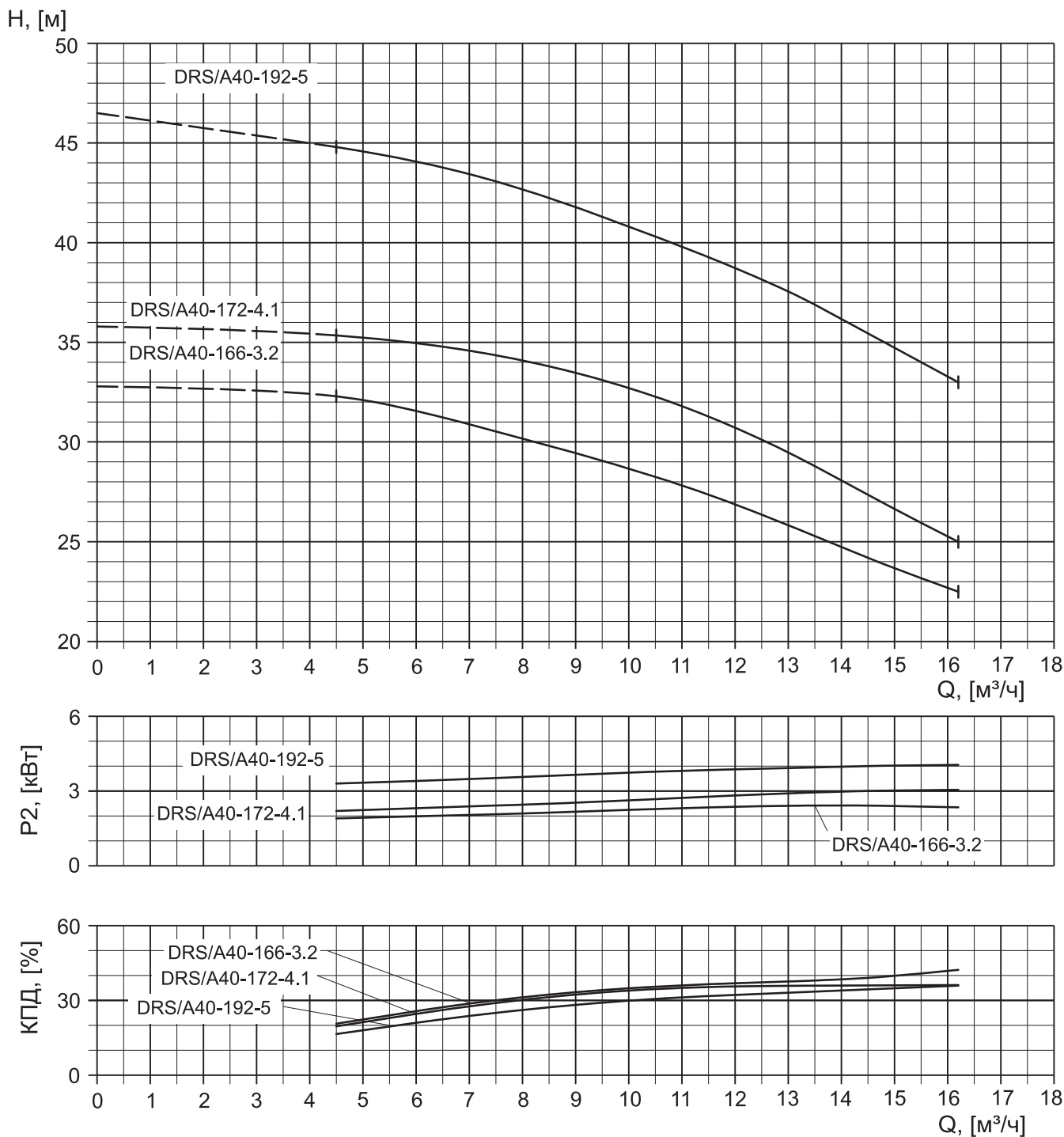
Производство, проектирование, монтаж, поставка насосного оборудования и оборудования для водоочистных систем

тел./факс: +7 (495) 987-12-46

e-mail: info@sangur.ru

web: www.sangur.ru

## Насосы серии D (DRS)



Модель	Мощность $P_2$ , [кВт]	Данные электродвигателя, 50 Гц					
		Номинальный ток $I_n$ , [А] 3x380 В	КПД, [%]	$\cos \phi$	Частота вращения, [об/мин]	$I$ пуск, [А]	Макс. число пусков в час
DRS/A40-166-3.2	3,2	6,5	86	0,85	2770	31,9	10
DRS/A40-172-4.1	4,1	8,8	83	0,82	2850	51,9	10
DRS/A40-192-5.0	5,0	11,0	83	0,88	2850	64,9	10

Габаритные и присоединительные размеры см. стр. 105-106



ООО "СанГур"

Производство, проектирование, монтаж, поставка насосного оборудования и оборудования для водоочистных систем

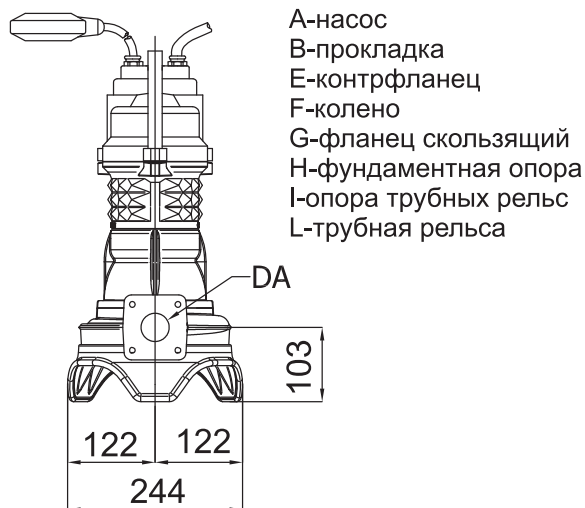
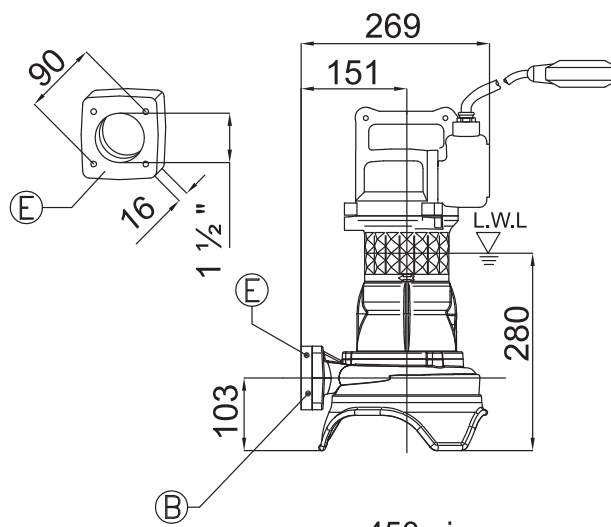
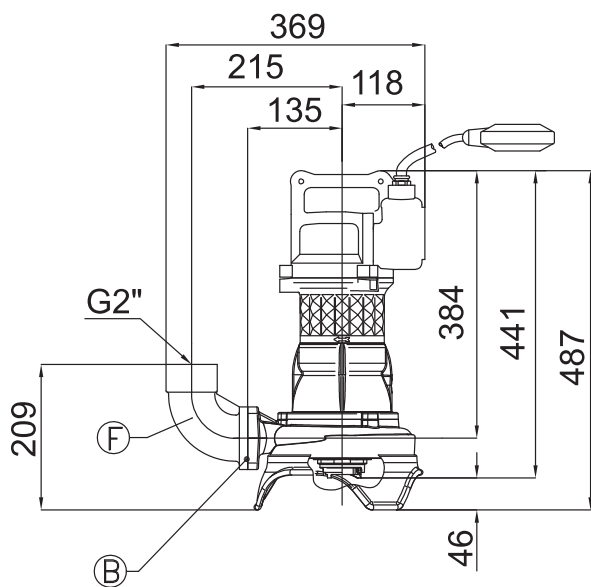
тел./факс: +7 (495) 987-12-46

e-mail: info@sangur.ru

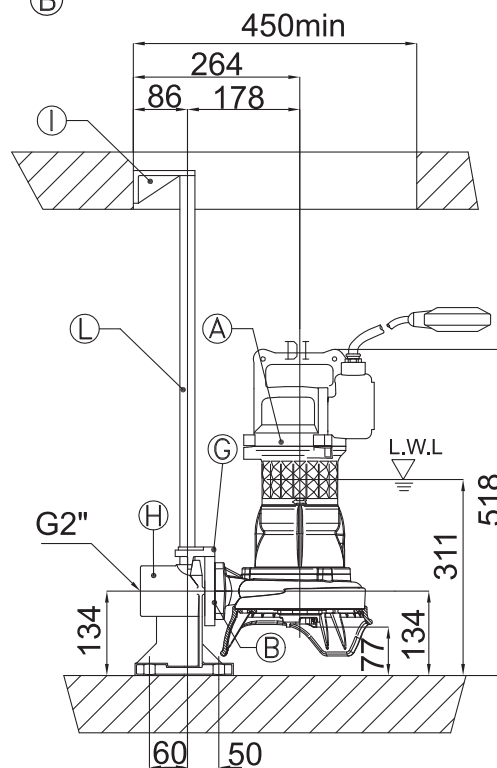
web: www.sangur.ru

## Насосы серии D (DRS)

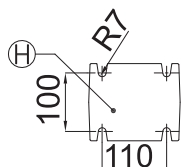
Габаритные и присоединительные размеры DRS/A40 (1,1 кВт)



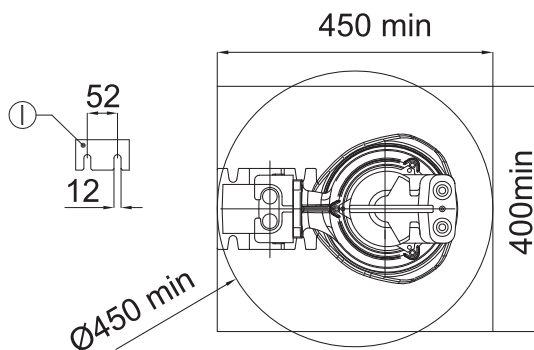
- A-насос
- B-прокладка
- E-контрфланец
- F-колени
- G-фланец скользящий
- H-фундаментная опора
- I-опора трубных рельс
- L-трубная рельса



DA	Модель	Мощность P2, [кВт]	Вес, [кг]
40	DRS/A40-140-1.1M	1,1	30
40	DRS/A40-115-1.1M	1,1	30



(\* L.W.L. -нижний уровень жидкости  
Работа насоса при уровне L.W.L.  
не более 10 минут.



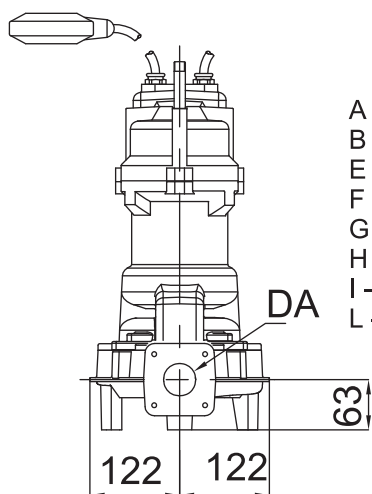
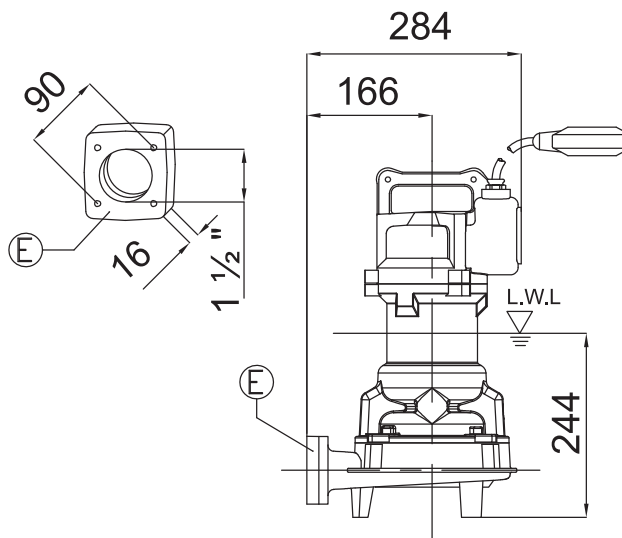
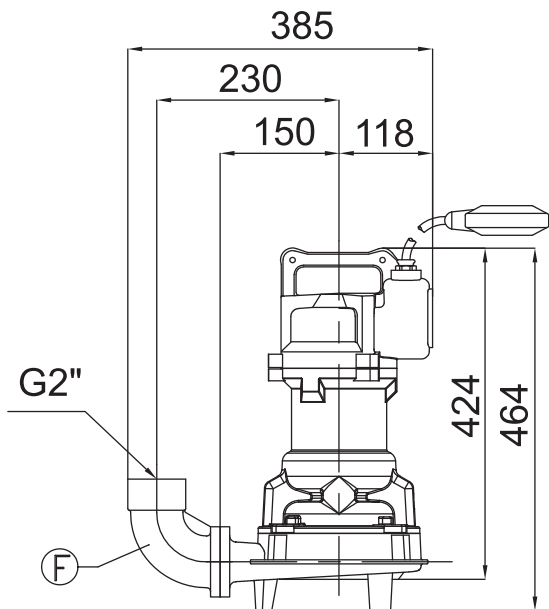
ООО "СанГур"

Производство, проектирование, монтаж, поставка насосного оборудования и оборудования для водоочистных систем

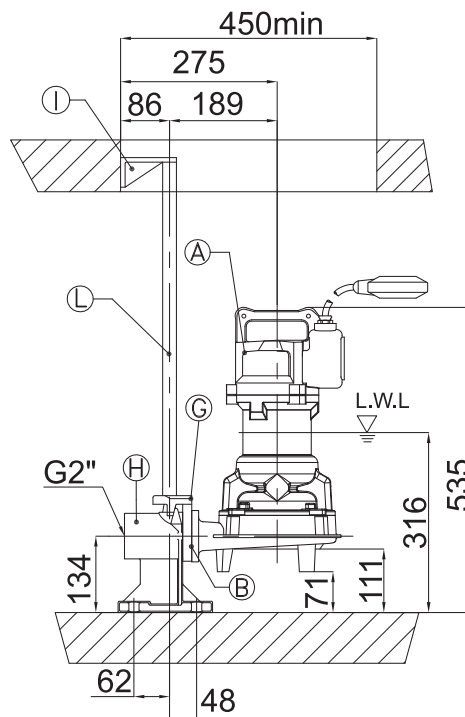
тел./факс: +7 (495) 987-12-46  
e-mail: info@sangur.ru  
web: www.sangur.ru

## Насосы серии D (DRS)

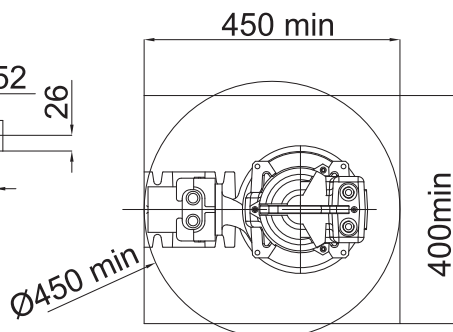
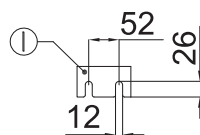
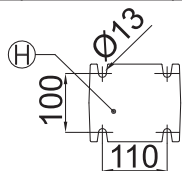
Габаритные и присоединительные размеры DRS/A40 (1,1 ÷ 1,8 кВт)



- A - насос
- B - прокладка
- E - контрфланец
- F - колесо
- G - фланец скользящий
- H - фундаментная опора
- I - опора трубных рельс
- L - трубная рельса



DA	Модель	Мощность P2, [кВт]	Вес, [кг]
40	DRS/A40-136-1,1M	1,1	40
40	DRS/A40-150-1,8M	1,8	40



(\*) L.W.L. -нижний уровень жидкости  
Работа насоса при уровне L.W.L.  
не более 10 минут.



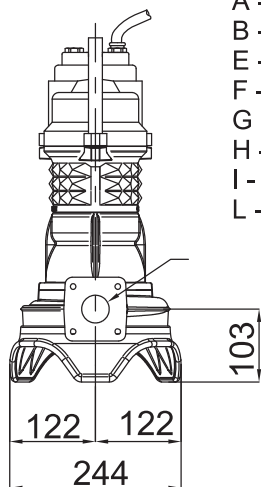
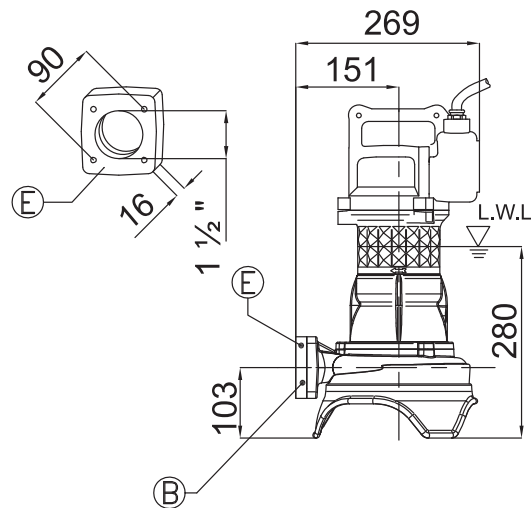
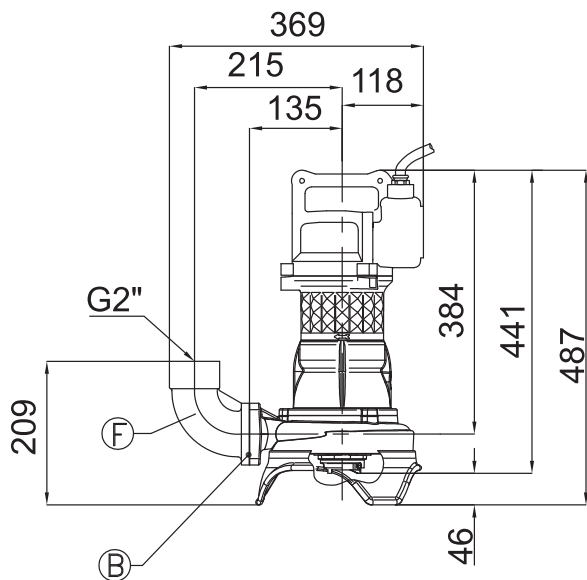
ООО "СанГур"

Производство, проектирование, монтаж, поставка насосного оборудования и оборудования для водоочистных систем

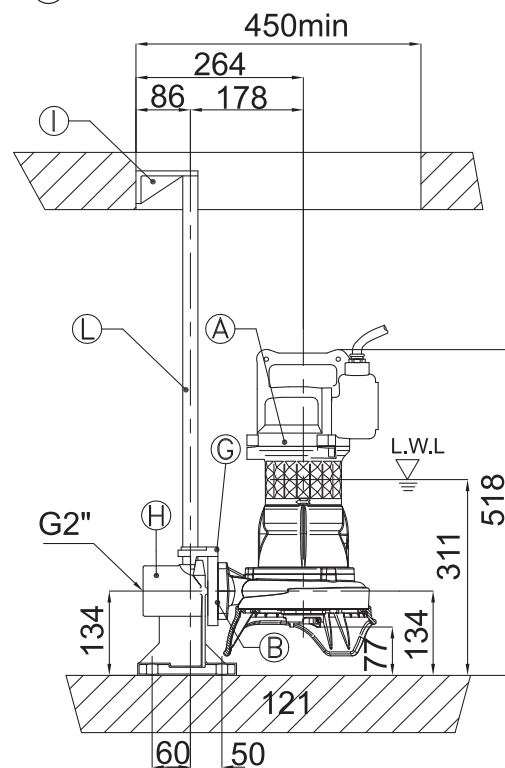
тел./факс: +7 (495) 987-12-46  
e-mail: info@sangur.ru  
web: www.sangur.ru

## Насосы серии D (DRS)

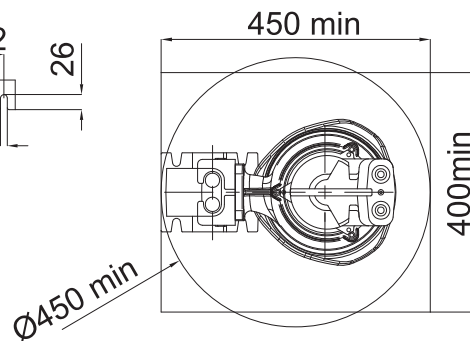
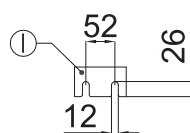
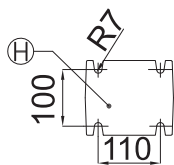
Габаритные и присоединительные размеры DRS/A40 (1,4 кВт)



- A - насос
- B - прокладка
- E - контрфланец
- F - колено
- G - фланец скользящий
- H - фундаментная опора
- I - опора трубных рельс
- L - трубная рельса



DA	Модель	Мощность P2, [кВт]	Вес, [кг]
40	DRS/A40-136-1.4	1,4	40



(\* ) L.W.L. -нижний уровень жидкости  
Работа насоса при уровне L.W.L.  
не более 10 минут.



ООО "СанГур"

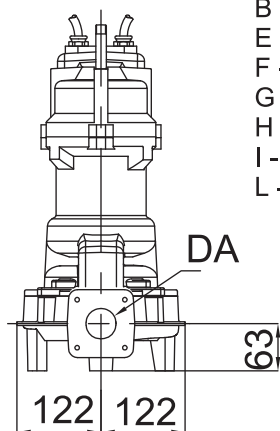
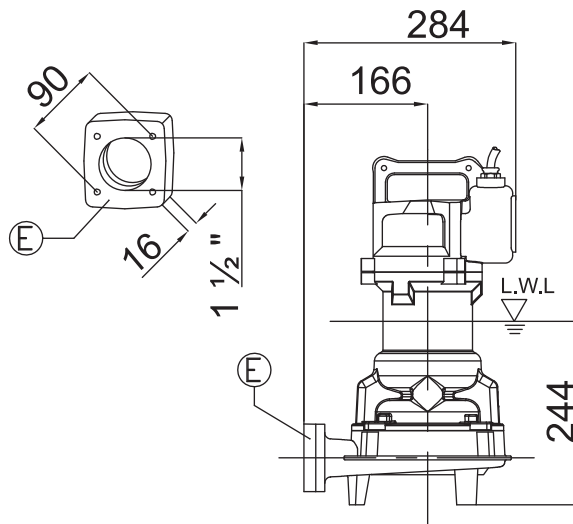
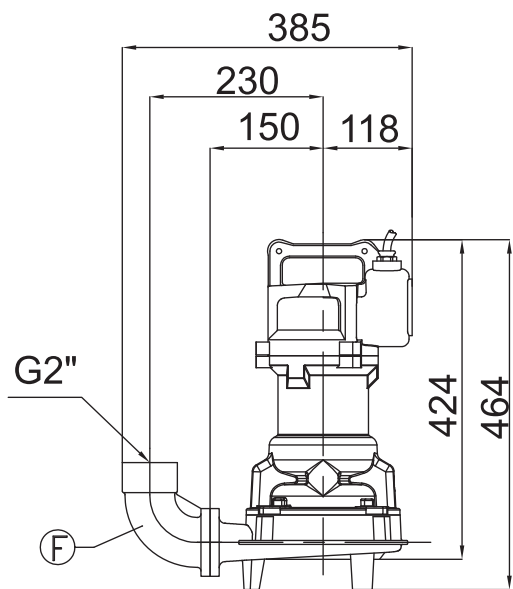
Производство, проектирование, монтаж, поставка насосного оборудования и оборудования для водоочистных систем

тел./факс: +7 (495) 987-12-46  
e-mail: info@sangur.ru  
web: www.sangur.ru

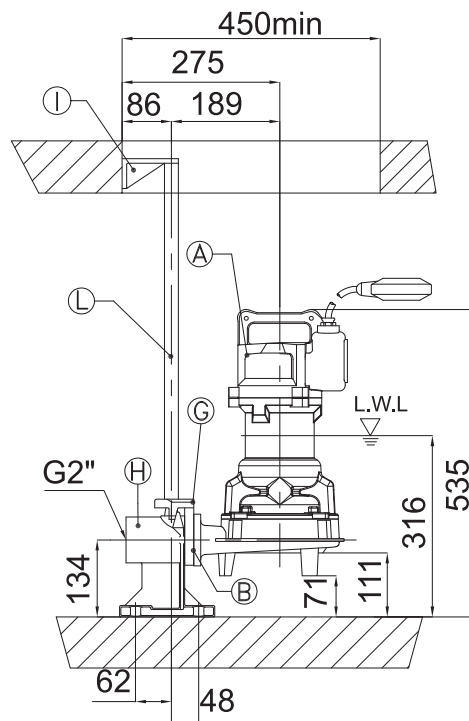


## Насосы серии D (DRS)

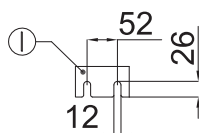
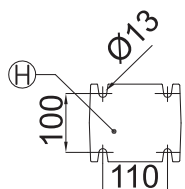
Габаритные и присоединительные размеры DRS/A40 (2,4 кВт)



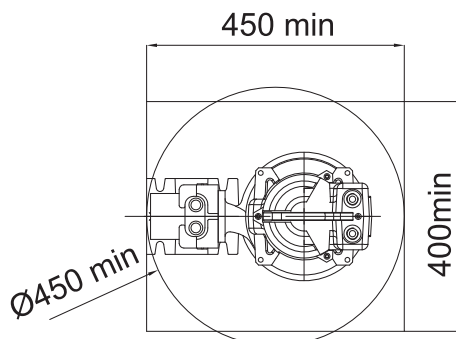
- A - насос
- B - прокладка
- E - контрфланец
- F - колено
- G - фланец скользящий
- H - фундаментная опора
- I - опора трубных рельс
- L - трубная рельса



DA	Модель	Мощность P2, [кВт]	Вес, [кг]
40	DRS/A40-150-2.4	2,4	40



(\*) L.W.L. -нижний уровень жидкости  
Работа насоса при уровне L.W.L.  
не более 10 минут.



ООО "СанГур"

Производство, проектирование, монтаж, поставка насосного оборудования и оборудования для водоочистных систем

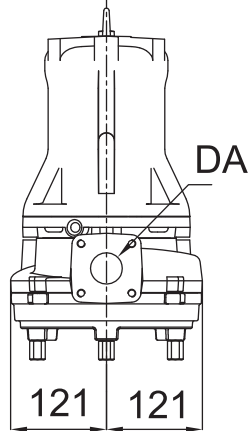
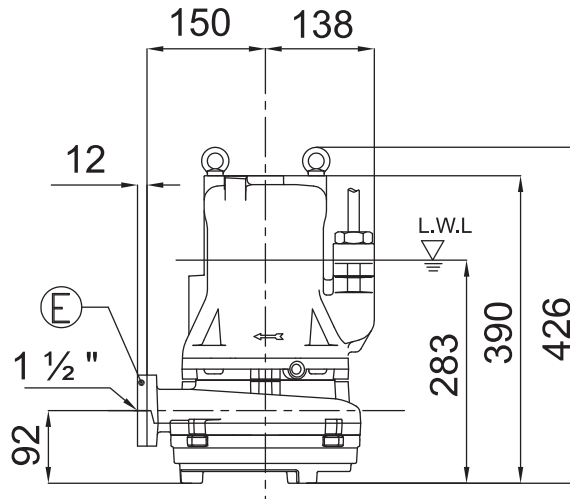
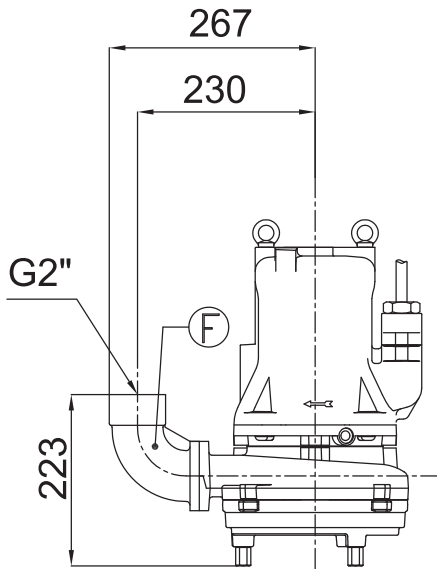
тел./факс: +7 (495) 987-12-46

e-mail: info@sangur.ru

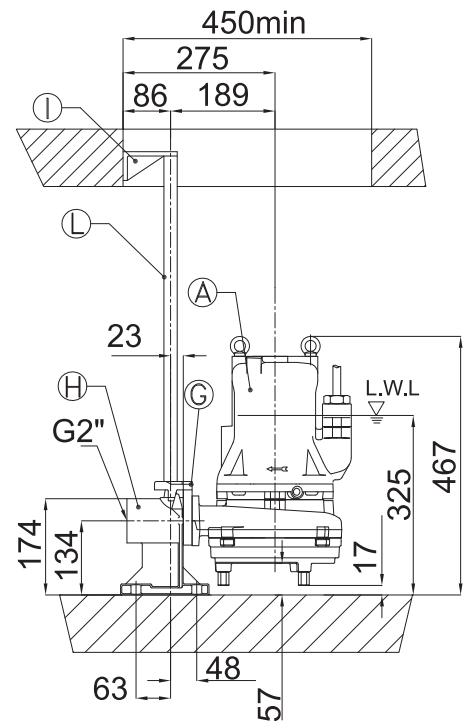
web: www.sangur.ru

## Насосы серии D (DRS)

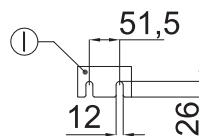
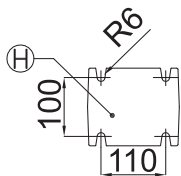
Габаритные и присоединительные размеры DRS/A40 (3,2 кВт)



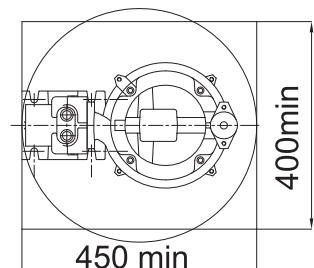
- A - насос
- E - контрфланец
- F - колено
- G - фланец скользящий
- H - фундаментная опора
- I - опора трубных рельс
- L - трубная рельса



DA	Модель	Мощность P2, [кВт]	Вес, [кг]
40	DRS/A40-166-3.2	3,2	52



(\*) L.W.L. -нижний уровень жидкости  
Работа насоса при уровне L.W.L.  
не более 10 минут.



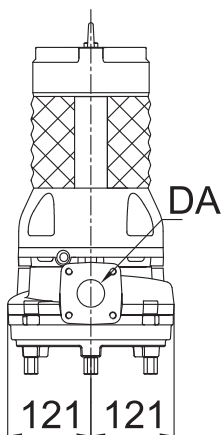
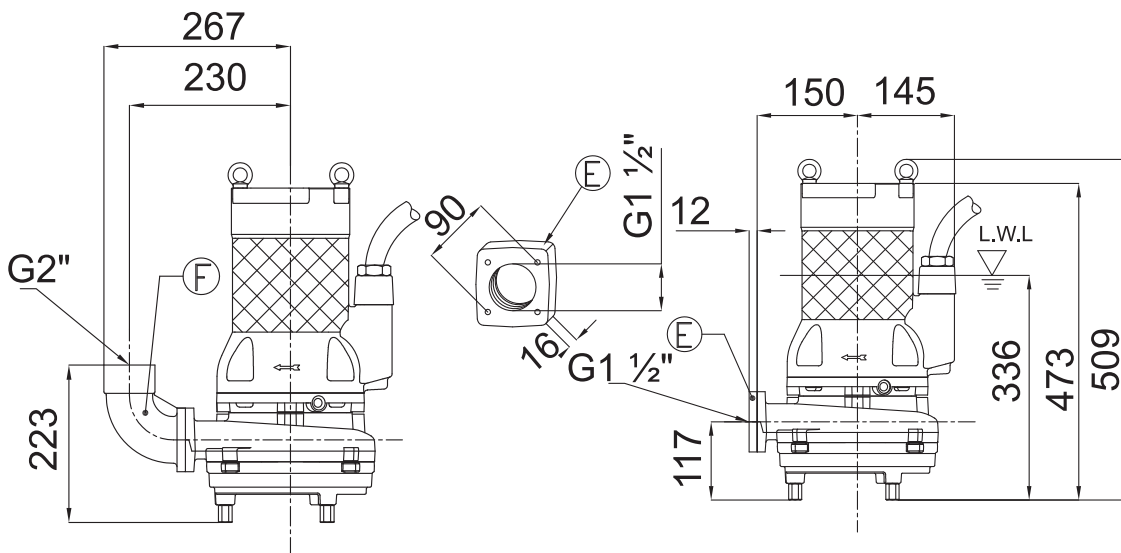
ООО "СанГур"

Производство, проектирование, монтаж, поставка насосного оборудования и оборудования для водоочистных систем

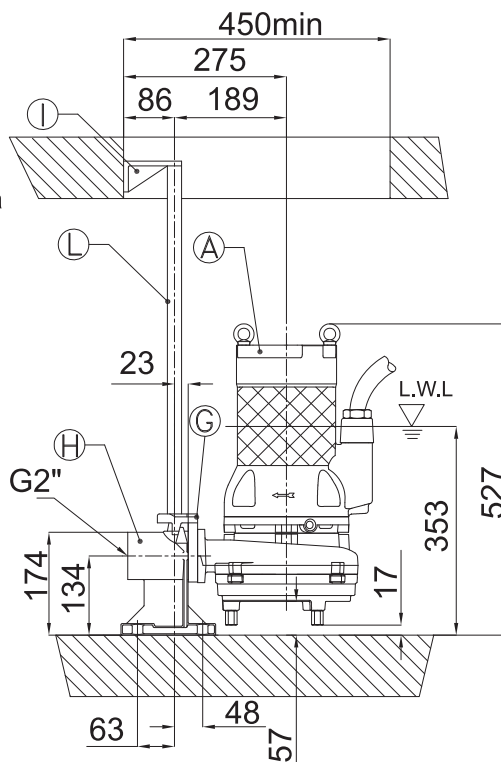
тел./факс: +7 (495) 987-12-46  
e-mail: info@sangur.ru  
web: www.sangur.ru

## Насосы серии D (DRS)

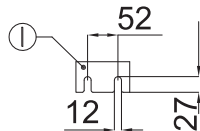
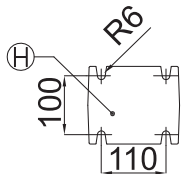
Габаритные и присоединительные размеры DRS/A40 (4,1 ÷ 5,0 кВт)



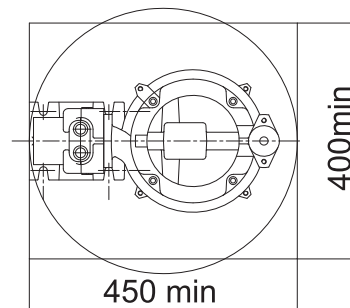
- A - насос
- B - прокладка
- E - контрфланец
- F - колесо
- G - фланец скользящий
- H - фундаментная опора
- I - опора трубных рельс
- L - трубная рельса



DA	Модель	Мощность P2, [кВт]	Вес, [кг]
40	DRS/A40-172-4.1	4,1	66
40	DRS/A40-192-5	5,0	66



(\*) L.W.L. - нижний уровень жидкости  
Работа насоса при уровне L.W.L.  
не более 10 минут.



ООО "СанГур"

Производство, проектирование, монтаж, поставка насосного оборудования и оборудования для водоочистных систем

тел./факс: +7 (495) 987-12-46  
e-mail: info@sangur.ru  
web: www.sangur.ru

## Насосы серии Н

Высокотемпературные погружные насосы для сточных вод НОМА (Германия)



### Область применения:

- Откачивание высокотемпературных гражданских и промышленных стоков с волокнистыми частицами и с содержанием газа
- Дренаж конденсата
- Осушение приямков в прачечных, мойках

### Технические особенности:

- Открытое рабочее колесо
- Высокотемпературное исполнение
- Свободновихревое рабочее колесо (Н328V)
- Исполнение с/без поплавка
- Исполнение с вильчатой опорой
- Комбинация торцевого уплотнения и манжеты

### Технические параметры:

- Максимальная глубина погружения: 10 м
- Максимальная температура перекачиваемой жидкости: до 90 °С
- Максимальный размер твердых частиц:
  - 10 мм (Н307, Н313)
  - 28 мм (Н328V)
- 2-х полюсный, маслозаполненный электродвигатель с частотой вращения 2900 об/мин
- Класс нагревостойкости изоляции: Н
- Класс защиты: IP 68
- Электрическое питание:
  - 3x380 В ± 10%, 50 Гц
  - 1x220 В ± 10%, 50 Гц
- Присоединение: G 1 1/2" (по стандарту BSP 1 1/2" F)
- Мощность: 0,5 ÷ 0,9 кВт
- Электрический кабель:
  - 10 м ВI HF-J - 4X1,5
  - 5 м WA ВI HF-J - 5x1,5 (исполнение А)
- Макс. уровень шума: < 70 dBA
- Объем поставки:
  - исполнение W (1x220 В)- насос, электрический кабель 10м, прибор управления W19
  - исполнение D (3x380 В)- насос, электрический кабель 10м, прибор управления D32
  - исполнение А - насос, электрический кабель 5м, поплавковый выключатель НОМА, прибор управления WA05/19 или DA05/32

### Приборы управления:

- **W19** - включает автомат защиты, переключатель Вкл/Выкл., конденсатор, электрический штекер, прямой пуск
- **D32** - включает автомат защиты, переключатель Вкл/Выкл., электрический штекер с возможностью переключения фаз, прямой пуск
- **WA05/19** - (1x220 В) включает автомат защиты, переключатель Ручной/Автоматический режим работы, конденсатор, электрический штекер, прямой пуск
- **DA05/32D32** - (3x380 В) включает автомат защиты, переключатель Ручной/Автоматический режим работы, электрический штекер с возможностью переключения фаз, прямой пуск

### Материалы:

- Корпус насоса, корпус электродвигателя, рабочее колесо: чугун GG25
- Вал: нерж. сталь 1.4104
- Торцевое уплотнение: Sic/Sic/Viton

### Условное обозначение

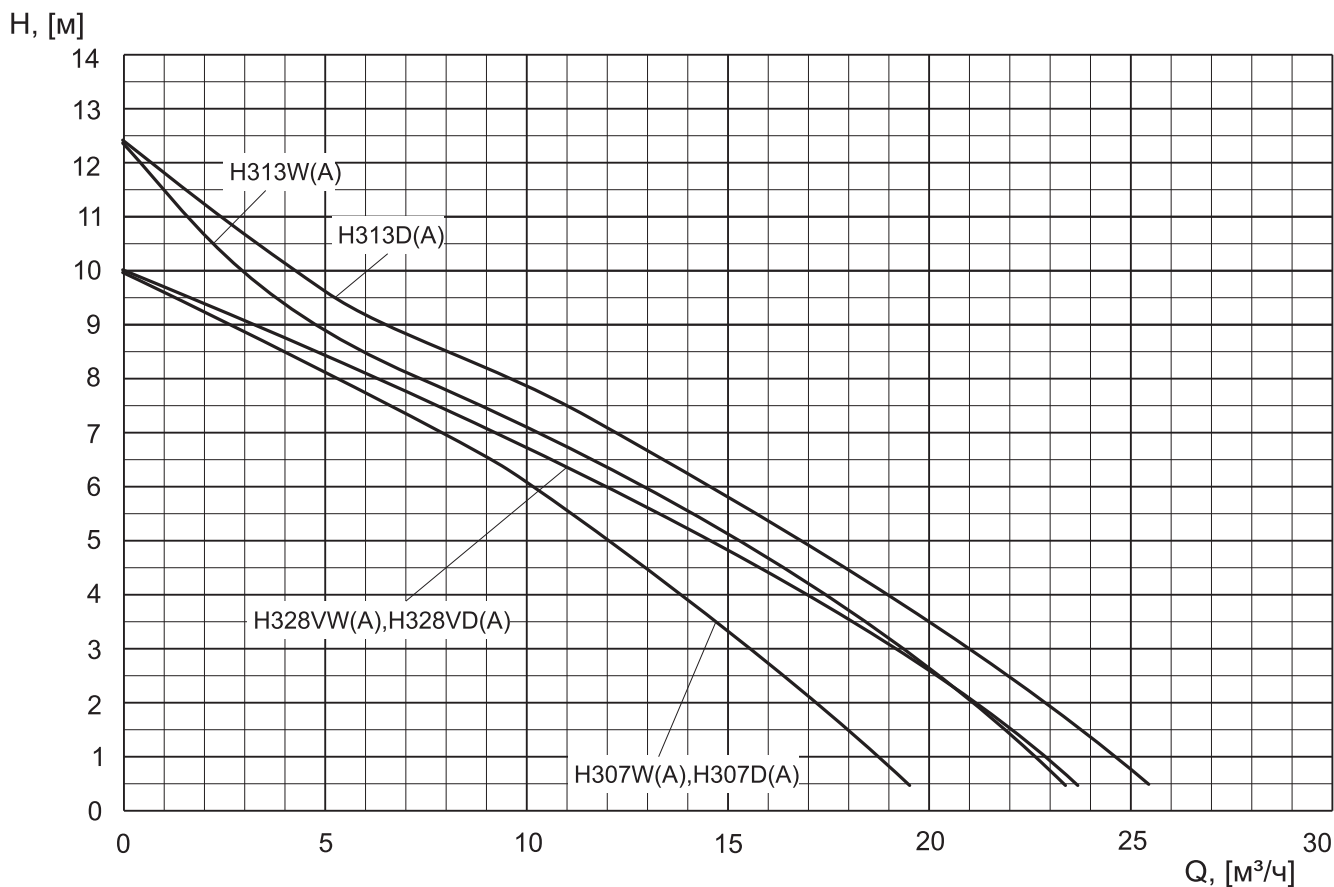


ООО "СанГур"

Производство, проектирование, монтаж, поставка насосного оборудования и оборудования для водоочистных систем

тел./факс: +7 (495) 987-12-46  
e-mail: info@sangur.ru  
web: www.sangur.ru

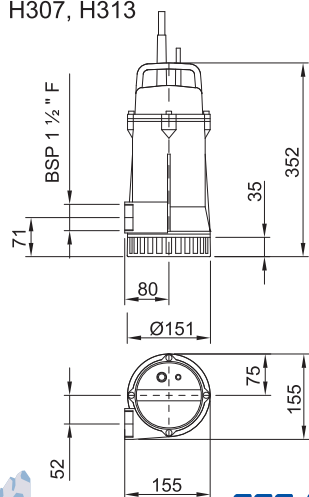
## Насосы серии Н



Модель	Мощность P2, [кВт]	Вес, [кг]	Данные электродвигателя, 50 Гц						
			Номинальный ток In, [А]		КПД, [%]	Cos φ	Частота вращения, [об/мин]	I пуск, [А]	Макс. число пусков в час
			1x220 В	3x380 В					
H307W(A)	0,5	18	3,4	-	69,00	0,99	2900	20,4	15
H307D(A)	0,5	18	-	1,4	70,00	0,78	2900	8,2	15
H313W(A)	0,7	18	4,3	-	70,00	0,71	2900	25,8	15
H313D(A)	0,9	20	-	2,2	72,00	0,79	2900	13,2	15
H328VW(A)	0,9	20	5,2	-	70,00	0,99	2900	31,2	15
H328VD(A)	0,9	20	-	2,2	72,00	0,79	2900	13,2	15

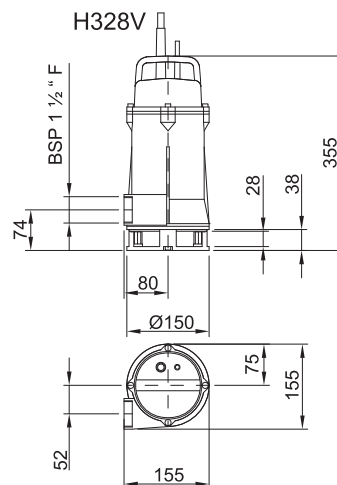
Габаритные и присоединительные размеры Н307, Н313, Н328V

Н307, Н313



Нижний уровень жидкостиверхний край насоса (насос всегда должен быть погружен в жидкость)

Н328V



ООО "СанГур"

Производство, проектирование, монтаж, поставка насосного оборудования и оборудования для водоочистных систем

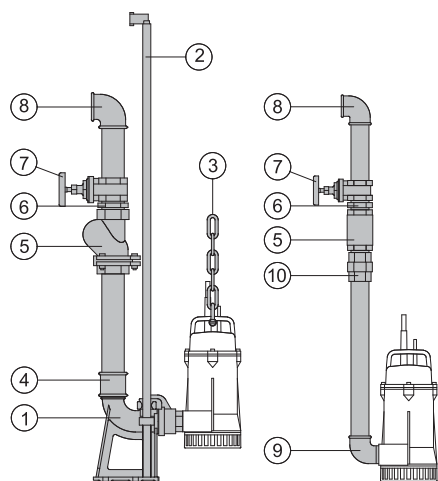
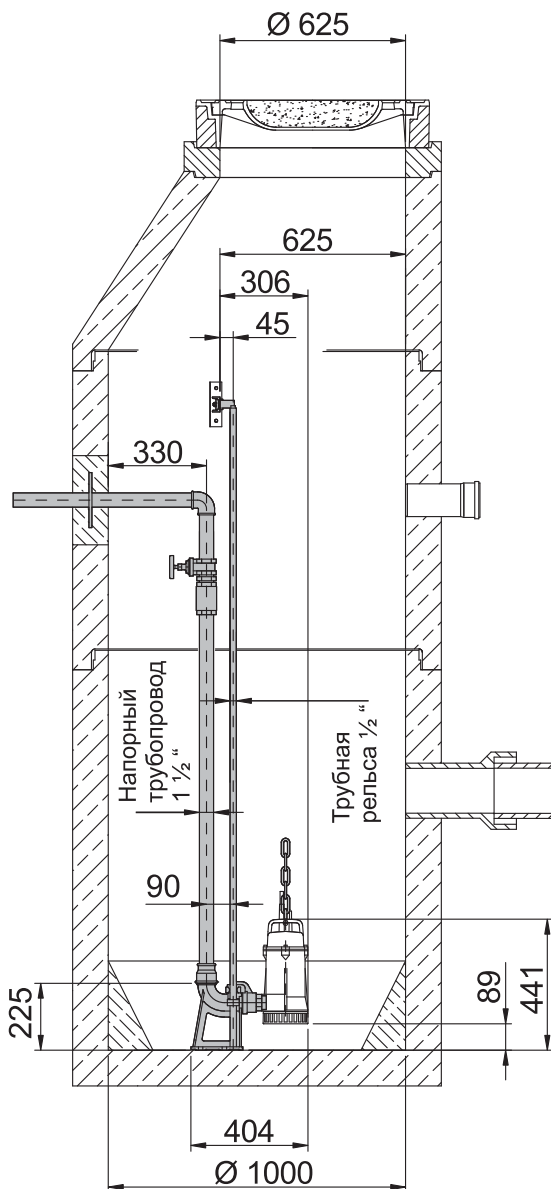
тел./факс: +7 (495) 987-12-46

e-mail: info@sangur.ru

web: www.sangur.ru

## Насосы серии Н

Установка насоса в стационарную КНС



№	Наименование	Габариты	Арт. №
<b>Комплект вильчатой опоры</b>			8604000
1	КК 50/ R 1 1/2", чугун :		
	Вильчатая опора с фланцем	G 2" (BSP 2" M)	
	Фланец насоса	G 1 1/2" (BSP 1 1/2" F)	
	Ниппель	G 1 1/2" (BSP 1 1/2" M)	
	Верхняя опора трубных рельс	1/2"	
	Поз. 1 из нерж. стали		По запросу
	Крепеж для поз. 1.		По запросу
<b>Трубные рельсы</b>			
2	Оцинковка	Ø 1/2"	2190085
	Нарж. Сталь	Ø 1/2"	2190250
<b>Цепь подъемная</b>			
3	Оцинковка	Ø 5 мм	2800350
	Нарж. Сталь	Ø 5 мм	2800352
	скоба для цепи		
	Оцинковка	Ø 5 мм	2801450
	Нарж. Сталь	Ø 5 мм	2801390
4	<b>Муфта, оцинковка</b>	G 2" (BSP 2" F)	2109102
		G 1 1/2" (BSP 1 1/2" F)	2102210
5	<b>Обратный клапан, чугун</b>	G 1 1/2" (BSP 1 1/2" F)	2212902
		G 2" (BSP 2" F)	2212903
6	<b>Ниппель, оцинковка</b>	G 1 1/2" (BSP 1 1/2" M)	2009020
		G 2" (BSP 2" M)	2009018
7	<b>Запорный кран, бронза</b>	G 1 1/2" (BSP 1 1/2" F)	2216015
		G 2" (BSP 2" F)	2216020
8	<b>Колено 90°, оцинковка</b>	G 1 1/2" (BSP 1 1/2" F)	2113605
		G 2" (BSP 2" F)	2113606
	<b>Тройник для двух насосов</b>	G 1 1/2" (BSP 1 1/2" F)	2114302
		G 2" (BSP 2" F)	2114306
9	<b>Колено 90°, оцинковка</b>	G 1 1/2" (BSP 1 1/2" F/M)	2111505
		G 2" (BSP 2" F/M)	2111506
10	<b>Переходник, оцинковка</b>	G 1 1/2" (BSP 1 1/2" F/M)	2114305
<b>Быстроразъемные соединения</b>			
-	STA	G 1 1/2" (BSP 1 1/2" F/M)	2001513
	Storz	G 1 1/2" (BSP 1 1/2" F/M)	2010003
-	<b>Гибкие рукава PVC</b>	1 1/2"	2621500
		Ø 50 мм	2632050
<b>Поплавковые выключатели Нота-Nivomatik</b>			
-	1x220 В AZW 10/10	кабель 10 м	1435105
	3x380 В AZD 10/10	кабель 10 м	1914452
-	<b>УЗО 16/ 30мА</b>		1561160
-	<b>Звуковая сигнализация AL3, 1x220 В</b>		1586140
-	<b>Аккумулятор 9 В, 1x220 В</b>		1952215
-	<b>Поплавковые выключатели AS-100, макс. 100 ° C</b>	кабель 5 м	1465710
-	<b>Прибор управления</b>		по запросу



ООО "СанГур"

Производство, проектирование, монтаж, поставка насосного оборудования и оборудования для водоочистных систем

тел./факс: +7 (495) 987-12-46  
e-mail: info@sangur.ru  
web: www.sangur.ru

## Дренажные и канализационные установки Нота

Таблица подбора по моделям

Модель	Saniquick A	Saniquick C	Sanifox	Saniflux	Saniflux V
<b>Назначение</b>	Дренажная установка с напольным резервуаром-сборником	Дренажная установка с напольным резервуаром-сборником	Канализационная установка с напольным резервуаром-сборником, с режущим механизмом	Канализационная установка с напольным резервуаром-сборником, с режущим механизмом	Канализационная установка с резервуаром-сборником, с режущим механизмом для монтажа в стене
<b>Максимальная температура жидкости, [°C]</b>	35 °C, кратковременно до 60 °C	35 °C, кратковременно до 60 °C	35 °C, кратковременно до 60 °C	35 °C, кратковременно до 60 °C	35 °C, кратковременно до 60 °C
<b>Максимальная подача, [м³/ч]</b>	4,32	12	4,32	4,32	4,32
<b>Максимальный напор, [м]</b>	6,2	7,2	5,8	6,5	6,5
<b>Объем резервуара-сборника, [л]</b>	15	23	11,5	15,5	11,5
<b>Напряжение</b>	1x220 В	1x220 В	1x220 В	1x220 В	1x220 В
					



ООО "СанГур"

Производство, проектирование, монтаж, поставка насосного оборудования и оборудования для водоочистных систем

тел./факс: +7 (495) 987-12-46

e-mail: info@sangur.ru

web: www.sangur.ru

## Дренажные и канализационные установки Нота

Таблица подбора по моделям

Модель	Sanipower	Sanipower-TP30V17	Saniboy G, Sanimaster G	Sanimaster PE, FE, VA	Sanistar	Sanistar PLUS
Назначение	Канализационная установка с наполным резервуаром-сборником, с режущим механизмом	Канализационная установка	Однонасосные (Saniboy G)/Двухнасосные (Sanimaster G) канализационные установки с режущим механизмом	Одно/двухнасосные канализационные установки	Одно/двухнасосные канализационные установки со встроенным обратным клапаном	Одно/двухнасосные канализационные установки со встроенным обратным клапаном
Максимальная температура жидкости, [°C]	35 °C, кратковременно до 60 °C	35 °C, кратковременно до 60 °C	35 °C, кратковременно до 60 °C	35 °C, кратковременно до 60 °C	35 °C, кратковременно до 60 °C	35 °C, кратковременно до 60 °C
Максимальная подача, [м³/ч]	15,5	38,1	21,9	200	50	58,5
Максимальный напор, [м]	17,3	13	33,2	37	15,5	18
Объем резервуара-сборника, [л]	11	11	46	до 1000	95	600
Напряжение	1x220 В	1x220 В, 3x380 В	1x220 В, 3x380 В	3x380 В	1x220 В, 3x 380 В	1x220 В, 3x380 В
						



ООО "СанГур"

Производство, проектирование, монтаж, поставка насосного оборудования и оборудования для водоочистных систем

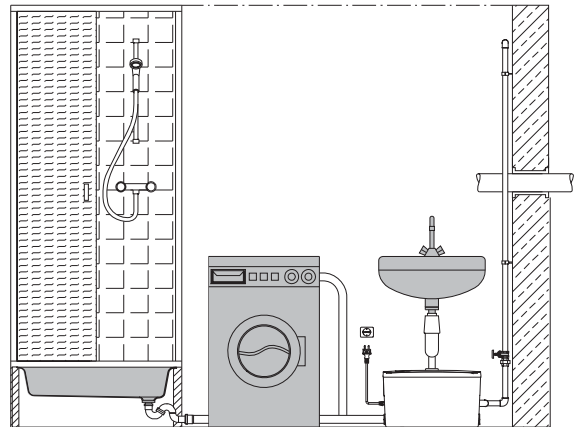
тел./факс: +7 (495) 987-12-46

e-mail: info@sangur.ru

web: www.sangur.ru



## Дренажная установка Saniquick A



### **Применение:**

Для автоматического отвода грязной воды из душевых, умывальников, стиральных и посудомоечных машин и т. д. в помещениях, в которых не обеспечен естественный слив в канализацию или находящийся ниже её уровня. Saniquick A идеально подходит для перекачивания неагрессивной и дренажной воды, не содержащей фекалий, абразивных частиц, песка и т.д. Saniquick A имеет пластиковый погружной насос, который установлен в резервуар и работает автоматически от пневматического датчика уровня. Резервуар имеет три подводящих патрубка DN 40 со встроенными обратными клапанами (два по бокам и один сверху), один напорный патрубок G 1 " (DN 25) со встроенным обратным клапаном, патрубок вентиляции. Компактная конструкция позволяет разместить установку Saniquick A под раковиной на минимальной площади.

### **Области применения:**

Бытовые дренажные и сточные воды не содержащие фекалии, абразивные частицы, песок и т.д.

### **Макс. температура перекачиваемой воды:**

35 °С, кратковременно до 60 °С.

### **Режим работы:**

Повторно-кратковременный.

### **Материалы:**

- Резервуар-сборник: пластик ABS
- Рабочее колесо: пластик POM
- Корпус насоса: пластик PP-GF
- Вал электродвигателя, винты : нерж. сталь
- Уплотнения: NBR

### **Конструкция**

Готовая к подключению дренажная установка со всеми необходимыми приборами и устройствами управления.

### **Резервуар-сборник:**

Резервуар - запахо/водонепроницаемый, пастиковый, объём 15 литров.

Верхний подводящий патрубок DN 40 с обратным клапаном.

Два боковых подводящих патрубка DN 40 с обратными клапанами. Напорный патрубок диаметром 25 мм со встроенным обратным клапаном. Патрубок вентиляции с фильтром из активированного угля.

### **Насос:**

Одноступенчатый центробежный насос с горизонтальным напорным патрубком. Открытое многоканальное рабочее колесо.

### **Двигатель:**

Однофазный электродвигатель. Встроенные датчики температуры обмоток. Класс нагревостойкости изоляции В. Класс защиты IP 68. Вал из нерж. стали, необслуживаемые подшипники.

### **Уплотнение:**

Двойные уплотнительные кольца.

### **Контроль уровня воды:**

Пневматический датчик уровня

### **Технические данные:**

- Потребляемая мощность P1: 650 Вт
- Мощность мотора P2: 350 Вт
- Напряжение: 1x 220В
- Номинальный ток: 2,1 А
- Электрокабель: H07 RNF3G1, длина 1,1 м
- Класс защиты (всей установки): IP 44
- Напорный патрубок: DN 25
- Макс. уровень шума: < 66 dBA
- Вес: 8 кг

### **Комплектация:**

Резервуар- сборник, насос, электрокабель, штепсельная вилка

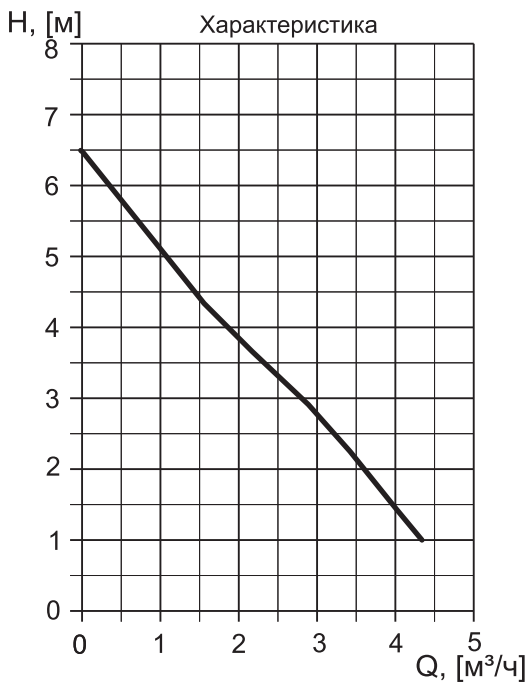


ООО "СанГур"

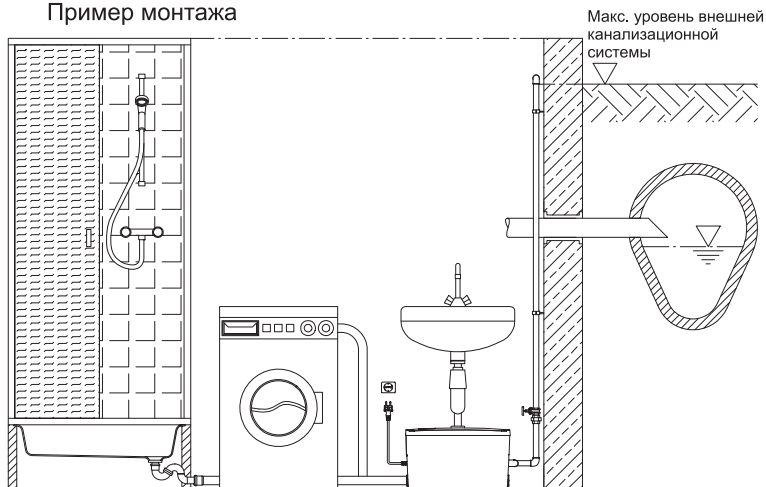
Производство, проектирование, монтаж, поставка насосного оборудования и оборудования для водоочистных систем

тел./факс: +7 (495) 987-12-46  
e-mail: info@sangur.ru  
web: www.sangur.ru

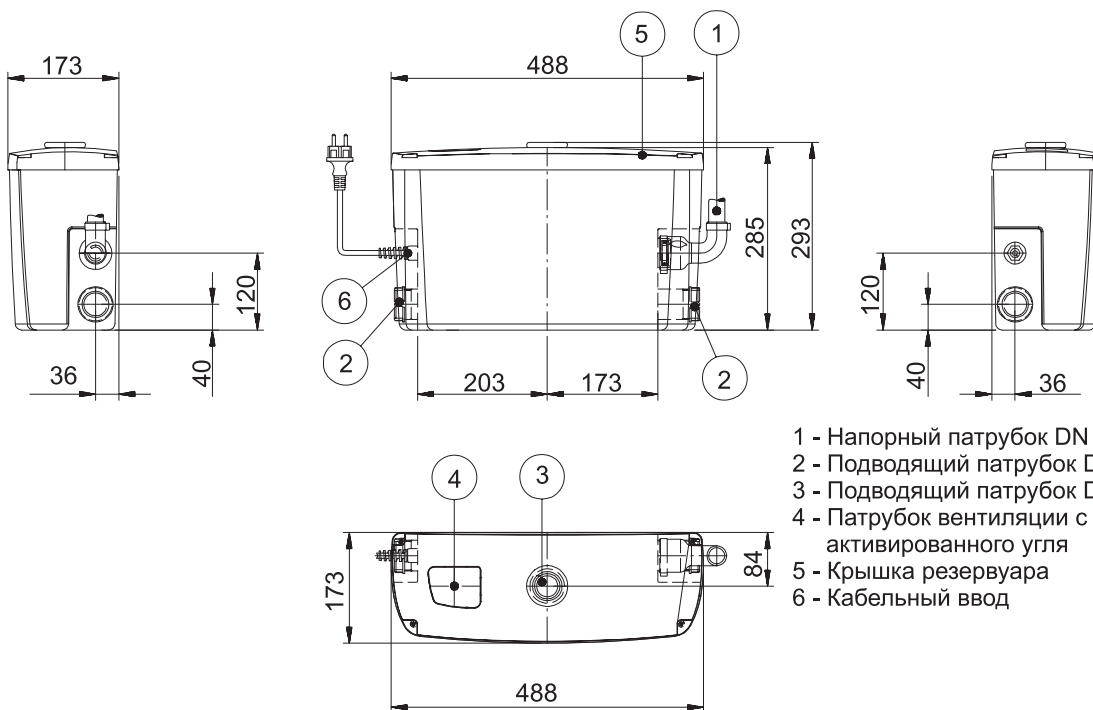
## Дренажная установка Saniquick A



Пример монтажа



Наименование	Габариты	Арт. №
Клиновидная задвижка	G 1" (BSP 1" F)	2216010
	G 1¼" (BSP 1¼" F)	2216012
	G 1½" (BSP 1½" F)	2216015
Колено 90°, оцинковка	G 1" (BSP 1" F/M)	2111305
	G 1¼" (BSP 1¼" F/M)	2111405
	G 1½" (BSP 1½" F/M)	2111505
Переходник с резьбой	G 1" (BSP 1" F/M)	2114303
	G 1¼" (BSP 1¼" F/M)	2114304
	G 1½" (BSP 1½" F/M)	2114305
AL 3 сигнализация		1586143



- 1 - Напорный патрубок DN 25
- 2 - Подводящий патрубок DN 40
- 3 - Подводящий патрубок DN 40 для раковины
- 4 - Патрубок вентиляции с фильтром из активированного угля
- 5 - Крышка резервуара
- 6 - Кабельный ввод

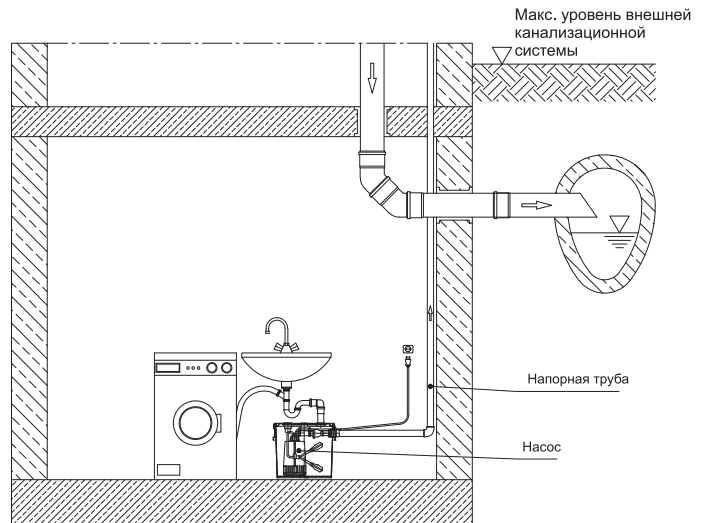


ООО "СанГур"

Производство, проектирование, монтаж, поставка насосного оборудования и оборудования для водоочистных систем

тел./факс: +7 (495) 987-12-46  
 e-mail: info@sangur.ru  
 web: www.sangur.ru

## Дренажная установка Saniquick C



### **Применение:**

Для автоматического отвода грязной воды из душевых, умывальников, стиральных и посудомоечных машин и т. д. в помещениях, в которых не обеспечен естественный слив в канализацию или находящийся ниже её уровня. Saniquick C идеально подходит для перекачивания неагрессивной и дренажной воды, не содержащей фекалий, абразивных частиц, песка и т.д. Saniquick C имеет погружной насос из пластика/нержавеющей стали, который установлен в резервуар и работает автоматически от поплавкового датчика уровня. Резервуар имеет два подводящих патрубка DN 30/40, DN 40/50 (сверху), напорный патрубок G 1 1/4" (по стандарту BSP M) с обратным клапаном, патрубок вентиляции. Компактная конструкция позволяет разместить установку Saniquick C под раковиной на минимальной площади.

### **Области применения:**

Бытовые дренажные и сточные воды не содержащие фекалии, абразивные частицы, песок и т.д.

### **Макс. температура перекачиваемой воды:**

35°C, кратковременно до 60°C.

### **Режим работы:**

Повторно-кратковременный.

### **Конструкция:**

Готовая к подключению дренажная установка со всеми необходимыми приборами и устройствами управления.

### **Резервуар-сборник:**

Резервуар - запахо/водонепроницаемый, пластиковый, объём 23 литра.

Резервуар имеет два подводящих патрубка DN 30/40, DN 40/50 (сверху), напорный патрубок G 1 1/4" (BSP 1 1/4" M) с обратным клапаном.

Патрубок вентиляции с фильтром из активированного угля.

### **Насос:**

Одноступенчатый центробежный погружной насос. Открытое многоканальное рабочее колесо, свободный проход Ø 10 мм (C 235). Свободновихревое рабочее колесо, свободный проход диаметром 20 мм Ø (CR360V).

### **Электродвигатель:**

Однофазный электродвигатель. Встроенные датчики температуры обмоток. Класс нагревостойкости изоляции В. Класс защиты IP 68. Вал из нержавеющей стали, необслуживаемые подшипники. Длина электрического кабеля 5 м.

### **Уплотнение:**

Торцевое уплотнение со стороны насоса, манжета со стороны электродвигателя

### **Контроль уровня воды:**

Поплавковый датчик уровня.

### **Уровень шума:**

Максимальный уровень шума < 53 dBA

### **Материалы:**

- Резервуар-сборник: полиэтилен
- Корпус насоса: пластик (C235), нерж. сталь 1.4301 (CR360V)
- Корпус мотора: нерж. сталь
- Рабочее колесо: пластик (C235), нерж. сталь 1.4301 (CR360V)
- Вал электродвигателя, винты : нерж. сталь 1.4301
- Уплотнения: NBR

### **Комплектация:**

Резервуар- сборник, насос, напорная труба с обратным клапаном, электрокабель, штепсельная вилка



ООО "СанГур"

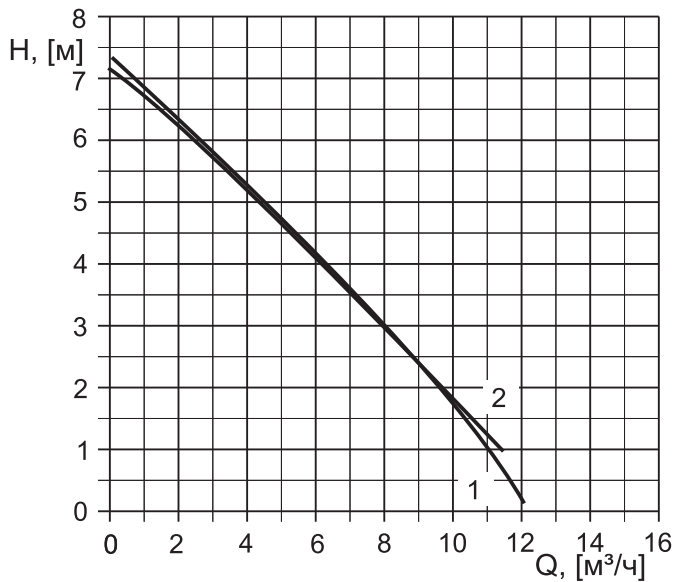
Производство, проектирование, монтаж, поставка насосного оборудования и оборудования для водоочистных систем

тел./факс: +7 (495) 987-12-46

e-mail: info@sangur.ru

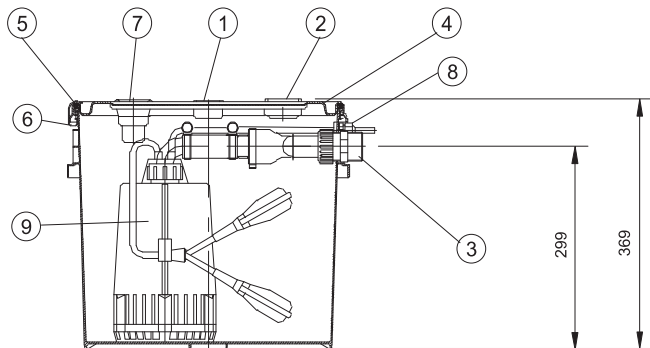
web: www.sangur.ru

## Дренажная установка Saniquick C

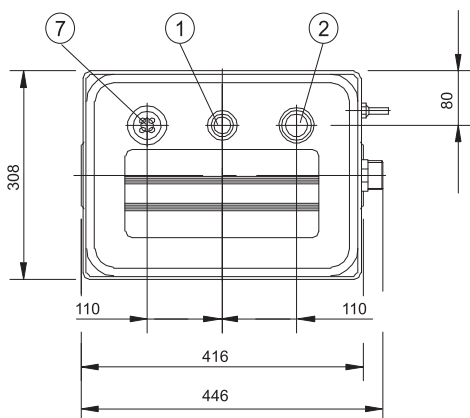


0

№ хар-ки	Модель	Частота вращения, [об/мин]	Мощность, P1 [кВт]	Мощность, P2 [кВт]	In, [A]	Напорный патрубок	Вес, [кг]
					1x220 В		
1	Saniquick C C235WA	2900	0,35	0,18	1,8	G 1¼" (BSF 1¼")	7,2
2	Saniquick C CR360VWA	2900	0,63	0,45	2,9	G 1¼" (BSF 1¼")	9,5



Наименование	Габариты	Арт. №
Клиновидная задвижка	G 1¼" (BSF 1¼" F)	2216012
Колено 90°, оцинковка	G 1¼" (BSF 1¼" F/M)	2111405
Переходник с резьбой	G 1¼" (BSF 1¼" F/M)	2114304
AL 3 сигнализация с датчиком уровня		1586143



- 1 - Подводящий патрубок DN30/40
- 2 - Подводящий патрубок DN40/50
- 3 - Напорный патрубок BSP 1 1/4 "M
- 4 - Крышка резервуара
- 5 - Уплотнение
- 6 - Зажимные клипсы 8 шт.
- 7 - Патрубок вентиляции с фильтром из активированного угля
- 8 - Кабельный ввод
- 9 - Насос с поплавком

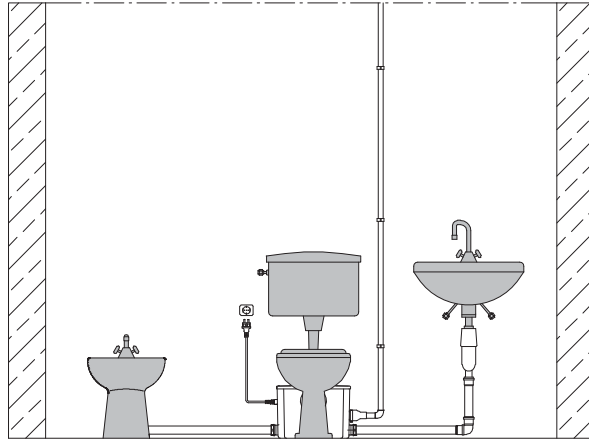


ООО "СанГур"

Производство, проектирование, монтаж, поставка насосного оборудования и оборудования для водоочистных систем

тел./факс: +7 (495) 987-12-46  
e-mail: info@sangur.ru  
web: www.sangur.ru

## Канализационные установка Sanifox



### **Применение:**

Для автоматического отвода сточных вод от одного унитаза, из душевых, умывальников, стиральных и посудомоечных машин и т. д. в помещениях, в которых не обеспечен естественный слив в канализацию или находящийся ниже её уровня. Sanifox идеально подходит для перекачивания сточных вод с фекалиями. Sanifox имеет погружной насос с режущим механизмом из нержавеющей стали. Насос установлен в резервуар и работает автоматически от пневматического датчика уровня. Резервуар имеет подводящий патрубок для унитаза DN 100, два боковых подводящих патрубка DN 40 с обратными клапанами, напорный патрубок DN 25 с обратным клапаном, патрубок вентиляции. Компактная конструкция позволяет разместить установку Sanifox за унитазом на минимальной площади.

### **Области применения:**

Бытовые дренажные и сточные воды содержащие фекалии.

### **Макс. температура перекачиваемой воды:**

35°C, кратковременно до 60°C.

### **Режим работы:**

Повторно-кратковременный.

### **Материалы:**

- Резервуар-пластик ABS
- Корпус насоса: пластик PP-GF
- Рабочее колесо: пластик POM
- Вал электродвигателя, режущий механизм : нерж. сталь 1.4301
- Уплотнения: NBR

### **Конструкция:**

Готовая к подключению канализационная установка со всеми необходимыми приборами и устройствами управления.

### **Резервуар-сборник:**

Резервуар - запаховодонепроницаемый, пластиковый, объём 11,5 литров. Резервуар имеет подводящий патрубок DN 100 на высоте 180 мм для прямого подключения к унитазу, два боковых подводящих патрубка DN 40 с обратными клапанами, напорный патрубок DN 25 с обратным клапаном, патрубок вентиляции с фильтром из активированного угля.

### **Насос:**

Одноступенчатый центробежный погружной насос. Открытое многоканальное рабочее колесо с режущим механизмом.

### **Электродвигатель:**

Однофазный электродвигатель. Встроенные датчики температуры обмоток. Класс нагревостойкости изоляции В. Класс защиты IP 68. Вал из нерж. стали, необслуживаемые подшипники.

### **Уплотнение:**

Двойное торцевое уплотнение.

### **Контроль уровня воды:**

Пневматический датчик уровня

### **Технические данные:**

- Потребляемая мощность P1: 500 Вт
- Мощность мотора: 300 Вт
- Напряжение: 1x 220В
- Номинальный ток: 2,2 А
- Электрокабель: H03 WF3x0,75, длина 1,1 м
- Класс защиты: IP 44
- Вес: 8 кг
- Напорный патрубок: DN 25
- Макс. уровень шума: < 65 dBA

### **Комплектация:**

Резервуар- сборник, насос, электрокабель, штепсельная вилка.

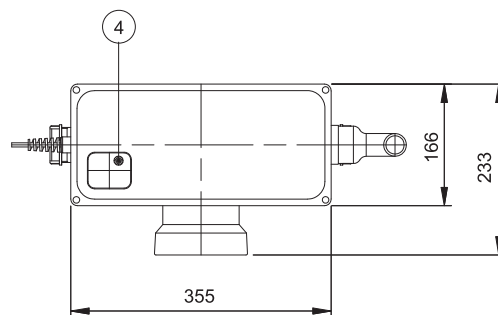
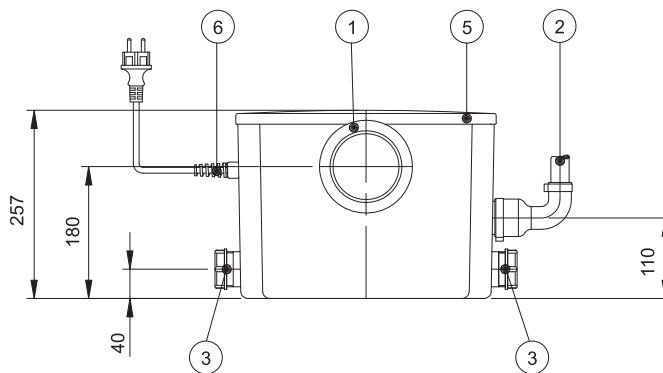
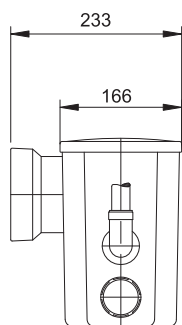
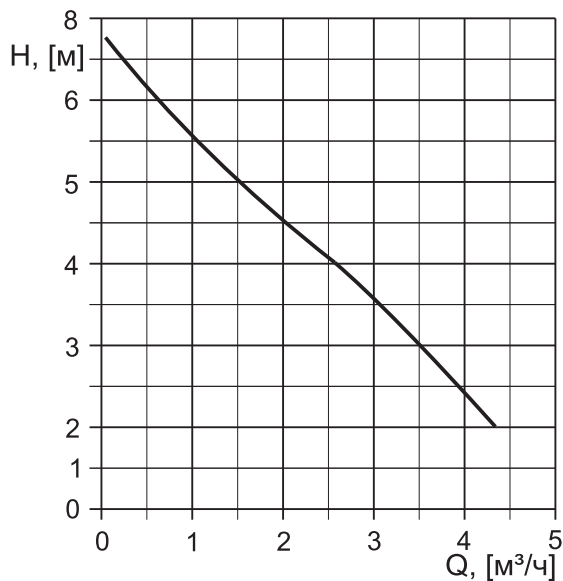


ООО "СанГур"

Производство, проектирование, монтаж, поставка насосного оборудования и оборудования для водоочистных систем

тел./факс: +7 (495) 987-12-46  
e-mail: info@sangur.ru  
web: www.sangur.ru

## Канализационные установка Sanifox



Наименование	Габариты	Арт. №
Клиновидная задвижка	G 1" (BSP 1" F)	2216010
	G 1¼" (BSP 1¼" F)	2216012
	G 1½" (BSP 1½" F)	2216015
Колено 90°, оцинковка	G 1" (BSP 1" F/M)	2111305
	G 1¼" (BSP 1¼" F/M)	2111405
	G 1½" (BSP 1½" F/M)	2111505
Переходник с резьбой	G 1" (BSP 1" M/F)	2114303
	G 1¼" (BSP 1¼" M/F)	2114304
	G 1½" (BSP 1½" M/F)	2114305
АІЗ звуковая сигнализация с датчиком уровня		1586143

- 1 - Подводящий патрубок DN 100 на высоте 180 мм для прямого подключения к унитазу
- 2 - Напорный патрубок DN 25
- 3 - Подводящий патрубок DN 40
- 4 - Патрубок вентиляции с фильтром из активированного угля
- 5 - Крышка резервуара
- 6 - Кабельный ввод

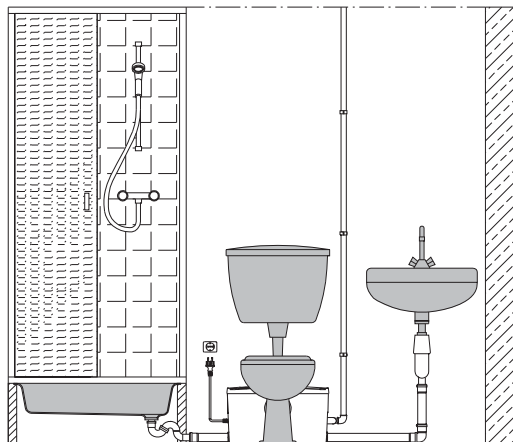


ООО "СанГур"

Производство, проектирование, монтаж, поставка насосного оборудования и оборудования для водоочистных систем

тел./факс: +7 (495) 987-12-46  
 e-mail: info@sangur.ru  
 web: www.sangur.ru

## Канализационная установка Saniflux



### **Применение:**

Для автоматического отвода сточных вод от одного унитаза, из душевых, умывальников, стиральных и посудомоечных машин и т. д. в помещениях, в которых не обеспечен естественный слив в канализацию или находящийся ниже её уровня. Saniflux идеально подходит для перекачивания сточных вод с фекалиями. Saniflux имеет погружной насос с режущим механизмом из нержавеющей стали. Насос установлен в резервуар и работает автоматически от пневматического датчика уровня. Резервуар имеет подводный патрубок для унитаза DN 100, два боковых подводных патрубка DN 40 с обратными клапанами, напорный патрубок DN 25 с обратным клапаном, патрубок вентиляции. Компактная конструкция позволяет разместить установку Saniflux за унитазом на минимальной площади.

### **Области применения:**

Бытовые дренажные и сточные воды содержащие фекалии.

### **Макс. температура перекачиваемой воды:**

35°C, кратковременно до 60°C.

### **Режим работы:**

Повторно-кратковременный.

### **Материалы:**

- Резервуар-пластик ABS
- Корпус насоса: пластик PP-GF
- Рабочее колесо: пластик POM
- Вал электродвигателя, режущий механизм: нерж. сталь 1.4301
- Уплотнения: NBR

### **Конструкция:**

Готовая к подключению канализационная установка со всеми необходимыми приборами и устройствами управления.

### **Резервуар-сборник:**

Резервуар-запахо/водонепроницаемый, пластиковый, объём 15,5 литров. Резервуар имеет подводный патрубок DN 100 на высоте 180 мм для прямого подключения к унитазу, два боковых подводных патрубка DN 40 с обратными клапанами, напорный патрубок DN 25 с обратным клапаном, патрубок вентиляции с фильтром из активированного угля.

### **Насос:**

Одноступенчатый центробежный погружной насос. Открытое многоканальное рабочее колесо с режущим механизмом.

### **Электродвигатель:**

Однофазный электродвигатель. Встроенные датчики температуры обмоток. Класс нагревостойкости изоляции В. Класс защиты IP 68. Вал из нерж. стали, необслуживаемые подшипники.

### **Уплотнение:**

Двойное торцевое уплотнение.

### **Контроль уровня воды:**

Пневматический датчик уровня

### **Технические данные:**

- Потребляемая мощность P1:650 Вт
- Мощность мотора: 350 Вт
- Напряжение: 1x 220В
- Номинальный ток: 2,1 А
- Электрокабель: H03 VVFx0,75, длина 1,1 м
- Класс защиты: IP 44
- Вес: 8 кг
- Напорный патрубок: DN 25
- Макс. уровень шума: < 66 dBA

### **Комплектация:**

Резервуар-сборник, насос, электрокабель, штепсельная вилка

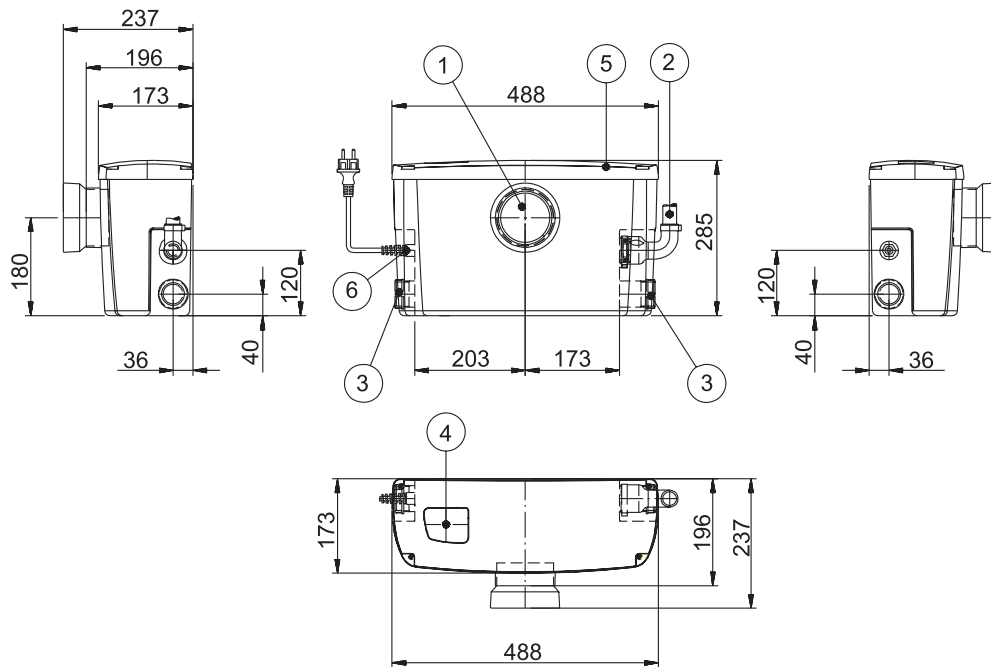
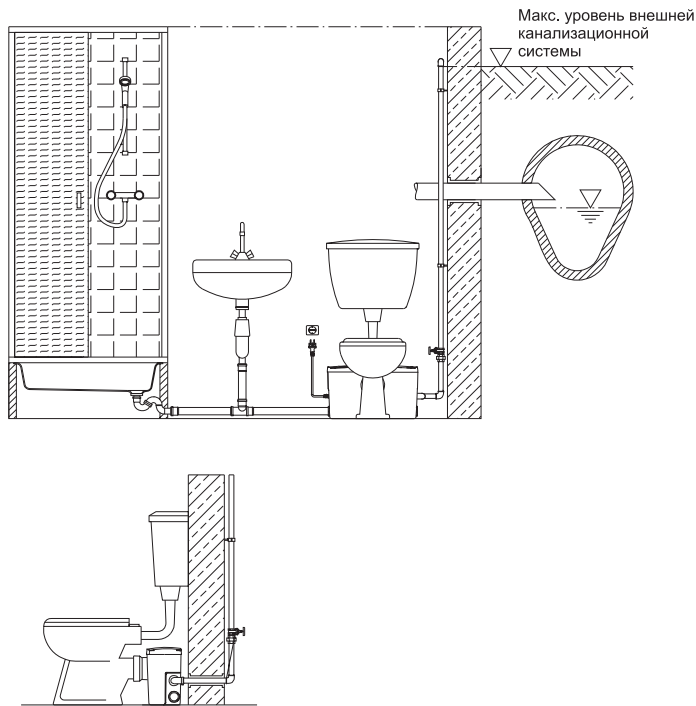
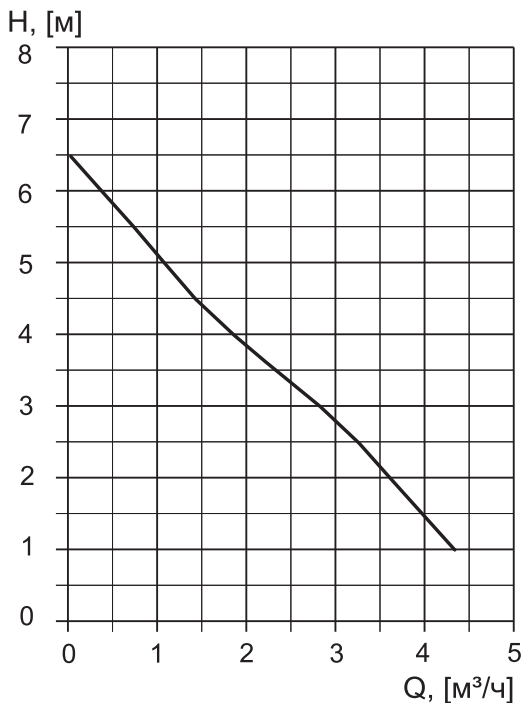


ООО "СанГур"

Производство, проектирование, монтаж, поставка насосного оборудования и оборудования для водоочистных систем

тел./факс: +7 (495) 987-12-46  
e-mail: info@sangur.ru  
web: www.sangur.ru

## Канализационные установка Saniflux



- 1 - Подводящий патрубок DN 100 на высоте 180 мм для прямого подключения к унитазу
- 2 - Напорный патрубок DN 25
- 3 - Подводящий патрубок DN40
- 4 - Патрубок вентиляции с фильтром из активированного угля
- 5 - Крышка резервуара
- 6 - Кабельный ввод

Наименование	Габариты	Арт. №
Клиновидная задвижка	G 1" (BSP 1" F)	2216010
	G 1¼" (BSP 1¼" F)	2216012
	G 1½" (BSP 1½" F)	2216015
Колено 90°, оцинковка	G 1" (BSP 1" F/M)	2111305
	G 1¼" (BSP 1¼" F/M)	2111405
	G 1½" (BSP 1½" F/M)	2111505
Переходник с резьбой	G 1" (BSP 1" M/F)	2114303
	G 1¼" (BSP 1¼" M/F)	2114304
	G 1½" (BSP 1½" M/F)	2114305
АИЗ звуковая сигнализация с датчиком уровня		1586143



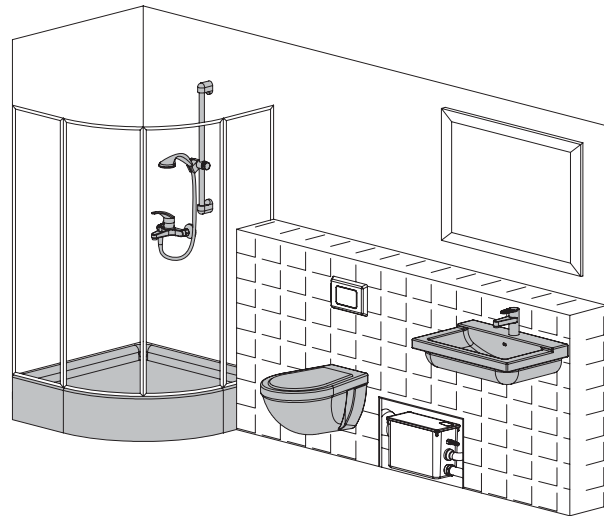
ООО "СанГур"

Производство, проектирование, монтаж, поставка насосного оборудования и оборудования для водоочистных систем

тел./факс: +7 (495) 987-12-46  
e-mail: info@sangur.ru  
web: www.sangur.ru



## Канализационная установка Saniflux V



### **Применение:**

Для автоматического отвода сточных вод от одного унитаза, из душевых, умывальников, стиральных и посудомоечных машин и т. д. в помещениях, в которых не обеспечен естественный слив в канализацию или находящийся ниже её уровня. Saniflux идеально подходит для перекачивания сточных вод с фекалиями. Saniflux V имеет погружной насос с режущим механизмом из нержавеющей стали. Насос установлен в резервуар и работает автоматически от пневматического датчика уровня. Резервуар имеет боковой подводящий патрубок для унитаза DN 100, два боковых подводящих патрубка DN 40 с обратными клапанами, напорный патрубок DN 25 с обратным клапаном, патрубок вентиляции с фильтром из активированного угля.

### **Области применения:**

Бытовые дренажные и сточные воды содержащие фекалии.

### **Макс. температура перекачиваемой воды:**

35 °С, кратковременно до 60 °С.

### **Режим работы:**

Повторно-кратковременный.

### **Материалы:**

- Резервуар-сборник, корпус насоса: полиэтилен
- Рабочее колесо: полиэтилен
- Вал электродвигателя, винты, режущий механизм: нерж. сталь 1.4301
- Уплотнения: NBR

### **Конструкция:**

Готовая к подключению канализационная установка со всеми необходимыми приборами и устройствами управления.

### **Резервуар-сборник:**

Резервуар-запахо/водонепроницаемый, пластиковый, объём 15,5 литров. Резервуар имеет боковой подводящий патрубок DN 100 на высоте 180 мм для подключения к унитазу, два боковых подводящих патрубка DN 40 с обратными клапанами, напорный патрубок DN 25 с обратным клапаном, патрубок вентиляции с фильтром из активированного угля.

### **Насос:**

Одноступенчатый центробежный погружной насос. Открытое многоканальное рабочее колесо с режущим механизмом.

### **Электродвигатель:**

Однофазный электродвигатель. Встроенные датчики температуры обмоток. Класс нагревостойкости изоляции В. Класс защиты IP 68. Вал из нерж. стали, необслуживаемые подшипники.

### **Уплотнение:**

Двойное торцевое уплотнение.

### **Контроль уровня воды:**

Пневматический датчик уровня

### **Технические данные:**

- Потребляемая мощность P1:650 Вт
- Мощность мотора: 350 Вт
- Напряжение: 1x 220В
- Номинальный ток: 2,1 А
- Электрокабель: H03 VVFx0,75, длина 1,1 м
- Класс защиты: IP 44
- Вес: 8 кг
- Напорный патрубок: DN 25
- Макс. уровень шума: < 65 dBA

### **Комплектация:**

Резервуар-сборник, насос, электрокабель, штепсельная вилка

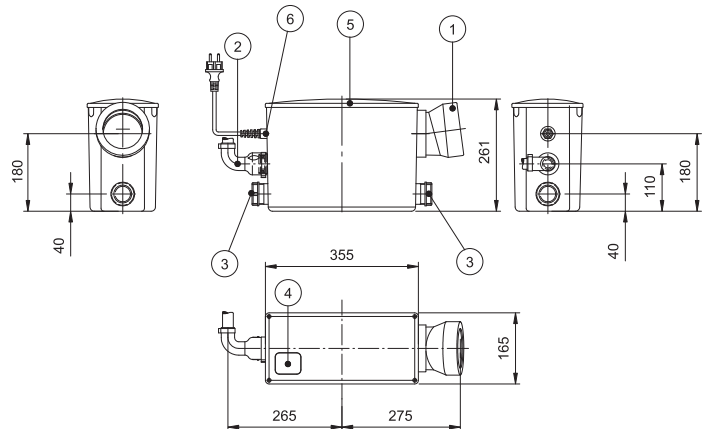
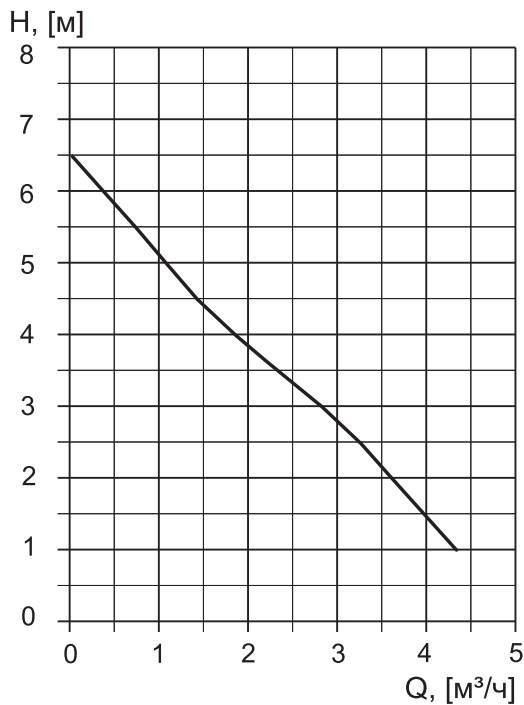
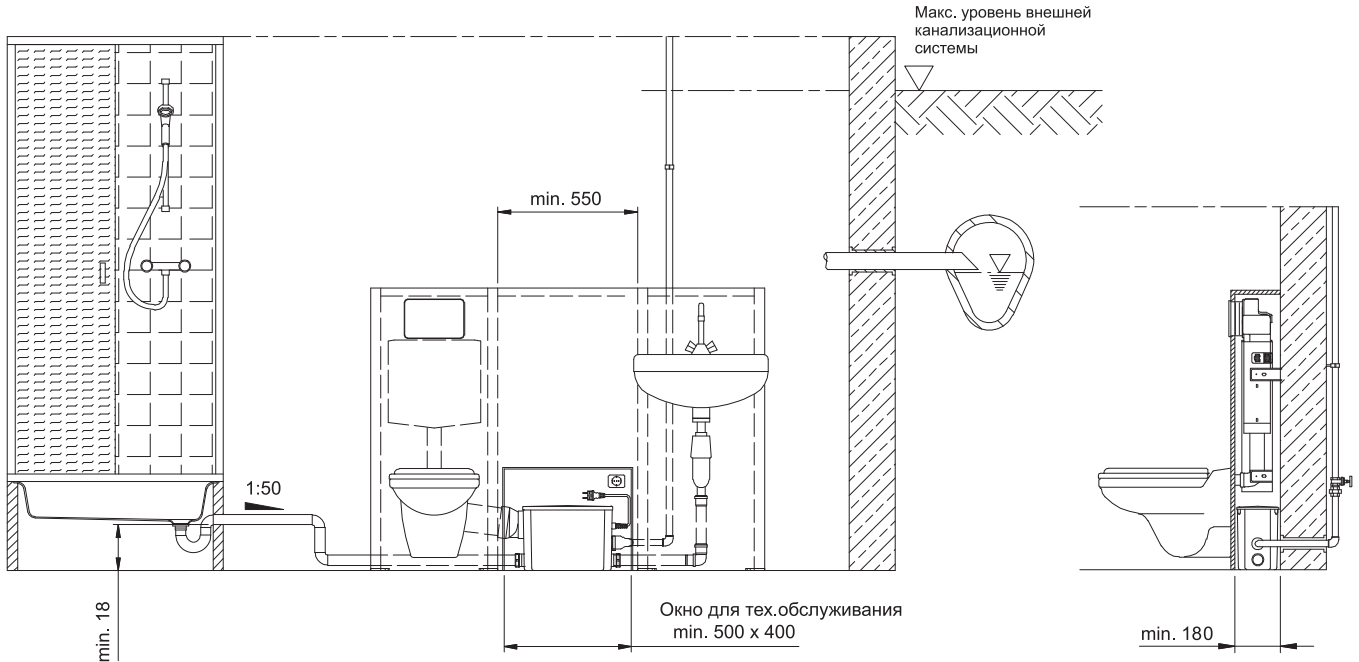


ООО "СанГур"

Производство, проектирование, монтаж, поставка насосного оборудования и оборудования для водоочистных систем

тел./факс: +7 (495) 987-12-46  
e-mail: info@sangur.ru  
web: www.sangur.ru

## Канализационные установка Saniflux V



- 1 - Подводящий патрубок DN 100 для подключения к унитазу
- 2 - Напорный патрубок DN 25
- 3 - Подводящий патрубок Dn40
- 4 - Патрубок вентиляции с фильтром из активированного угля
- 5 - Крышка резервуара
- 6 - Кабельный ввод

Наименование	Габариты	Арт. №
Клиновидная задвижка	G 1" (BSP 1" F)	2216010
	G 1¼" (BSP 1¼" F)	2216012
	G 1½" (BSP 1½" F)	2216015
Колено 90°, оцинковка	G 1" (BSP 1" F/M)	2111305
	G 1¼" (BSP 1¼" F/M)	2111405
	G 1½" (BSP 1½" F/M)	2111505
Переходник с резьбой	G 1" (BSP 1" M/F)	2114303
	G 1¼" (BSP 1¼" M/F)	2114304
	G 1½" (BSP 1½" M/F)	2114305

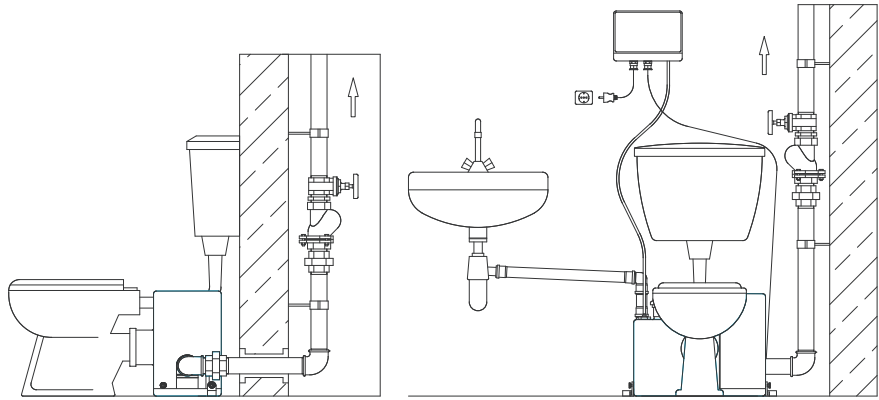


ООО "СанГур"

Производство, проектирование, монтаж, поставка насосного оборудования и оборудования для водоочистных систем

тел./факс: +7 (495) 987-12-46  
 e-mail: info@sangur.ru  
 web: www.sangur.ru

## Канализационные установка Sanipower



### **Применение:**

Для автоматического отвода сточных вод от одного унитаза, из душевых, умывальников, стиральных и посудомоечных машин и т. д. в помещениях, в которых не обеспечен естественный слив в канализацию или находящихся ниже её уровня. Sanipower идеально подходит для перекачивания сточных вод с фекалиями. Sanipower имеет насос из чугуна с режущим механизмом из нерж. стали. Насос расположен в специальном кожухе, работает автоматически от пневматического датчика уровня. Резервуар имеет подводящий патрубок для унитаза DN 100, верхний подводящий патрубок DN 50, напорный патрубок G 2" (BSP 2" M), патрубок вентиляции DN 25 с воздушным клапаном. Конструкция позволяет разместить установку Sanipower за унитазом на минимальной площади или в техническом помещении.

### **Области применения:**

Бытовые дренажные и сточные воды содержащие фекалии.

### **Макс. температура перекачиваемой воды:**

35 °С, кратковременно до 60 °С.

### **Режим работы:**

Повторно-кратковременный.

### **Материалы:**

- Резервуар-сборник: полиэтилен
- Корпус насоса/мотора, рабочее колесо: чугун GG25
- Режущий механизм : нерж. сталь 1.4528
- Вал электродвигателя: нерж. сталь 1.4104
- Винты : нерж. сталь
- Уплотнения: NBR

### **Конструкция**

Готовая к подключению канализационная установка.

### **Резервуар-сборник:**

Резервуар- запахо/водонепроницаемый, пластиковый, объём 11 литров. Резервуар имеет подводящий патрубок DN 100 на высоте 180 мм для прямого подключения к унитазу, верхний подводящий патрубок DN 50, напорный патрубок BSP 2" M, патрубок вентиляции DN 25 с воздушным клапаном.

### **Насос:**

Одноступенчатый центробежный насос с горизонтальным напорным патрубком. Открытое многоканальное рабочее колесо с режущим механизмом, напорный патрубок G 2" (BSP 2" M).

### **Электродвигатель:**

Однофазный электродвигатель. Встроенные датчики температуры обмоток. Класс нагревостойкости изоляции H. Класс защиты IP 68. Вал из нерж. стали, необслуживаемые подшипники.

### **Уплотнение:**

Торцевое уплотнение со стороны насоса, манжета со стороны электродвигателя.

### **Прибор управления:**

Электронный прибор управления имеет защиту от перегрузки, контроль температуры обмоток с функцией автоматического перезапуска, тестовый пуск. Работа от пневматического датчика уровня.

### **Технические данные:**

- Потребляемая мощность P1: 1,5 кВт
- Мощность мотора P2 : 1,1 кВт
- Напряжение: 1x220 В
- Номинальные ток: 7,0 А
- Электрокабель: H07RN-F 4G1,5, длина 2 м.
- Класс защиты: IP 68 (мотор), IP 54 (прибор управления)
- Класс нагревостойкости изоляции: H
- Вес: 32 кг
- Напорный патрубок: G 2" (BSP 2" M)
- Кол-во пусков в час: 15
- Макс. уровень шума: < 65 dBA

### **Комплектация:**

Резервуар- сборник, насос, электрокабель, штепсельная вилка, прибор управления

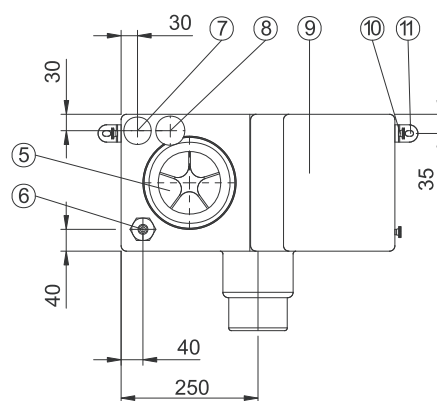
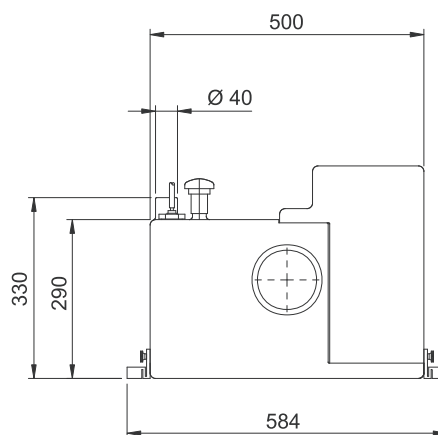
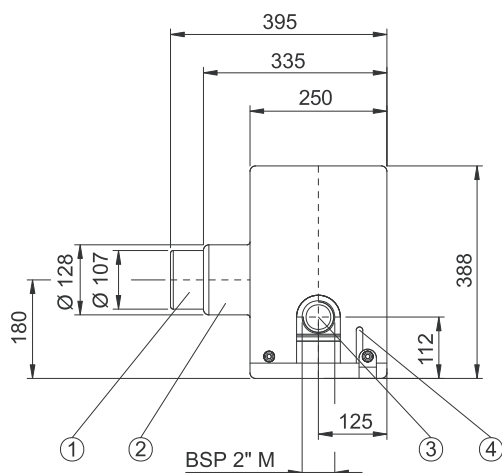
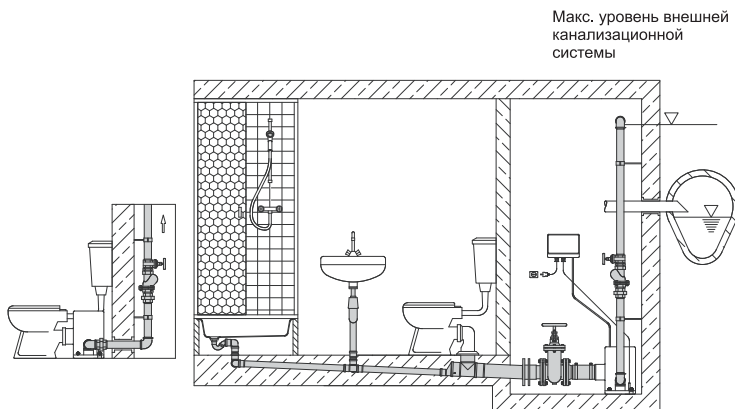
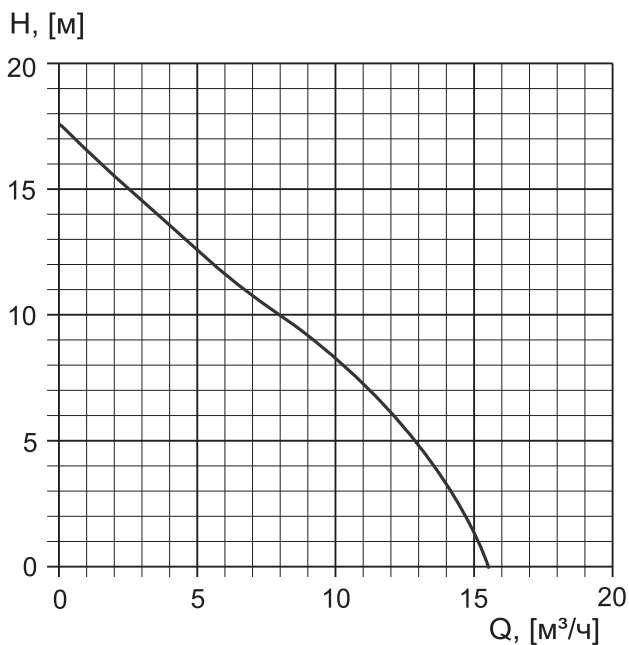


ООО "СанГур"

Производство, проектирование, монтаж, поставка насосного оборудования и оборудования для водоочистных систем

тел./факс: +7 (495) 987-12-46  
e-mail: info@sangur.ru  
web: www.sangur.ru

## Канализационные установка Sanipower



Наименование	Габариты	Арт. №
Манжета для подключения	Ø 134/87	2725134
Колено 90°, оцинковка	G 2" (BSP 2" F)	
	G 1½" (BSP 1½" F)	2112605
Обратный клапан, бронза	G 2" (BSP 2" F)	2113606
	G 1½" (BSP 1½" F)	2211313
Кран запорный, бронза	G 1½" (BSP 1½" F)	2216015
	G 2" (BSP 2" F)	2216020
Переходник, оцинковка	G 1½" (BSP 1½" M/F)	2214305
	G 2" (BSP 2" M/F)	2214310
Обратный клапан, шаровый	G 2" (BSP 2" F)	2212903
АИЗ звуковая сигнализация с датчиком уровня		1586143

- 1 - Подводящий патрубок для трубы DN 100
- 2 - Подводящий патрубок DN 100 для подключения к унитазу
- 3 - Напорный патрубок BSP 2" M
- 4 - Кабельный ввод
- 5 - Крышка резервуара
- 6 - Присоединение пневматического датчика уровня
- 7 - Подводящий патрубок DN 50
- 8 - Патрубок вентиляции DN 25 с воздушным клапаном
- 9 - Кожух насоса
- 10 - Винт с рифленной головкой
- 11 - Места крепления к полу

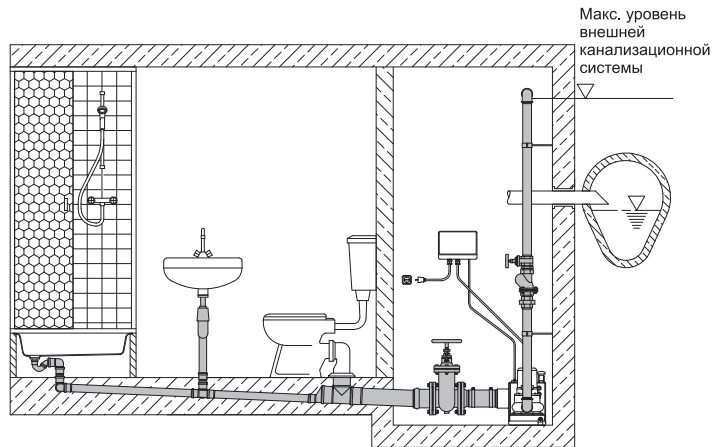
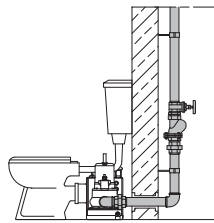


ООО "СанГур"

Производство, проектирование, монтаж, поставка насосного оборудования и оборудования для водоочистных систем

тел./факс: +7 (495) 987-12-46  
e-mail: info@sangur.ru  
web: www.sangur.ru

## Канализационная установка Sanipower TP30V17



### Применение:

Для автоматического отвода сточных вод от одного унитаза, из душевых, умывальников, стиральных и посудомоечных машин и т. д. в помещениях, в которых не обеспечен естественный слив в канализацию или находящихся ниже её уровня. Sanipower TP30V17 идеально подходит для перекачивания сточных вод с фекалиями. Sanipower TP30V17 имеет насос со свободновихревым рабочим колесом. Насос работает автоматически от пневматического датчика уровня. Резервуар имеет подводящий патрубок для унитаза DN 100, верхний подводящий патрубок DN 50, напорный патрубок G 2" (BSP 2" M), патрубок вентиляции DN 25 с воздушным клапаном. Конструкция позволяет разместить установку Sanipower TP30V17 за унитазом на минимальной площади или в техническом помещении.

### Области применения:

Бытовые дренажные и сточные воды содержащие фекалии, длинноволокнистые частицы, газовые включения, максимальный размер твердых частиц 30 мм.

### Макс. температура перекачиваемой воды:

35 °С, кратковременно до 60 °С.

### Режим работы:

Повторно-кратковременный.

### Материалы:

- Резервуар-сборник: полиэтилен
- Корпус насоса/мотора, рабочее колесо: чугун GG 25
- Вал электродвигателя, винты, режущий механизм: нерж. сталь 1.4104
- Уплотнения: NBR
- Торцевое уплотнение: Sic/Sic/Viton

### Конструкция:

Готовая к подключению канализационная установка.

### Резервуар-сборник:

Резервуар-запахо/водонепроницаемый, пластиковый, объём 11 литров. Резервуар имеет подводящий патрубок DN 100 на высоте 180 мм для прямого подключения к унитазу, верхний подводящий патрубок DN 50, напорный патрубок G 2" (по стандарту BSP M), патрубок вентиляции DN 25 с воздушным клапаном.

### Насос:

Одноступенчатый центробежный насос с горизонтальным напорным патрубком. Свободновихревое рабочее колесо, напорный патрубок G 2" (BSP 2" M).

### Электродвигатель:

Однофазный/трехфазный электродвигатель. Маслозаполненный. Встроенные датчики температуры обмоток. Класс нагревостойкости изоляции H. Класс защиты IP 68. Вал из нерж. стали, необслуживаемые подшипники. Кол-во пусков в час- 15. Макс. уровень шума менее 65 dBA.

### Уплотнение:

Торцевое уплотнение со стороны насоса, манжета со стороны электродвигателя.

### Прибор управления:

Электронный прибор управления имеет защиту от перегрузки, контроль температуры обмоток с функцией автоматического перезапуска, тестовый пуск. Работа от пневматического датчика уровня. Длина эл. кабеля 2 м.

### Комплектация:

Резервуар- сборник, насос, электрокабель, штепсельная вилка, прибор управления

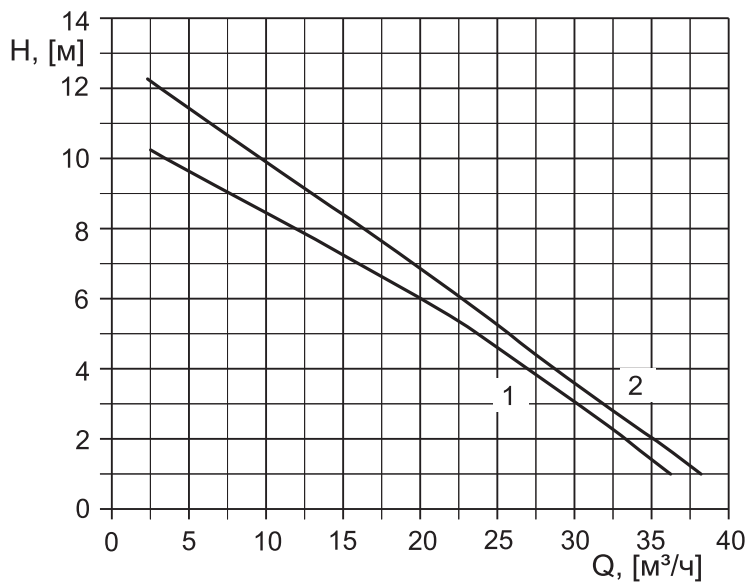


ООО "СанГур"

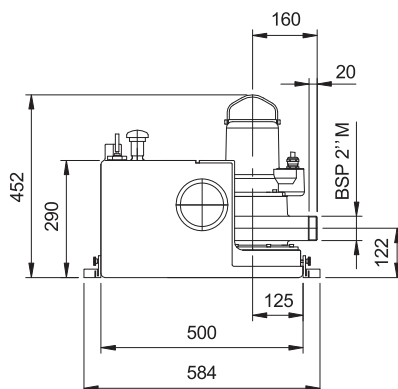
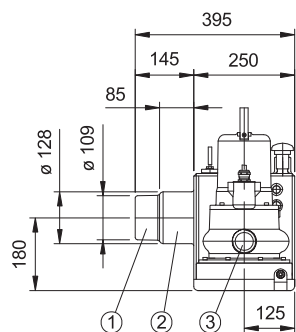
Производство, проектирование, монтаж, поставка насосного оборудования и оборудования для водоочистных систем

тел./факс: +7 (495) 987-12-46  
e-mail: info@sangur.ru  
web: www.sangur.ru

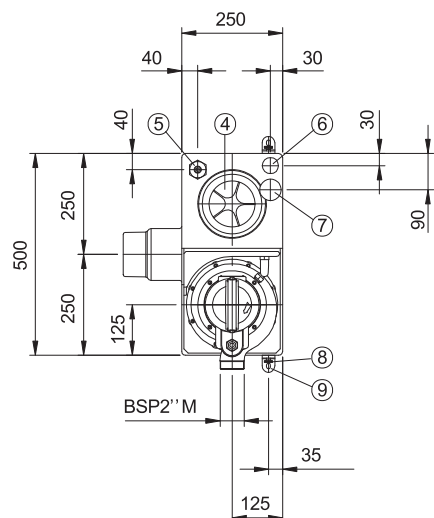
## Канализационные установка Sanipower TP30V17



№ хар-ки	Модель	Мощность P1, [кВт]	Мощность P2, [кВт]	Напряжение	Частота вращения, [об/мин]	In, [A]	Масса, [кг]
1	Sanipower TP30V17/2W	1,6	1,2	1x220 В	2900	7,5	32
2	Sanipower TP30V17/2D	1,6	1,2	3x380 В	2900	2.9	32



- 1 - Подводящий патрубок для трубы DN 100
- 2 - Подводящий патрубок DN 100 для подключения к унитазу
- 3 - Напорный патрубок BSP 2" M
- 4 - Крышка резервуара
- 5 - Присоединение пневматического датчика уровня
- 6 - Подводящий патрубок DN 50
- 7 - Патрубок вентиляции DN 25 с воздушным клапаном
- 8 - Винт с рифленной головкой
- 9 - Места крепления к полу



Наименование	Габариты	Арт. №
Манжета для подключения	Ø 134/87	2725134
Колено 90°, оцинковка	G 2" (BSP 2" F)	2113606
Обратный клапан, шаровый	G 2" (BSP 2" F)	2212903
Кран запорный, бронза	G 2" (BSP 2" F)	2216020
Переходник, оцинковка	G 2" (BSP 2" M/F)	2214310
АИЗ звуковая сигнализация с датчиком уровня		1586143



ООО "СанГур"

Производство, проектирование, монтаж, поставка насосного оборудования и оборудования для водоочистных систем

тел./факс: +7 (495) 987-12-46  
e-mail: info@sangur.ru  
web: www.sangur.ru

## Канализационные установка Saniboy G, Sanimaster G



### **Применение:**

Для автоматического отвода сточных вод из помещений (туалеты, душевые, кухни, прачечные и т.д.) жилых домов, коммерческих объектов (предприятия общественного питания, торговые центры и т.д.) в которых не обеспечен естественный слив в канализацию или находящихся ниже её уровня. Возможны однонасосные (Saniboy G) и двухнасосные (Sanimaster G) канализационные установки.

### **Области применения:**

Дренажные и сточные воды содержащие фекалии, мягкие частицы.

### **Макс. температура перекачиваемой воды:**

35 °С, кратковременно до 60 °С.

### **Режим работы:**

Повторно-кратковременный.

### **Материалы:**

- Резервуар-сборник: полиэтилен
- Корпус насоса/мотора, рабочее колесо: чугун GG 25
- Режущий механизм : нерж. сталь 1.4528
- Вал электродвигателя, винты, режущий механизм: нерж. сталь 1.4104
- Уплотнения: NBR

### **Конструкция:**

Готовая к подключению канализационная одно/двухнасосная установка. Установка способна работать при затоплении.

### **Резервуар-сборник:**

Резервуар- герметичный, водонепроницаемый, пластиковый. Объем резервуара зависит от конкретной модели.  
Горизонтальный подводящий патрубок DN 100/DN 50 на высоте 180 мм или 250 мм.  
Вертикальный подводящий патрубок DN 100/DN 50.  
Вертикальный вентиляционный патрубок DN 70.  
Патрубок для подсоединения ручного насоса G 1" (BSF 1" F).

### **Насос:**

Одноступенчатый центробежный насос с горизонтальным напорным патрубком. Открытое многоканальное рабочее колесо с режущим механизмом. Напорный патрубок G 2" (BSP 2" M).

### **Электродвигатель:**

Однофазный/трехфазный электродвигатель. Погружной. Встроенные датчики температуры обмоток. Класс нагревостойкости изоляции H. Класс защиты IP 68. Вал из нерж. стали, необслуживаемые подшипники. Максимальное количество пусков в час - 15. Максимальный уровень шума менее 70 dBA.

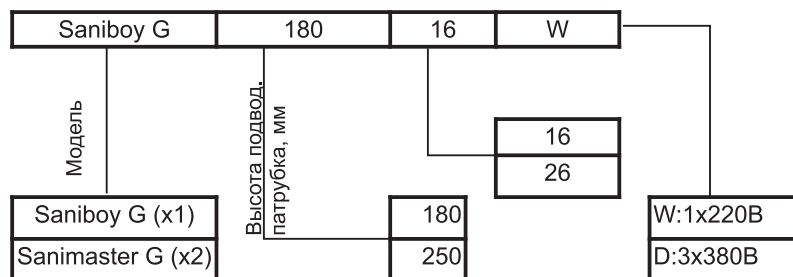
### **Уплотнение:**

- Торцевое уплотнение со стороны насоса, манжета со стороны электродвигателя

- Торцевое уплотнение со стороны насоса, торцевое уплотнение со стороны электродвигателя.

Возможно взрывозащищенное исполнение двигателя.

Условное обозначение



ООО "СанГур"

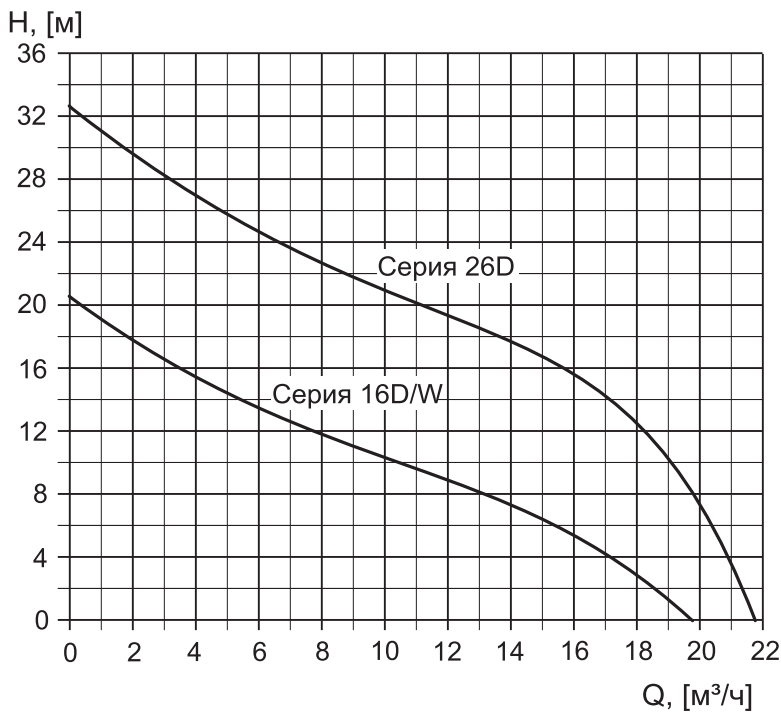
Производство, проектирование, монтаж, поставка насосного оборудования и оборудования для водоочистных систем

тел./факс: +7 (495) 987-12-46

e-mail: info@sangur.ru

web: www.sangur.ru

## Канализационные установка Saniboy G, Sanimaster G



### Прибор управления:

Работа от пневматического датчика уровня. Управление работой установки, мониторинг состояния. Контроль температуры обмоток. Звуковая сигнализация. Светодиоды отображение состояния/неисправности. Беспотенциальный контакт для внешнего сигнала. Индикация направления вращения. Возможность работы сигнализации от аккумулятора 9,6 Вольт. Для двухнасосной установки: Переменное включение насосов при каждом цикле работы. При экстремально высокой нагрузке автоматическое включение двух насосов. При поломке рабочего насоса осуществляется автоматическое включение резервного насоса.

Модель	Мощность P1, [кВт]	Мощность P2, [кВт]	Частота вращения, [об/мин]	Номинальный ток In, [A]		Вес, [кг]
				1x220 В	3x380 В	
Saniboy G 180-16W	1.5	1.1	2900	7.5	-	37
Saniboy G 250-16W	1.5	1.1	2900	7.5	-	38
Saniboy G 180-16D	1.3	0.9	2900	-	2.5	37
Saniboy G 250-16D	1.3	0.9	2900	-	2.5	37
Saniboy G 180-26D	2.5	1.9	2900	-	4.4	51
Saniboy G 250-26D	2.5	1.9	2900	-	4.4	51
Sanimaster G 180-16W	1.5	1.1	2900	7.5	-	62
Sanimaster G 250-16W	1.5	1.1	2900	7.5	-	62
Sanimaster G 180-16D	1.3	0.9	2900	-	2.5	62
Sanimaster G 250-16D	1.3	0.9	2900	-	2.5	62
Sanimaster G 180-26D	2.5	1.9	2900	-	4.4	89
Sanimaster G 250-26D	2.5	1.9	2900	-	4.4	89

Характеристика указаны для одного насоса

Резервуар	Saniboy G	Saniboy G	Sanimaster G	Sanimaster G
Высота подводящего патрубка, [мм]	180	250	180	250
Общий объем, [л]	46	46	46	46
Рабочий объем, [л]	31	31	31	31

Длина кабеля:  
насос- прибор управления 3 м  
прибор управления- штекер 0,8 м



ООО "СанГур"

Производство, проектирование, монтаж, поставка насосного оборудования и оборудования для водоочистных систем

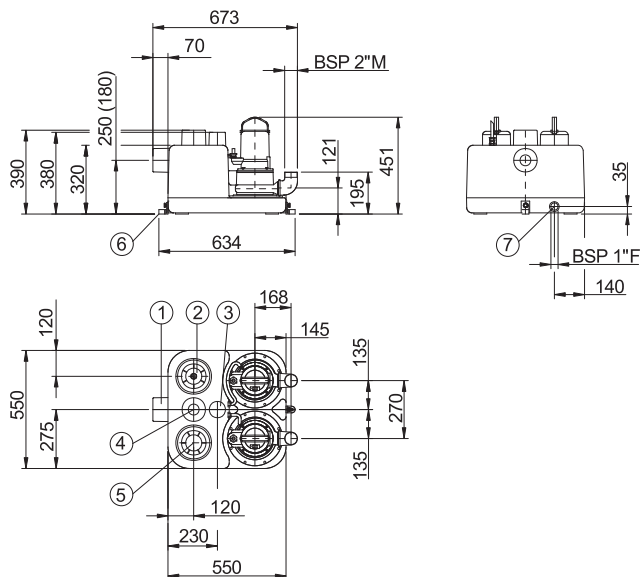
тел./факс: +7 (495) 987-12-46  
e-mail: info@sangur.ru  
web: www.sangur.ru



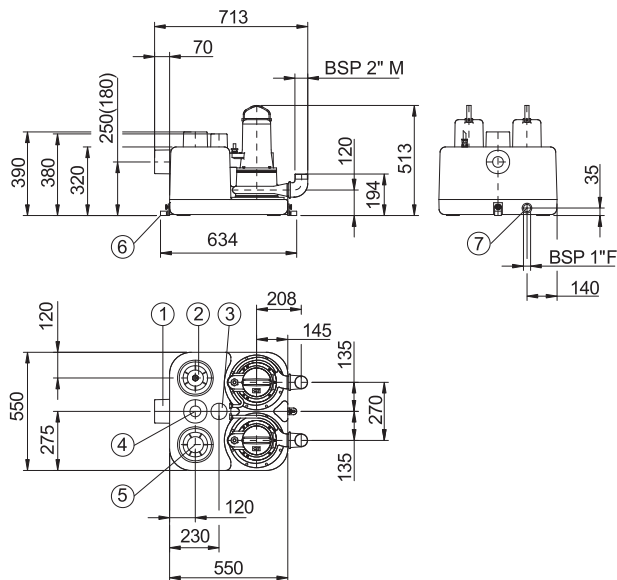
## Канализационные установка Saniboy G, Sanimaster G

Габаритные и присоединительные размеры

Saniboy G -16W/D  
Sanimaster G -16W/D

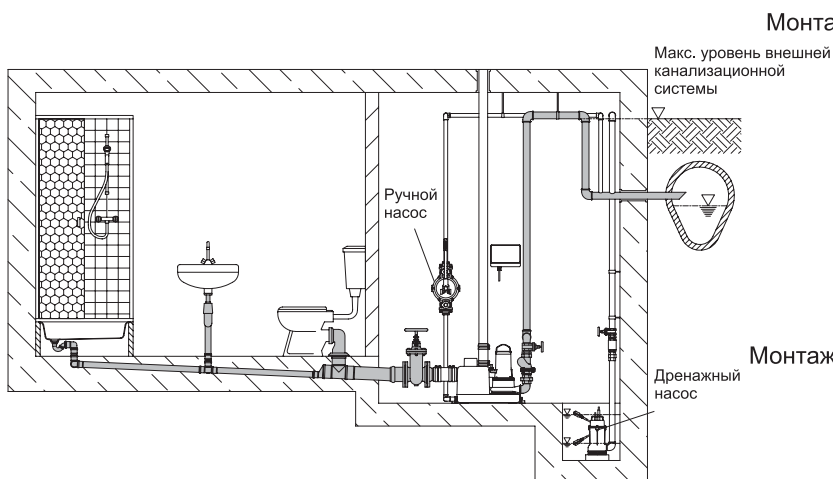


Saniboy G -26 D  
Sanimaster G -26D

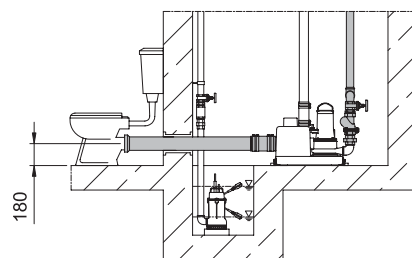


- 1 - Подводящий патрубок DN 100/DN 50
- 2 - Присоединение пневматического датчика уровня
- 3 - Вертикальный вентиляционный патрубок DN 70
- 4 - Подводящий патрубок вертикальный DN 100/DN 50
- 5 - Крышка резервуара
- 6 - Места крепления к полу
- 7 - Патрубок для подсоединения ручного насоса G 1" (BSF 1" F)

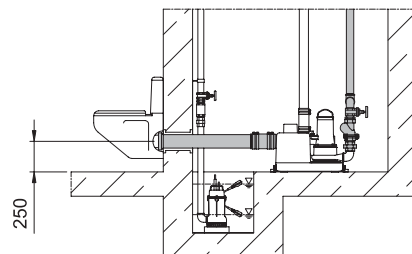
### Варианты монтажа



Монтаж напольного унитаза, высота входа 180 мм



Монтаж настенного унитаза, высота входа 250 мм



ООО "СанГур"

Производство, проектирование, монтаж, поставка насосного оборудования и оборудования для водоочистных систем

тел./факс: +7 (495) 987-12-46

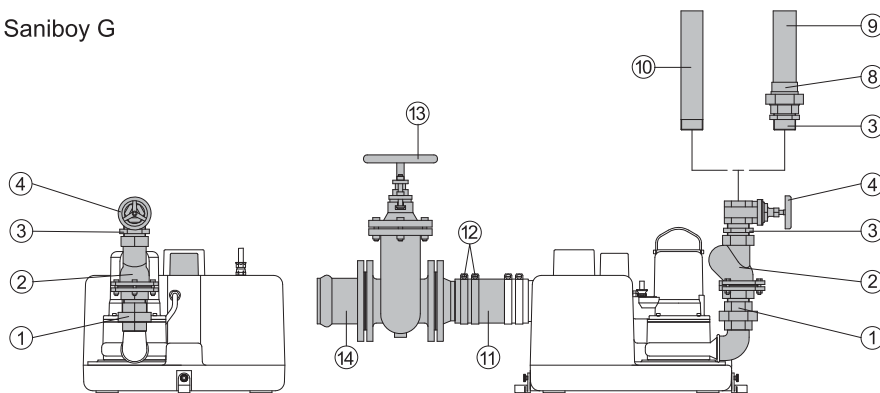
e-mail: info@sangur.ru

web: www.sangur.ru

## Канализационные установка Saniboy G, Sanimaster G

### Принадлежности

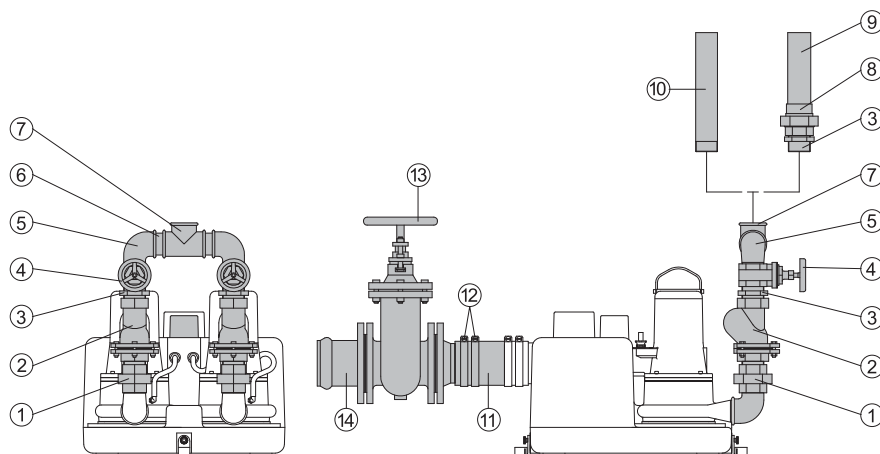
#### Saniboy G



#### Объем поставки:

- Резервуар-сборник с одним насосом (Saniboy G) или двумя насосами (Sanimaster G)
- Колено 90° BSP 2" М для каждого насоса
- Эластичный рукав для подводящего патрубка DN 100 с хомутом
- Эластичный рукав для вентиляционного патрубка DN 70 с хомутом
- Прибор управления с кабелем и штекером
- Пневматический датчик уровня.

#### Sanimaster G



№	Описание	Габариты	Арт. №
1	Переходник, оцинкованная сталь	G 2" (BSP 2" F/M)	2114321
2	Обратный клапан, чугун	G 2" (BSP 2" F)	2212903
3	Ниппель, оцинкованная сталь	G 2" (BSP 2" M)	2009018
4	Клиновидная задвижка, чугун	G 2" (BSP 2" F)	2216020
5	Колено 90°, оцинкованная сталь	G 2" (BSP 2" M/F)	2111506
6	Ниппель, оцинкованная сталь	G 2" (BSP 2" M)	2114225
7	Тройник	G 2" (BSP 2" F)	2114306
8	Переходник на PVC трубу	G 2" (BSP 2" F)	2109130
9	PVC труба	63 мм	по запросу
10	Труба, оцинкованная сталь	G 2" (BSP 2" F)	по запросу
11	Эластичная манжета	DN 100	2159041
12	Хомут	S115/20	2311520
13	Клиновидная задвижка, чугун	DN 100	2216100
не	Ручной диафрагменный насос,	G 1" (BSP 1" M/F)	8502445
14	Переходник на трубу E-KS	DN 100	2158010
-	Аккумулятор на сирену 9,0 В	-	1952214



ООО "СанГур"

Производство, проектирование, монтаж, поставка насосного оборудования и оборудования для водоочистных систем

тел./факс: +7 (495) 987-12-46  
e-mail: info@sangur.ru  
web: www.sangur.ru

## Канализационные установка Sanimaster PE, FE, VA

### Применение:

Для автоматического отвода сточных вод из помещений зданий и сооружений, в которых не обеспечен естественный слив в канализацию или находящихся ниже её уровня. Наличие резервуаров большого объема, мощных сухоустанавливаемых погружных канализационных насосов позволяет применять установки Sanimaster при большом уровне стоков. Благодаря компактности, установка имеет минимальную монтажную площадь. Горизонтальное расположение насосов и резервуара минимизирует количество колен трубопровода. Наличие запорной арматуры на входе и выходе насосов позволяет работать двухнасосной установке при ремонте, отсутствии одного из насосов. Объем резервуара варьируется от 180 л до 1000 л.

### Области применения:

Дренажные и сточные воды содержащие фекалии, мягкие частицы.

### Макс. температура перекачиваемой воды:

35 °С, кратковременно до 60 °С.

### Режим работы:

Повторно-кратковременный.

### Конструкция:

Готовая к подключению канализационная одно/двухнасосная установка. Установка способна работать при затоплении.

### Резервуар-сборник:

Газо,запахонепоницаемый

#### - Пластиковый резервуар:

Общий объем 400 л, возможна параллельная установка двух резервуаров с общим объемом до 800 л. Подводящий патрубок DN 150 горизонтальный (3 штуки), DN 100 вертикальный. Вентиляционный патрубок: DN 70. Патрубок для подсоединения ручного насоса DN 50. Патрубок для присоединения пневматического датчика уровня. Крышка резервуара.

#### - Резервуар из оцинкованной или нержавеющей стали:

Общий объем от 180 л до 1000 л. (Резервуары большего объема по запросу). Подводящий патрубок DN 150 горизонтальный Вентиляционный патрубок: DN 70. Патрубок для подсоединения ручного насоса G 1½" (по стандарту BSP 1½" F). Патрубок для присоединения пневматического датчика уровня. Крышка резервуара.



### Материалы:

- Резервуар-сборник: см. раздел емкости
- Корпус насоса/мотора, рабочее колесо: чугун GG25
- Вал мотора, винты: нерж. сталь
- Уплотнения: NBR
- Насосы:** Одноступенчатый центробежный канализационный насос. Горизонтальное исполнение. Вертикальный напорный патрубок.

### Рабочее колесо:

Закрытое,одноканальное (исполнение M), свободновихревое (исполнение V).

### Электродвигатель:

Погружной, трехфазные 3 x 380 В, Встроенные датчики температуры обмоток. Класс нагревостойкости изоляции H. Класс защиты IP 68. Вал из нерж. стали, необслуживаемые подшипники.

### Уплотнение:

Два торцевых уплотнения, одно со стороны насоса, второе со стороны электродвигателя. Возможна установка датчика влажности. Возможно взрывозащищенное исполнение двигателя.

### Объем поставки:

- Резервуар-сборник с одним или двумя насосами.
- Эластичный рукав для подводящего патрубка резервуара с хомутом.
- Эластичный рукав для соединения насоса с баком с хомутами (для каждого насоса).
- Эластичный рукав для соединения вентиляционной трубы с вентиляционным патрубком с хомутом.
- Эластичный рукав для соединения ручного насоса с резервуаром.
- Эластичный рукав для соединения напорного патрубка насоса с напорной трубой DN 100 (фланцы DN 80 или DN 100 зависит от типа насоса) (для каждого насоса).
- Прибор управления с кабелем и штекером.
- Пневматический датчик уровня.

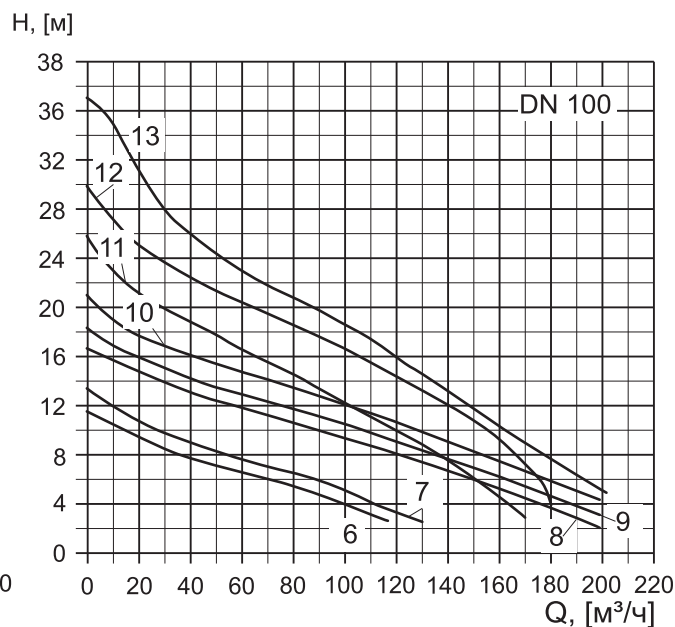
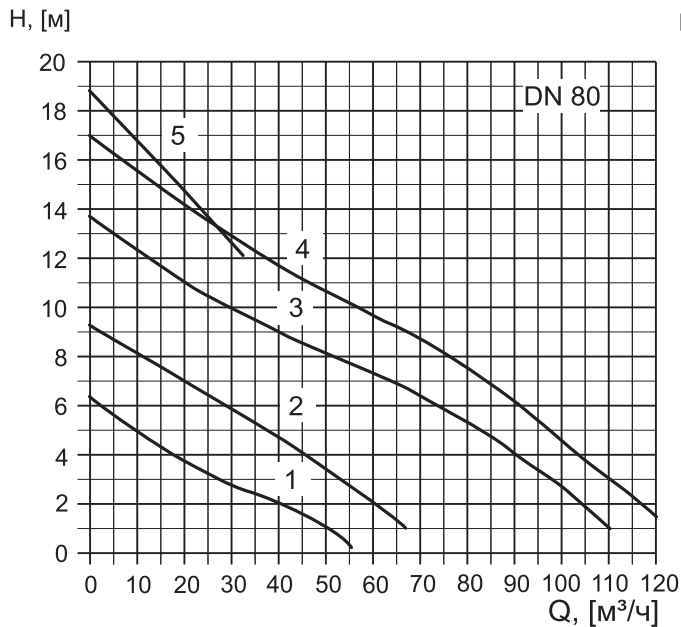


ООО "СанГур"

Производство, проектирование, монтаж, поставка насосного оборудования и оборудования для водоочистных систем

тел./факс: +7 (495) 987-12-46  
e-mail: info@sangur.ru  
web: www.sangur.ru

## Канализационные установка Sanimaster PE, FE, VA



Условное обозначение

Sanimaster	PE	40	T	TP70M26/4D	Ex
Модель	Материал емкости	Объем емкости, (литры/10)	Кол-во насосов	Тип насоса	Взрывозащита (по запросу)
PE-полиэтилен					
FE-оцинкованная сталь	T (x 2)	TP70M26/4D			
VA-нерж. сталь					

№ хар-ки	Модель насоса	Мощность P2, [кВт]	Частота вращения, [об/мин]	In, [A]	Масса, [кг]
Напорный патрубок DN 80, свободный проход 70 мм					
1	TP70M13/4D	0,9	1450	2,6	40
2	TP70M16/4D	1,3	1450	3,4	40
3	TP70M26/4D	1,9	1450	5,5	66
4	TP70M31/4D	2,4	1450	6,3	66
5	TP70V36/2D	2,9	2900	6,3	56
Напорный патрубок DN 80, свободный проход 70 мм					
6	MX2339-D44	2,6	1450	6,2	71
7	MX2341-D44	2,6	1450	6,2	71
8	MX2444-T54	5,0	1450	9,9	113
9	MX2446-T64	6,5	1450	13,1	118
10	MX2448-T64	6,5	1450	13,1	118
11	MX2330-T72	9,5	2900	18,8	105
12	MX2331-T82	11,5	2900	22,2	110
13	MX2335-T82	11,5	2900	22,2	110

-Электрическое питание:  
3x380 В ± 10%, 50 Гц

-Запуск электродвигателя:  
до 4 кВт "Прямой"  
более 4 кВт "Звезда- Треугольник"



ООО "СанГур"

Производство, проектирование, монтаж, поставка насосного оборудования и оборудования для водоочистных систем

тел./факс: +7 (495) 987-12-46  
e-mail: info@sangur.ru  
web: www.sangur.ru

**Канализационные установка Sanimaster PE, FE, VA**

Модели резервуаров			
Модель	Материал	Общий объем *, [л]	Рабочий объем, [л]
PE40	Полиэтилен	400	220
PE80	Полиэтилен	800**	440
FE18	Оцинкованная сталь	180	80
FE30	Оцинкованная сталь	300	135
FE50	Оцинкованная сталь	500	225
FE100	Оцинкованная сталь	1000	600
VA18	Нерж. сталь 1.4301***	180	80
VA30	Нерж. сталь 1.4301***	300	135
VA50	Нерж. сталь 1.4301***	500	225
VA100	Нерж. сталь 1.4301***	1000	600

\*- резервуары большего объема по запросу

\*\*- две емкости параллельно

\*\*\*- Нерж. сталь 1.4571 по запросу

Модель насоса	Возможные комплектации резервуаров					
	PE40	PE80	FE18,VA18	FE30,VA30	FE50,VA50	FE100,VA100
TP70M13/4D	S+T	-	S+T	S+T	S+T	-
TP70M16/4D	S+T	-	S+T	S+T	S+T	-
TP70M26/4D	S+T	-	S+T	S+T	S+T	-
TP70M31/4D	S+T	-	S+T	S+T	S+T	-
TP70V36/2D	S+T	-	S+T	S+T	S+T	-
MX2339-D44	S+T	T	-	S+T	S+T	T
MX2341-D44	S+T	T	-	S+T	S+T	T
MX2444-T54	S+T	T	-	S+T	S+T	T
MX2446-T64	S+T	T	-	S+T	S+T	T
MX2448-T64	S+T	T	-	S+T	S+T	T
MX2330-T72	S+T	T	-	S+T	S+T	T
MX2331-T82	S+T	T	-	S+T	S+T	T
MX2335-T82	S+T	T	-	S+T	S+T	T

S+T : возможно исполнение S (x 1-однонасосное) и T (x 2- двухнасосное)

T : возможно исполнение T (x 2- двухнасосное)

**ООО "СанГур"**

Производство, проектирование, монтаж, поставка насосного оборудования и оборудования для водоочистных систем

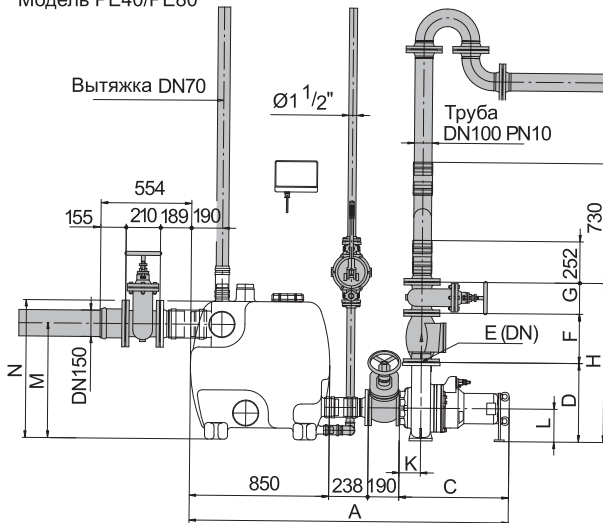
тел./факс: +7 (495) 987-12-46

e-mail: info@sangur.ru

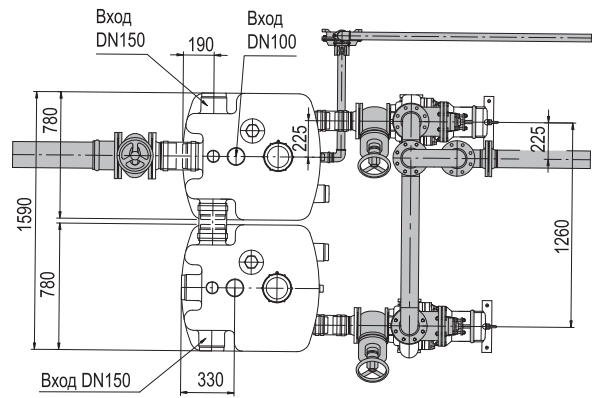
web: www.sangur.ru

## Канализационные установка Sanimaster PE, FE, VA

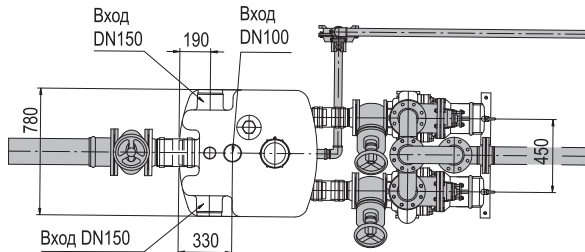
Модель PE40/PE80



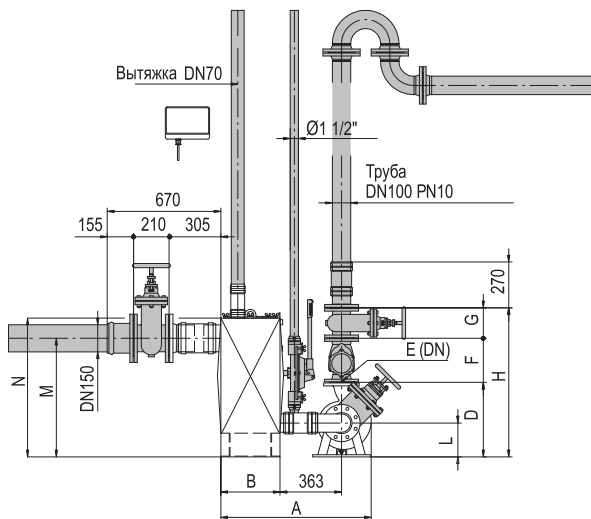
Модель PE 80 T



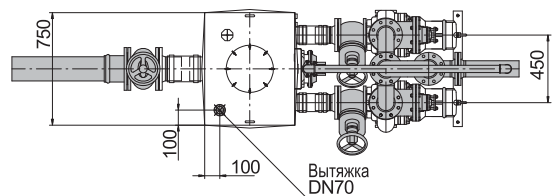
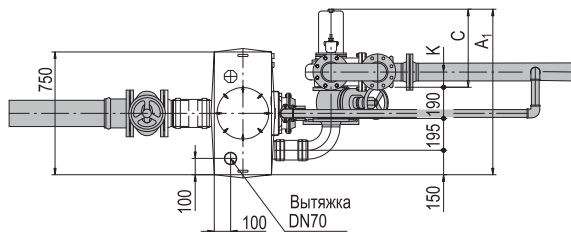
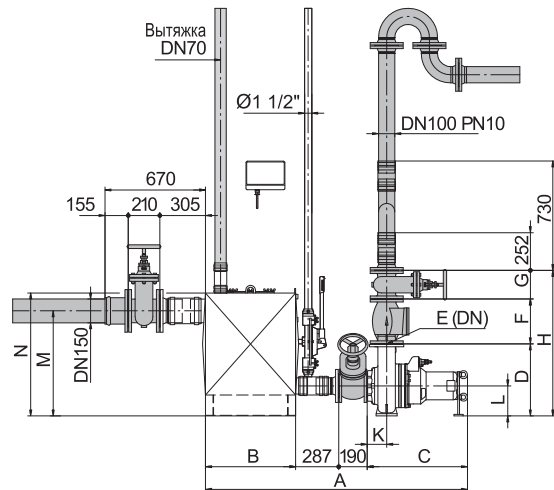
Модель PE 40 S/T



Модель PE 18 S/VA 18S



FE 18 T/VA 18 T,  
FE 30-50 S+T/ VA 30-50 S+T,  
FE 100 T/ VA 100 T



ООО "СанГур"

Производство, проектирование, монтаж, поставка насосного оборудования и оборудования для водоочистных систем

тел./факс: +7 (495) 987-12-46  
e-mail: info@sangur.ru  
web: www.sangur.ru

## Канализационные установка Sanimaster PE, FE, VA

Габаритные размеры комплектаций Резервуар - насос														
Модель резервуара	Модель насоса	Габаритные и присоединительные размеры												
		A	A1	B	C	D	E	F	G	H	K	L	M	N
PE40S- PE40T-	TP70M13 -16 /4D	1713	-	-	435	369	80	260	180	809	90	200	700	840
	TP70M26-31/4D	1754	-	-	476	440	80	260	180	880	93	200	700	840
	TP70V36/2D	1750	-	-	472	369	80	260	180	809	90	200	700	840
	MX2339-41/D44	1769	-	-	491	400	100	300	190	890	93	200	700	840
	MX2330-35 /T...	1896	-	-	618	400	100	300	190	890	93	200	700	840
	MX2444-48/T...	1946	-	-	668	480	100	300	190	970	130	200	700	840
PE80T-	MX2339-41/D44	1769	-	-	491	400	100	300	190	890	93	200	700	840
	MX2330-35 /T...	1896	-	-	618	400	100	300	190	890	93	200	700	840
	MX2444-48/T...	1946	-	-	668	480	100	300	190	970	130	200	700	840
FE18S- VA18S-	TP70M13 -16 /4D	846	970	350	435	369	80	260	180	809	93	200	700	820
	TP70M26-31/4D	888	1011	350	476	440	80	260	180	880	93	200	700	820
	TP70V36/2D	846	1007	350	472	369	80	260	180	809	130	200	700	820
FE18T- VA18T-	TP70M13 -16 /4D	1262	-	350	435	369	80	260	180	809	90	200	700	820
	TP70M26-31/4D	1303	-	350	476	440	80	260	180	880	93	200	700	820
	TP70V36/2D	1299	-	350	472	369	80	260	180	809	90	200	700	820
FE30S- FE30T- VA30S- VA30T-	TP70M13 -16 /4D	1512	-	600	435	369	80	260	180	809	90	200	700	820
	TP70M26-31/4D	1553	-	600	476	440	80	260	180	880	93	200	700	820
	TP70V36/2D	1549	-	600	472	369	80	260	180	809	90	200	700	820
	MX2339-41/D44	1568	-	600	491	400	100	300	190	890	93	200	700	820
	MX2330-35 /T...	1695	-	600	618	400	100	300	190	890	93	200	700	820
	MX2444-48/T...	1745	-	600	668	480	100	300	190	970	130	200	700	820
FE50S- FE50T- VA50S- VA50T-	TP70M13 -16 /4D	1912	-	1000	435	369	80	260	180	809	90	200	700	820
	TP70M26-31/4D	1953	-	1000	476	440	80	260	180	880	93	200	700	820
	TP70V36/2D	1949	-	1000	472	369	80	260	180	809	90	200	700	820
	MX2339-41/D44	1968	-	1000	491	400	100	300	190	890	93	200	700	820
	MX2330-35 /T...	2095	-	1000	618	400	100	300	190	890	93	200	700	820
	MX2444-48/T...	2145	-	1000	668	480	100	300	190	970	130	200	700	820
FE100T- VA100T-	MX2339-41/D44	2218	-	1250	491	400	100	300	190	890	93	200	1000	1200
	MX2330-35 /T...	2345	-	1250	618	400	100	300	190	890	93	200	1000	1200
	MX2444-48/T...	2395	-	1250	668	480	100	300	190	970	130	200	1000	1200



ООО "СанГур"

Производство, проектирование, монтаж, поставка насосного оборудования и оборудования для водоочистных систем

тел./факс: +7 (495) 987-12-46

e-mail: info@sangur.ru

web: www.sangur.ru

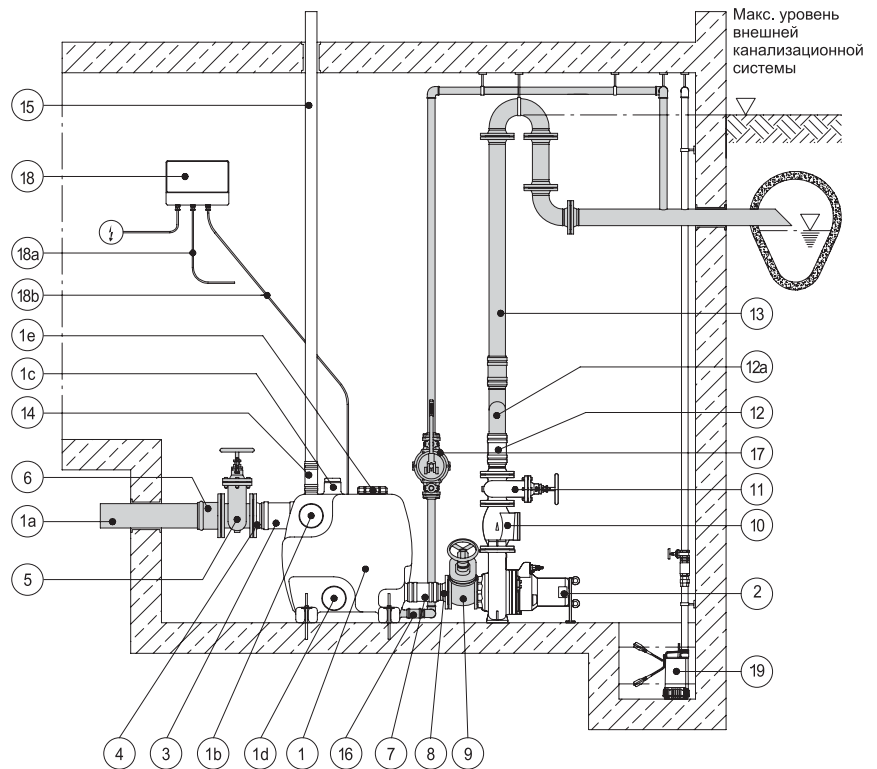
## Канализационные установка Sanimaster PE, FE, VA

## Варианты монтажа

**Прибор управления:**

Пневматический датчик уровня серии PS. Возможно исполнение с поплавковым датчиком уровня. Управление и полный мониторинг работы насосной установки.

- Пластиковый корпус, класс защиты IP 54 (прямой запуск), класс защиты IP 65 (запуск по схеме звезда/треугольник)
- Защита электродвигателя
- Защитное реле электродвигателя или комбинация запуска по схеме звезда / треугольник
- Переключатель с автоматического режима работы на ручной
- Световые индикаторы для контроля режима работы, направления движения, аварийного сигнала и уведомления о неполадках
- Беспотенциальный контакт для внешнего сигнала
- Сигнализация с сетевым питанием и ирениой
- Аккумуляторная сигнализация с заряжающим устройством для аккумулятора 9,6 Вольт (аккумулятор см. принадлежности)
- Датчик нагрева электродвигателя насоса
- Напряжение в сети 400 Вольт/3 фазы
- Эффективное напряжение 230 Вольт/1 фаза
- У двухнасосных станций автоматическое переменное включение насосов; автоматическое подключение второго насоса при экстремальной рабочей нагрузке; при поломке одного насоса автоматическое подключение второго насоса



№	Наименование	Габариты	Арт. №
1	Резервуар		*
1a	Подводящий патрубок	DN 150	
1b	Подводящий патрубок	DN 150	
1c	Подводящий патрубок	DN 100	
1d	Подводящий патрубок	DN 150	
1e	Крышка резервуара		
2	Насос		*
3	Эластичный рукав	DN 150	*
4	Переходник с фланцем	DN 150	2171017
5	Кран запорный, прокладки, болты	DN 100	2158010
		DN 150	2216150
6	Переходник с фланцем	DN 150	2158015
7	Гибкий переход	DN 100	*
8	Переходник с фланцем	DN 100	*
9	Кран запорный, прокладки болты	DN 100	2216100
		DN 150	2216150
10	Обратный клапан, прокладки, болты	DN 80	2212807
		DN 100	2212809

№	Описание	Габариты	Арт. №	
11	Кран запорный, прокладки, болты	DN 80	2216080	
		DN 100	2216100	
12	Переходник гибкий с фланцем, прокладки, болты	DN 80	2159021	
		DN 80/100	**	
		DN 100	**	
		DN 100	**	
12a	Переходник с фланцем, прокладки, болты для двухнасосной станции PE40	DN 80/80	2155080	
		DN 80/100	2155081	
		DN 100/100	2155100	
		DN 100/150	2155150	
		для PE 80	DN 100/100	2155200
		для PE 80	DN 100/150	2155205
13	Напорная труба			
	Фланцы, прокладки, болты	DN 80, 100, 150		
	Труба, м	DN 80, 100, 150		
	Колено 90° фланцевое	DN 80, 100, 150		
	Колено 180° фланцевое	DN 80, 100, 150		
14	Гибкий переход	DN 70	*	
15	Трубка вентиляции	DN 70		
16	Гибкий переход	G 1 1/2" (BSP 1 1/2")	*	
17	Диафрагменный насос	G 1 1/2" (BSP 1 1/2")	8502455	
18	Прибор управления		*	
18a	Силовой кабель			
18b	Пневмолиния		*	
19	Погружной насос			
*- входит в объем поставки				
**- входит в объем поставки, зависит типа насоса				



ООО "СанГур"

Производство, проектирование, монтаж, поставка насосного оборудования и оборудования для водоочистных систем

тел./факс: +7 (495) 987-12-46  
e-mail: info@sangur.ru  
web: www.sangur.ru



## Канализационные установка Sanistar



### **Применение:**

Для автоматического отвода сточных вод из помещений (туалеты, душевые, кухни, прачечные и т.д.) жилых домов, коммерческих объектов (предприятия общественного питания, торговые центры и т.д.) в которых не обеспечен естественный слив в канализацию или находящихся ниже её уровня. Установка Sanistar способна работать при затоплении имеет встроенный обратный клапан на напорном патрубке насоса, герметичный резервуар, не позволяющий собранным стокам вытечь в помещение.

### **Области применения:**

Дренажные и сточные воды содержащие фекалии, мягкие частицы.

### **Макс. температура перекачиваемой воды:**

35 °С, кратковременно до 60 °С.

### **Режим работы:**

Повторно-кратковременный.

### **Материалы:**

- Резервуар, корпус насоса: полиэтилен
- Рабочее колесо, фланец насоса: чугун GG25
- Вал электродвигателя, винты : нерж. сталь
- Уплотнения: NBR

### **Конструкция:**

Готовая к подключению канализационная одно/двухнасосная установка. Установка способна работать при затоплении. Удароустойчивость RK 0,63/6,3 класс А.

### **Резервуар-сборник:**

газо- и запахонепоницаемый

*-Пластиковый резервуар:* Общий объем 70/95 л.

### **Подводящие патрубки:**

DN 100 горизонтальный, высота 180 мм

DN 100 горизонтальный, высота 250 мм

DN 100 вертикальный

DN 150 горизонтальный и вертикальный

DN 40 вертикальный

Напорный патрубок: Фланец DN 80, эластичный рукав

DN 80/ DN 100. Встроенный обратный клапан с шаром.

Вентиляционный патрубок: DN 70.

Патрубок для подсоединения ручного насоса BSP 1" F.

Патрубок для присоединения пневматического датчика уровня. Крышка резервуара.

### **Насосы:**

Корпус насоса встроен в резервуар. Незасоряемое рабочее колесо, свободный проход 45 мм.

### **Электродвигатель:**

Погружной, однофазный /трехфазный. Встроенные датчики температуры обмоток. Класс нагревостойкости изоляции F. Класс защиты IP 68. Вал из нерж. стали, необслуживаемые подшипники. Максимальное количество во пусков в час - 15.

### **Уплотнение:**

Три манжеты в масляной камере.

Возможно взрывозащищенное исполнение двигателя.



ООО "СанГур"

Производство, проектирование, монтаж, поставка насосного оборудования и оборудования для водоочистных систем

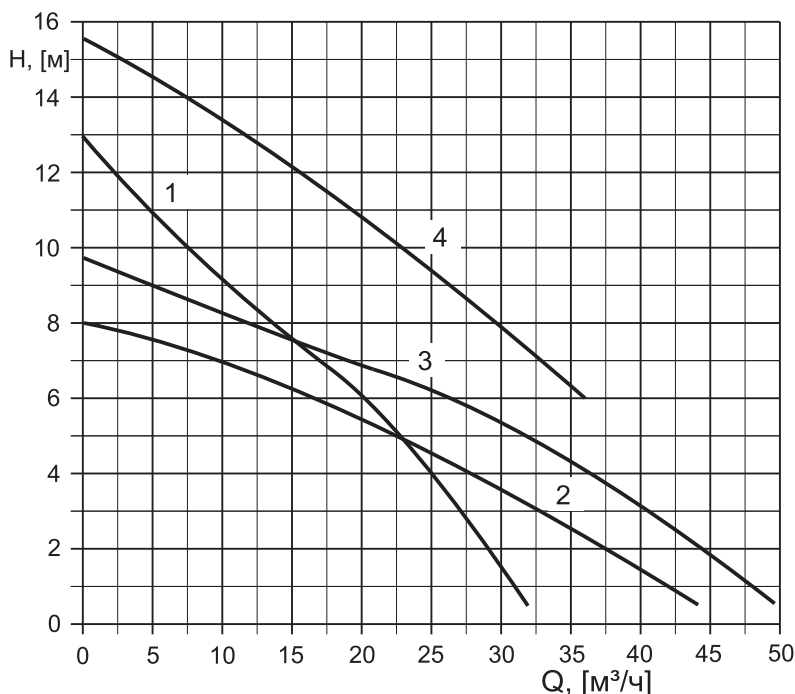
тел./факс: +7 (495) 987-12-46

e-mail: info@sangur.ru

web: www.sangur.ru

## Канализационные установка Sanistar

№ хар-ки	Модель	Кол-во насосов	Мощность P1, [кВт]	Мощность P2, [кВт]	Электропитание	Частота вращения, [об/мин]	I n, [А]	Масса, [кг]	Объем емкости, [л]	Рабочий объем, [л]
1	Sanistar 105W	1	1,6	1,1	1x220В	2900	7,0	64	70	30
1	Sanistar 105D	1	1,5	1,1	3x380В	2900	2,5	64	70	30
2	Sanistar 110W	1	1,7	1,3	1x220В	1450	7,1	66	70	30
2	Sanistar 110D	1	1,5	1,1	3x380В	1450	3,1	66	70	30
3	Sanistar 120W	1	2,3	1,7	1x220В	1450	10,7	73	70	30
3	Sanistar 120D	1	2,3	1,7	3x380В	1450	4,4	73	70	30
4	Sanistar 130D	1	3,0	2,1	3x380В	2900	5,1	73	70	30
1	Sanistar 205W	2	1,6	1,1	1x220В	2900	7,0	92	95	45
1	Sanistar 205D	2	1,5	1,1	3x380В	2900	2,5	92	95	45
2	Sanistar 210W	2	1,7	1,3	1x220В	1450	7,1	96	95	45
2	Sanistar 210D	2	1,5	1,1	3x380В	1450	3,1	96	95	45
3	Sanistar 220W	2	2,3	1,7	1x220В	1450	10,7	110	95	45
3	Sanistar 220D	2	2,3	1,7	3x380В	1450	4,4	110	95	45
4	Sanistar 230D	2	3,0	2,1	3x380В	2900	5,1	110	95	45

**Прибор управления**

Работа от пневматического датчика уровня. Управление работой установки, мониторинг состояния. Контроль температуры обмоток. Звуковая сигнализация. Светодиоды отображение состояния/неисправности. Беспотенциальный контакт для внешнего сигнала. Индикация направления вращения. Возможность подключения к диагностическому прибору ServCom (см. принадлежности) для: контроля количества рабочих часов, переключений циклов работы; промежутка между техосмотрами, предельными условиями работы, изменения режима работы. Возможность работы сигнализации от аккумулятора 9,6 Вольт. Для двухнасосной установки: Переменное включение насосов при каждом цикле работы. При экстремально высокой нагрузке автоматическое включение двух насосов. При поломке рабочего насоса осуществляется автоматическое включение резервного насоса.



ООО "СанГур"

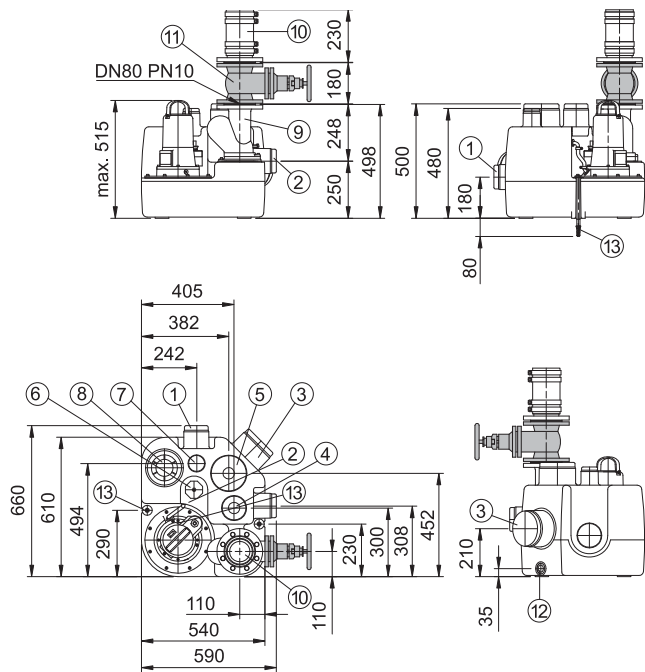
Производство, проектирование, монтаж, поставка насосного оборудования и оборудования для водоочистных систем

тел./факс: +7 (495) 987-12-46  
e-mail: info@sangur.ru  
web: www.sangur.ru

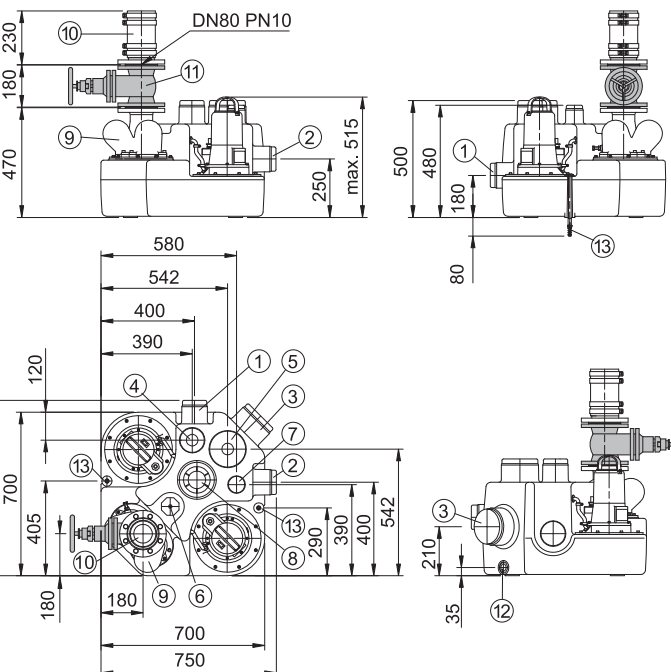
## Канализационные установка Sanistar

### Габаритные и присоединительные размеры

Sanistar 105, 110, 120, 130 (однасосные)



Sanistar 205, 210, 220, 230 (двухнасосные)

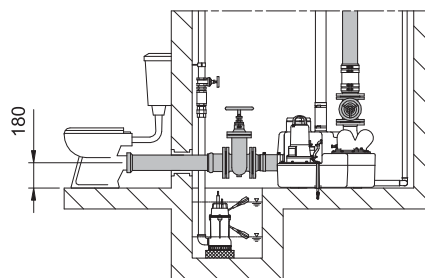
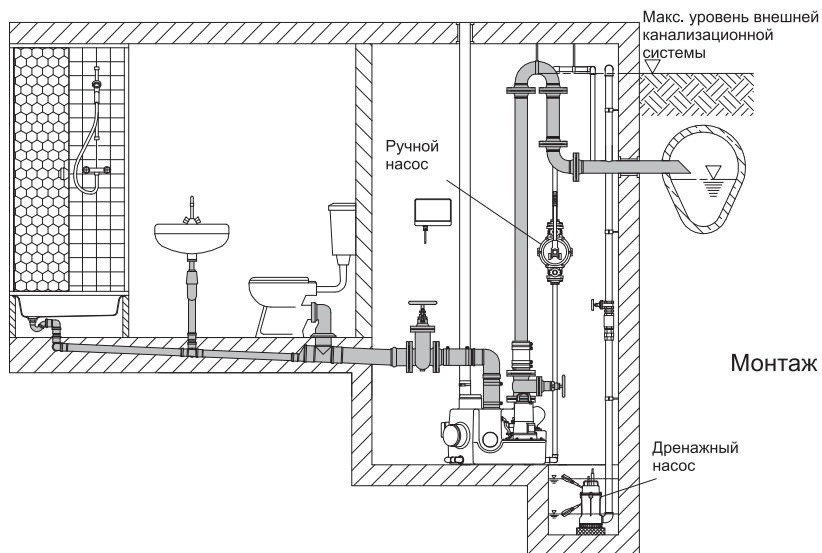


- 1 - Подводящий патрубок DN 100
- 2 - Подводящий патрубок DN 100
- 3 - Подводящий патрубок DN 150
- 4 - Вертикальный подводящий патрубок DN 100/DN 40
- 5 - Вертикальный подводящий патрубок DN 100/DN 40
- 6 - Присоединение пневматического датчика уровня
- 7 - Вертикальный вентиляционный патрубок DN 70

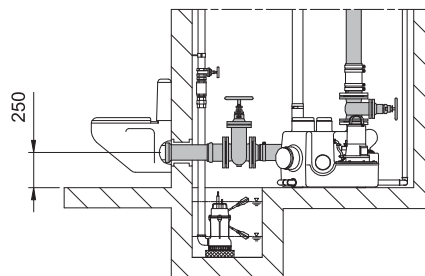
- 8 - Крышка закручивающаяся
- 9 - Обратный клапан шаровой DN 80
- 10 - Эластичный рукав DN 80
- 11 - Запорный кран
- 12 - Патрубок для подсоединения ручного насоса G 1" (BSF 1" F)
- 13 - Места крепления к полу

### Варианты монтажа

### Монтаж напольного унитаза, высота входа 180 мм



### Монтаж настенного унитаза, высота входа 250 мм



ООО "СанГур"

Производство, проектирование, монтаж, поставка насосного оборудования и оборудования для водоочистных систем

тел./факс: +7 (495) 987-12-46  
e-mail: info@sangur.ru  
web: www.sangur.ru

## Канализационные установка Sanistar

### Объем поставки:

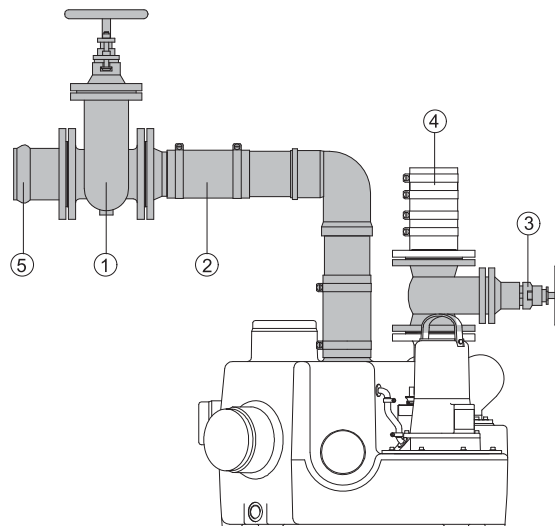
- Резервуар-сборник с 1 насосом (Sanistar 1...) или 2 насосами (Sanistar 2...)
- Напорный патрубок с обратным клапаном DN 80 для каждого насоса
- Фланцевый эластичный переходник DN 80/DN 100 с хомутами для каждого насоса
- Эластичный рукав для входного патрубка в резервуар DN 100 с хомутом
- Эластичный рукав патрубка вентиляции DN 70 с хомутом
- Прибор управления с кабелем и штекером
- Пневматический датчик уровня

### Принадлежности

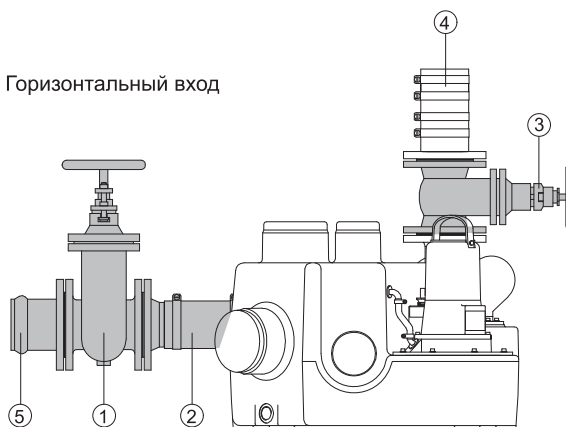
№	Наименование	Габариты	Арт. №
1	Кран запорный, прокладки, болты	DN 100	2216100
		DN 150	2216150
2	Переходник гибкий с фланцем	DN 100	2159041
		DN 150	2159541
-	Хомут	S115/20	2311520
3	Кран запорный, прокладки болты	DN 80	2216080
4	Переходник гибкий с фланцем	DN 80	2159021
		DN 100	*
5	ESK Переходник с фланцем	DN 100	2158010
		DN 150	2158015
-	Насос диафрагменный	BSP 1" F	8502445
-	Аккумулятор для сирены 9В		1952214
-	Контроллер ServCom для мониторинга рабочих параметров м		1964450

\*- входит в объем поставки

Вертикальный вход



Горизонтальный вход



ООО "СанГур"

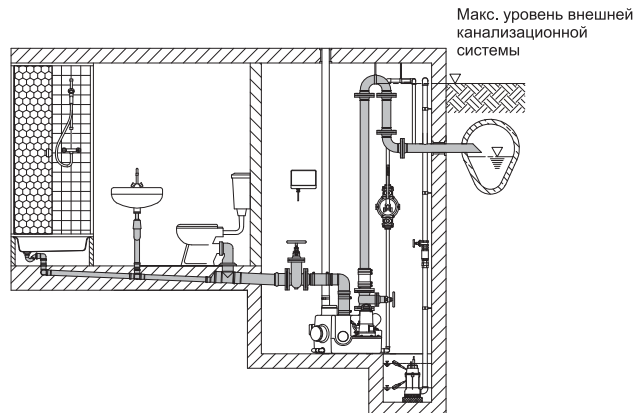
Производство, проектирование, монтаж, поставка насосного оборудования и оборудования для водоочистных систем

тел./факс: +7 (495) 987-12-46

e-mail: info@sangur.ru

web: www.sangur.ru

## Канализационные установка SanistarPlus



### **Применение:**

Для автоматического отвода сточных вод из помещений (туалеты, душевые, кухни, прачечные и т.д.) жилых домов, коммерческих объектов (предприятия общественного питания, торговые центры и т.д.) в которых не обеспечен естественный слив в канализацию или находящихся ниже её уровня. Наличие резервуаров большого объема позволяет применять установки Sanimaster Plus при большом уровне стоков. Благодаря компактности, встроенному обратному клапану, установка имеет минимальную монтажную площадь. Установка Sanimaster Plus способна работать при затоплении.

### **Области применения:**

Дренажные и сточные воды содержащие фекалии, мягкие частицы.

### **Макс. температура перекачиваемой воды:**

35 °С, кратковременно до 60 °С.

### **Режим работы:**

Повторно-кратковременный.

### **Материалы:**

- Резервуар, корпус насоса: полиэтилен
- Рабочее колесо, фланец насоса: чугун GG25
- Вал электродвигателя, винты : нерж. сталь
- Уплотнения: NBR

### **Конструкция:**

Готовая к подключению канализационная одно/двухнасосная установка. Установка способна работать при затоплении.

- *Sanimaster Plus 3 ...* : Насосная установка с резервуаром-сборником объемом 300 л, двумя насосами. По запросу с одним насосом.

- *Sanimaster Plus 6 ...* : Насосная установка с двумя резервуарами-сборниками объемом 300 л каждый, установленных параллельно, и двумя насосами.

### **Подводящие патрубки:**

DN 150 горизонтальный, высота 300 мм  
DN 150 вертикальный, высота 400 мм, возможно применить колесо 90 ° ( см. принадлежности) и иметь горизонтальный патрубок на высоте 600 мм или выше.  
DN 100 вертикальный, высота 700 мм  
2 x DN 150 патрубки для параллельного присоединения резервуаров.

### **Резервуар-сборник:**

газо- и запахонепонищаемый, пластиковый резервуар. Напорный патрубок: Фланец DN 80, эластичный рукав DN 80/ DN 100. Встроенный обратный клапан с шаром. Вентиляционный патрубок: DN 70. Патрубок для подсоединения ручного насоса G 1" (BSP 1" F). Патрубок для присоединения пневматического датчика уровня. Крышка резервуара.

### **Насосы:**

Корпус насоса встроен в резервуар. Незасоряемое рабочее колесо, свободный проход 45 мм.

### **Электродвигатель:**

Погружной, однофазный /трехфазный. Встроенные датчики температуры обмоток. Класс нагревостойкости изоляции F. Класс защиты IP 68. Вал из нерж. стали, необслуживаемые подшипники. Максимальное количество пусков в час - 15.

### **Уплотнение:**

Три манжеты в масляной камере. Возможно взрывозащищенное исполнение двигателя.

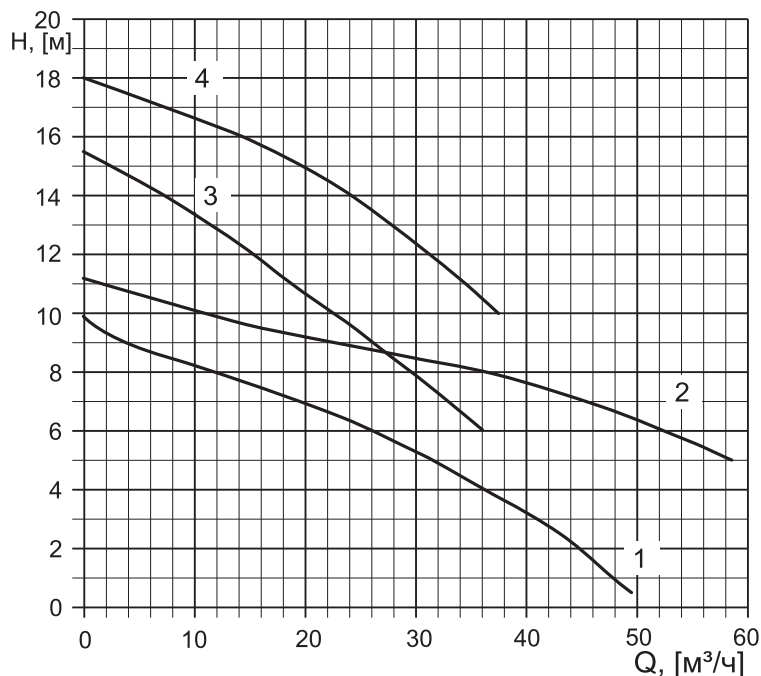


ООО "СанГур"

Производство, проектирование, монтаж, поставка насосного оборудования и оборудования для водоочистных систем

тел./факс: +7 (495) 987-12-46  
e-mail: info@sangur.ru  
web: www.sangur.ru

## Канализационные установка SanistarPlus



№ хар-ки	Тип SanistarPlus	Мощность P1, [кВт]	Мощность P2, [кВт]	Напряжение	Частота вращения, [об/мин]	In, [A]	Масса, [кг]	Объем емкости, [л]	Рабочий объем*, [л]
1	320W/620W	2,3	1,7	1x220 В	1450	10,7	132/204	300/600	120/240
1	320D/620D	2,3	1,7	3x380 В	1450	4,4	132/204	300/600	120/240
2	325D/625D	3,7	2,9	3x380 В	1450	6,5	148/220	300/600	120/240
3	330D/630D	3,0	2,1	3x380 В	2900	5,1	132/204	300/600	120/240
4	335D/635D	4,0	3,3	3x380 В	2900	6,6	148/220	300/600	120/240

\*-Заводская уставка, возможно изменить

**Электрокабель:**

Насос- прибор управления: 2xH07RN-F7G1,5 - 3м

Прибор управления-штекер:W (1x220В)H07RN-F3G1,5 - 0,8 м

**Прибор управления:**

Работа от пневматического датчика уровня. Управление работой установки, мониторинг состояния. Контроль температуры обмоток. Звуковая сигнализация. Светодиоды отображение состояния/неисправности. Беспотенциальный контакт для внешнего сигнала. Индикация направления вращения. Возможность подключения к диагностическому прибору ServCom (см. принадлежности) для: контроля количества рабочих часов, переключений циклов работы; промежутка между техосмотрами, предельными условиями работы, изменения режима работы. Возможность работы сигнализации от аккумулятора 9,6 Вольт. Для двухнасосной установки: Переменное включение насосов при каждом цикле работы. При экстремально высокой нагрузке автоматическое включение двух насосов. При поломке рабочего насоса осуществляется автоматическое включение резервного насоса.



ООО "СанГур"

Производство, проектирование, монтаж, поставка насосного оборудования и оборудования для водоочистных систем

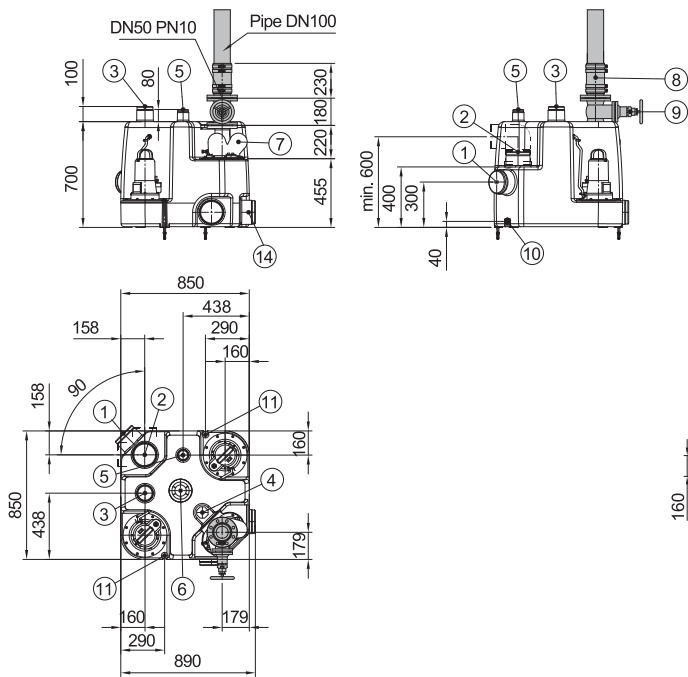
тел./факс: +7 (495) 987-12-46

e-mail: info@sangur.ru

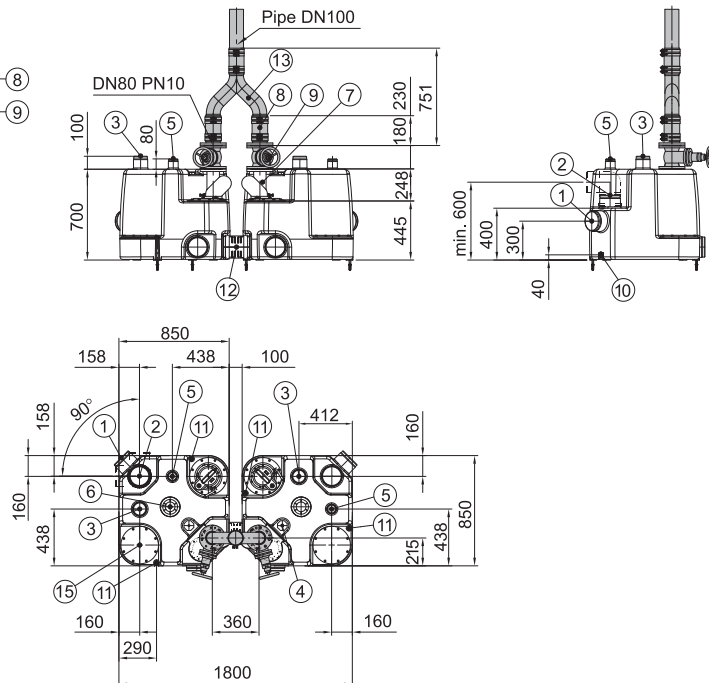
web: www.sangur.ru

## Канализационные установка SanistarPlus

### Двухнасосная станция

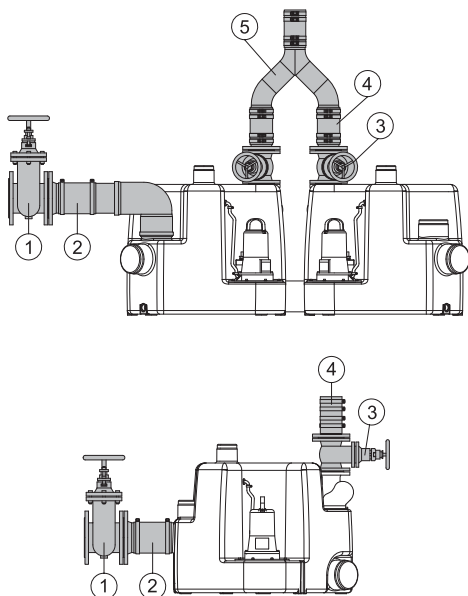


### Две емкости параллельно



- 1 - Подводящий патрубок DN 100
- 2 - Вертикальный подводящий патрубок DN 150
- 3 - Вертикальный подводящий патрубок DN 100
- 4 - Присоединение пневматического датчика уровня
- 5 - Вертикальный вентиляционный патрубок DN 70
- 6 - Крышка завинчивающая
- 7 - Обратный клапан шаровой DN 80
- 8 - Эластичный рукав DN 80

- 9 - Запорный кран DN 80 (принадлежности)
- 10 - Патрубок для подсоединения ручного насоса G 1" (BSF 1" F)
- 11 - Защита от протечек
- 12 - Эластичный рукав DN 150, DN 200
- 13 - Тройник DN 100 (принадлежность)
- 14 - Патрубок DN 150 для соединения резервуаров
- 15 - Заглушка



№	Наименование	Габарит	Арт. №
1	Кран запорный, прокладки, болты	DN 100	2216100
		DN 150	2216150
2	Переходник гибкий с фланцем	DN 100	2159041
		DN 150	2159541
-	Хомут	S115/20	2311520
3	Кран запорный, прокладки болты	DN 80	2216080
		DN 80	2159021
4	Переходник гибкий с фланцем	DN 80	*
		DN 100	*
5	Тройник с гибким рукавом	DN 100	2155102
-	Насос диафрагменный	BSP 1" F	8502445
-	Аккумулятор для сирены 9В		1952214
-	Контроллер ServCom для мониторинга рабочих параметров и настройки уровня		1964450

\*- входит в объем поставки



ООО "СанГур"

Производство, проектирование, монтаж, поставка насосного оборудования и оборудования для водоочистных систем

тел./факс: +7 (495) 987-12-46  
e-mail: info@sangur.ru  
web: www.sangur.ru

## Модульные канализационные насосные установки СанГур-К МКНУ

Модульная канализационная насосная установка (МКНУ) предназначена для перекачки сточных вод, когда транспортировка жидкости самотеком не возможна.

За последние годы очень широкое распространение получили модульные канализационные установки с корпусом, выполненным из стеклопластика. Корпус и основные детали этих изделий изготавливаются с применением полиэфронных ненасыщенных смол, а также эпоксивинилэфирных смол. Стеклопластиковые емкости значительно превосходят аналогичные железобетонные емкости по прочности, пластичности, износостойкости и т.д. Формирование цилиндрического корпуса МКНУ осуществляется методом намотки стекловолоконных нитей, предварительно смоченных в смоле, на вращающиеся металлические барабаны разных диаметров. Объектами применения МКНУ являются коттеджные поселки, жилые комплексы в малых и больших городах, производственные и сельскохозяйственные предприятия.

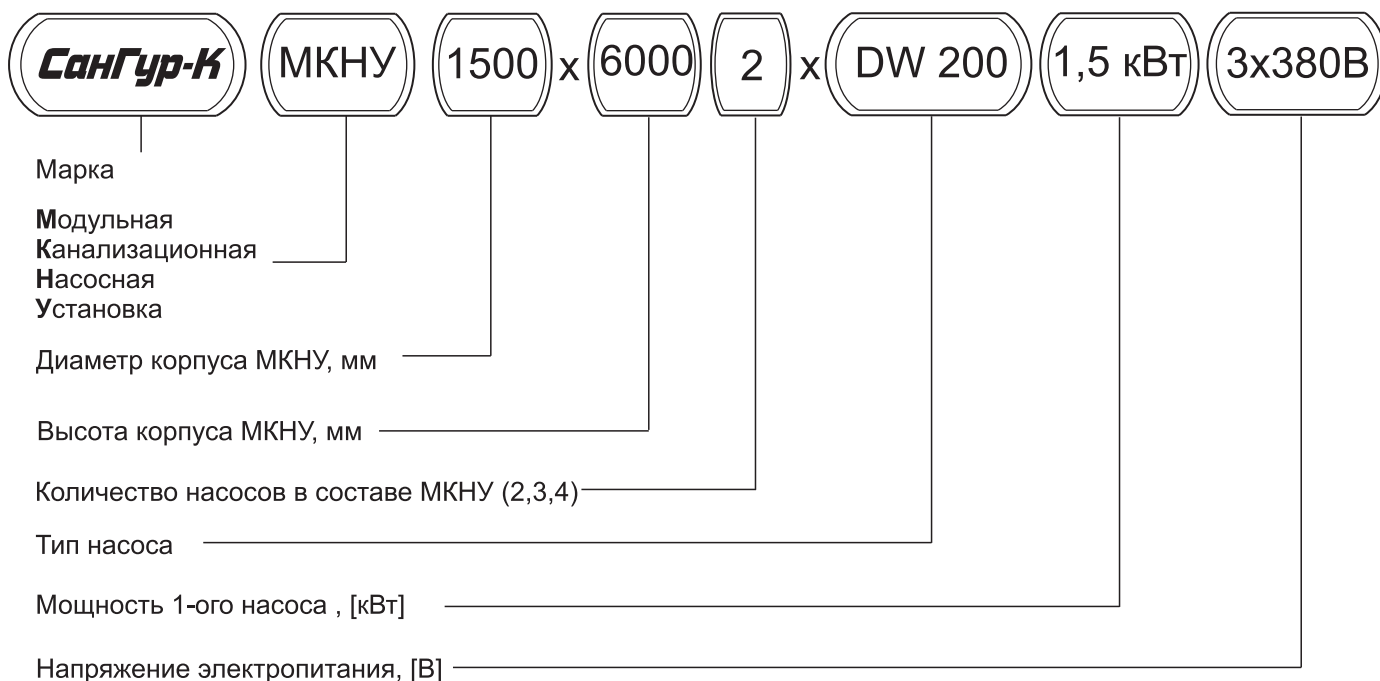
### По роду перекачиваемой жидкости МКНУ делятся на 4 группы:

- для перекачки бытовых сточных вод
- для перекачки атмосферных (ливневых) вод
- для перекачки производственных сточных вод
- для перекачки осадков, образующихся на очистных сооружениях

В составе МКНУ применяются погружные насосы, предназначенные для перекачки сточных вод. Компания "СанГур", в частности, использует для этих целей насосы вышеуказанного типа производства японской компании EBARA с подачей до 1000 м³/ч и напором до 60 метров и насосы немецкой компании НОМА с производительностью до 3000 м³/ч и напором до 80 метров.

### Подбор МКНУ определяется:

- глубиной заложения подводящего коллектора
- объемом поступающих сточных вод за единицу времени
- видом перекачиваемой жидкости
- гидрогеологическими условиями строительства
- типом устанавливаемых насосных агрегатов, их размерами и способами их управления



ООО "СанГур"

Производство, проектирование, монтаж, поставка насосного оборудования и оборудования для водоочистных систем

тел./факс: +7 (495) 987-12-46  
e-mail: info@sangur.ru  
web: www.sangur.ru



## Модульные канализационные насосные установки (МКНУ)

### Принцип работы МКНУ

Сточные воды по подводящему трубопроводу попадают в нижнюю приемную часть МКНУ (приемный резервуар), на дне которой установлены насосные агрегаты. Насосные агрегаты установлены на металлических пьедесталах, имеющих узел крепления с герметичной прокладкой для подачи сточных вод под давлением в напорный трубопровод, а также направляющие трубы для подъема и опускания насосных агрегатов в случае необходимости их технического обслуживания. Трубная обвязка каждого насоса включает обратный клапан (как правило, шарового типа) и задвижку с обрезиненным клином. При нормальном функционировании МКНУ все задвижки на трубопроводах находятся в положении «открыто». Обратный клапан, установленный на трубопроводе каждого из насосных агрегатов, не позволяет попасть сточной воде обратно в трубопровод насосного агрегата, находящегося в резерве. Задвижки находятся в положении «закрыто» лишь в случае ремонта обратных клапанов или устранения неполадок в сети.

Мусоросборная корзина предназначена для сбора крупных отходов, которые вместе со сточной водой могут попасть в приемный резервуар через подводящий трубопровод и вывести из строя погружные насосные агрегаты. В верхней части МКНУ имеется крышка с люком, которая позволяет осуществлять доступ обслуживающему персоналу внутрь МКНУ, извлекать при необходимости насосные агрегаты по направляющим с помощью цепи, а также извлекать мусоросборную корзину для ее опорожнения.

Для спуска в МКНУ предусмотрена лестница.

Также в верхней части располагается вентиляционный патрубок для осуществления воздухообмена внутри МКНУ.

### Управление работой МКНУ (на примере 2-х насосной установки)

На боковой стенке приемного резервуара закреплены четыре универсальных датчика поплавкового типа. С помощью указанных датчиков происходит автоматическое управление работой насосных агрегатов.

#### Назначение датчиков:

**Первый датчик (нижний)** – (защита от сухого хода насоса), данный датчик обеспечивает отключение насосных агрегатов в случае понижения уровня сточных вод в приемном резервуаре до минимального (~ 500 мм от дна корпуса МКНУ);

**Второй датчик** – осуществляет включение рабочего первого насосного агрегата при достижении определенного уровня сточных вод (данный уровень сточной воды определяется при пуске-наладке);

**Третий датчик** – обеспечивает включение второго (резервного) насосного агрегата. Данный датчик включается в случае превышения притока сточных вод выше расчетных данных. При этом производительность МКНУ по перекачке стоков удваивается, снимается аварийная ситуация.

**Четвертый датчик** – сигнализирует об аварийных ситуациях: отказ одного из насосных агрегатов в случае их работы при подаче стока, превышающего расчетный. Данный датчик срабатывает при достижении уровня сточных вод верха подводящей трубы.

Срабатывание датчиков дублируется световыми сигналами на шкафе автоматического управления, устанавливаемый в непосредственной близости от МКНУ. Срабатывание аварийного четвертого датчика может быть продублировано и звуковым сигналом, чтобы привлечь внимание обслуживающего персонала в случае аварийной ситуации (в этом случае необходимо прекратить подачу стока в МКНУ).

### Шкаф управления АШУ для МКНУ

Шкаф управления работой насосов расположен на поверхности на стойках или в помещении.

При соответствии расхода поступающих сточных вод расчетным параметрам установленного оборудования, насосные агрегаты работают при нагрузках соответствующих требованиям завода изготовителя. При ручном или автоматическом (с помощью процессора) переключении насосов с «рабочего» на «резервный» происходит равномерный износ насосов, снижается вероятность отказов оборудования, отпадает необходимость в дорогостоящих ремонтах, что снижает затраты на эксплуатацию оборудования.

Подбор насосной установки производится представителями компании ООО "СанГур" на основании заполненного Клиентом ( проектная, монтажная, строительная организации) опросного листа. На основании этих данных определяются необходимые размеры корпуса установки (диаметр и высота), тип насосов и шкафа управления и стоимость установки.

Более подробную информацию по шкафам управления АШУ см. стр. 146



ООО "СанГур"

Производство, проектирование, монтаж, поставка насосного оборудования и оборудования для водоочистных систем

тел./факс: +7 (495) 987-12-46

e-mail: info@sangur.ru

web: www.sangur.ru

## Модульные канализационные насосные установки (МКНУ)

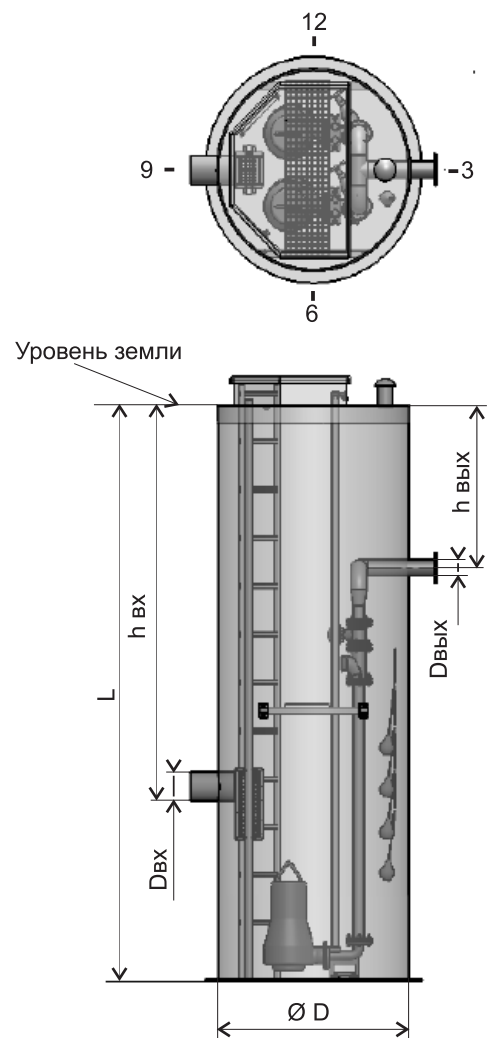
Стандартная комплектация МКНУ включает в себя:

- стеклопластиковый корпус
- насосные агрегаты с аксессуарами для их установки в корпусе МКНУ, направляющие рельсы для подъема и опускания насосов
- трубная обвязка насосов ( трубопровод из нержавеющей стали, обратный и запорный клапаны на каждый насос)
- площадка для обслуживания
- корзина для улавливания мусора и направляющие рельсы для подъема и опускания корзины
- лестница из нержавеющей стали для эксплуатирующего персонала
- поплавковые выключатели для обеспечения автоматической работы насосных агрегатов
- шкаф управления насосными агрегатами

Кроме того комплектация МКНУ может включать и различные опции. Например, небольшой насос или миксер для взмучивания осадка, наземный павильон с электрическим/ручным тельфером над МКНУ, исполнение УХЛ1 шкафа управления, АВР в шкафу управления и др.

### Опросный лист

1	Желаемые тип и марка насосов		
2	Вид стоков (хоз.-быт., дождевые, производственные)		
3	Максимальный приток сточных вод	м <sup>3</sup> /ч	
4	Расчетный напор на выходе из КНС	м	
5	Количество насосов: рабочих	шт.	
	резервных	шт.	
	запасных на склад	шт.	
6	Количество подводящих трубопроводов	шт.	
7	Наружный диаметр и толщина стенки подводящего трубопровода, Dвх	мм	
8	Глубина залегания подводящего трубопровода (лоток), hвх	мм	
9	Направление подводящего трубопровода	часов	
10	Предполагаемый тип соединения подводящего трубопровода с КНС (фланец, раструб)		
11	Длина напорного трубопровода	м	
12	Разность геодезических высот начала и конца напорного трубопровода	м	
13	Количество напорных трубопроводов (1 или 2)	шт.	
14	Наружный диаметр и толщина стенки напорного трубопровода, Dвых	мм	
15	Глубина залегания напорного трубопровода (ось), hвых	мм	
16	Направление напорного трубопровода	часов	
17	Корзина для сбора крупного мусора ИЛИ отбойник на входе в КНС		
18	Направление ввода кабелей КНС	часов	
19	Расстояние от КНС до пульта управления	мм	
20	Установка под проезжей частью (да/нет)		
21	Высота емкости L	мм	
22	Диаметр емкости D	мм	



ООО "СанГур"

Производство, проектирование, монтаж, поставка насосного оборудования и оборудования для водоочистных систем

тел./факс: +7 (495) 987-12-46  
e-mail: info@sangur.ru  
web: www.sangur.ru

## Шкафы управления *СанГур* АШУ для погружных насосов



Компания "СанГур" имеет собственное производство шкафов управления погружными насосами под маркой АШУ.

Шкафы управления АШУ для дренажа, канализации и отведения ливневых и фекальных стоков предназначены для управления асинхронными электродвигателями по сигналам от датчиков уровня (поплавок). Шкафы позволяют управлять от 1 до 6 электродвигателями. В данном каталоге приведены схемы управления от 1 до 3 насосов, схемы шкафов других модификаций предоставляются по запросу.



ООО "СанГур"

Производство, проектирование, монтаж, поставка насосного оборудования и оборудования для водоочистных систем

тел./факс: +7 (495) 987-12-46

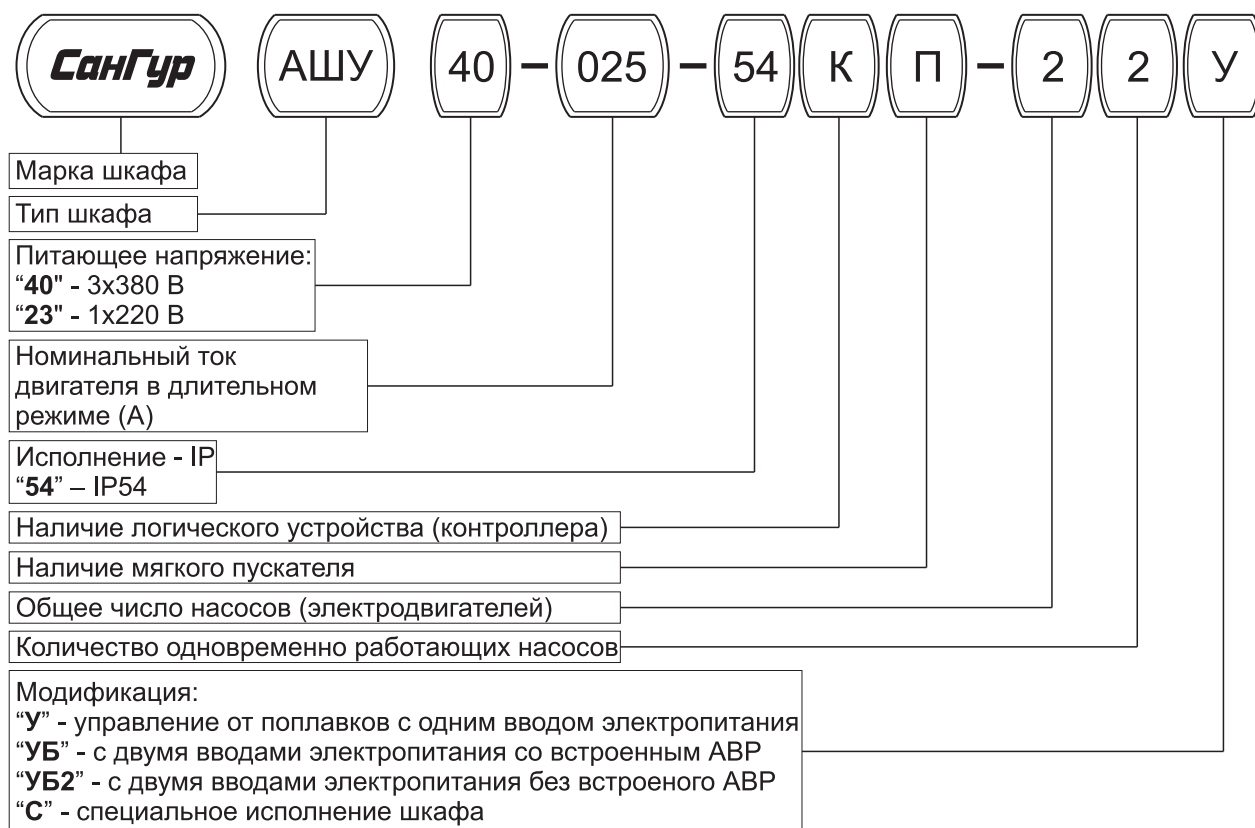
e-mail: info@sangur.ru

web: www.sangur.ru

## Шкафы управления **СанГур** АШУ для погружных насосов



### Пример маркировки: **СанГур** АШУ 40-025-54КП-22У



ООО "СанГур"

Производство, проектирование, монтаж, поставка насосного оборудования и оборудования для водоочистных систем

тел./факс: +7 (495) 987-12-46

e-mail: info@sangur.ru

web: www.sangur.ru

## Шкафы управления **СанГур** АШУ для погружных насосов

### Принцип работы:

Шкаф управления АШУ имеет "Ручной" и "Автоматический режим" управления. Выбор режима управления осуществляется пользователем с помощью переключателя на дверце шкафа.

В режиме "Ручной" пуск и останов насосов осуществляется с лицевой панели шкафа кнопками «Пуск» / «Стоп» соответствующего насоса, с отображением индикации состояния насосов.

В режиме "Автоматический" – управление насосами осуществляется от сигналов внешних датчиков (поплавки, электроды, уровнемеры и т.д.).

### Автоматический режим.

Рассмотрим принцип автоматического режима на примере двух насосов, погруженных в емкость для откачивания жидкости.

Если уровень жидкости ниже уровня срабатывания поплавка №1 (нижнего), то насосы не пускаются независимо от состояния других поплавков.

Если уровень жидкости увеличивается и достигает уровня срабатывания поплавка №2, происходит пуск насоса с наименьшей наработкой по времени.

При дальнейшем увеличении уровня и срабатывании вышестоящих поплавков будет происходить пуск дополнительных насосов.



При срабатывании последнего (верхнего) поплавка происходит контрольный пуск всех насосов. При этом загорается индикация «Аварийный уровень» на двери шкафа и происходит перекидывание соответствующих контактов диспетчеризации. Останов всех работающих насосов происходит при размыкании контактов поплавка №1.

Для выравнивания ресурса электродвигателя по времени реализована функция смены последовательности включения и выключения насосов. Насос с наибольшей наработкой всегда отключается первым, с наименьшей наработкой – всегда первым включается.

В шкафу предусмотрено автоматическое включение резервных насосов в случае выхода из строя рабочих насосов. Предусмотрена возможность выбор количества рабочих и резервных насосов.

### Аварии:

- Авария насоса. В автоматическом режиме в случае неисправности основного насоса шкаф автоматически включит в работу резервный, а на лицевой панели шкафа загорится лампа «АВАРИЯ» соответствующего насоса.

- Аварийный уровень. Загорается индикация «Аварийный уровень». Происходит контрольный пуск всех насосов. Обслуживающему персоналу необходимо прекратить подачу стока в МКНУ.

### Дополнительные функции:

- Исполнение со встроенным АВР по питанию;
- Уличное исполнение (УХЛ2, УХЛ1)
- Дополнительная защита электродвигателей с использованием датчиков насоса (РТС, Pt, датчики влажности и т.п.);
- Возможность дистанционного управления;
- Возможность подключения станции к системе автоматизации и сбора данных (диспетчеризация, Modbus RTU, PROFIBUS DP, Ethernet и т.д.);
- Установка на дверь шкафа: счетчик моточасов, амперметр, вольтметр, выносная панель плавных пускателей.

### Применение:

- КНС
- Очистные сооружения
- Ливневая канализация
- Дренажные приемки
- Котлованы и т.д.



ООО "СанГур"

Производство, проектирование, монтаж, поставка насосного оборудования и оборудования для водоочистных систем

тел./факс: +7 (495) 987-12-46

e-mail: info@sangur.ru

web: www.sangur.ru

Схемы шкафов управления **СанГур** АШУ для погружных насосов

## Схемы шкафов управления погружными насосами для сточных, дренажных и фекальных вод

АШУ40-XXX-54-11У	управления 1-им насосом, прямой пуск	стр. 150
АШУ40-XXX-54П-11У	управления 1-им насосом, пуск через мягкий пускатель	стр. 151
АШУ40-XXX-54К-22У	управления 2-мя насосами, прямой пуск	стр. 152
АШУ40-XXX-54КП-22У	управления 2-мя насосами, запуск через мягкий пускатель	стр. 153
АШУ40-XXX-54К-33У	управления 3-мя насосами, прямой пуск	стр. 154
АШУ40-XXX-54КП-33У	управления 3-мя насосами, запуск через мягкий пускатель	стр. 155

Схемы управления погружными насосами для большего числа насосов (4,5 и 6), схему управления задвижками, схему с АВР и т.д. предоставляются по запросу в ООО "СанГур"



**ООО "СанГур"**

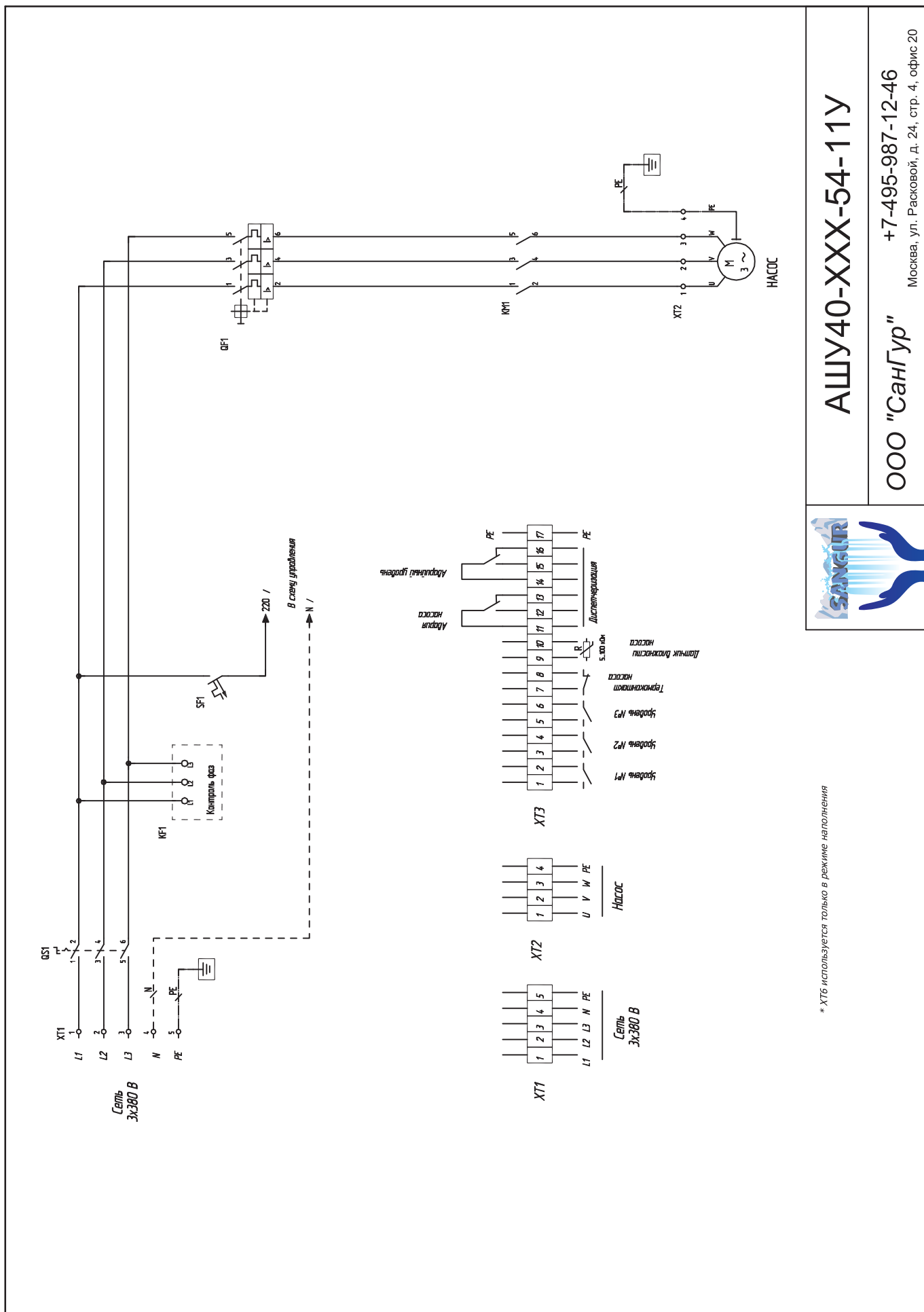
Производство, проектирование, монтаж, поставка насосного оборудования и оборудования для водоочистных систем

тел./факс: +7 (495) 987-12-46

e-mail: info@sangur.ru

web: www.sangur.ru

Схемы шкафов управления **СанГур АШУ** для погружных насосов



\* XT6 используется только в режиме наполнения



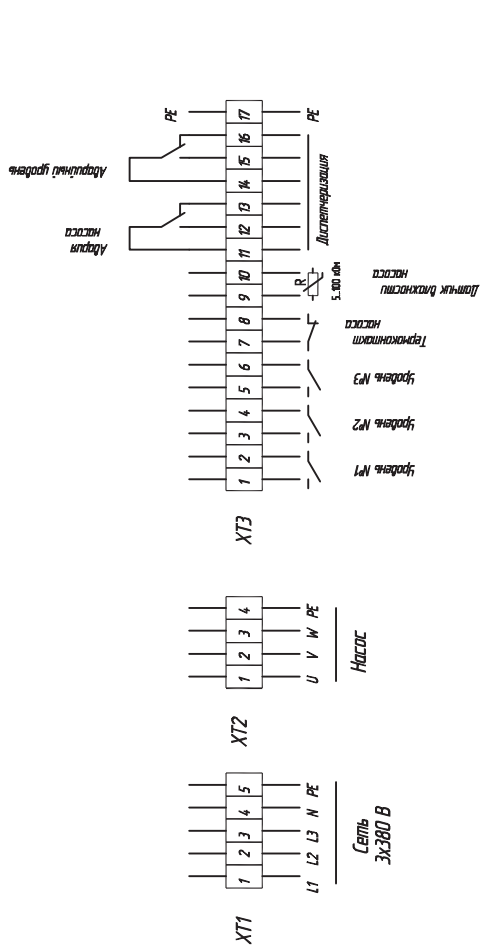
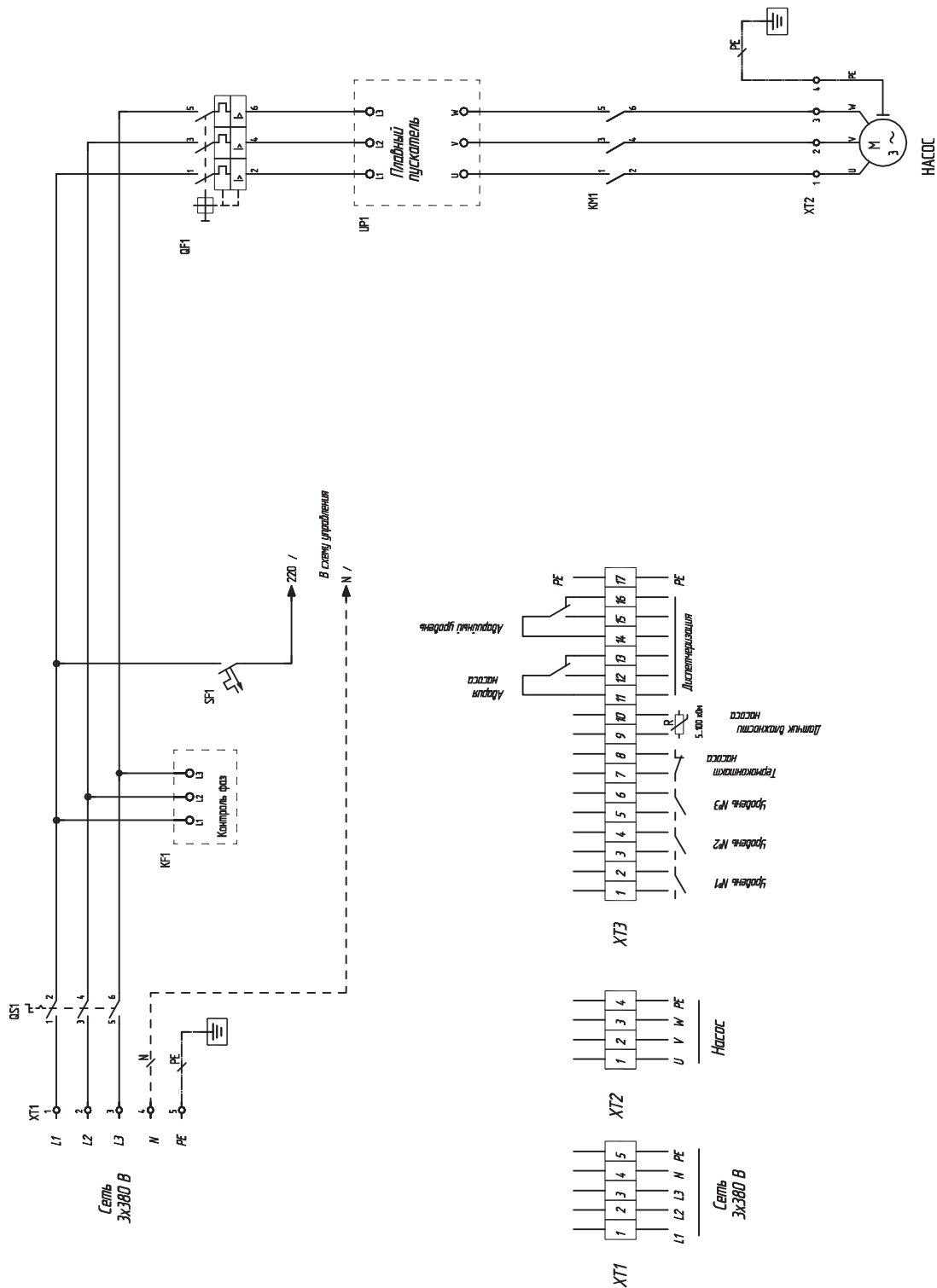
АШУ40-XXX-54-11У

+7-495-987-12-46

ООО "СанГур"

Москва, ул. Расковой, д. 24, стр. 4, офис 20

### Схемы шкафов управления **СанГур** АШУ для погружных насосов



\* XT6 используется только в режиме наполнения



**АШУ40-XXXX-54П-11У**

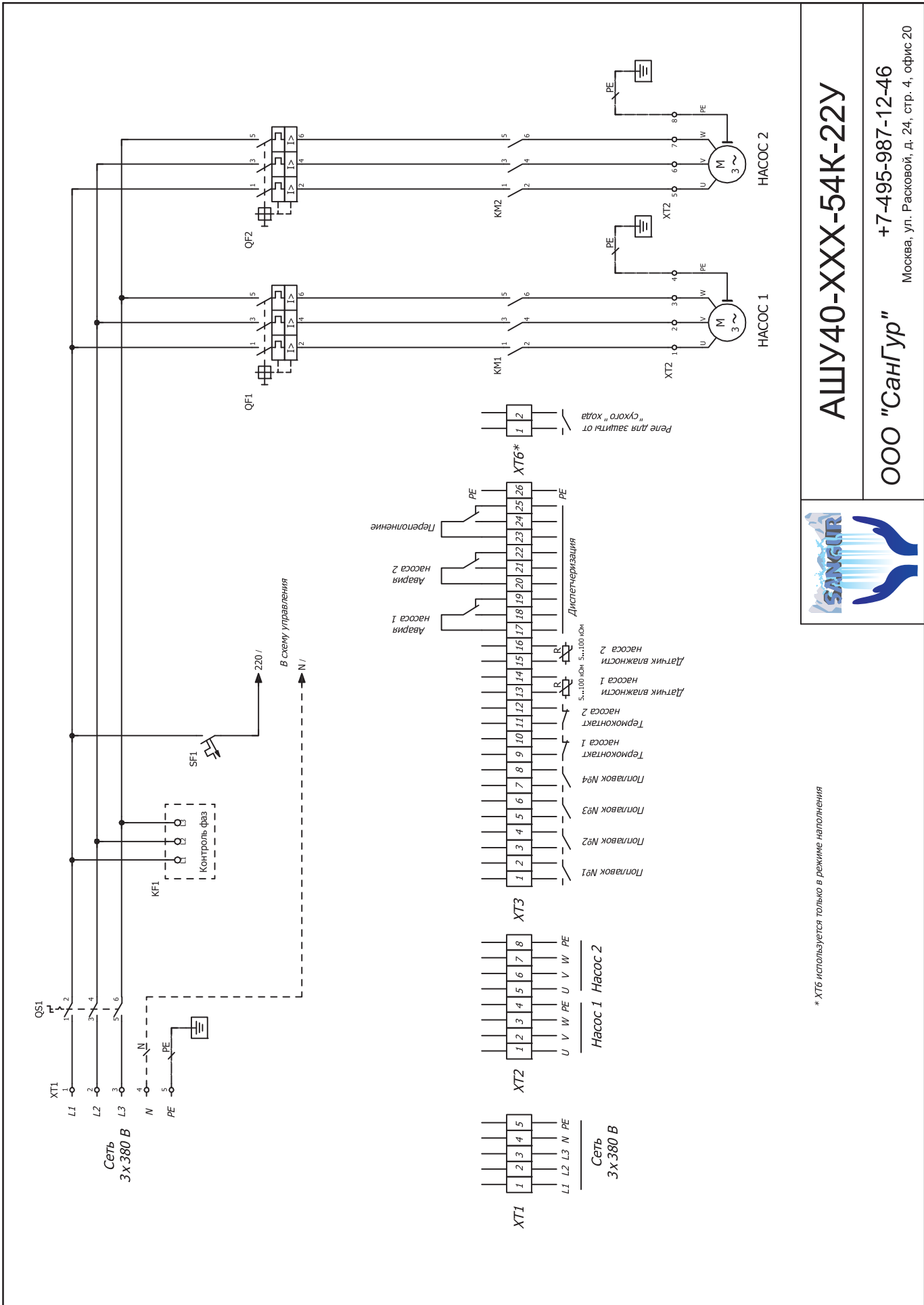
+7-495-987-12-46

ООО "СанГур"

Москва, ул. Расковой, д. 24, стр. 4, офис 20



Схемы шкафов управления **СанГур АШУ** для погружных насосов



\* XT6 используется только в режиме наполнения



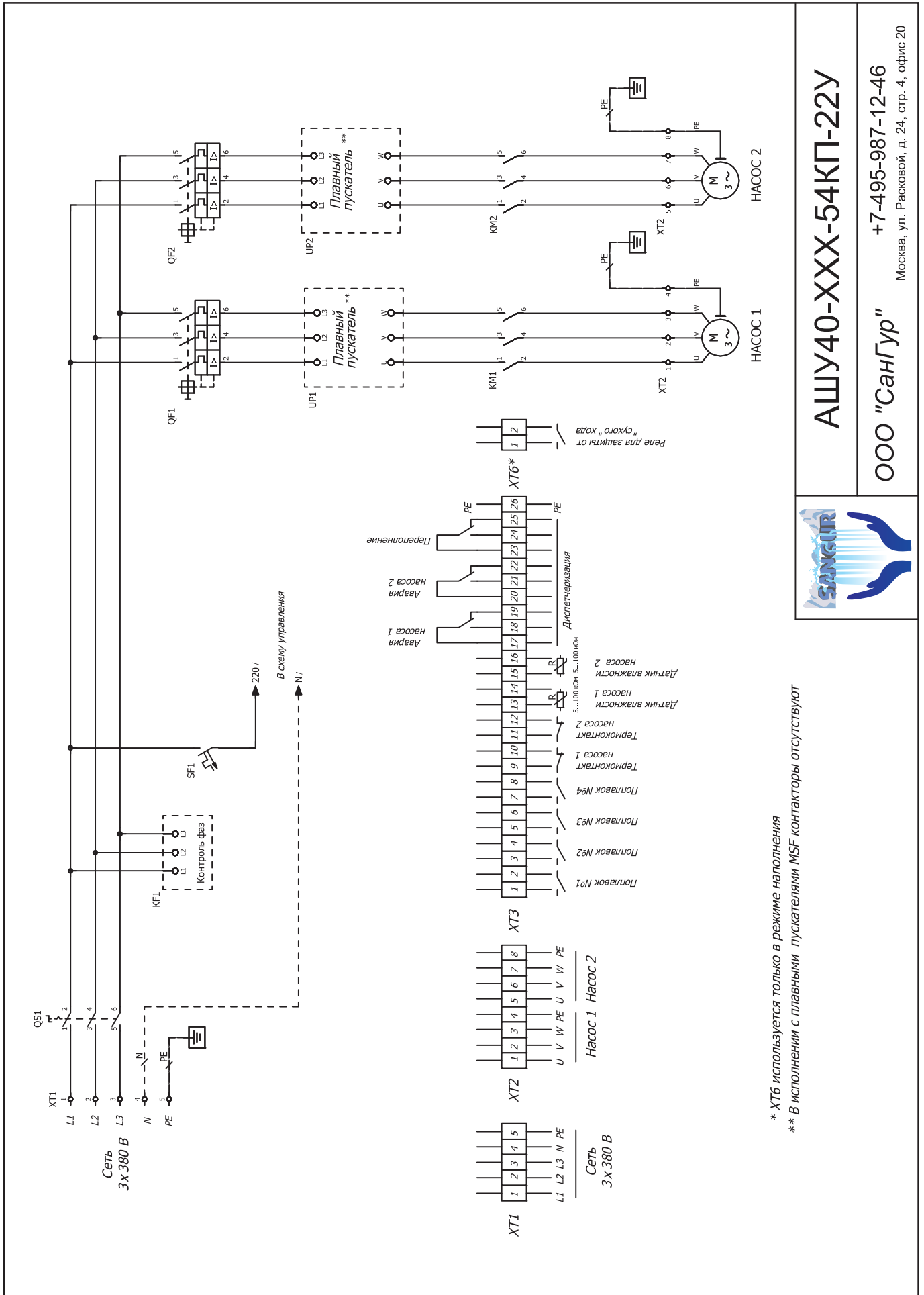
**АШУ40-XXX-54К-22У**

+7-495-987-12-46

ООО "СанГур"

Москва, ул. Расковой, д. 24, стр. 4, офис 20

Схемы шкафов управления **СанГур АШУ** для погружных насосов



\* XT6 используется только в режиме наполнения  
 \*\* В исполнении с плавными пускателями MSF контакторы отсутствуют

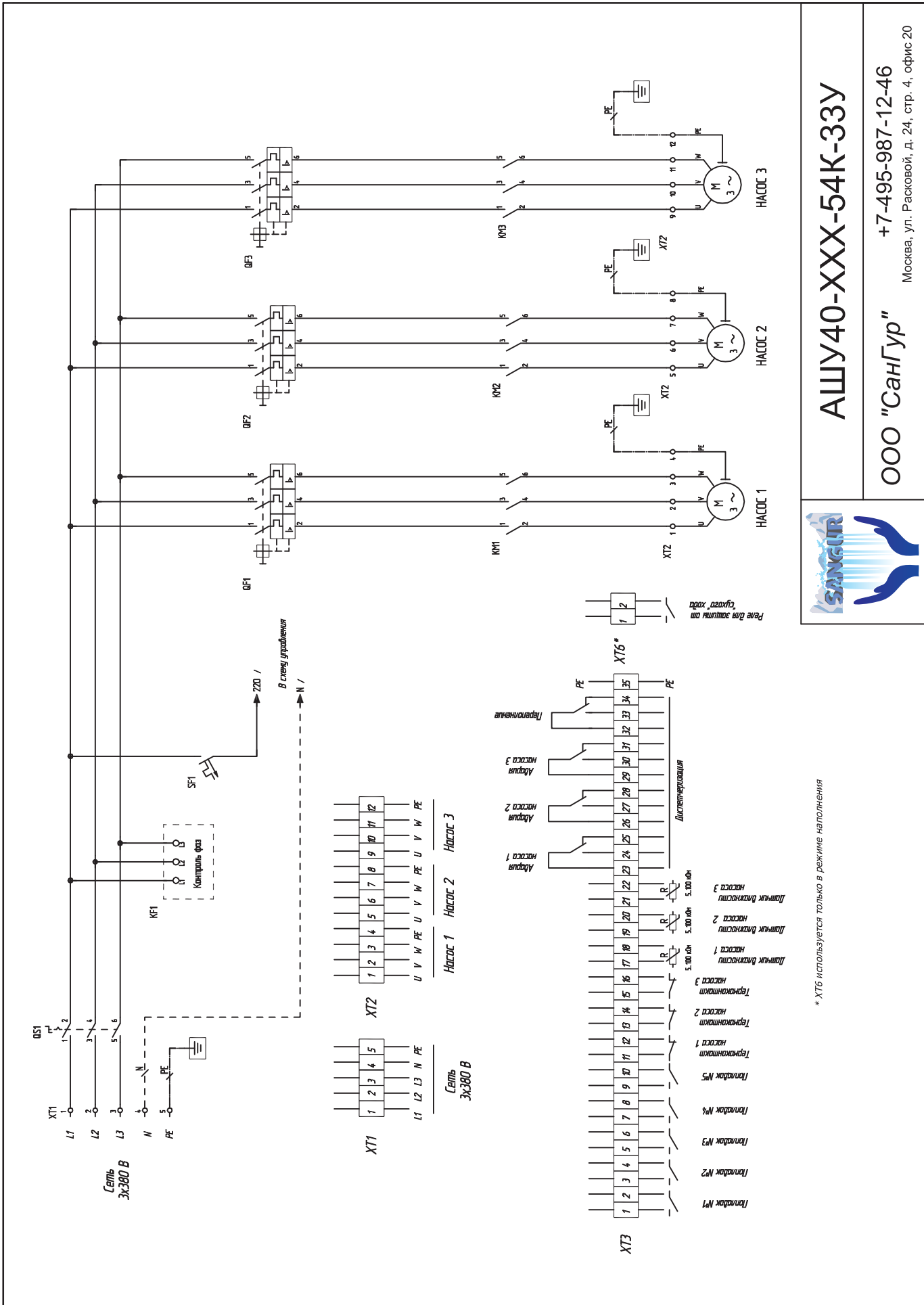


**АШУ40-XXX-54КП-22У**

ООО "СанГур"

+7-495-987-12-46  
 Москва, ул. Расковой, д. 24, стр. 4, офис 20

Схемы шкафов управления **СанГур** АШУ для погружных насосов



\* XT6 используется только в режиме наполнения

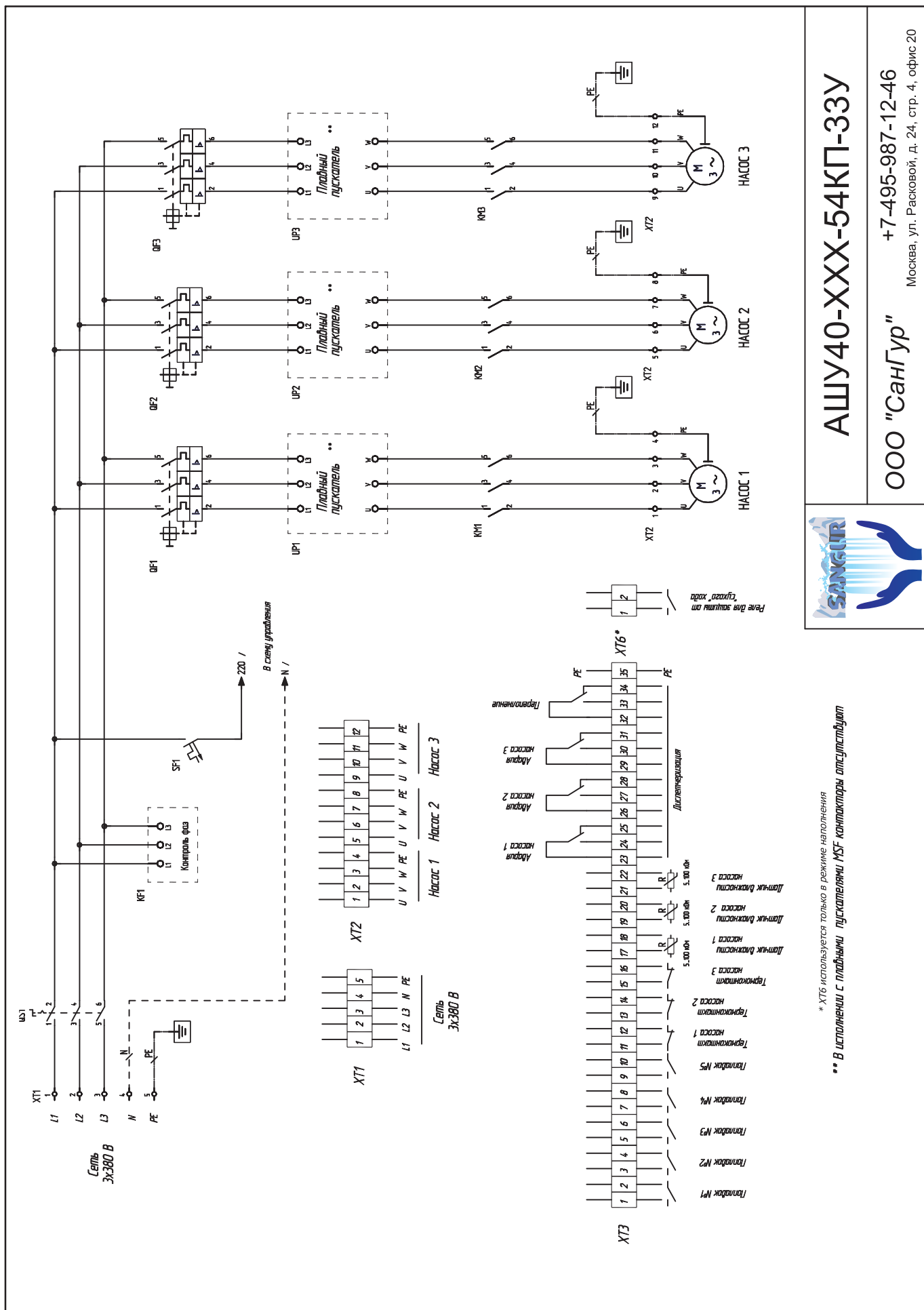


**АШУ40-XXX-54К-33У**

ООО "СанГур"

+7-495-987-12-46  
Москва, ул. Расковой, д. 24, стр. 4, офис 20

### Схемы шкафов управления **СанГур** АШУ для погружных насосов



Сертификаты

**СИСТЕМА СЕРТИФИКАЦИИ ГОСТ Р**  
ФЕДЕРАЛЬНОЕ АГЕНТСТВО ПО ТЕХНИЧЕСКОМУ РЕГУЛИРОВАНИЮ И МЕТРОЛОГИИ

**СЕРТИФИКАТ СООТВЕТСТВИЯ**

№ РОСС RU.AB29.B22344  
Срок действия с 15.12.2011 по 14.12.2014  
№ 0685355

**ОРГАН ПО СЕРТИФИКАЦИИ** рег. № РОСС RU.0001.11AB29.ПРОДУКЦИИ "ДСМ" ООО "ТРАНСКОНСАЛТИНГ". Причальный пр., 6, г. Москва, Россия, 123290, тел. (495) 9846339, факс (495) 9846339, E-mail serg@lsmg.ru.

**ПРОДУКЦИЯ** Шкафы управления торговой марки «SanGur», тип АШУ. ТУ 3431-003-69651722-2011.  
Серийный выпуск: код ОК 005 (ОКП): 34.3180

**СООТВЕТСТВУЕТ ТРЕБОВАНИЯМ НОРМАТИВНЫХ ДОКУМЕНТОВ** ГОСТ Р 51321.1-2007, ГОСТ Р 51321.3-2009, ГОСТ Р 51321.5-99 код ТН ВЭД России:

**ИЗГОТОВИТЕЛЬ** ООО «СанГур», ИНН: 7714826469. Адрес: 125124, г. Москва, ул. Расковой, д. 24, стр. 4, офис 20.

**СЕРТИФИКАТ ВЫДАН** ООО «СанГур», ИНН: 7714826469. Адрес: 125124, г. Москва, ул. Расковой, д. 24, стр. 4, офис 20. Телефон +7(495)987-12-46.

**НА ОСНОВАНИИ** Протокола испытаний № 199-М31-11 от 14.12.2011 г., Испытательная лаборатория "ДСМ" ООО "Трансконсалтинг", рег. № РОСС RU.0001.21AB61 от 02.06.2011, адрес: Причальный пр., д.6, г. Москва, 123290

**ДОПОЛНИТЕЛЬНАЯ ИНФОРМАЦИЯ** Маркирование знаком соответствия по ГОСТ Р 50460-92 производится на потребительской упаковке или в товаросопроводительной документации. Схема сертификации: 3.

Руководитель органа (заместитель руководителя) М.П. Г.И. Кюль  
Эксперт (эксперты) М.П. С.Б. Гусев

Сертификат имеет юридическую силу на всей территории Российской Федерации

**РОССИЙСКАЯ ФЕДЕРАЦИЯ**  
**ДЕКЛАРАЦИЯ О СООТВЕТСТВИИ**  
№ Д-РУ.АВ29.В.02347

**ЗАЯВИТЕЛЬ** ООО «СанГур» 125124, Москва г., Расковой ул., 24, стр.4, ОФИС 20. ОГРН: 5107746046117. Телефон: +7 (495) 987-12-46

**ИЗГОТОВИТЕЛЬ** ООО «СанГур» 125124, Москва г., Расковой ул., 24, стр.4, ОФИС 20. ОГРН: 5107746046117. Телефон: +7 (495) 987-12-46

**ЗАЯВИТЕЛЬ ПОДТВЕРЖДАЕТ, ЧТО ПРОДУКЦИЯ** Оборудование для водорозводно-канализационного хозяйства: модульная канализационная насосная установка (МКУУ) для перекачки сточных вод, торговой марки SanGur-K выпускаемая по ТУ 4859-001-69651722-2011

Серийный выпуск: код ОК 005 (ОКП): 48.5910 код ТН ВЭД России:

**СООТВЕТСТВУЕТ ТРЕБОВАНИЯМ ТЕХНИЧЕСКОГО РЕГЛАМЕНТА (ТЕХНИЧЕСКИХ РЕГЛАМЕНТОВ)** Технический регламент о безопасности машин и оборудования (Постановление Правительства РФ от 15.09.2009 N 753)

**СХЕМА ДЕКЛАРИРОВАНИЯ СООТВЕТСТВИЯ** 2д

**ПРОВЕДЕННЫЕ ИССЛЕДОВАНИЯ (ИСПЫТАНИЯ) И ИЗМЕРЕНИЯ, СЕРТИФИКАТ СИСТЕМЫ КАЧЕСТВА, ДОКУМЕНТЫ, ПОСЛУЖИВШИЕ ОСНОВАНИЕМ ДЛЯ ПОДТВЕРЖДЕНИЯ СООТВЕТСТВИЯ** Протокола испытаний №235-М5-11 от 07.07.2011 г., Испытательная лаборатория "ДСМ" ООО "Трансконсалтинг", рег. № РОСС RU.0001.21AB61 от 02.06.2011, адрес: 123290, Москва, Причальный проезд, 6

**ИНЫЕ СВЕДЕНИЯ** -

**ЗАЯВЛЕНИЕ ЗАЯВИТЕЛЯ:** продукция безопасна при её использовании в соответствии с целевым назначением. Заявителем приняты меры по обеспечению соответствия продукции требованиям технических регламентов.

**СРОК ДЕЙСТВИЯ ДЕКЛАРАЦИИ О СООТВЕТСТВИИ** с 07.07.2011 по 06.07.2014.

М.П. Заявитель: А.А. Гуренков  
Исполнитель: А.А. Гуренков

Декларация о соответствии зарегистрирована

**ОРГАН ПО СЕРТИФИКАЦИИ ПРОДУКЦИИ "ДСМ" ООО "ТРАНСКОНСАЛТИНГ"**  
123290, Москва, Причальный пр., 6, тел. (495) 9569938, факс (495) 9569938, ОГРН: 1047796128005

Серийный выпуск: код ОК 005 (ОКП): РОСС RU.0001.11AB29 выдан 27.05.2011 г. Безарбитражный агентством по техническому регулированию и метрологии

М.П. Руководитель органа по сертификации: М.В. Громов

**РОССИЙСКАЯ ФЕДЕРАЦИЯ**  
**СЕРТИФИКАТ СООТВЕТСТВИЯ**  
(обязательная сертификация)

№ С-СТ.АИ30.В.00343 ТР 0556390  
(судный номер бланка)

**ЗАЯВИТЕЛЬ** Фирма "Ebara Pumps Europe S.p.A.", Адрес: Via Rasinotti, 32 - 36040 Brendola (VI), Италия.

**ИЗГОТОВИТЕЛЬ** Фирма "Ebara Pumps Europe S.p.A.", Адрес: Via Rasinotti, 32 - 36040 Brendola (VI), Италия. Заводы-изготовители см. приложение (бланк № 0106757).

**ОРГАН ПО СЕРТИФИКАЦИИ** ПРОДУКЦИИ "ИВАНОВО-СЕРТИФИКАТ" ООО "ИВАНОВСКИЙ ФОНД" - СЕРТИФИКАЦИОННО-ИСПЫТАТЕЛЬНАЯ ЛАБОРАТОРИЯ "ИВАНОВО-СЕРТИФИКАТ", 153032, г. Иваново, ул. Станкостроителей, дом 1, тел. (4932) 7299-04, факс (4932) 7299-04, e-mail: ivanov@ivf.ru, ОКРП: ИВАНОВО. Адрес: рег. № РОСС RU.0001.11AB29 выдан 07.03.2008. Федеральным агентством по техническому регулированию и метрологии

**ПОДТВЕРЖДАЕТ, ЧТО ПРОДУКЦИЯ** Насосы центробежные торговой марки "EBARA", серии, модели, комплектующие и запасные части см. приложение (бланки № 0106751 - № 0106755).

код ОК 005 (ОКП): 36.3100

**СООТВЕТСТВУЕТ ТРЕБОВАНИЯМ ТЕХНИЧЕСКОГО РЕГЛАМЕНТА (ТЕХНИЧЕСКИХ РЕГЛАМЕНТОВ)** Технический регламент о безопасности машин и оборудования (Постановление Правительства РФ от 15.09.2009 г. N 753) см. приложение (бланк № 0106756).

код ЕКПС

код ТН ВЭД России: 0106752, 0106751, 0106752, 0106753

**ПРОВЕДЕННЫЕ ИССЛЕДОВАНИЯ (ИСПЫТАНИЯ) И ИЗМЕРЕНИЯ** Протоколы испытаний № 2501-01/2011, № 2501-02/2011 от 25.01.2011 г. - Испытательная лаборатория "Станкоинст" (Атт. аккр. № РОСС RU.0001.21MM10), 153032, г. Иваново, ул. Станкостроителей, д. 1.

**ПРЕДСТАВЛЕННЫЕ ДОКУМЕНТЫ** Санитарно-эпидемиологическое заключение № 78.01.01.513.П.009040.10.07 от 11.10.2007 г., выданное Управлением Федеральной службы по надзору в сфере защиты прав потребителей и благополучия человека по городу Санкт-Петербургу, 191023, г. Санкт-Петербург, ул. Мадан Савва, д. 1. Сертификат системы менеджмента качества UNI EN ISO 9001:2000 № CERT-17819-2006-AQ-VEN-SINCERT от 08.10.2009 г., выданный OCSK "Det Norske Veritas Italia S.r.l.", Италия.

**СРОК ДЕЙСТВИЯ СЕРТИФИКАТА СООТВЕТСТВИЯ** с 27.01.2011 по 26.01.2016

Руководитель (заместитель руководителя) органа по сертификации М.П. А.П. Уткин  
Эксперт (эксперты) М.П. С.А. Уткин

**РОССИЙСКАЯ ФЕДЕРАЦИЯ**  
**СЕРТИФИКАТ СООТВЕТСТВИЯ**  
(обязательная сертификация)

№ С-DE.AB28.В.00505 ТР 0528339  
(судный номер бланка)

**ЗАЯВИТЕЛЬ** НОМА Pumpenfabrik GmbH 125144, с. Москва, ул. Лермонковская, д. 20, стр. 16, тел. (495) 782-17-08, e-mail: GSM@nomapumps.ru, ОГРН: 107736279665, Адрес: рег. № РОСС RU.0001.11AB29 выдан 07.03.2008. Федеральным агентством по техническому регулированию и метрологии

**ИЗГОТОВИТЕЛЬ** НОМА Pumpenfabrik GmbH 125144, с. Москва, ул. Лермонковская, д. 20, стр. 16, тел. (495) 782-17-08, e-mail: GSM@nomapumps.ru, ОГРН: 107736279665, Адрес: рег. № РОСС RU.0001.11AB29 выдан 07.03.2008. Федеральным агентством по техническому регулированию и метрологии

**ОРГАН ПО СЕРТИФИКАЦИИ** ПРОДУКЦИИ ОБЩЕСТВО С ОГРАНИЧЕННОЙ ОТВЕТСТВЕННОСТЬЮ "СЕРКОС" - ИСПЫТАТЕЛЬНАЯ ЛАБОРАТОРИЯ "СЕРКОС", 125144, с. Москва, ул. Лермонковская, д. 20, стр. 16, тел. (495) 782-17-08, e-mail: GSM@nomapumps.ru, ОГРН: 107736279665, Адрес: рег. № РОСС RU.0001.11AB29 выдан 07.03.2008. Федеральным агентством по техническому регулированию и метрологии

**ПОДТВЕРЖДАЕТ, ЧТО ПРОДУКЦИЯ** Оборудование насосное (насосы, агрегаты и установки насосные) и комплектующие к ним (см. приложение на 19 листах, бланки №№ 0082757-0082775).

код ОК 005 (ОКП): 36.3000

**СООТВЕТСТВУЕТ ТРЕБОВАНИЯМ ТЕХНИЧЕСКОГО РЕГЛАМЕНТА (ТЕХНИЧЕСКИХ РЕГЛАМЕНТОВ)** «О безопасности машин и оборудования» (Постановление Правительства Российской Федерации от 15 сентября 2009 г. № 753); ГОСТы (см. приложение)

код ТН ВЭД России: 8413

**ПРОВЕДЕННЫЕ ИССЛЕДОВАНИЯ (ИСПЫТАНИЯ) И ИЗМЕРЕНИЯ** Протоколы сертификационных испытаний № № 5404; 5405; (испытания) и измерения № 5406; 5407; 5408 от 29.11.2010 г. ООО "АКАДЕМСИБ", рег. № РОСС RU.0001.21AB09, адрес: РФ, 630024, г. Новосибирск, ул. Бетонная, 14

**ПРЕДСТАВЛЕННЫЕ ДОКУМЕНТЫ** Схема сертификации: 3е; протокол испытаний № 5303-10 от 29.11.2010 ФГУП "ЦНИИЧЕРМЕТ им. И.В.Бардина" (ИЦ "Металлдет" ), рег. № РОСС RU.0001.21ЧС06 от 25.10.2007 г., 105005, г. Москва, ул. 2-я Бауманская, д. 9/23

**СРОК ДЕЙСТВИЯ СЕРТИФИКАТА СООТВЕТСТВИЯ** с 21.12.2010 по 20.12.2015

Руководитель (заместитель руководителя) органа по сертификации М.П. И.Л. Елинков  
Эксперт (эксперты) М.П. А.Н. Лукьянов

Все сертификаты в полном объеме можно скачать с нашего сайта : [www.sangur.ru](http://www.sangur.ru)



ООО "СанГур"

Производство, проектирование, монтаж, поставка насосного оборудования и оборудования для водоочистных систем  
тел./факс: +7 (495) 987-12-46  
e-mail: info@sangur.ru  
web: www.sangur.ru



## **ООО "СанГур"**

Производство, проектирование, монтаж,  
поставка насосного оборудования и  
оборудования для водоочистных систем

### **ООО "СанГур"**

Адрес: Россия, 125124, г. Москва, ул. Расковой, д. 24, стр. 4, офис 20

тел./факс: +7 (495) 987-12-46

e-mail: [info@sangur.ru](mailto:info@sangur.ru)

web: [www.sangur.ru](http://www.sangur.ru)

### **ООО "Альтаир"**



ВОДОПОДГОТОВКА  
ОБОРУДОВАНИЕ  
СЕРВИС

Адрес: Россия, 600020, г. Владимир, ул. Б.  
Нижегородская, д. 19

тел./факс: +7 (4922) 32-34-49

тел.: +7 (4922) 37-03-34

тел.: +7 (4922) 37-09-34

e-mail: [altair@altr.ru](mailto:altair@altr.ru)

web: [www.altair-aqua.ru](http://www.altair-aqua.ru)