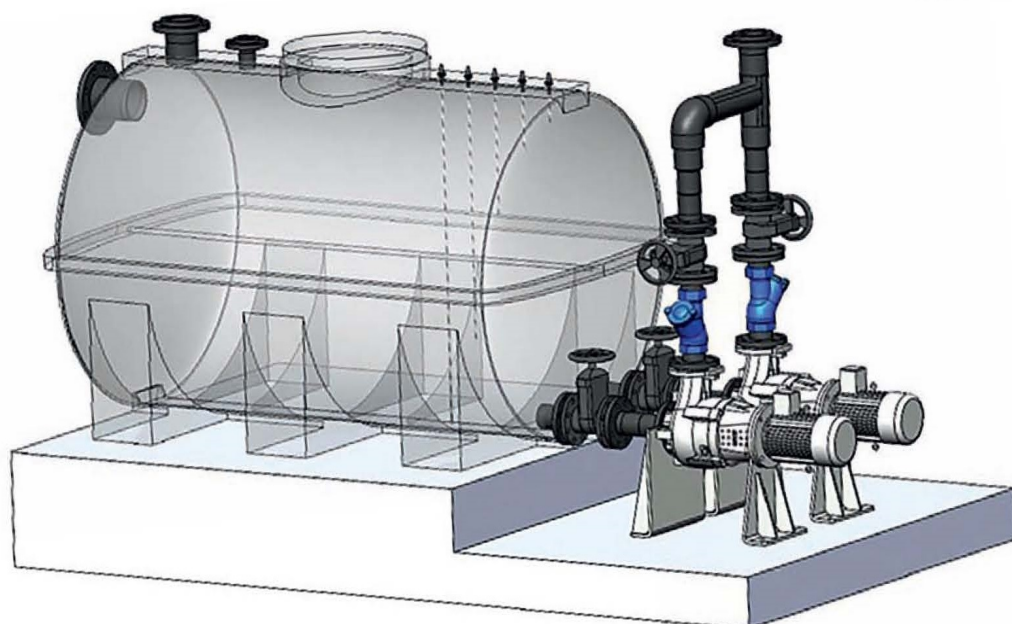
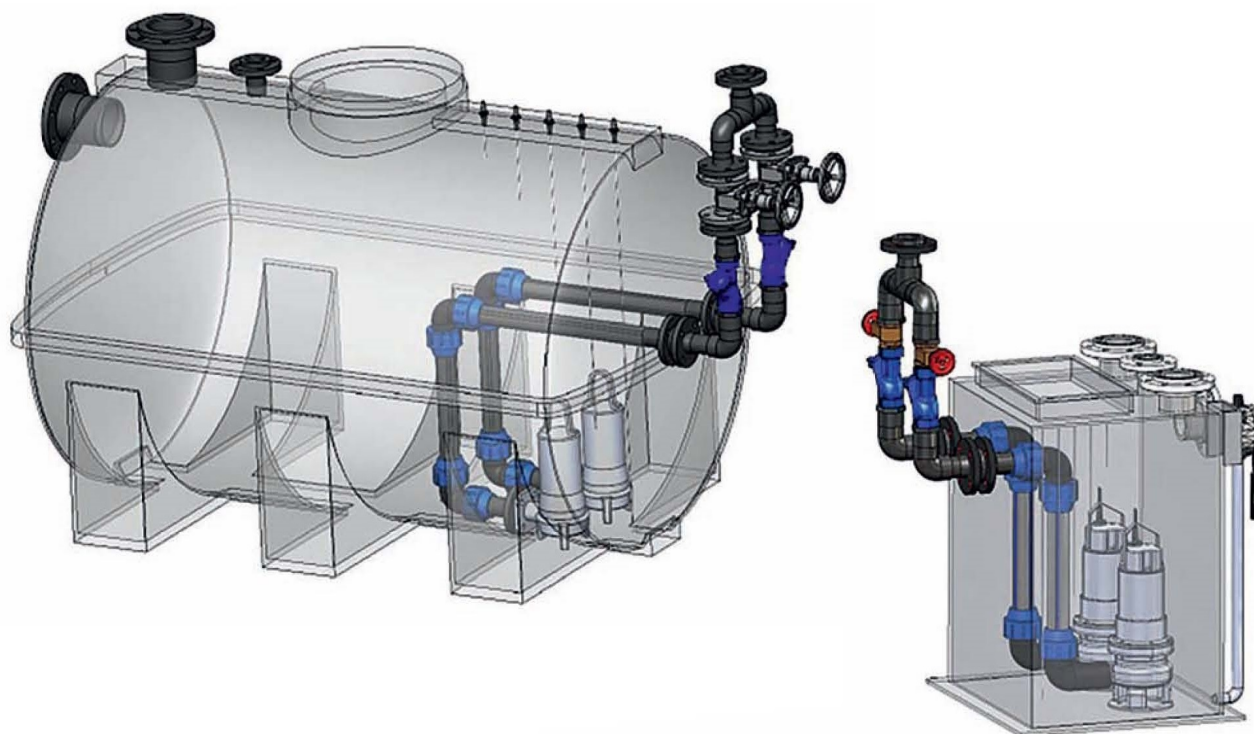




ООО «СанГур»

Производство, проектирование и поставка насосного оборудования, шкафов управления, трубопроводной арматуры и специальных модульных систем

Модульные канализационные насосные установки типа «МКНУ СанГур-К»



Содержание

| | |
|--|----|
| Краткая информация о компании «СанГур»..... | 2 |
| Введение..... | 4 |
| Модельный ряд «МКНУ СанГур-К»..... | 5 |
| «МКНУ СанГур-К» исполнение «В» 200, 300, 400 л..... | 6 |
| «МКНУ СанГур-К» исполнение «В» 1000, 2000, 3000 л..... | 13 |
| «МКНУ СанГур-К» исполнение «Н» 1000, 2000, 3000, 4000 л..... | 19 |
| Сертификаты..... | 30 |

Характеристики насосов соответствуют ISO9906, приложение А

Допуски соответствуют ISO9906, приложение А.

Измерения проведены для воды с температурой 20 °С и кинематической вязкостью 1 мм²/с.

Для предотвращения перегрева насосов нельзя их использовать при подаче менее 0,1 Qopt, где Qopt - подача насоса при максимальном КПД.

При расчете на кавитацию необходимо использовать запас 1 м.

Если плотность/вязкость перекачиваемой жидкости выше чем у воды, необходимо провести пересчет характеристик насоса.

Используемые символы:

Q- подача [м³/ч];

H- напор [м];

P2- мощность на валу насоса, [кВт];

In- номинальный ток, [А].

Полные характеристики насосов указаны в каталогах изготовителя насосного оборудования.

Все размеры в мм.

Сервисная политика компании «СанГур»:

- Высококвалифицированное сервисное обслуживание
- Пуско-наладочные работы
- Консультационные услуги
- Профилактическое обслуживание
- Гарантийное и послегарантийное обслуживание



ООО «СанГур»

Производство, проектирование и поставка насосного оборудования, шкафов управления, трубопроводной арматуры и специальных модульных систем

тел.: +7 (495) 987-12-46

e-mail: info@sangur.ru web: www.sangur.ru

Краткая информация о компании «СанГур»



www.sangur.ru

Производство,
проектирование, монтаж,
поставка насосного
оборудования и
оборудования для
водоочистных систем

Компания ООО «СанГур» была создана в 2010 году, как производственно-торговая компания. Основной деятельностью компании является производство и поставка различных по назначению сложных насосных установок на базе насосов и арматуры различных типов и производителей. Главными направлениями производственной деятельности являются:

- сборка модульных насосных установок типов ВНУ, ВНУп, ВНУо, ВНУк для систем холодного и горячего водоснабжения, противопожарных систем, а также для систем отопления и кондиционирования;
- производство модульных канализационных установок типа МКНУ, установок водоочистки типа ЛОС на базе стеклопластиковых емкостей;
- производство бустеров на базе скважинных насосов для противопожарных систем и систем холодного водоснабжения;
- производство уникальных на сегодняшний день продукции, а именно, модулей противопожарных типа ЕС-ППМ, ЕС-ППМсо.

По сути это модульные, готовые к немедленному действию подземные насосные станции, которые строятся на использовании комбинации горизонтальных и вертикальных стеклопластиковых или стальных емкостей с установленными внутри них бустерами. Данное инженерное решение было запатентовано в 2013 году (патенты можно найти на сайте компании www.sangur.ru);

- сборка шкафов управления типа АШУ для выпускаемой продукции и по индивидуальному запросу. При производстве данного оборудования наряду с собственными разработками был также проанализирован и аккумулирован опыт разработки и производства аналогичной продукции известными зарубежными и российскими компаниями.

В своей производственной деятельности компания ООО «СанГур» тесным образом связана с такими широко известными на российском рынке компаниями, как ПРОМАВТОМАТИКА, БИОПЛАСТ, ЭРГОСТАЛЬ, ЭЛЕКТРОПОМПА, АБРАДОКС и другими.

Наряду с производственной программой вышеуказанного оборудования компания ООО «СанГур» предлагает на российском рынке насосную продукцию ряда известных европейских и азиатских компаний:

- вертикальные многоступенчатые насосы из нержавеющей стали голландской компании DP-Pumps типа SGV, испанской компании HYDROO типа VF, ряда китайских и турецких компаний;
- циркуляционные насосы из чугуна финской компании KOLMEKS типа SGL;
- насосы различного типа и назначения японской компании EBARA;
- погружные насосы и канализационные установки немецкой компании HOMA, итальянской компании PEDROLLO.

Это современные насосы различного назначения (циркуляционные насосы для систем отопления и кондиционирования, погружные насосы для перекачки дренажных и сточных вод, скважинные насосы, вертикальные многоступенчатые насосы для систем ХВС и ГВС и др.) и различного конструктивного исполнения (с «мокрым» и «сухим» ротором, исполнения ин-лайн, консольные, многоступенчатые вертикальные и горизонтальные, моноблочные и с гибкой муфтой, с двухсторонним всасом и др.).



ООО «СанГур»

Производство, проектирование и поставка насосного
оборудования, шкафов управления, трубопроводной
арматуры и специальных модульных систем

тел.: +7 (495) 987-12-46

e-mail: info@sangur.ru web: www.sangur.ru

Краткая информация о компании «СанГур»



Своей миссией компания ООО «СанГур» считает разработку, производство и поставку насосной продукции, удовлетворяющей современным требованиям и обеспечивающей надежное, безопасное и экономичное функционирование различных инженерных систем в широком спектре их применения: строительной индустрии, ЖКХ, промышленном и аграрном секторе. Расширяя совместно с партнерскими компаниями уже существующее производство и увеличивая его объем и номенклатуру, компания ООО «СанГур» вносит свой вклад в развитии экономики нашей страны, включает все большее количество населения в трудовую деятельность и улучшает условия жизни и труда потребителей нашего оборудования.

В рамках сложившейся ситуации, связанной с жесткими санкциями и прекращением поставок насосного оборудования от европейских компаний, компания ООО «СанГур» разработала широкий ряд и начала производство модульных насосных установок типа **МКНУ СанГур-К**. Данная брошюра представляет каталог этой продукции. Он дает подробную и удобную информацию специалистам проектных, монтажных и эксплуатационных организаций в их повседневной деятельности и в определенной степени снимает проблемы, связанные со сложившимися трудностями в поставках аналогичной продукции от европейских компаний.



ООО «СанГур»

Производство, проектирование и поставка насосного оборудования, шкафов управления, трубопроводной арматуры и специальных модульных систем

тел.: +7 (495) 987-12-46

e-mail: info@sangur.ru web: www.sangur.ru

Введение

До событий 2022 года компания ООО «СанГур» в рамках своей номенклатуры предлагала на российском рынке модульные канализационные насосные установки производства немецкой компании HOMA. И это был довольно широкий ряд установок таких, как SANISTAR, SANISTAR PLUS, SANIMASTER PE, FE,VA, SANIBOY G, Sanimaster G и др. Аналогичную, но с меньшим модельным рядом предлагали на российском рынке и другие известные зарубежные компании: GRUNDFOS, WILO, KSB.

В связи с продолжающейся СВО и санкциями, введенными европейскими странами против РФ, поставки данного оборудования по существу прекратились или в лучшем случае осуществляются неофициально через третьи страны с очень длительными сроками и завышенной стоимостью.

В такой ситуации компания ООО «СанГур» предприняла энергичные шаги, разработала широкий ряд и начала производство модульных канализационных насосных установок типа «МКНУ СанГур-К».

Данная брошюра является каталогом разработанной продукции и структурно состоит из двух частей. В первой части дана полная информация по МКНУ, корпуса которых изготавливаются из листового полипропилена методом экструзивной сварки горизонтальных и вертикальных листов нужного размера и формы. Такие МКНУ представлены с емкостями 200, 300 и 400 литров. МКНУ с емкостью 200 литров предлагаются с одним погружным насосом внутри. МКНУ с емкостью 300, 400 литров предлагаются с двумя погружными насосами внутри. Также возможно сдвоенное исполнение с полной емкостью 400, 600, 800 литров.

Во второй части каталога дана полная необходимая информация по МКНУ с емкостями больших объемов, а именно, 1000, 2000, 3000, 4000 литров. Емкости имеют горизонтальную бочковидную форму и выполнены методом ротационного формования. Данные МКНУ предназначены для прокачки значительных объемов стоков до 400-500 м³/ч.

Компания ООО «СанГур» может изготовить МКНУ с емкостями из углеродистой и нержавеющей стали. Поставка нестандартного исполнения МКНУ осуществляется по заполненному опросному листу.



ООО «СанГур»

Производство, проектирование и поставка насосного оборудования, шкафов управления, трубопроводной арматуры и специальных модульных систем

тел.: +7 (495) 987-12-46

e-mail: info@sangur.ru web: www.sangur.ru

Модельный ряд «МКНУ СанГур-К»

Модульные канализационные насосные установки типа «МКНУ СанГур-К» предназначены для автоматического отвода дренажных, сточных, дождевых, технологических вод из помещений зданий, сооружений, агропромышленных предприятий, в которых не обеспечен естественный слив в канализацию или находящийся ниже ее уровня.

«МКНУ СанГур-К» исполнение «В» -имеют погружные насосы внутри емкости.

«МКНУ СанГур-К» исполнение «Н» -имеют сухоустанавливаемые насосы снаружи емкости. Выбор исполнения, объема емкости зависит от поставленной задачи и условий эксплуатации.

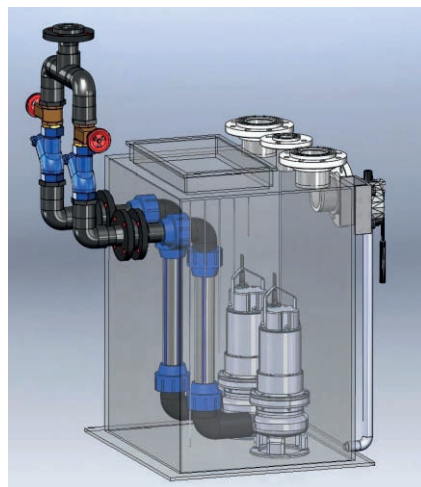
Наличие емкостей большого объема, мощных сухоустанавливаемых, погружных канализационных насосов позволяет применять «МКНУ СанГур-К» при большом уровне стоков. Благодаря компактности установки имеют минимальную монтажную площадь.

Горизонтальное расположение насосов снаружи емкости позволяет минимизировать «мертвый» (не забираемый насосами) объем воды в них и количество колен трубопроводов.

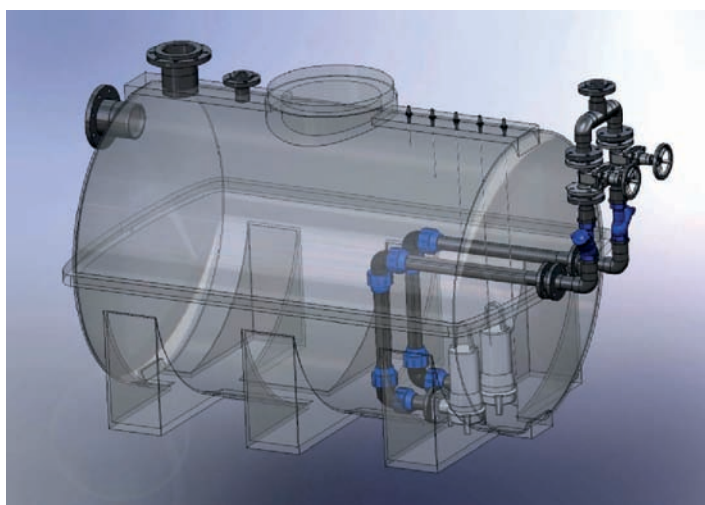
Выбор исполнения МКНУ зависит от необходимых требований: интенсивность поступления стоков, выбранной производительности насосов, ограничений в предоставляемой для установок площади, возможных ограничений по шумности и т.п. Наличие запорной арматуры на входе и выходе насосов позволяет эксплуатировать двухнасосные установки при ремонте и отсутствии одного из насосов.

«МКНУ СанГур-К» исполнения «В» имеют емкости объемом 200 л, 300 л, 400 л, 1000 л, 2000 л, 3000 л, 4000 л. Возможно сдвоенное исполнение емкостей.

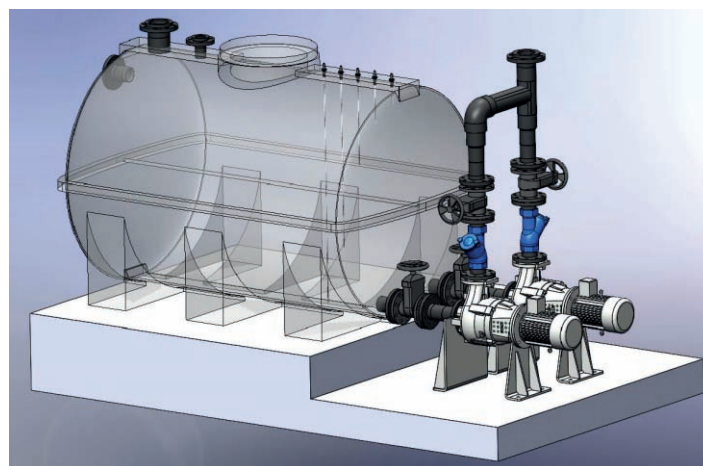
«МКНУ СанГур-К» исполнения «Н» имеют емкости объемом 1000 л, 2000 л, 3000 л, 4000 л. Возможно сдвоенное исполнение емкостей.



«МКНУ СанГур-К» исполнение «В» 200, 300, 400 л



«МКНУ СанГур-К» исполнение «В» 1000, 2000, 3000 л



«МКНУ СанГур-К» исполнение «Н» 1000, 2000, 3000, 4000 л



ООО «СанГур»

Производство, проектирование и поставка насосного оборудования, шкафов управления, трубопроводной арматуры и специальных модульных систем

тел.: +7 (495) 987-12-46

e-mail: info@sangur.ru web: www.sangur.ru

«МКНУ СанГур-К» исполнение «В» 200, 300, 400 л

Применение

Предназначены для автоматического отвода дренажных, сточных, дождевых, технологических вод из помещений зданий, сооружений, агропромышленных предприятий, в которых не обеспечен естественный слив в канализацию или находящийся ниже ее уровня.

Области применения: Дренажные, сточные, дождевые, технологические воды.

Макс. температура перекачиваемой воды:

+35°C, кратковременно +60°C.

Режим работы: Повторно-кратковременный.

Конструкция

Готовая к подключению канализационная одно/двухнасосная установка.

Резервуар-сборник: газо, запахонепроницаемый

Пластиковый резервуар (PE):

Резервуар с полиэтиленовым корпусом с объемом 200 л, 300 л, 400 л. Возможна параллельная установка двух резервуаров с общим объемом 400 л, 600 л, 800 л.

Подводящие патрубки:

Однонасосная установка

- Горизонтальные Ду 80 мм - 1 шт.;

- Вертикальные Ду 100 мм - 1 шт.

Двухнасосная установка

- Горизонтальные Ду 80 мм - 1 шт.;

- Вертикальные Ду 100 мм - 2 шт.

Отводящий патрубок Ду 50 - 1 шт.

Вертикальный воздушный патрубок Ду50 - 1 шт.

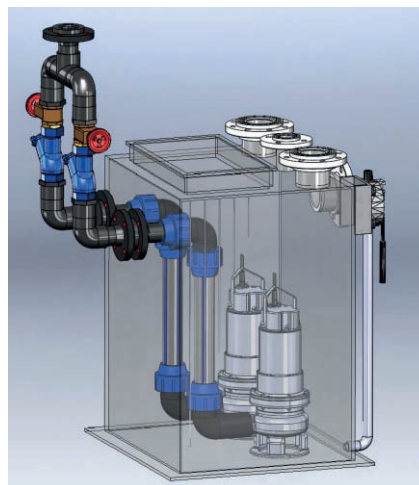
Патрубок для присоединения ручного насоса Ду25мм – 1 шт.

Расположение и Ду патрубков может варьироваться в зависимости от потребности объекта.

-Резервуар из оцинкованной или нержавеющей стали (St, Sst): Резервуар с корпусом из углеродистой стали (St) или нержавеющей стали (Sst) с объемом 200 л, 300 л, 400 л. Возможна параллельная установка двух резервуаров с общим объемом 400 л, 600 л, 800 л.

Патрубки аналогичны емкости PE.

Исполнение с двумя емкостями по запросу.



Материалы:

- Резервуар-сборник: PE, St, SSt;
- Корпус насоса : AISI304, чугун GG25;
- Рабочее колесо: нерж. сталь AISI304.

Насосы:

Погружные для установки внутри емкостей Одно и трех фазные версии погружных насосов из нержавеющей стали японской компании EBARA типа:

RIGHT75, RIGHT100, DW75, DW100, DW150, DW200, DW300

Одно и трех фазные версии погружных насосов из нержавеющей стали, чугуна итальянской компании PEDROLLO типа:

Zdm, ZXm, VX, VX-MF, BC-MF, VX/35-50, D, VXC/35-45, MC45, DC, TR TRITUS (с режущим механизмом), BC, VXC/50-70

Возможно применение внутри емкостей аналогичных насосов других производителей. Полные характеристики насосов указаны в каталогах изготовителя насосного оборудования.

Объем поставки:

- Резервуар-сборник с одним или двумя погружными насосами;
- Входные патрубки с фланцами и заглушками;
- Пять установленных электродов для автоматической работы насосов;
- Эластичная труба для соединения ручного насоса с баком;
- Выходные патрубки насосов с обратными и запорными клапанами и трубной обвязкой в «штаны»;
- Шкаф управления насосами.



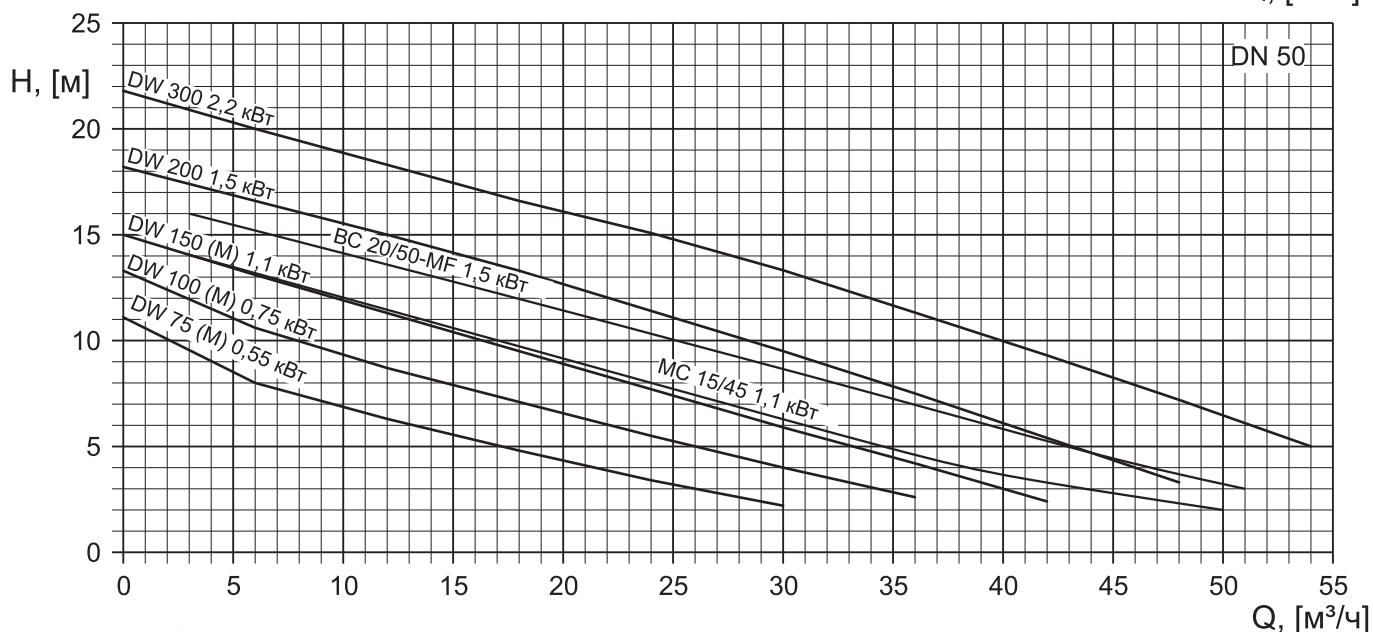
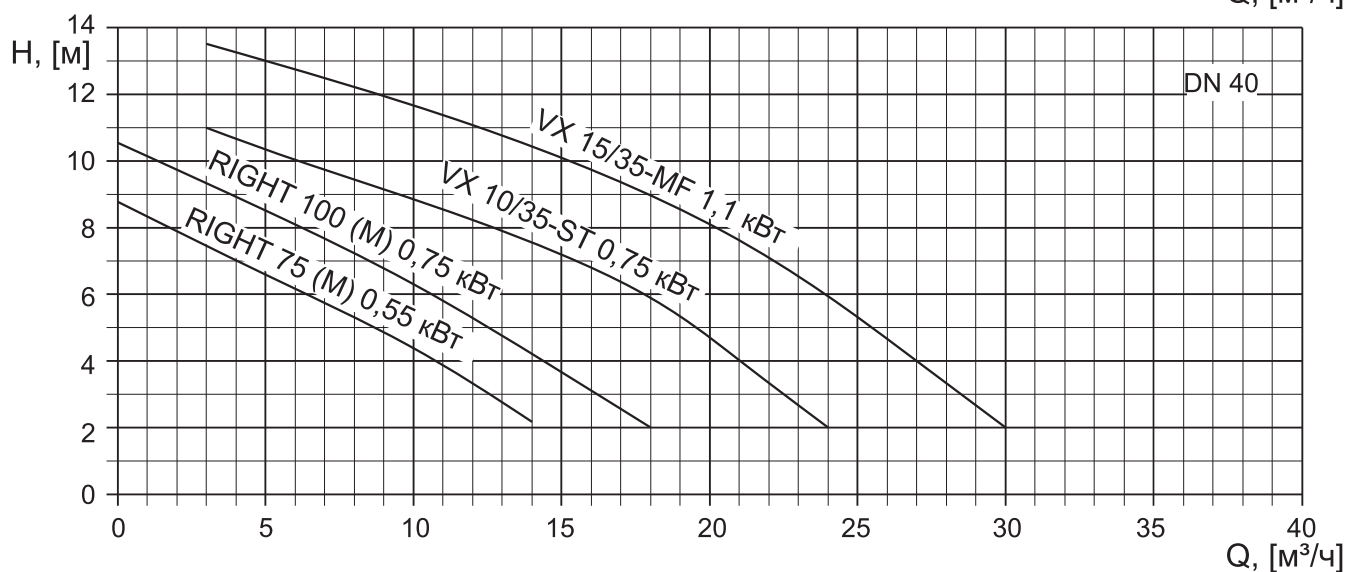
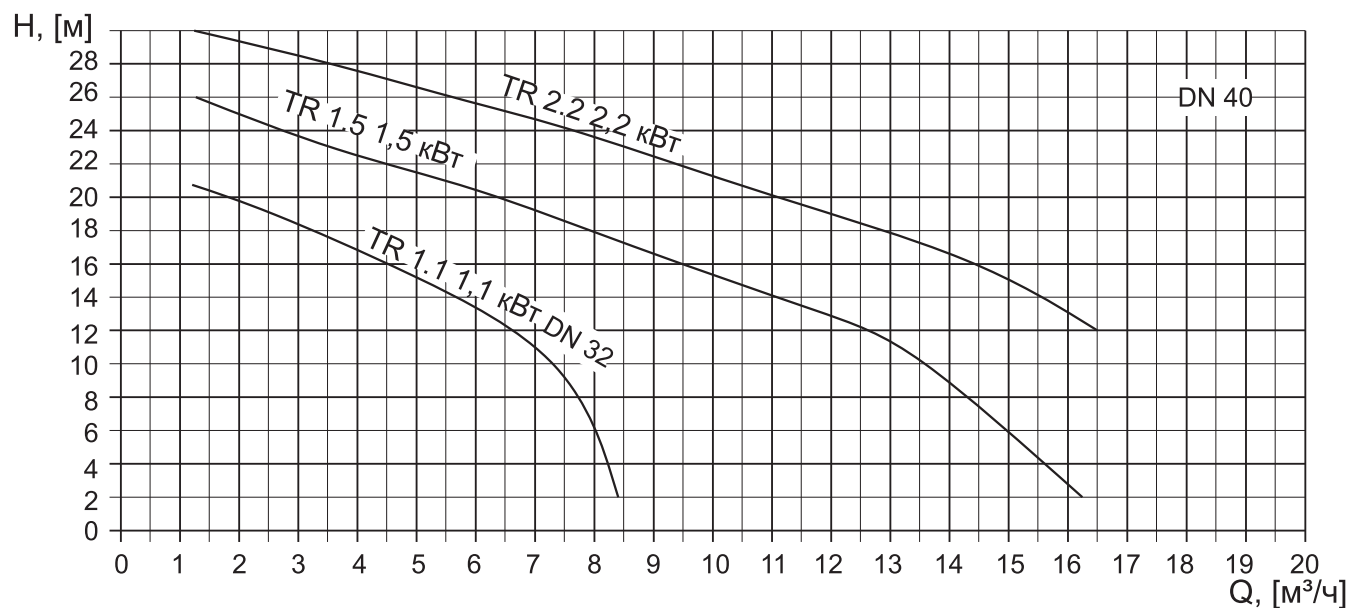
ООО «СанГур»

Производство, проектирование и поставка насосного оборудования, шкафов управления, трубопроводной арматуры и специальных модульных систем

тел.: +7 (495) 987-12-46

e-mail: info@sangur.ru web: www.sangur.ru

«МКНУ СанГур-К» исполнение «В» 200, 300, 400 л



ООО «СанГур»

Производство, проектирование и поставка насосного оборудования, шкафов управления, трубопроводной арматуры и специальных модульных систем

тел.: +7 (495) 987-12-46

e-mail: info@sangur.ru web: www.sangur.ru

«МКНУ СанГур-К» исполнение «В» 200, 300, 400 л

Условное обозначение:

| | | | | | | | |
|-------------------|------------------|------------------|--------------------|---------------|-----------------|-----------------------|------------|
| МКНУ СанГур-К | PE | 400 | 2 x | VXC 15/35 -MF | 1,1 кВт | 3x 380 В | -В |
| Тип | Материал емкости | Объем емкости, л | Кол-во насосов, шт | Тип насоса | Мощность насоса | Электрическое питание | Исполнение |
| PE-полиэтилен | | | | | | | |
| St-углерод. сталь | | | | | | | |
| Sst-нерж. сталь | | | | | | | |

| № хар-ки | Модель насоса | Мощность P2, [кВт] | Частота вращения, [об/мин] | Ином, [А] | Масса, [кг] |
|---|---------------|--------------------|----------------------------|-----------|-------------|
| Напорный патрубок DN 40, свободный проход 40 мм | | | | | |
| 1 | RIGHT 75 | 0,55 | 2900 | 2,1 | 10 |
| 2 | RIGHT100 | 0,75 | 2900 | 2,6 | 11,5 |
| 3 | VX 10/35 –ST | 0,75 | 2900 | 2,1 | 10 |
| 4 | VX 15/35 –MF | 1,1 | 2900 | 3,0 | 14 |
| 5 | TRITUS TR1.1 | 1,1 | 2900 | 3,4 | 22,7 |
| 6 | TRITUS TR1.5 | 1,5 | 2900 | 4,1 | 37,0 |
| 7 | TRITUS TR2.2 | 2,0 | 2900 | 5,8 | 38,5 |

| № хар-ки | Модель насоса | Мощность P2, [кВт] | Частота вращения, [об/мин] | Ином, [А] | Масса, [кг] |
|---|---------------|--------------------|----------------------------|-----------|-------------|
| Напорный патрубок DN 50, свободный проход 50 мм | | | | | |
| 1 | DW 75 | 0,55 | 2900 | 1,5 | 16,2 |
| 2 | DW 100 | 0,75 | 2900 | 2,1 | 17,6 |
| 3 | DW 150 | 1,1 | 2900 | 2,8 | 19,4 |
| 4 | MC 15/45 | 1,1 | 2900 | 3,2 | 19,2 |
| 5 | BC 20/50- MF | 1,5 | 2900 | 4,0 | 17,8 |
| 6 | DW 200 | 1,5 | 2900 | 3,6 | 20,8 |
| 7 | DW 300 | 2,2 | 2900 | 5,0 | 26,6 |



ООО «СанГур»

Производство, проектирование и поставка насосного оборудования, шкафов управления, трубопроводной арматуры и специальных модульных систем

тел.: +7 (495) 987-12-46

e-mail: info@sangur.ru web: www.sangur.ru

«МКНУ СанГур-К» исполнение «В» 200, 300, 400 л

| Модели резервуаров | | | |
|--------------------|--------------------|------------------|--------------------|
| Модель | Материал | Общий объем, [л] | Рабочий объем, [л] |
| PE 200 | Полиэтилен | 200 | 140 |
| PE 300 | Полиэтилен | 300 | 240 |
| PE 400 | Полиэтилен | 400 | 320 |
| St 200 | Оцинкованная сталь | 200 | 140 |
| St 300 | Оцинкованная сталь | 300 | 240 |
| St 400 | Оцинкованная сталь | 400 | 320 |
| Sst 200 | Нерж. сталь 1.4301 | 200 | 140 |
| Sst 300 | Нерж. сталь 1.4301 | 300 | 240 |
| Sst 400 | Нерж. сталь 1.4301 | 400 | 320 |

| Габаритные размеры комплектаций Резервуар - насос | | | | | | | | | | | | | |
|---|---------------------|--|-----|-----|-----|------|-----|-----|-----|-----|----|-----|-----|
| Модель резервуара | Модель насоса | Габаритные и присоединительные размеры | | | | | | | | | | | |
| | | A | B | C | D | E | F | G | H | K | L | M | N |
| PE 200 однонасосная установка | DW 100 0,75 кВт | 1000 | 400 | 500 | 840 | 1390 | 100 | 285 | 235 | 235 | 25 | 170 | 100 |
| | DW 150 1,1 кВт | | | | | | | | | | | | |
| | DW 300 2,2 кВт | | | | | | | | | | | | |
| | MC15/45 1,1кВт | | | | | | | | | | | | |
| | BC20/50-MF 1,5 кВт | | | | | | | | | | | | |
| TRITUS TR1.1 1,1кВт | | | | | | | | | | | | | |
| PE 300 двухнасосная установка | DW 300 2,2кВт | 1000 | 500 | 600 | 840 | 1390 | 100 | 285 | 235 | 235 | 25 | 170 | 100 |
| | MC15/45 1,1кВт | | | | | | | | | | | | |
| | BC20/50-MF 1,5кВт | | | | | | | | | | | | |
| | TRITUS TR1.5 1,5кВт | | | | | | | | | | | | |
| PE 400 двухнасосная установка | DW 300 2,2кВт | 1000 | 600 | 700 | 740 | 1390 | 100 | 285 | 235 | 235 | 25 | 170 | 100 |
| | MC15/45 1,1кВт | | | | | | | | | | | | |
| | BC20/50-MF 1,5кВт | | | | | | | | | | | | |
| | TRITUS TR2.2 2,2кВт | | | | | | | | | | | | |



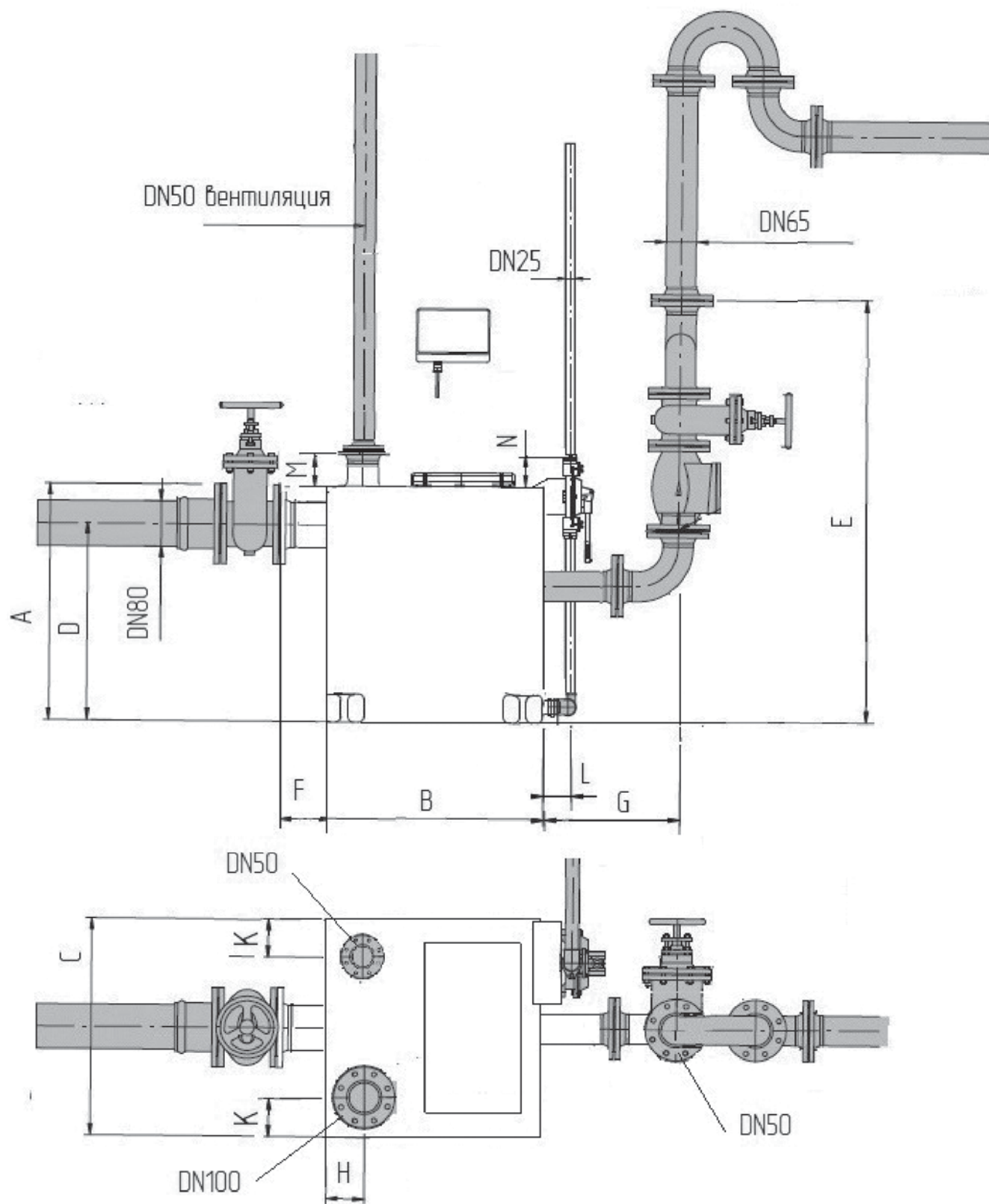
ООО «СанГур»

Производство, проектирование и поставка насосного оборудования, шкафов управления, трубопроводной арматуры и специальных модульных систем

тел.: +7 (495) 987-12-46
e-mail: info@sangur.ru web: www.sangur.ru

«МКНУ СанГур-К» исполнение «В» 200, 300, 400 л

Габаритные размеры «МКНУ СанГур-К» исполнение «В» 200 л.



ООО «СанГур»

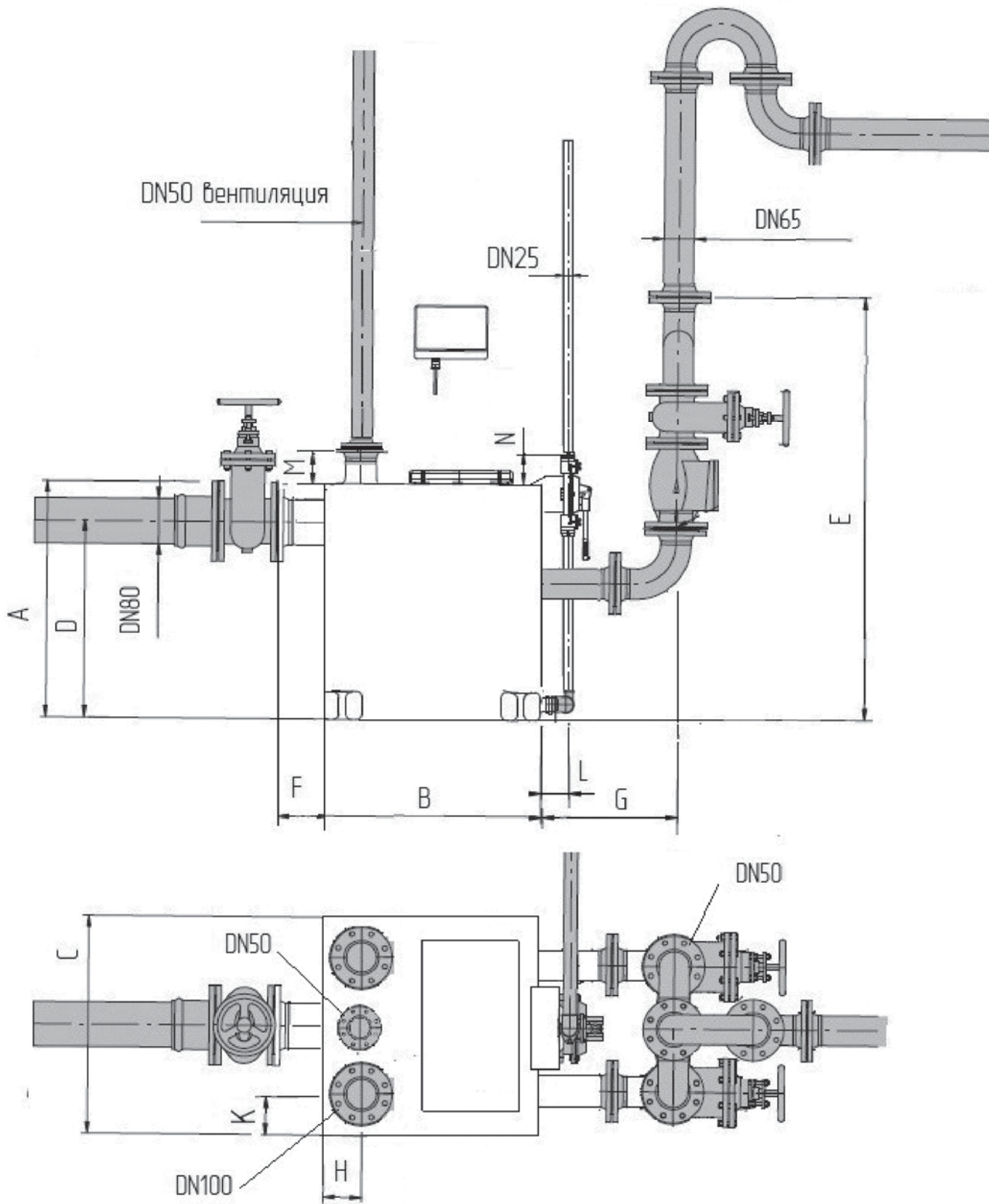
Производство, проектирование и поставка насосного оборудования, шкафов управления, трубопроводной арматуры и специальных модульных систем

тел.: +7 (495) 987-12-46

e-mail: info@sangur.ru web: www.sangur.ru

«МКНУ СанГур-К» исполнение «В» 200, 300, 400 л

Габаритные размеры «МКНУ СанГур-К» исполнение «В» 300 л, 400 л



ООО «СанГур»

Производство, проектирование и поставка насосного оборудования, шкафов управления, трубопроводной арматуры и специальных модульных систем

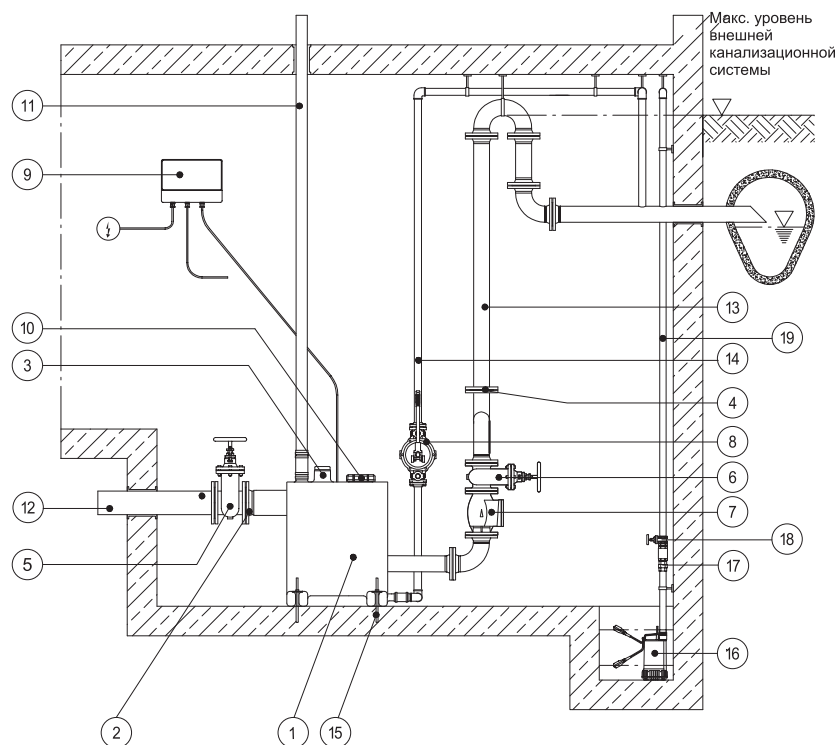
тел.: +7 (495) 987-12-46
e-mail: info@sangur.ru web: www.sangur.ru

«МКНУ СанГур-К» исполнение «В» 200, 300, 400 л

Прибор управления

Управление от датчиков уровня 5 шт.
 Ручной/Автоматический режим работы.
 Контроллер с заданным алгоритмом работы.
 Выравнивание ресурса двигателей насосов по часовой наработке.
 Защита двигателей насосов от перегрузки, короткого замыкания, перекоса фаз, повышенного, пониженного напряжения, пропадания фаз.
 LED индикация : Сеть, Работа Н1, Н2, Авария Н1, Н2, Сухой ход, Перелив.
 «Сухие контакты»- Работа Н1, Н2, Авария Н1, Н2, Перелив.
 Диспетчеризация RS-485.
 Металлический корпус, УХЛ4, IP54
 Опции насосов: РТС, датчики влажности, датчики температуры, датчики вибрации.
 Опции шкафа управления: работы от поплавковых выключателей, от датчиков 4-20 мА, плавный пуск, сенсорная панель оператора, SMS- оповещение об авариях, Ethernet, УХЛ1, IP 68 и т.д.
 Подробная информация указана в паспорте и в инструкции по эксплуатации.

Варианты монтажа



| Поз. | Наименование | Габариты |
|------|---------------------------|----------|
| 1 | Емкость | |
| 2 | Подводящий патрубок | DN 80 |
| 3 | Подводящий патрубок | DN 100 |
| 4 | Напорный патрубок | DN 50/65 |
| 5 | Кран запорный | DN 80 |
| 6 | Кран запорный | DN 50 |
| 7 | Обратный клапан | DN 50 |
| 8 | Мембранный насос | DN 25 |
| 9 | Шкаф управления | |
| 10 | Крышка емкости | |
| 11 | Вентиляция | DN 50 |
| 12 | Трубопровод подвода стока | DN 80 |

| Поз. | Наименование | Габариты |
|------|-------------------------------|----------|
| 13 | Трубопровод напорный | DN 65 |
| 14 | Трубопровод дренажа емкости | DN 25 |
| 15 | Анкер | |
| 16 | Насос дренажный | DN 32 |
| 17 | Обратный клапан | DN 32 |
| 18 | Кран запорный | DN 32 |
| 19 | Трубопровод дренажного насоса | DN 32 |



ООО «СанГур»

Производство, проектирование и поставка насосного оборудования, шкафов управления, трубопроводной арматуры и специальных модульных систем

тел.: +7 (495) 987-12-46

e-mail: info@sangur.ru web: www.sangur.ru

«МКНУ СанГур-К» исполнение «В» 1000, 2000, 3000 л

Применение

Предназначены для автоматического отвода дренажных, сточных, дождевых, технологических вод из помещений зданий, сооружений, агропромышленных предприятий, в которых не обеспечен естественный слив в канализацию или находящийся ниже ее уровня.

Области применения: Дренажные, сточные, дождевые, технологические воды.

Макс. температура перекачиваемой воды:

+35°С, кратковременно +60°С.

Режим работы: Повторно-кратковременный.

Конструкция

Готовая к подключению канализационная одно/двухнасосная установка.

Резервуар-сборник: газо, запахонепроницаемый

Пластиковый резервуар (PE):

Резервуар с полиэтиленовым корпусом с объемом 1000л, 2000л, 3000л. Возможна параллельная установка двух резервуаров с общим объемом 2000л, 4000л, 6000л.

Подводящие патрубки:

- Горизонтальные Ду 150мм - 1 шт.;

- Вертикальные Ду 100мм – 1 шт.

Отводящий патрубок Ду 50 - 1 шт.

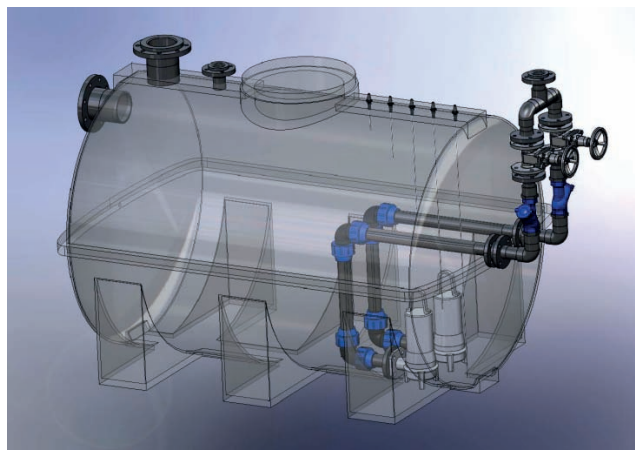
Вертикальный воздушный патрубок Ду50 - 1 шт.

Патрубок для присоединения ручного насоса Ду25мм – 1 шт.

Расположение и Ду патрубков может варьироваться в зависимости от потребности объекта.

-Резервуар из оцинкованной или нержавеющей стали (St, Sst): Резервуар с корпусом из углеродистой стали (St) или нержавеющей стали (Sst) с объемом 1000 л, 2000 л, 3000 л. Возможна параллельная установка двух резервуаров с общим объемом 2000 л, 4000 л, 6000 л.

Патрубки аналогичны емкости PE.
Исполнение с двумя емкостями по запросу.



Материалы:

- Резервуар-сборник: PE, St, Sst;
- Корпус насоса : AISI304, чугун GG25;
- Рабочее колесо: нерж. сталь AISI304.

Насосы:

Погружные для установки внутри емкостей
Одно и трех фазные версии погружных насосов из нержавеющей стали японской компании EBARA типа:

RIGHT75, RIGHT100, DW75, DW100, DW150, DW200, DW300

Одно и трех фазные версии погружных насосов из нержавеющей стали, чугуна итальянской компании PEDROLLO типа:

Zdm, ZXm, VX, VX-MF, BC-MF, VX/35-50, D, VXC/35-45, MC45, DC, TR TRITUS (с режущим механизмом), BC, VXC/50-70

Возможно применение внутри емкостей аналогичных насосов других производителей. Полные характеристики насосов указаны в каталогах изготовителя насосного оборудования.

Объем поставки:

- Резервуар-сборник с одним или двумя погружными насосами;
- Входные патрубки с фланцами и заглушками;
- Пять установленных электродов для автоматической работы насосов;
- Эластичная труба для соединения ручного насоса с баком;
- Выходные патрубки насосов с обратными и запорными клапанами и трубной обвязкой в «штаны»;
- Шкаф управления насосами.



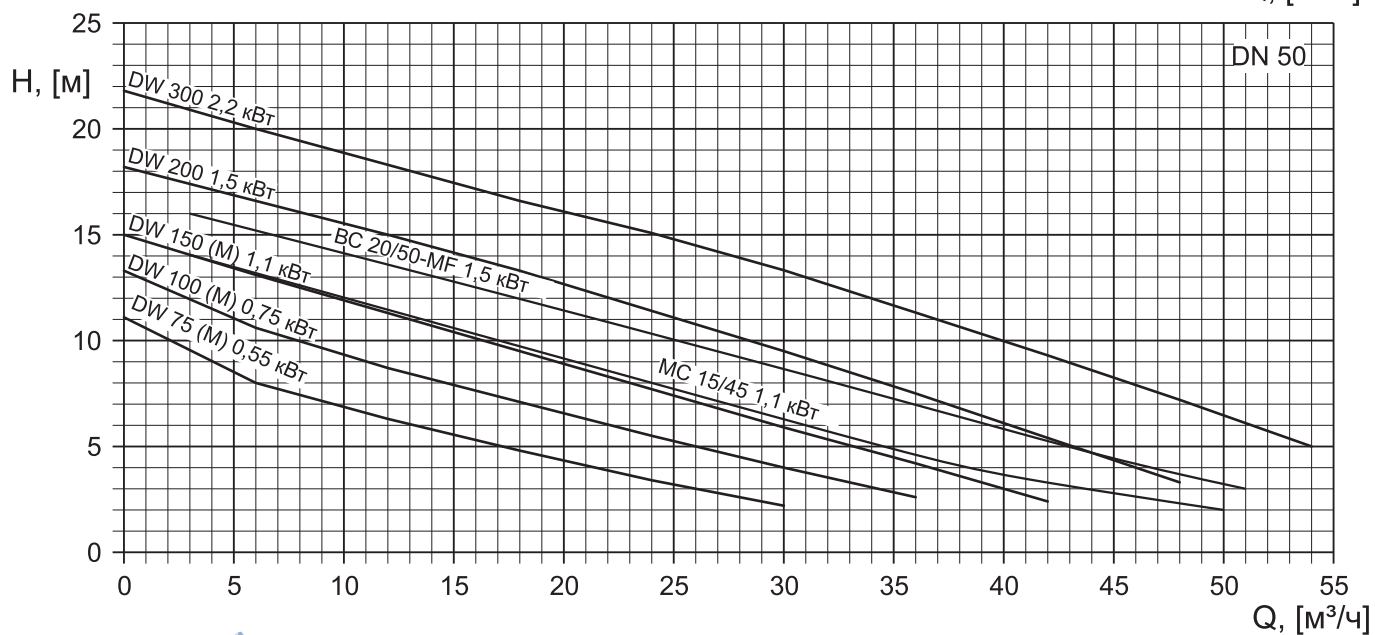
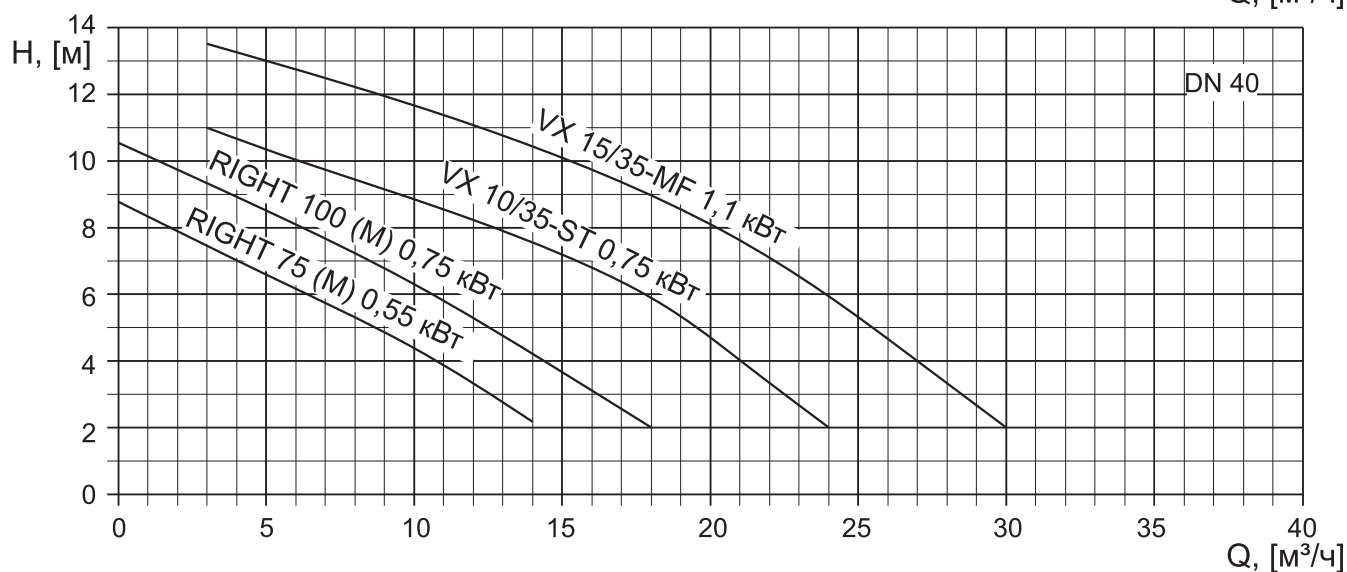
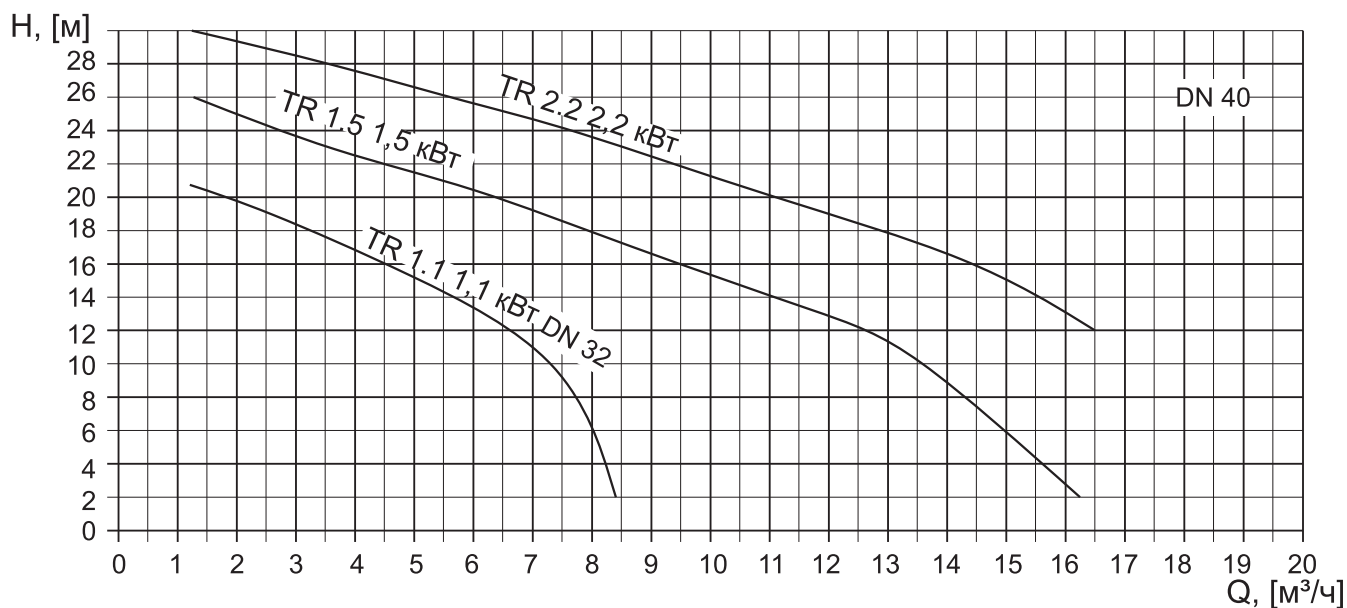
ООО «СанГур»

Производство, проектирование и поставка насосного оборудования, шкафов управления, трубопроводной арматуры и специальных модульных систем

тел.: +7 (495) 987-12-46

e-mail: info@sangur.ru web: www.sangur.ru

«МКНУ СанГур-К» исполнение «В» 1000, 2000, 3000 л



ООО «СанГур»

Производство, проектирование и поставка насосного оборудования, шкафов управления, трубопроводной арматуры и специальных модульных систем

тел.: +7 (495) 987-12-46

e-mail: info@sangur.ru web: www.sangur.ru

«МКНУ СанГур-К» исполнение «В» 1000, 2000, 3000 л

Условное обозначение:

| | | | | | | | |
|-------------------|------------------|------------------|--------------------|---------------|-----------------|-----------------------|------------|
| МКНУ СанГур-К | PE | 1000 | 2 x | VXC 15/35 -MF | 1,1 кВт | 3x 380 В | -В |
| Тип | Материал емкости | Объем емкости, л | Кол-во насосов, шт | Тип насоса | Мощность насоса | Электрическое питание | Исполнение |
| PE-полиэтилен | | | | | | | |
| St-углерод. сталь | | | | | | | |
| Sst-нерж. сталь | | | | | | | |

| № хар-ки | Модель насоса | Мощность P2, [кВт] | Частота вращения, [об/мин] | Ином, [А] | Масса, [кг] |
|---|---------------|--------------------|----------------------------|-----------|-------------|
| Напорный патрубок DN 40, свободный проход 40 мм | | | | | |
| 1 | RIGHT 75 | 0,55 | 2900 | 2,1 | 10 |
| 2 | RIGHT100 | 0,75 | 2900 | 2,6 | 11,5 |
| 3 | VX 10/35 –ST | 0,75 | 2900 | 2,1 | 10 |
| 4 | VX 15/35 –MF | 1,1 | 2900 | 3,0 | 14 |
| 5 | TRITUS TR1.1 | 1,1 | 2900 | 3,4 | 22,7 |
| 6 | TRITUS TR1.5 | 1,5 | 2900 | 4,1 | 37,0 |
| 7 | TRITUS TR2.2 | 2,0 | 2900 | 5,8 | 38,5 |

| № хар-ки | Модель насоса | Мощность P2, [кВт] | Частота вращения, [об/мин] | Ином, [А] | Масса, [кг] |
|---|---------------|--------------------|----------------------------|-----------|-------------|
| Напорный патрубок DN 50, свободный проход 50 мм | | | | | |
| 1 | DW 75 | 0,55 | 2900 | 1,5 | 16,2 |
| 2 | DW 100 | 0,75 | 2900 | 2,1 | 17,6 |
| 3 | DW 150 | 1,1 | 2900 | 2,8 | 19,4 |
| 4 | MC 15/45 | 1,1 | 2900 | 3,2 | 19,2 |
| 5 | BC 20/50- MF | 1,5 | 2900 | 4,0 | 17,8 |
| 6 | DW 200 | 1,5 | 2900 | 3,6 | 20,8 |
| 7 | DW 300 | 2,2 | 2900 | 5,0 | 26,6 |



ООО «СанГур»

Производство, проектирование и поставка насосного оборудования, шкафов управления, трубопроводной арматуры и специальных модульных систем

тел.: +7 (495) 987-12-46

e-mail: info@sangur.ru web: www.sangur.ru

«МКНУ СанГур-К» исполнение «В» 1000, 2000, 3000 л

| Модели резервуаров | | | |
|--------------------|--------------------|------------------|--------------------|
| Модель | Материал | Общий объем, [л] | Рабочий объем, [л] |
| PE 1000 | Полиэтилен | 1000 | 700 |
| PE 2000 | Полиэтилен | 2000 | 1400 |
| PE 3000 | Полиэтилен | 3000 | 2200 |
| St 1000 | Оцинкованная сталь | 1000 | 700 |
| St 2000 | Оцинкованная сталь | 2000 | 1400 |
| St 3000 | Оцинкованная сталь | 3000 | 2200 |
| Sst 3000 | Нерж. сталь 1.4301 | 1000 | 700 |
| Sst 2000 | Нерж. сталь 1.4301 | 2000 | 1400 |
| Sst 3000 | Нерж. сталь 1.4301 | 3000 | 2200 |

| Габаритные размеры комплектаций Резервуар - насос | | | | | | | | | | | | | |
|---|---------------------|--|------|------|------|------|-----|-----|-----|-----|----|-----|----|
| Модель резервуара | Модель насоса | Габаритные и присоединительные размеры | | | | | | | | | | | |
| | | A | B | C | D | E | F | G | H | K | L | M | N |
| PE 1000 двухнасосная установка | DW 100 0,75 кВт | 1010 | 1520 | 1030 | 850 | 1390 | 100 | 285 | 235 | 500 | 25 | 170 | 15 |
| | DW 150 1,1 кВт | | | | | | | | | | | | |
| | DW 300 2,2 кВт | | | | | | | | | | | | |
| | MC15/45 1,1кВт | | | | | | | | | | | | |
| | BC20/50-MF 1,5 кВт | | | | | | | | | | | | |
| TRITUS TR1.1 1,1кВт | | | | | | | | | | | | | |
| PE 2000 двухнасосная установка | DW 300 2,2кВт | 1270 | 1800 | 1300 | 1110 | 1390 | 100 | 285 | 235 | 500 | 25 | 170 | 15 |
| | MC15/45 1,1кВт | | | | | | | | | | | | |
| | BC20/50-MF 1,5кВт | | | | | | | | | | | | |
| | TRITUS TR1.5 1,5кВт | | | | | | | | | | | | |
| PE 3000 двухнасосная установка | DW 300 2,2кВт | 1400 | 2180 | 1470 | 1240 | 1390 | 100 | 285 | 235 | 500 | 25 | 170 | 15 |
| | MC15/45 1,1кВт | | | | | | | | | | | | |
| | BC20/50-MF 1,5кВт | | | | | | | | | | | | |
| | TRITUS TR2.2 2,2кВт | | | | | | | | | | | | |



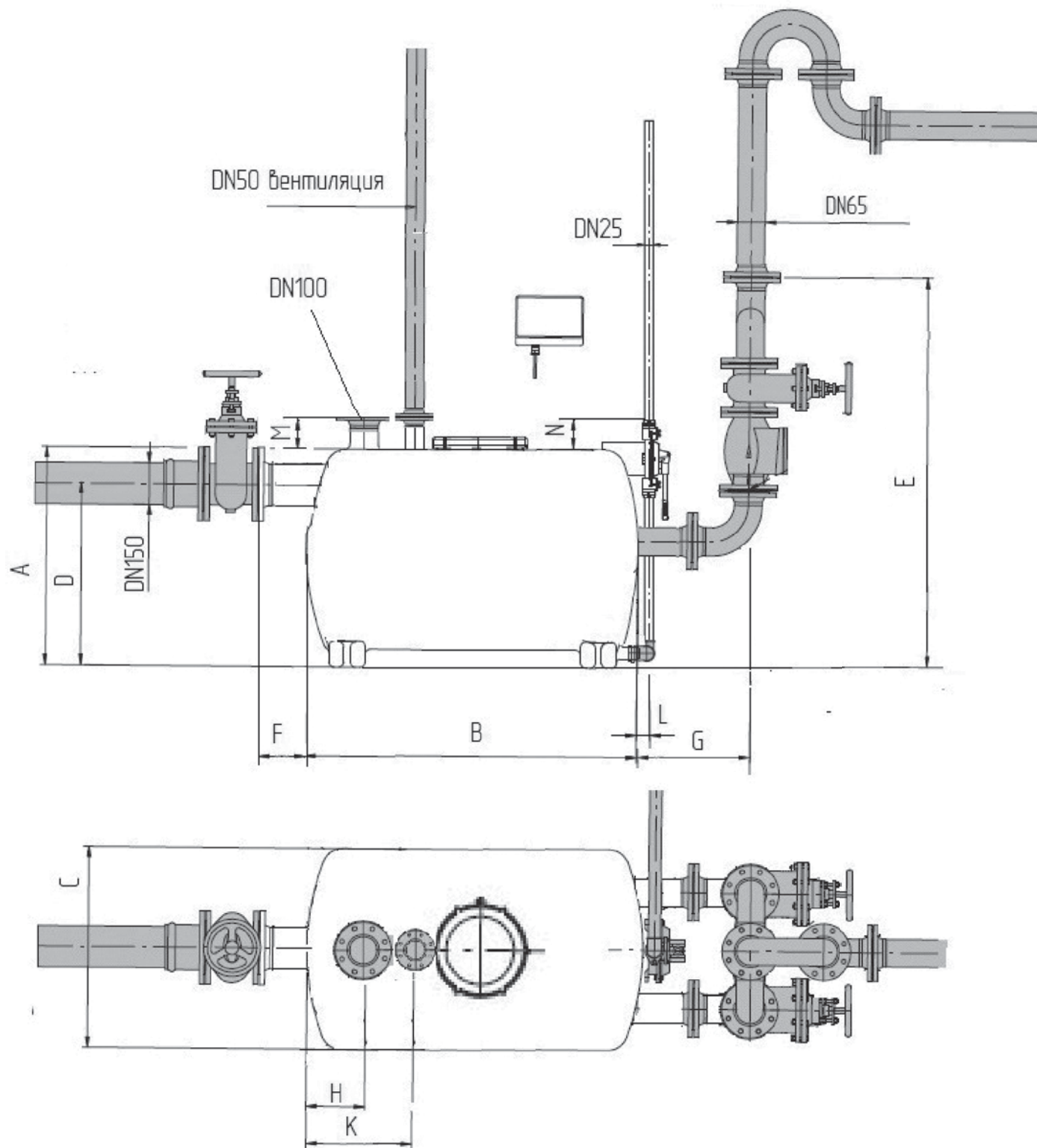
ООО «СанГур»

Производство, проектирование и поставка насосного оборудования, шкафов управления, трубопроводной арматуры и специальных модульных систем

тел.: +7 (495) 987-12-46

e-mail: info@sangur.ru web: www.sangur.ru

«МКНУ СанГур-К» исполнение "В" 1000, 2000, 3000 л



ООО «СанГур»

Производство, проектирование и поставка насосного оборудования, шкафов управления, трубопроводной арматуры и специальных модульных систем

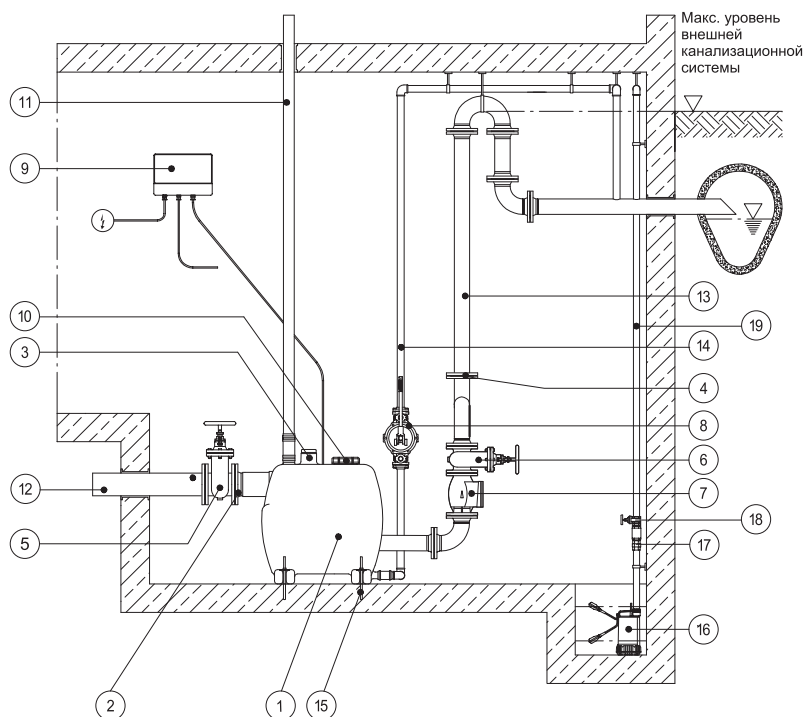
тел.: +7 (495) 987-12-46
e-mail: info@sangur.ru web: www.sangur.ru

«МКНУ СанГур-К» исполнение «В» 1000, 2000, 3000 л

Прибор управления

Управление от датчиков уровня 5 шт.
 Ручной/Автоматический режим работы.
 Контроллер с заданным алгоритмом работы.
 Выравнивание ресурса двигателей насосов по часовой наработке.
 Защита двигателей насосов от перегрузки, короткого замыкания, перекоса фаз, повышенного, пониженного напряжения, пропадания фаз.
 LED индикация : Сеть, Работа Н1, Н2, Авария Н1, Н2, Сухой ход, Перелив.
 «Сухие контакты»- Работа Н1, Н2, Авария Н1, Н2, Перелив.
 Диспетчеризация RS-485.
 Металлический корпус, УХЛ4, IP54
 Опции насосов: РТС, датчики влажности, датчики температуры, датчики вибрации.
 Опции шкафа управления: работы от поплавковых выключателей, от датчиков 4-20 мА, плавный пуск, сенсорная панель оператора, SMS- оповещение об авариях, Ethernet, УХЛ1, IP 68 и т.д.
 Подробная информация указана в паспорте и в инструкции по эксплуатации.

Варианты монтажа



| Поз. | Наименование | Габариты |
|------|---------------------------|----------|
| 1 | Емкость | |
| 2 | Подводящий патрубок | DN 150 |
| 3 | Подводящий патрубок | DN 100 |
| 4 | Напорный патрубок | DN 50/65 |
| 5 | Кран запорный | DN 150 |
| 6 | Кран запорный | DN 50 |
| 7 | Обратный клапан | DN 50 |
| 8 | Мембранный насос | DN 25 |
| 9 | Шкаф управления | |
| 10 | Крышка емкости | |
| 11 | Вентиляция | DN 50 |
| 12 | Трубопровод подвода стока | DN 150 |

| Поз. | Наименование | Габариты |
|------|-------------------------------|----------|
| 13 | Трубопровод напорный | DN 50 |
| 14 | Трубопровод дренажа емкости | DN 25 |
| 15 | Анкер | |
| 16 | Насос дренажный | DN 32 |
| 17 | Обратный клапан | DN 32 |
| 18 | Кран запорный | DN 32 |
| 19 | Трубопровод дренажного насоса | DN 32 |



ООО «СанГур»

Производство, проектирование и поставка насосного оборудования, шкафов управления, трубопроводной арматуры и специальных модульных систем

тел.: +7 (495) 987-12-46

e-mail: info@sangur.ru web: www.sangur.ru

«МКНУ СанГур-К» исполнение "Н" 1000, 2000, 3000, 4000 л

Применение

Предназначены для автоматического отвода дренажных, сточных, дождевых, технологических вод из помещений зданий, сооружений, агропромышленных предприятий, в которых не обеспечен естественный слив в канализацию или находящийся ниже ее уровня.

Области применения: Дренажные, сточные, дождевые, технологические воды.

Макс. температура перекачиваемой воды: +90°С.

Режим работы: непрерывный.

Конструкция

Готовая к подключению канализационная одно/двухнасосная установка.

Резервуар-сборник: газо, запахонепроницаемый

Пластиковый резервуар (PE):

Резервуар с полиэтиленовым корпусом с объемом 1000л, 2000л, 3000л, 4000л. Возможна параллельная установка двух резервуаров с общим объемом 2000л, 4000л, 6000л, 8000л.

Подводящие патрубки:

- Горизонтальные Ду 150мм - 1 шт.;
- Вертикальные Ду 100мм - 1 шт.

Отводящий патрубок Ду 50 - 1 шт.

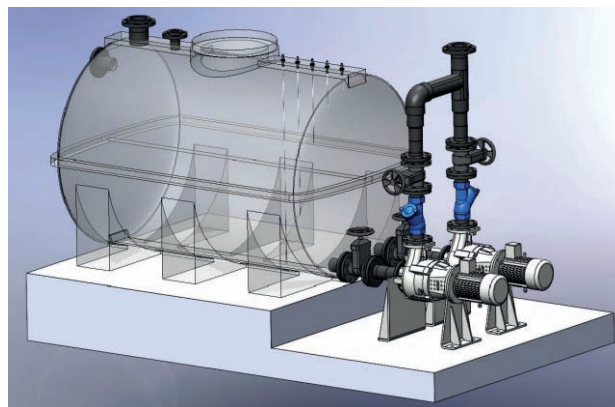
Вертикальный воздушный патрубок Ду50 - 1 шт.

Патрубок для присоединения ручного насоса Ду25мм - 1 шт.

Расположение и Ду патрубков может варьироваться в зависимости от потребности объекта.

-Резервуар из оцинкованной или нержавеющей стали (St, Sst): Резервуар с корпусом из углеродистой стали (St) или нержавеющей стали (SSt) с объемом 1000л, 2000л, 3000л, 4000л. Возможна параллельная установка двух резервуаров с общим объемом 2000л, 4000л, 6000л, 8000л.

Патрубки аналогичны емкости PE.
Исполнение с двумя емкостями по запросу.



Материалы:

- Резервуар-сборник: PE, St, Sst;
- Корпус насоса : чугун;
- Рабочее колесо: чугун.

Насосы:

Серия К-Компакт (Carpari, Италия)

Сухоустанавливаемое исполнение.

Моноблочный центробежный насос.

Свободновихревое (W),одноканальное (M) рабочее колесо. Сдвоенный подшипник рабочего колеса.

Двойное торцевое уплотнение, масляная камера с датчиком влажности.

Мотор асинхронный, трехфазный, IP 55, F, 220В±10%, 400В±10%.

Горизонтальное, вертикальное расположение.

Полные характеристики насосов указаны в каталогах изготовителя насосного оборудования.

Объем поставки:

- Резервуар-сборник с одним или двумя сухоустанавливаемыми насосами снаружи емкости;
- Входные патрубки с фланцами и заглушками;
- Пять установленных электродов для автоматической работы насосов;
- Эластичная труба для соединения ручного насоса с баком;
- Выходные патрубки насосов с обратными и запорными клапанами и трубной обвязкой в «штаны»;
- Шкаф управления насосами.



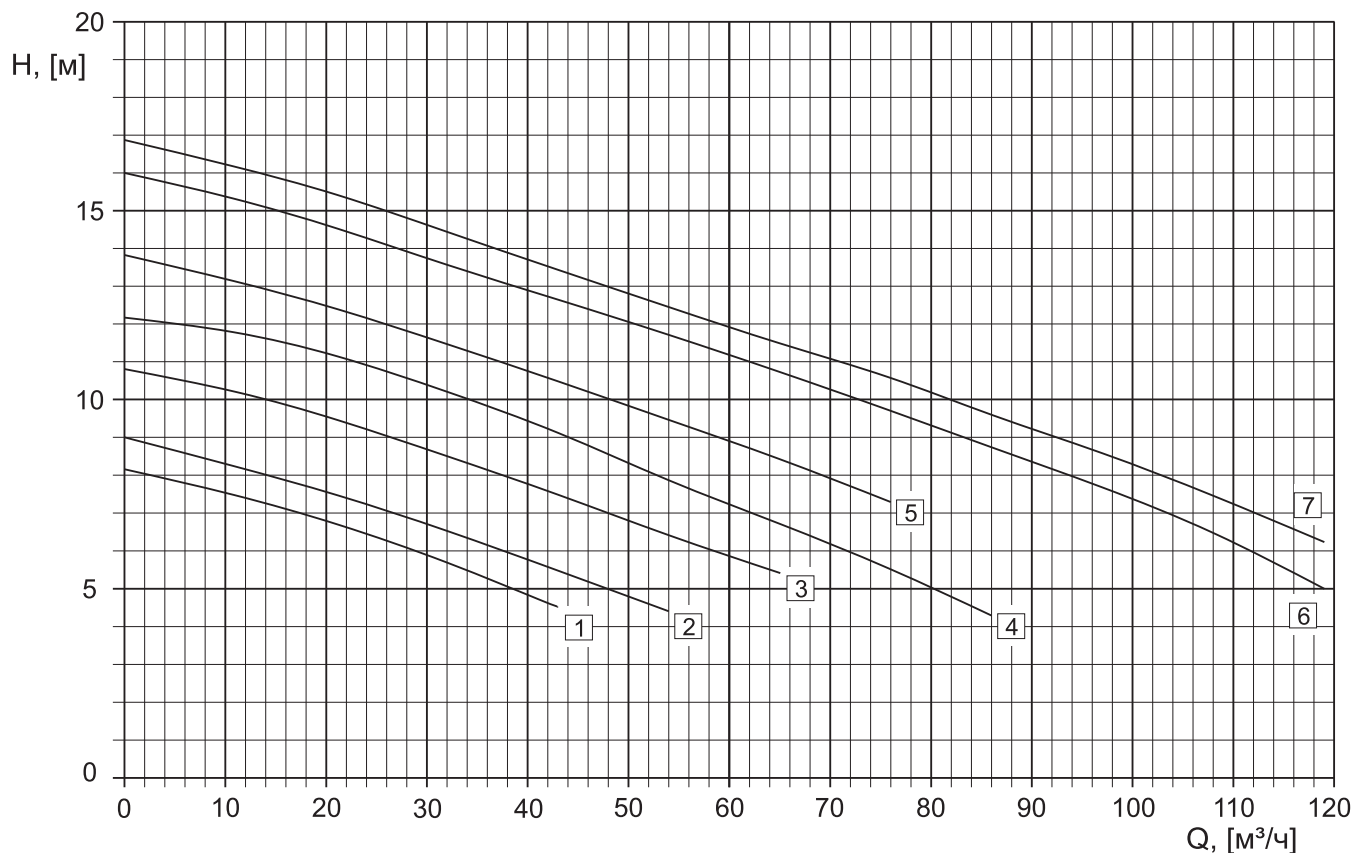
ООО «СанГур»

Производство, проектирование и поставка насосного оборудования, шкафов управления, трубопроводной арматуры и специальных модульных систем

тел.: +7 (495) 987-12-46

e-mail: info@sangur.ru web: www.sangur.ru

«МКНУ СанГур-К» исполнение «Н» 1000, 2000, 3000, 4000 л



| № хар-ки | Модель насоса | Мощность P2, [кВт] | Частота вращения, [об/мин] | Ином, [А] | Масса, [кг] |
|--|---------------|--------------------|----------------------------|-----------|-------------|
| Напорный патрубок DN 80, свободный проход см. стр. 26, свободновихревое рабочее колесо | | | | | |
| 1 | ККСW080HN | 1,5 | 1450 | 4,0 | 65 |
| 2 | ККСW080HM | 1,5 | 1450 | 4,0 | 65 |
| 3 | ККСW080HI | 2,2 | 1450 | 5,2 | 69 |
| 4 | ККСW080HH | 3,0 | 1450 | 7,4 | 73 |
| 5 | ККСW080HE | 3,0 | 1450 | 7,4 | 79 |
| 6 | ККСW080HC | 5,5 | 1450 | 10,8 | 86 |
| 7 | ККСW080HA | 5,5 | 1450 | 10,8 | 86 |



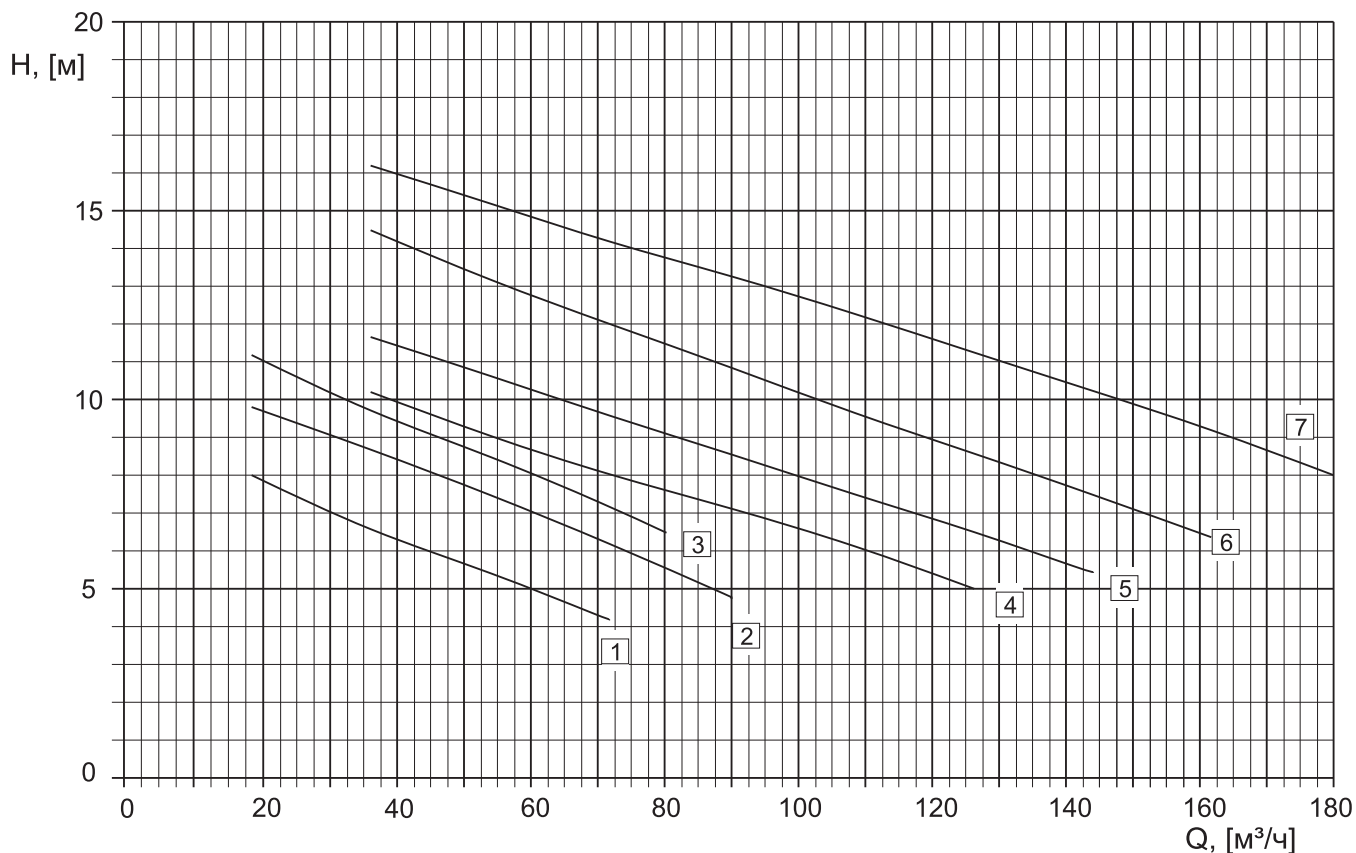
ООО «СанГур»

Производство, проектирование и поставка насосного оборудования, шкафов управления, трубопроводной арматуры и специальных модульных систем

тел.: +7 (495) 987-12-46

e-mail: info@sangur.ru web: www.sangur.ru

«МКНУ СанГур-К» исполнение «Н» 1000, 2000, 3000, 4000 л



| № хар-ки | Модель насоса | Мощность P2, [кВт] | Частота вращения, [об/мин] | Ином, [А] | Масса, [кг] |
|---|---------------|--------------------|----------------------------|-----------|-------------|
| Напорный патрубок DN 80, свободный проход см. стр. 26, одноканальное рабочее колесо | | | | | |
| 1 | ККСМ080HG | 1,5 | 1450 | 4,0 | 72 |
| 2 | ККСМ080HD | 2,2 | 1450 | 5,2 | 76 |
| 3 | ККСМ080HC | 2,2 | 1450 | 5,2 | 76 |
| 4 | ККСМ080HL | 3,0 | 1450 | 7,4 | 94 |
| 5 | ККСМ080HG | 4,0 | 1450 | 9,6 | 100 |
| 6 | ККСМ080HD | 5,5 | 1450 | 10,8 | 117 |
| 7 | ККСМ080HA | 5,5 | 1450 | 5,8 | 117 |

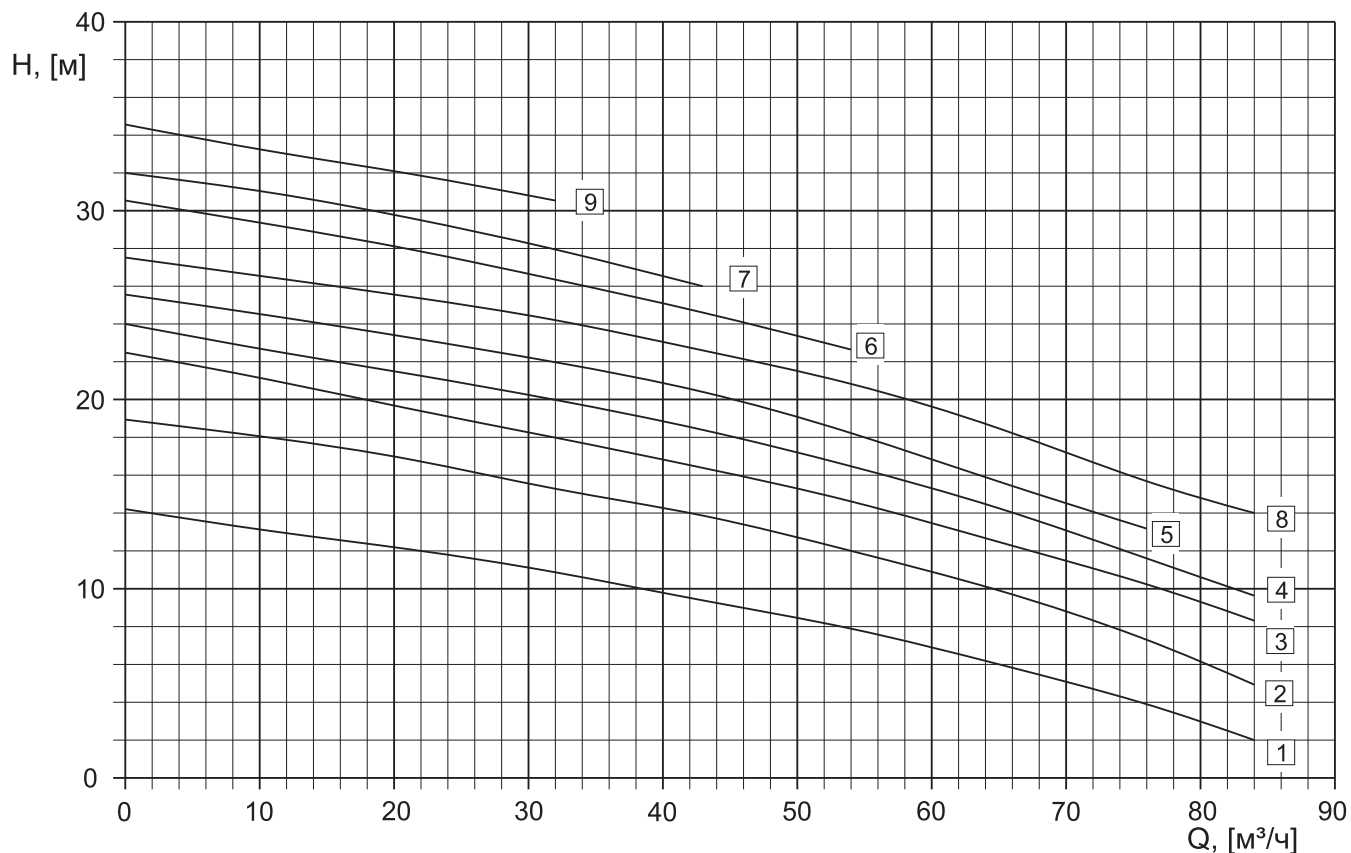


ООО «СанГур»

Производство, проектирование и поставка насосного оборудования, шкафов управления, трубопроводной арматуры и специальных модульных систем

тел.: +7 (495) 987-12-46
e-mail: info@sangur.ru web: www.sangur.ru

«МКНУ СанГур-К» исполнение "Н" 1000, 2000, 3000, 4000 л



| № хар-ки | Модель насоса | Мощность P2, [кВт] | Частота вращения, [об/мин] | Іном, [А] | Масса, [кг] |
|--|---------------|--------------------|----------------------------|-----------|-------------|
| Напорный патрубок DN 80, свободный проход см. стр. 26, свободновихревое рабочее колесо | | | | | |
| 1 | ККСW080HZ | 5,5 | 2900 | 10,8 | 80 |
| 2 | ККСW080HX | 5,5 | 2900 | 10,8 | 80 |
| 3 | ККСW080HV | 5,5 | 2900 | 10,8 | 80 |
| 4 | ККСW080HW | 7,5 | 2900 | 16,4 | 85 |
| 5 | ККСW080HT | 7,5 | 2900 | 16,4 | 85 |
| 6 | ККСW080HR | 7,5 | 2900 | 16,4 | 85 |
| 7 | ККСW080HQ | 7,5 | 2900 | 16,4 | 85 |
| 8 | ККСW080HP | 7,5 | 2900 | 16,4 | 85 |
| 9 | ККСW080HN | 7,5 | 2900 | 16,4 | 85 |



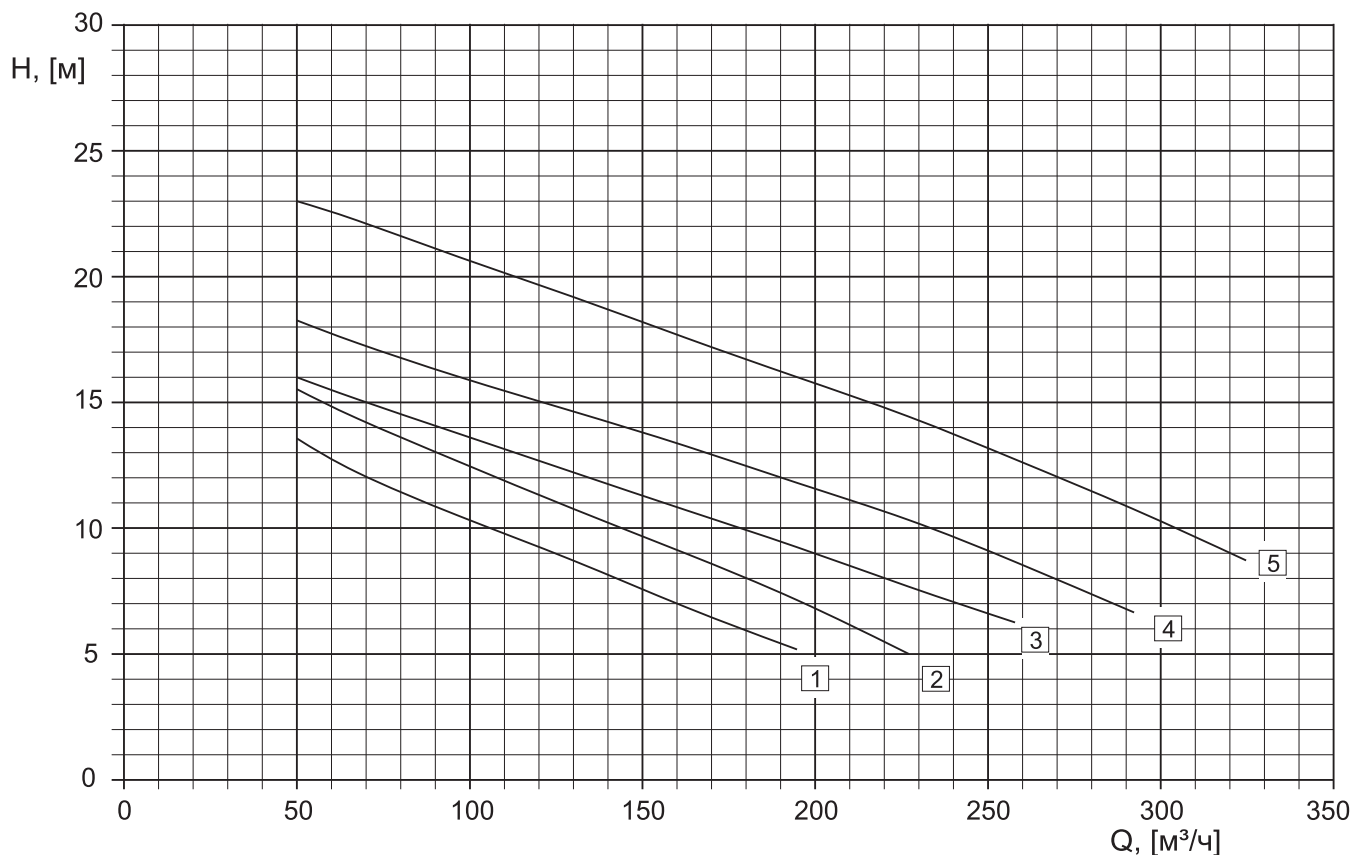
ООО "СанГур"

Производство, проектирование и поставка насосного оборудования, шкафов управления, трубопроводной арматуры и специальных модульных систем

тел.: +7 (495) 987-12-46

e-mail: info@sangur.ru web: www.sangur.ru

«МКНУ СанГур-К» исполнение «Н» 1000, 2000, 3000, 4000 л



| № хар-ки | Модель насоса | Мощность P2, [кВт] | Частота вращения, [об/мин] | Ином, [А] | Масса, [кг] |
|--|---------------|--------------------|----------------------------|-----------|-------------|
| Напорный патрубок DN 150, свободный проход см. стр. 26, одноканальное рабочее колесо | | | | | |
| 1 | ККСМ150LM | 5,5 | 1450 | 10,8 | 152 |
| 2 | ККСМ150LI | 5,5 | 1450 | 10,8 | 152 |
| 3 | ККСМ150LG | 7,5 | 1450 | 16,4 | 167 |
| 4 | ККСМ150LD | 11,0 | 1450 | 22,0 | 189 |
| 5 | ККСМ150LA | 15,0 | 1450 | 30,0 | 210 |



ООО «СанГур»

Производство, проектирование и поставка насосного оборудования, шкафов управления, трубопроводной арматуры и специальных модульных систем

тел.: +7 (495) 987-12-46
e-mail: info@sangur.ru web: www.sangur.ru

«МКНУ СанГур-К» исполнение «Н» 1000, 2000, 3000, 4000 л

Условное обозначение:

| | | | | | | | |
|-------------------|------------------|------------------|--------------------|------------|-----------------|-----------------------|------------|
| МКНУ СанГур-К | St | 4000 | 2 x | ККСW080HN | 1,5 кВт | 3x 380 В | -Н |
| Тип | Материал емкости | Объем емкости, л | Кол-во насосов, шт | Тип насоса | Мощность насоса | Электрическое питание | Исполнение |
| PE-полиэтилен | | | | | | | |
| St-углерод. сталь | | | | | | | |
| Sst-нерж. сталь | | | | | | | |

| Модели резервуаров | | | |
|--------------------|--------------------|------------------|--------------------|
| Модель | Материал | Общий объем, [л] | Рабочий объем, [л] |
| PE 1000 | Полиэтилен | 1000 | 700 |
| PE 2000 | Полиэтилен | 2000 | 1400 |
| PE 3000 | Полиэтилен | 3000 | 2200 |
| PE 4000 | Полиэтилен | 4000 | 3200 |
| St 1000 | Оцинкованная сталь | 1000 | 700 |
| St 2000 | Оцинкованная сталь | 2000 | 1400 |
| St 3000 | Оцинкованная сталь | 3000 | 2200 |
| St 4000 | Оцинкованная сталь | 4000 | 3200 |
| Sst 3000 | Нерж. сталь 1.4301 | 1000 | 700 |
| Sst 2000 | Нерж. сталь 1.4301 | 2000 | 1400 |
| Sst 3000 | Нерж. сталь 1.4301 | 3000 | 2200 |
| Sst 4000 | Нерж. сталь 1.4301 | 4000 | 3200 |



ООО «СанГур»

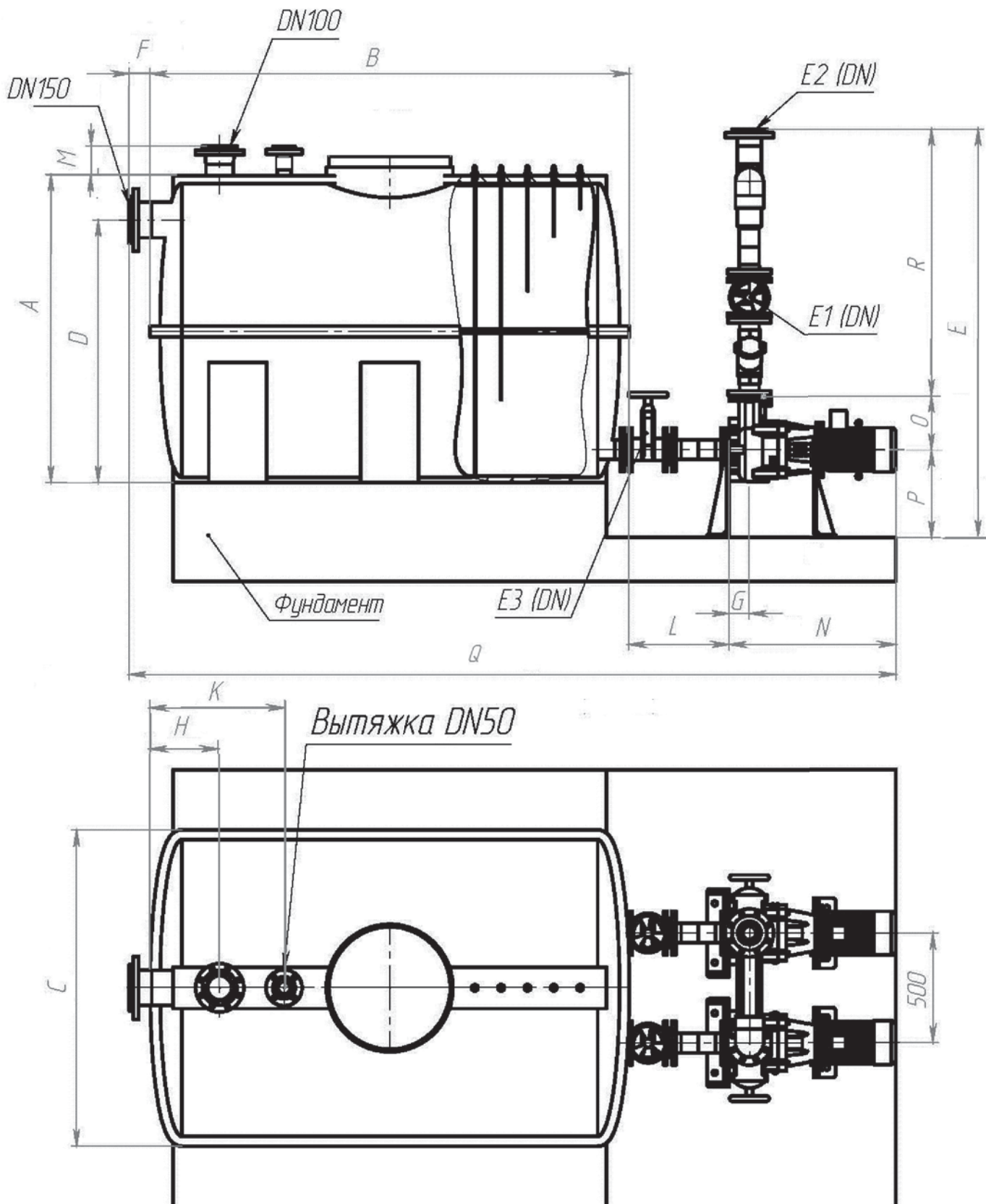
Производство, проектирование и поставка насосного оборудования, шкафов управления, трубопроводной арматуры и специальных модульных систем

тел.: +7 (495) 987-12-46

e-mail: info@sangur.ru web: www.sangur.ru

«МКНУ СанГур-К» исполнение "Н" 1000, 2000, 3000, 4000 л

Габаритные размеры комплектации PE 1000,2000,3000. PE 4000 - по запросу.



E4- свободный проход, мм



ООО "СанГур"

Производство, проектирование и поставка насосного оборудования, шкафов управления, трубопроводной арматуры и специальных модульных систем

тел.: +7 (495) 987-12-46

e-mail: info@sangur.ru web: www.sangur.ru

«МКНУ СанГур-К» исполнение «Н» 1000, 2000, 3000, 4000 л

Габаритные размеры комплектации Резервуар PE 1000- насос.

| Модель резервуара | Модель насоса | Габаритные и присоединительные размеры | | | | | | | | | | | | | | | | | | | |
|-------------------|---------------|--|------|------|-----|------|-----|-----|-----|-----|-----|-----|-----|-----|-----|------|-----|-----|------|------|------|
| | | A | B | C | D | E | E1 | E2 | E3 | E4 | F | G | H | K | L | M | N | O | P | Q | R |
| PE 1000 | ККСW080HN | | | | | | | | | | | | | | | | 750 | | | 2820 | |
| | ККСW080HM | | | | | | | | | | | | | | | | 750 | | | 2820 | |
| | ККСW080HI | | | | | | | | | | | | | | | | 762 | | | 2832 | |
| | ККСW080HH | 1010 | 1520 | 1030 | 850 | 1730 | 80 | 100 | 80 | 80 | 100 | 92 | 235 | 500 | 450 | 170 | 762 | 245 | 400 | 2832 | 1085 |
| | ККСW080HE | | | | | | | | | | | | | | | | 762 | | | 2832 | |
| | ККСW080HC | | | | | | | | | | | | | | | | 812 | | | 2882 | |
| PE 1000 | ККСW080HA | | | | | | | | | | | | | | | | 812 | | | 2882 | |
| | ККСM080HG | | | | | 1730 | | | 75 | | 121 | | | | | | 759 | 245 | | 2829 | |
| | ККСM080HD | | | | | 1730 | | | 75 | | 121 | | | | | | 771 | 245 | | 2841 | |
| | ККСM080HC | | | | | 1730 | | | 75 | | 121 | | | | | | 771 | 245 | | 2841 | |
| | ККСM080HL | 1010 | 1520 | 1030 | 850 | 1740 | 80 | 100 | 80 | 80 | 100 | 118 | 235 | 500 | 450 | 170 | 758 | 255 | 400 | 2828 | 1085 |
| | ККСM080HG | | | | | 1740 | | | 80 | | 118 | | | | | | 793 | 255 | | 2863 | |
| PE 1000 | ККСM080HD | | | | | 1740 | | | 80 | | 118 | | | | | | 788 | 255 | | 2858 | |
| | ККСM080HA | | | | | 1740 | | | 80 | | 118 | | | | | | 788 | 255 | | 2858 | |
| | ККСW080HZ | | | | | | | | | | | | | | | | | | | | |
| | ККСW080HX | | | | | | | | | | | | | | | | | | | | |
| | ККСW080HV | | | | | | | | | | | | | | | | | | | | |
| | ККСW080HW | | | | | | | | | | | | | | | | | | | | |
| PE 1000 | ККСW080HT | 1010 | 1520 | 1030 | 850 | 2782 | 80 | 100 | 80 | 80 | 100 | 92 | 235 | 500 | 450 | 170 | 812 | 245 | 400 | 2882 | 1085 |
| | ККСW080HR | | | | | | | | | | | | | | | | | | | | |
| | ККСW080HQ | | | | | | | | | | | | | | | | | | | | |
| | ККСW080HP | | | | | | | | | | | | | | | | | | | | |
| | ККСW080HN | | | | | | | | | | | | | | | | | | | | |
| | ККСM150LM | | | | | | | | | 80 | | | | | | | 913 | | | 3123 | |
| PE 1000 | ККСM150LI | | | | | | | | 80 | | | | | | | 913 | | | 3123 | | |
| | ККСM150LG | 1010 | 1520 | 1030 | 850 | 2320 | 150 | 200 | 150 | 100 | 138 | 235 | 500 | 590 | 170 | 948 | 305 | 400 | 3158 | 1615 | |
| | ККСM150LD | | | | | | | | 100 | | | | | | | 1138 | | | 3348 | | |
| | ККСM150LA | | | | | | | | 100 | | | | | | | 1138 | | | 3348 | | |



ООО «СанГур»

Производство, проектирование и поставка насосного оборудования, шкафов управления, трубопроводной арматуры и специальных модульных систем

тел.: +7 (495) 987-12-46

e-mail: info@sangur.ru web: www.sangur.ru

«МКНУ СанГур-К» исполнение «Н» 1000, 2000, 3000, 4000 л

Габаритные размеры комплектации Резервуар PE 2000- насос.

| Модель резервуара | Модель насоса | Габаритные и присоединительные размеры | | | | | | | | | | | | | | | | | | | | |
|-------------------|---------------|--|------|------|------|------|-----|-----|-----|-----|-----|-----|-----|-----|-----|-----|-----|------|------|------|------|--|
| | | A | B | C | D | E | E1 | E2 | E3 | E4 | F | G | H | K | L | M | N | O | P | Q | R | |
| PE 2000 | KKCW080HN | | | | | | | | | | | | | | | | 750 | | | 3100 | | |
| | KKCW080HM | | | | | | | | | | | | | | | | 750 | | | 3100 | | |
| | KKCW080HI | | | | | | | | | | | | | | | | 762 | | | 3112 | | |
| | KKCW080HH | 1270 | 1800 | 1300 | 1110 | 1730 | 80 | 100 | 80 | 80 | 100 | 92 | 235 | 500 | 450 | 170 | 762 | 245 | 400 | 3112 | 1085 | |
| | KKCW080HE | | | | | | | | | | | | | | | | 762 | | | 3112 | | |
| | KKCW080HC | | | | | | | | | | | | | | | | 812 | | | 3162 | | |
| KKCW080HA | | | | | | | | | | | | | | | | 812 | | | 3162 | | | |
| PE 2000 | KKCM080HG | | | | | 1730 | | | | | | | | | | 75 | 121 | | 3109 | | | |
| | KKCM080HD | | | | | 1730 | | | | | | | | | | 75 | 121 | | 3121 | | | |
| | KKCM080HC | | | | | 1730 | | | | | | | | | | 75 | 121 | | 3121 | | | |
| | KKCM080HL | 1270 | 1800 | 1300 | 1100 | 1740 | 80 | 100 | 80 | 80 | 100 | 118 | 235 | 500 | 450 | 170 | 758 | 255 | 400 | 3108 | 1085 | |
| | KKCM080HG | | | | | 1740 | | | | | | | | | | 80 | 118 | | 3143 | | | |
| | KKCM080HD | | | | | 1740 | | | | | | | | | | 80 | 118 | | 3138 | | | |
| KKCM080HA | | | | | 1740 | | | | | | | | | | 80 | 118 | | 3138 | | | | |
| PE 2000 | KKCW080HZ | | | | | | | | | | | | | | | | | | | | | |
| | KKCW080HX | | | | | | | | | | | | | | | | | | | | | |
| | KKCW080HV | | | | | | | | | | | | | | | | | | | | | |
| | KKCW080HW | | | | | | | | | | | | | | | | | | | | | |
| | KKCW080HT | 1270 | 1800 | 1300 | 1100 | 2782 | 80 | 100 | 80 | 80 | 100 | 92 | 235 | 500 | 450 | 170 | 812 | 245 | 400 | 3162 | 1085 | |
| | KKCW080HR | | | | | | | | | | | | | | | | | | | | | |
| PE 2000 | KKCW080HQ | | | | | | | | | | | | | | | | | | | | | |
| | KKCW080HP | | | | | | | | | | | | | | | | | | | | | |
| | KKCW080HN | | | | | | | | | | | | | | | | | | | | | |
| | KKCM150LM | | | | | | | | | | | | | | | 80 | | | 3403 | | | |
| | KKCM150LI | | | | | | | | | | | | | | | 80 | | | 3403 | | | |
| | KKCM150LG | 1270 | 1800 | 1300 | 1100 | 2320 | 150 | 200 | 150 | 100 | 100 | 138 | 235 | 500 | 590 | 170 | 948 | 305 | 400 | 3438 | 1615 | |
| KKCM150LD | | | | | | | | | | | | | | | 100 | | | 3628 | | | | |
| KKCM150LA | | | | | | | | | | | | | | | 100 | | | 3628 | | | | |



ООО «СанГур»

Производство, проектирование и поставка насосного оборудования, шкафов управления, трубопроводной арматуры и специальных модульных систем

тел.: +7 (495) 987-12-46
e-mail: info@sangur.ru web: www.sangur.ru

«МКНУ СанГур-К» исполнение «Н» 1000, 2000, 3000, 4000 л

Габаритные размеры комплектации Резервуар PE 3000- насос.

| Модель резервуара | Модель насоса | Габаритные и присоединительные размеры | | | | | | | | | | | | | | | | | | | |
|-------------------|---------------|--|------|------|------|------|-----|-----|-----|-----|-----|-----|-----|-----|-----|------|-----|-----|------|------|------|
| | | A | B | C | D | E | E1 | E2 | E3 | E4 | F | G | H | K | L | M | N | O | P | Q | R |
| PE 3000 | ККСW080HN | | | | | | | | | | | | | | | | 750 | | | 3480 | |
| | ККСW080HM | | | | | | | | | | | | | | | | 750 | | | 3480 | |
| | ККСW080HI | | | | | | | | | | | | | | | | 762 | | | 3492 | |
| | ККСW080HH | 1400 | 2180 | 1470 | 1240 | 1730 | 80 | 100 | 80 | 80 | 100 | 92 | 235 | 500 | 450 | 170 | 762 | 245 | 400 | 3492 | 1085 |
| | ККСW080HE | | | | | | | | | | | | | | | | 762 | | | 3492 | |
| | ККСW080HC | | | | | | | | | | | | | | | | 812 | | | 3542 | |
| PE 3000 | ККСW080HA | | | | | | | | | | | | | | | | 812 | | | 3542 | |
| | ККСM080HG | | | | | 1730 | | | 75 | | 121 | | | | | | 759 | 245 | | 3489 | |
| | ККСM080HD | | | | | 1730 | | | 75 | | 121 | | | | | | 771 | 245 | | 3501 | |
| | ККСM080HC | | | | | 1730 | | | 75 | | 121 | | | | | | 771 | 245 | | 3501 | |
| | ККСM080HL | 1400 | 2180 | 1470 | 1240 | 1740 | 80 | 100 | 80 | 80 | 100 | 118 | 235 | 500 | 450 | 170 | 758 | 255 | 400 | 3488 | 1085 |
| | ККСM080HG | | | | | 1740 | | | 80 | | 118 | | | | | | 793 | 255 | | 3523 | |
| PE 3000 | ККСM080HD | | | | | 1740 | | | 80 | | 118 | | | | | | 788 | 255 | | 3518 | |
| | ККСM080HA | | | | | 1740 | | | 80 | | 118 | | | | | | 788 | 255 | | 3518 | |
| | ККСW080HZ | | | | | | | | | | | | | | | | | | | | |
| | ККСW080HX | | | | | | | | | | | | | | | | | | | | |
| | ККСW080HV | | | | | | | | | | | | | | | | | | | | |
| | ККСW080HW | | | | | | | | | | | | | | | | | | | | |
| PE 3000 | ККСW080HT | 1400 | 2180 | 1470 | 1240 | 2782 | 80 | 100 | 80 | 80 | 100 | 92 | 235 | 500 | 450 | 170 | 812 | 245 | 400 | 3542 | 1085 |
| | ККСW080HR | | | | | | | | | | | | | | | | | | | | |
| | ККСW080HQ | | | | | | | | | | | | | | | | | | | | |
| | ККСW080HP | | | | | | | | | | | | | | | | | | | | |
| | ККСW080HN | | | | | | | | | | | | | | | | | | | | |
| | ККСM150LM | | | | | | | | | 80 | | | | | | | 913 | | | 3783 | |
| PE 3000 | ККСM150LI | | | | | | | | 80 | | | | | | | 913 | | | 3783 | | |
| | ККСM150LG | 1400 | 2180 | 1470 | 1240 | 2320 | 150 | 200 | 150 | 100 | 138 | 235 | 500 | 590 | 170 | 948 | 305 | 400 | 3818 | 1615 | |
| | ККСM150LD | | | | | | | | 100 | | | | | | | 1138 | | | 4008 | | |
| | ККСM150LA | | | | | | | | 100 | | | | | | | 1138 | | | 4008 | | |



ООО «СанГур»

Производство, проектирование и поставка насосного оборудования, шкафов управления, трубопроводной арматуры и специальных модульных систем

тел.: +7 (495) 987-12-46

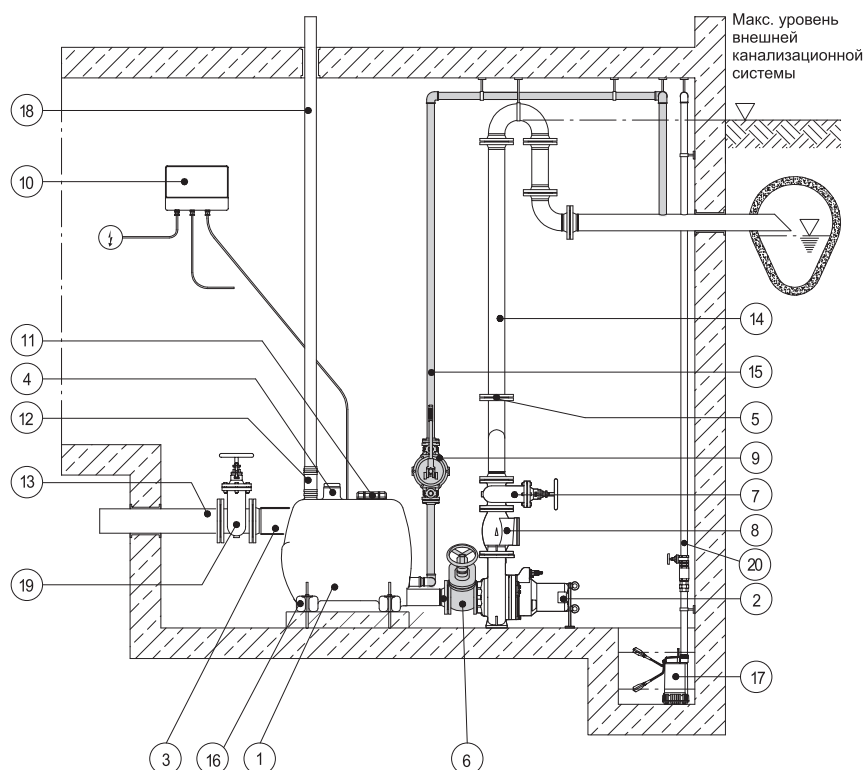
e-mail: info@sangur.ru web: www.sangur.ru

«МКНУ СанГур-К» исполнение «Н» 1000, 2000, 3000, 4000 л

Прибор управления

Управление от датчиков уровня 5 шт.
 Ручной/Автоматический режим работы.
 Контроллер с заданным алгоритмом работы.
 Выравнивание ресурса двигателей насосов по часовой наработке.
 Защита двигателей насосов от перегрузки, короткого замыкания, перекоса фаз, повышенного, пониженного напряжения, пропадания фаз.
 LED индикация : Сеть, Работа Н1, Н2, Авария Н1, Н2, Сухой ход, Перелив.
 «Сухие контакты»- Работа Н1, Н2, Авария Н1, Н2, Перелив.
 Диспетчеризация RS-485.
 Металлический корпус, УХЛ4, IP54
 Опции насосов: РТС, датчики влажности, датчики температуры, датчики вибрации.
 Опции шкафа управления: работы от поплавковых выключателей, от датчиков 4-20 мА, плавный пуск, сенсорная панель оператора, SMS- оповещение об авариях, Ethernet, УХЛ1, IP 68 и т.д.
 Подробная информация указана в паспорте и в инструкции по эксплуатации.

Варианты монтажа



| Поз. | Наименование | Габариты |
|------|---------------------------|-------------|
| 1 | Емкость | |
| 2 | Насос | |
| 3 | Подводящий патрубок | DN 150 |
| 4 | Подводящий патрубок | DN 100 |
| 5 | Напорный патрубок | DN 100/ 200 |
| 6 | Кран запорный | DN 80,150 |
| 7 | Кран запорный | DN 80,150 |
| 8 | Обратный клапан | DN 80,150 |
| 9 | Мембранный насос | DN 25 |
| 10 | Шкаф управления | |
| 11 | Крышка емкости | |
| 12 | Вентиляция | DN 50 |
| 13 | Трубопровод подвода стока | DN 150 |

| Поз. | Наименование | Габариты |
|------|-------------------------------|------------|
| 14 | Трубопровод напорный | DN 100,150 |
| 15 | Трубопровод дренажа емкости | DN 25 |
| 16 | Анкер | |
| 17 | Насос дренажный | DN 32 |
| 18 | Трубопровод вентиляции | DN 50 |
| 19 | Кран запорный на входе | DN 150 |
| 20 | Трубопровод дренажного насоса | DN 32 |



ООО «СанГур»

Производство, проектирование и поставка насосного оборудования, шкафов управления, трубопроводной арматуры и специальных модульных систем

тел.: +7 (495) 987-12-46
 e-mail: info@sangur.ru web: www.sangur.ru

Сертификаты

ЕВРАЗИЙСКИЙ ЭКОНОМИЧЕСКИЙ СОЮЗ ДЕКЛАРАЦИЯ О СООТВЕТСТВИИ



Заявитель Общество с ограниченной ответственностью «САНГУР»

Место нахождения и адрес места осуществления деятельности: 127137, Россия, г. Москва, ул. Правды, д.24, стр.4, основной государственный регистрационный номер: 5107746046117, номер телефона: +7(495)987-12-46, адрес электронной почты: sansan@sangur.ru

в лице Генерального директора Гурченкова Александра Александровича

заявляет, что Оборудование для коммунального хозяйства: модульная канализационная насосная установка торговой марки «МКНУ СанГур-К»

изготовитель Общество с ограниченной ответственностью «САНГУР». Место нахождения и адрес места осуществления деятельности: 127137, Россия, г. Москва, ул. Правды, д.24, стр.4

Продукция изготавливается в соответствии с ТУ 28.13.14-003- 69651722-2024

Код ТН ВЭД ЕАЭС 8413, 841370. Серийный выпуск

соответствует требованиям

Технический регламент Таможенного союза "О безопасности низковольтного оборудования" (ТР ТС 004/2011), Технический регламент Таможенного союза "О безопасности машин и оборудования" (ТР ТС 010/2011), Технический регламент Таможенного союза "Электромагнитная совместимость технических средств" (ТР ТС 020/2011)

Декларация о соответствии принята на основании

Протокола испытаний № 0525DA от 27.04.2024 года, выданного Испытательной лабораторией «Тест-ГРУПП». Аттестат аккредитации № РОСС RU.31881.04ТЕСО.ИЛ024


Схема декларирования 1д

Дополнительная информация

ГОСТ 12.2.003-91 "Система стандартов безопасности труда. Оборудование производственное. Общие требования безопасности", ГОСТ 12.2.007.0-75 "Система стандартов безопасности труда. Изделия электротехнические. Общие требования безопасности", раздел 8 ГОСТ 30804.6.2-2013 (IEC 61000-6-2:2005) "Совместимость технических средств электромагнитная. Устойчивость к электромагнитным помехам технических средств, применяемых в промышленных зонах. Требования и методы испытаний", разделы 4, 6–9 ГОСТ 30804.6.4-2013 (IEC 61000-6-4:2006) "Совместимость технических средств электромагнитная. Электромагнитные помехи от технических средств, применяемых в промышленных зонах. Нормы и методы испытаний". Условия хранения продукции в соответствии с ГОСТ 15150-69 "Машины, приборы и другие технические изделия. Исполнения для различных климатических районов. Категории, условия эксплуатации, хранения и транспортирования в части воздействия климатических факторов внешней среды". Срок хранения (службы, годности) указан в прилагаемой к продукции товаросопроводительной и/или эксплуатационной документации. Декларация о соответствии распространяется на продукцию, изготовленную с даты изготовления отобранных образцов (проб) продукции, прошедших исследования (испытания) и измерения, указанную в акте(ах) отбора

Декларация о соответствии действительна с даты регистрации по 26.04.2029 включительно



М. П.  Гурченков Александр Александрович
(Ф.И.О. заявителя)

Регистрационный номер декларации о соответствии: ЕАЭС N RU Д-РУ.РА04.В.00222/24

Дата регистрации декларации о соответствии: 02.05.2024



ООО «СанГур»

Производство, проектирование и поставка насосного оборудования, шкафов управления, трубопроводной арматуры и специальных модульных систем

тел.: +7 (495) 987-12-46
e-mail: info@sangur.ru web: www.sangur.ru

Сертификаты

ЕВРАЗИЙСКИЙ ЭКОНОМИЧЕСКИЙ СОЮЗ

СЕРТИФИКАТ СООТВЕТСТВИЯ

№ ЕАЭС КГ 417/КЦА.ОСП.025.RU.02.00947

Серия КГ № **0080735**

ОРГАН ПО СЕРТИФИКАЦИИ Общества с ограниченной ответственностью "Международный центр подтверждения соответствия". Место нахождения: 720040, Кыргызская Республика, город Бишкек, улица Раззакова, дом 32, этаж 3, кабинет 306. Телефон: +996312621264. Адрес электронной почты: info@intercas.ru. Аттестат аккредитации регистрационный № КГ 417/КЦА.ОСП.025, выдан 12.10.2020 года.

ЗАЯВИТЕЛЬ ОБЩЕСТВО С ОГРАНИЧЕННОЙ ОТВЕТСТВЕННОСТЬЮ "САНГУР"
Место нахождения и адрес места осуществления деятельности: 127137, Россия, город Москва, улица Правды, дом 24, строение 4. Основной государственный регистрационный номер 5107746046117. Телефон: +74959871246, Адрес электронной почты: sansan@sangur.ru.

ИЗГОТОВИТЕЛЬ ОБЩЕСТВО С ОГРАНИЧЕННОЙ ОТВЕТСТВЕННОСТЬЮ "САНГУР"
Место нахождения и адрес места осуществления деятельности по изготовлению продукции: 127137, Россия, город Москва, улица Правды, дом 24, строение 4.

ПРОДУКЦИЯ Комплексные устройства на напряжение до 1000 В: шкафы управления, тип АШУ.
Продукция изготовлена в соответствии с ТУ 3431-003-69651722-2011 "Шкаф управления СанГур типа АШУ. Технические условия"
Серийный выпуск.



КОД ТНВЭД ЕАЭС 8537.10.990.0


СООТВЕТСТВУЕТ ТРЕБОВАНИЯМ
Технического регламента Таможенного союза ТР ТС 004/2011 "О безопасности низковольтного оборудования"

СЕРТИФИКАТ ВЫДАН НА ОСНОВАНИИ протокола сертификационных испытаний № 210513-002-05/К от 14.05.2021 года, выданного Испытательной лабораторией Общества с ограниченной ответственностью «Центр исследований и испытаний», аттестат аккредитации КГ417/КЦА.ИЛ.149, Акта по результатам анализа состояния производства № 210512-002 от 13.05.2021 года, паспорта
Схема сертификации: 1с

ДОПОЛНИТЕЛЬНАЯ ИНФОРМАЦИЯ Сведения о стандартах, в результате применения которых на добровольной основе обеспечивается соблюдение требований технического регламента ГОСТ Р 51321.1-2007 "Устройства комплексные низковольтные распределения и управления. Часть 1. Устройства, испытанные полностью или частично: Общие технические требования и методы испытаний". Условия и сроки хранения продукции, срок службы (полности) указаны в прилагаемой к продукции эксплуатационной документации.

СРОК ДЕЙСТВИЯ С 19.05.2021 **ПО** 18.05.2026
ВКЛЮЧИТЕЛЬНО

| | | |
|---|--|--------------------------------------|
| Руководитель (уполномоченное лицо) органа по сертификации |  (подпись) | Кочетков Борис Вячеславович (ФИО) |
| Эксперт (эксперт-аудитор) (эксперты (эксперты-аудиторы)) |  (подпись) | Атсеулов Алексей Алексеевич (ФИО) |





ООО "СанГур"

Производство, проектирование и поставка насосного оборудования, шкафов управления, трубопроводной арматуры и специальных модульных систем

тел.: +7 (495) 987-12-46
e-mail: info@sangur.ru web: www.sangur.ru

Для заметок



ООО «СанГур»

Производство, проектирование и поставка насосного оборудования, шкафов управления, трубопроводной арматуры и специальных модульных систем

тел.: +7 (495) 987-12-46

e-mail: info@sangur.ru web: www.sangur.ru



ООО "СанГур"

Производство, проектирование и поставка насосного оборудования, шкафов управления, трубопроводной арматуры и специальных модульных систем

ООО "СанГур"

Адрес: Россия, 127137, г. Москва, ул. Правды, д. 24, стр. 4, офис 418.
тел.: +7 (495) 987-12-46
e-mail: info@sangur.ru
web: www.sangur.ru