

Таблица подбора по моделям










Модель	Saniquick A	Saniquick C	Sanifox	Saniflux	Saniflux V
<b>Назначение</b>	Дренажная установка с напольным резервуаром-сборником	Дренажная установка с напольным резервуаром-сборником	Канализационная установка с напольным резервуаром-сборником, с режущим механизмом	Канализационная установка с напольным резервуаром-сборником, с режущим механизмом	Канализационная установка с резервуаром-сборником, с режущим механизмом для монтажа в стене
<b>Максимальная температура жидкости, [°C]</b>	35 °C, кратковременно до 60 °C	35 °C, кратковременно до 60 °C	35 °C, кратковременно до 60 °C	35 °C, кратковременно до 60 °C	35 °C, кратковременно до 60 °C
<b>Максимальная подача, [м³/ч]</b>	4,32	12	4,32	4,32	4,32
<b>Максимальный напор, [м]</b>	6,2	7,2	5,8	6,5	6,5
<b>Объем резервуара-сборника, [л]</b>	15	23	11,5	15,5	11,5
<b>Напряжение</b>	1x220 В	1x220 В	1x220 В	1x220 В	1x220 В
					



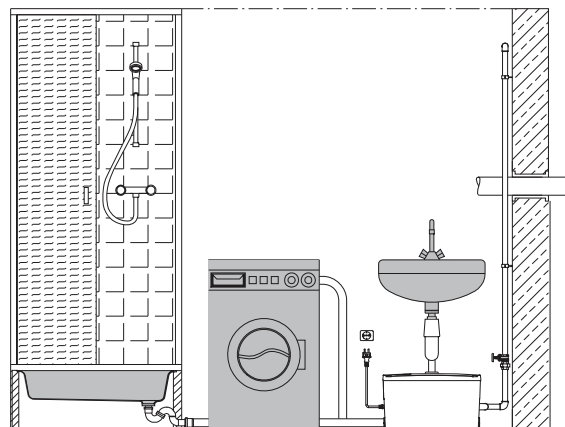
Таблица подбора по моделям

Модель	Sanipower	Sanipower-TP30V17	Saniboy G, Sanimaster G	Sanimaster PE, FE, VA	Sanistar	Sanistar PLUS
<b>Назначение</b>	Канализационная установка с напольным резервуаром-сборником, с режущим механизмом	Канализационная установка	Однонасосные (Saniboy G)/Двухнасосные (Sanimaster G) канализационные установки с режущим механизмом	Одно/двухнасосные канализационные установки	Одно/двухнасосные канализационные установки со встроенным обратным клапаном	Одно/двухнасосные канализационные установки со встроенным обратным клапаном
<b>Максимальная температура жидкости, [°C]</b>	35 °C, кратковременно до 60 °C	35 °C, кратковременно до 60 °C	35 °C, кратковременно до 60 °C	35 °C, кратковременно до 60 °C	35 °C, кратковременно до 60 °C	35 °C, кратковременно до 60 °C
<b>Максимальная подача, [м³/ч]</b>	15,5	38,1	21,9	200	50	58,5
<b>Максимальный напор, [м]</b>	17,3	13	33,2	37	15,5	18
<b>Объем резервуара-сборника, [л]</b>	11	11	46	до 1000	95	600
<b>Напряжение</b>	1x220 В	1x220 В, 3x380 В	1x220 В, 3x380 В	3x380 В	1x220 В, 3x 380 В	1x220 В, 3x380 В
						

ООО "СанГур"

Производство, проектирование, монтаж, поставка насосного оборудования и оборудования для водочистных систем  
 Тел./факс: +7 (495) 987-12-46  
 e-mail: info@sangur.ru  
 web: www.sangur.ru

## Дренажная установка Saniquick A



### **Применение:**

Для автоматического отвода грязной воды из душевых, умывальников, стиральных и посудомоечных машин и т. д. в помещениях, в которых не обеспечен естественный слив в канализацию или находящийся ниже её уровня. Saniquick A идеально подходит для перекачивания неагрессивной и дренажной воды, не содержащей фекалий, абразивных частиц, песка и т.д. Saniquick A имеет пластиковый погружной насос, который установлен в резервуар и работает автоматически от пневматического датчика уровня. Резервуар имеет три подводящих патрубка DN 40 со встроенными обратными клапанами (два по бокам и один сверху), один напорный патрубок G 1" (DN 25) со встроенным обратным клапаном, патрубок вентиляции. Компактная конструкция позволяет разместить установку Saniquick A под раковиной на минимальной площади.

### **Области применения:**

Бытовые дренажные и сточные воды не содержащие фекалии, абразивные частицы, песок и т.д.

### **Макс. температура перекачиваемой воды:**

35 °С, кратковременно до 60 °С.

### **Режим работы:**

Повторно-кратковременный.

### **Материалы:**

- Резервуар-сборник: пластик ABS
- Рабочее колесо: пластик POM
- Корпус насоса: пластик PP-GF
- Вал электродвигателя, винты : нерж. сталь
- Уплотнения: NBR

### **Конструкция**

Готовая к подключению дренажная установка со всеми необходимыми приборами и устройствами управления.

### **Резервуар-сборник:**

Резервуар - запахо/водонепроницаемый, пастиковый, объём 15 литров.

Верхний подводящий патрубок DN 40 с обратным клапаном.

Два боковых подводящих патрубка DN 40 с обратными клапанами. Напорный патрубок диаметром 25 мм со встроенным обратным клапаном. Патрубок вентиляции с фильтром из активированного угля.

### **Насос:**

Одноступенчатый центробежный насос с горизонтальным напорным патрубком. Открытое многоканальное рабочее колесо.

### **Двигатель:**

Однофазный электродвигатель. Встроенные датчики температуры обмоток. Класс нагревостойкости изоляции В. Класс защиты IP 68. Вал из нерж. стали, необслуживаемые подшипники.

### **Уплотнение:**

Двойные уплотнительные кольца.

### **Контроль уровня воды:**

Пневматический датчик уровня

### **Технические данные:**

- Потребляемая мощность P1: 650 Вт
- Мощность мотора P2: 350 Вт
- Напряжение: 1x 220В
- Номинальный ток: 2,1 А
- Электрокабель: H07 RNF3G1, длина 1,1 м
- Класс защиты (всей установки): IP 44
- Напорный патрубок: DN 25
- Макс. уровень шума: < 66 dBA
- Вес: 8 кг

### **Комплектация:**

Резервуар- сборник, насос, электрокабель, штепсельная вилка

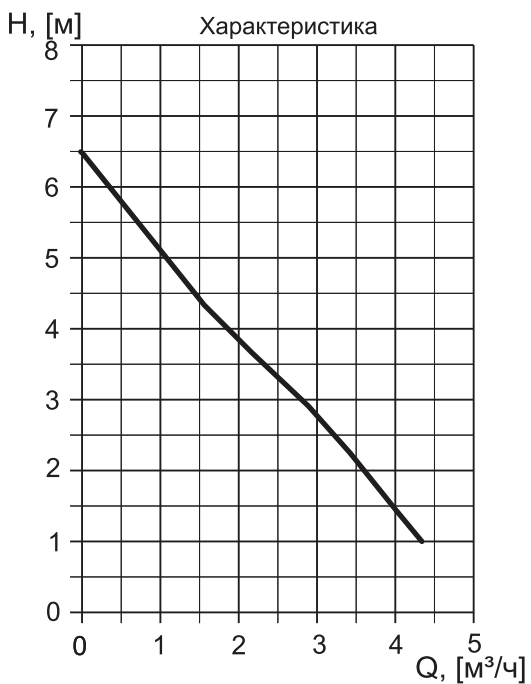


ООО "СанГур"

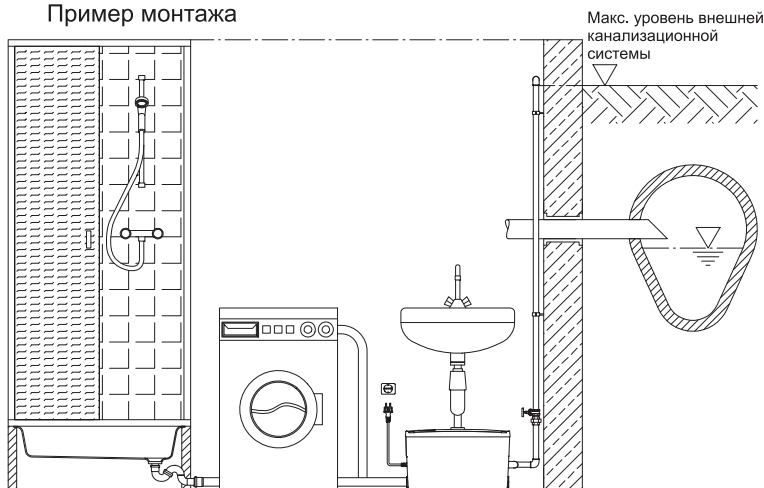
Производство, проектирование, монтаж, поставка насосного оборудования и оборудования для водоочистных систем

тел./факс: +7 (495) 987-12-46  
e-mail: info@sangur.ru  
web: www.sangur.ru

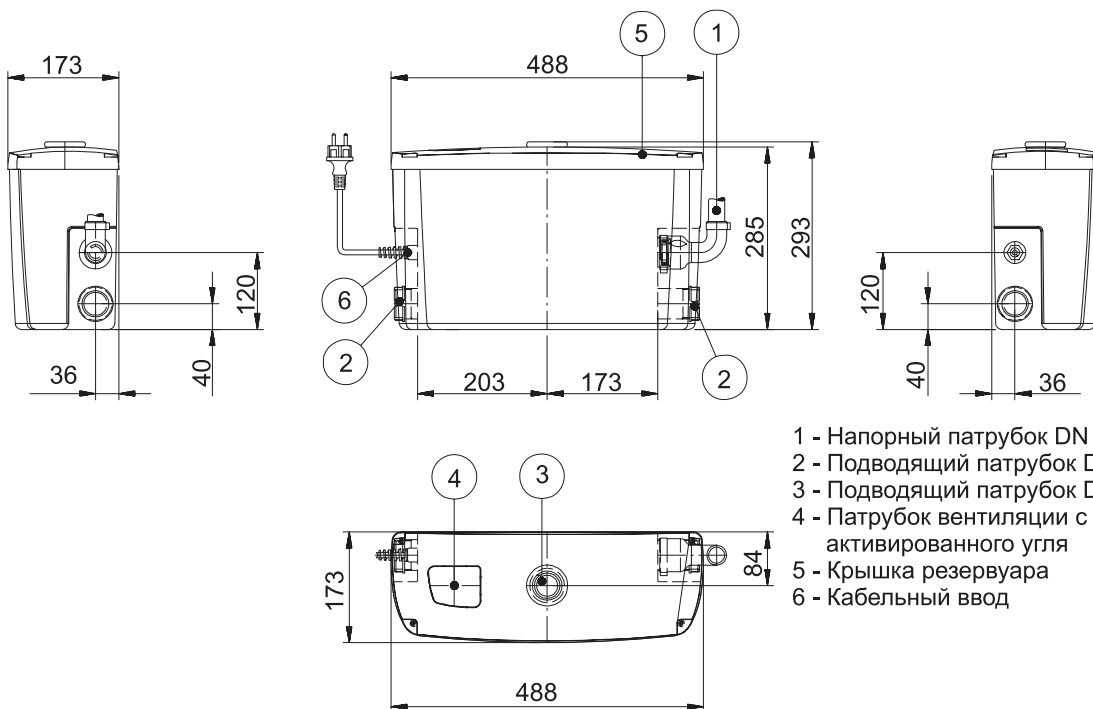
## Дренажная установка Saniquick A



Пример монтажа



Наименование	Габариты	Арт. №
Клиновидная задвижка	G 1" (BSP 1" F)	2216010
	G 1¼" (BSP 1¼" F)	2216012
	G 1½" (BSP 1½" F)	2216015
Колено 90°, оцинковка	G 1" (BSP 1" F/M)	2111305
	G 1¼" (BSP 1¼" F/M)	2111405
	G 1½" (BSP 1½" F/M)	2111505
Переходник с резьбой	G 1" (BSP 1" F/M)	2114303
	G 1¼" (BSP 1¼" F/M)	2114304
	G 1½" (BSP 1½" F/M)	2114305
AL 3 сигнализация		1586143



- 1 - Напорный патрубок DN 25
- 2 - Подводящий патрубок DN 40
- 3 - Подводящий патрубок DN 40 для раковины
- 4 - Патрубок вентиляции с фильтром из активированного угля
- 5 - Крышка резервуара
- 6 - Кабельный ввод



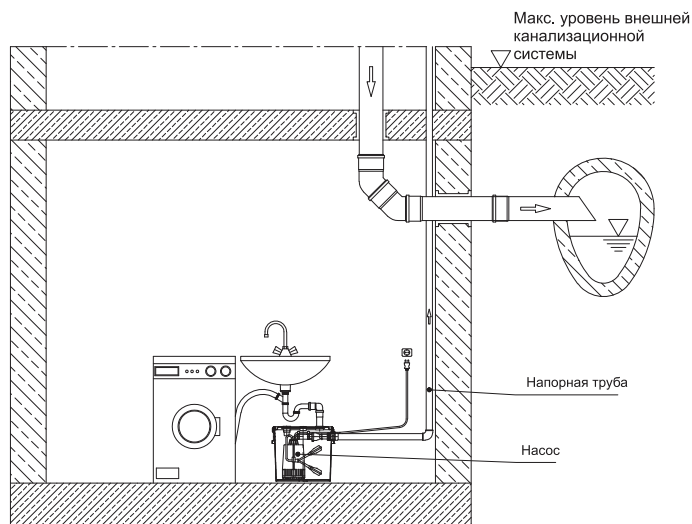
ООО "СанГур"

Производство, проектирование, монтаж, поставка насосного оборудования и оборудования для водоочистных систем

тел./факс: +7 (495) 987-12-46  
 e-mail: info@sangur.ru  
 web: www.sangur.ru



## Дренажная установка Saniquick C



### Применение:

Для автоматического отвода грязной воды из душевых, умывальников, стиральных и посудомоечных машин и т. д. в помещениях, в которых не обеспечен естественный слив в канализацию или находящийся ниже её уровня. Saniquick C идеально подходит для перекачивания неагрессивной и дренажной воды, не содержащей фекалий, абразивных частиц, песка и т.д. Saniquick C имеет погружной насос из пластика/нержавеющей стали, который установлен в резервуар и работает автоматически от поплавкового датчика уровня. Резервуар имеет два подводящих патрубка DN 30/40, DN 40/50 (сверху), напорный патрубок G 1¼" (по стандарту BSP M) с обратным клапаном, патрубок вентиляции. Компактная конструкция позволяет разместить установку Saniquick C под раковиной на минимальной площади.

### Области применения:

Бытовые дренажные и сточные воды не содержащие фекалии, абразивные частицы, песок и т.д.

### Макс. температура перекачиваемой воды:

35°C, кратковременно до 60°C.

### Режим работы:

Повторно-кратковременный.

### Конструкция:

Готовая к подключению дренажная установка со всеми необходимыми приборами и устройствами управления.

### Резервуар-сборник:

Резервуар - запахо/водонепроницаемый, пластиковый, объём 23 литра.

Резервуар имеет два подводящих патрубка DN 30/40, DN 40/50 (сверху), напорный патрубок G 1¼" (BSP 1¼" M) с обратным клапаном.

Патрубок вентиляции с фильтром из активированного угля.

### Насос:

Одноступенчатый центробежный погружной насос. Открытое многоканальное рабочее колесо, свободный проход Ø 10 мм (C 235). Свободновихревое рабочее колесо, свободный проход диаметром 20 мм Ø (CR360V).

### Электродвигатель:

Однофазный электродвигатель. Встроенные датчики температуры обмоток. Класс нагревостойкости изоляции В. Класс защиты IP 68. Вал из нержавеющей стали, необслуживаемые подшипники. Длина электрического кабеля 5 м.

### Уплотнение:

Торцевое уплотнение со стороны насоса, манжета со стороны электродвигателя

### Контроль уровня воды:

Поплавковый датчик уровня.

### Уровень шума:

Максимальный уровень шума < 53 dBA

### Материалы:

- Резервуар-сборник: полиэтилен
- Корпус насоса: пластик (C235), нерж. сталь 1.4301 (CR360V)
- Корпус мотора: нерж. сталь
- Рабочее колесо: пластик (C235), нерж. сталь 1.4301 (CR360V)
- Вал электродвигателя, винты : нерж. сталь 1.4301
- Уплотнения: NBR

### Комплектация:

Резервуар- сборник, насос, напорная труба с обратным клапаном, электрокабель, штепсельная вилка



ООО "СанГур"

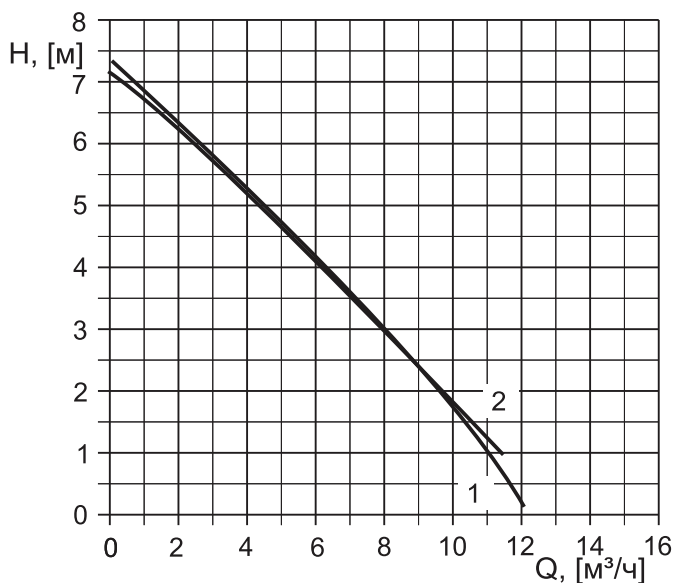
Производство, проектирование, монтаж, поставка насосного оборудования и оборудования для водоочистных систем

тел./факс: +7 (495) 987-12-46

e-mail: info@sangur.ru

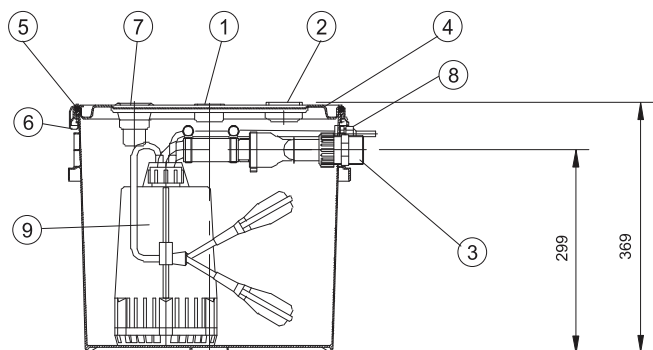
web: www.sangur.ru

## Дренажная установка Saniquick C

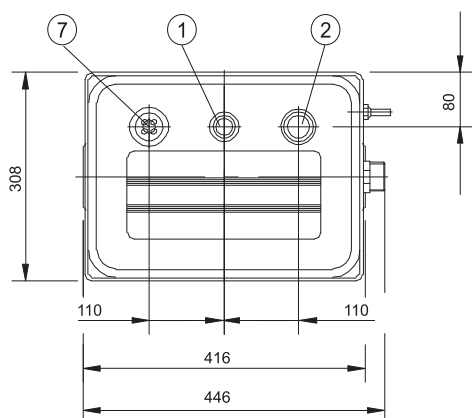


0

№ хар-ки	Модель	Частота вращения, [об/мин]	Мощность, P1 [кВт]	Мощность, P2 [кВт]	In, [A]	Напорный патрубок	Вес, [кг]
					1x220 В		
1	Saniquick C C235WA	2900	0,35	0,18	1,8	G 1¼" (BSF 1¼")	7,2
2	Saniquick C CR360VWA	2900	0,63	0,45	2,9	G 1¼" (BSF 1¼")	9,5



Наименование	Габариты	Арт. №
Клиновидная задвижка	G 1¼" (BSF 1¼" F)	2216012
Колено 90°, оцинковка	G 1¼" (BSF 1¼" F/M)	2111405
Переходник с резьбой	G 1¼" (BSF 1¼" F/M)	2114304
AL 3 сигнализация с датчиком уровня		1586143



- 1 - Подводящий патрубок DN30/40
- 2 - Подводящий патрубок DN40/50
- 3 - Напорный патрубок BSP 1 1/4 "M
- 4 - Крышка резервуара
- 5 - Уплотнение
- 6 - Зажимные клипсы 8 шт.
- 7 - Патрубок вентиляции с фильтром из активированного угля
- 8 - Кабельный ввод
- 9 - Насос с поплавком

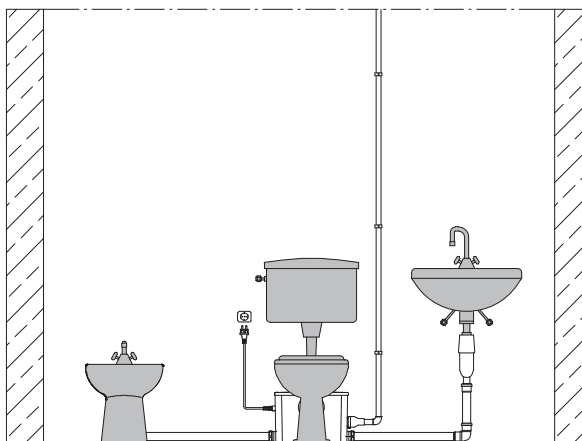


ООО "СанГур"

Производство, проектирование, монтаж, поставка насосного оборудования и оборудования для водоочистных систем

тел./факс: +7 (495) 987-12-46  
e-mail: info@sangur.ru  
web: www.sangur.ru

## Канализационные установка Sanifox



### **Применение:**

Для автоматического отвода сточных вод от одного унитаза, из душевых, умывальников, стиральных и посудомоечных машин и т. д. в помещениях, в которых не обеспечен естественный слив в канализацию или находящийся ниже её уровня. Sanifox идеально подходит для перекачивания сточных вод с фекалиями. Sanifox имеет погружной насос с режущим механизмом из нержавеющей стали. Насос установлен в резервуар и работает автоматически от пневматического датчика уровня. Резервуар имеет подводящий патрубок для унитаза DN 100, два боковых подводящих патрубка DN 40 с обратными клапанами, напорный патрубок DN 25 с обратным клапаном, патрубок вентиляции. Компактная конструкция позволяет разместить установку Sanifox за унитазом на минимальной площади.

### **Области применения:**

Бытовые дренажные и сточные воды содержащие фекалии.

### **Макс. температура перекачиваемой воды:**

35°C, кратковременно до 60°C.

### **Режим работы:**

Повторно-кратковременный.

### **Материалы:**

- Резервуар-пластик ABS
- Корпус насоса: пластик PP-GF
- Рабочее колесо: пластик POM
- Вал электродвигателя, режущий механизм : нерж. сталь 1.4301
- Уплотнения: NBR

### **Конструкция:**

Готовая к подключению канализационная установка со всеми необходимыми приборами и устройствами управления.

### **Резервуар-сборник:**

Резервуар - запаховодонепроницаемый, пластиковый, объём 11,5 литров. Резервуар имеет подводящий патрубок DN 100 на высоте 180 мм для прямого подключения к унитазу, два боковых подводящих патрубка DN 40 с обратными клапанами, напорный патрубок DN 25 с обратным клапаном, патрубок вентиляции с фильтром из активированного угля.

### **Насос:**

Одноступенчатый центробежный погружной насос. Открытое многоканальное рабочее колесо с режущим механизмом.

### **Электродвигатель:**

Однофазный электродвигатель. Встроенные датчики температуры обмоток. Класс нагревостойкости изоляции В. Класс защиты IP 68. Вал из нерж. стали, необслуживаемые подшипники.

### **Уплотнение:**

Двойное торцевое уплотнение.

### **Контроль уровня воды:**

Пневматический датчик уровня

### **Технические данные:**

- Потребляемая мощность P1: 500 Вт
- Мощность мотора: 300 Вт
- Напряжение: 1x 220В
- Номинальный ток: 2,2 А
- Электрокабель: H03 WF3x0,75, длина 1,1 м
- Класс защиты: IP 44
- Вес: 8 кг
- Напорный патрубок: DN 25
- Макс. уровень шума: < 65 dBA

### **Комплектация:**

Резервуар- сборник, насос, электрокабель, штепсельная вилка.

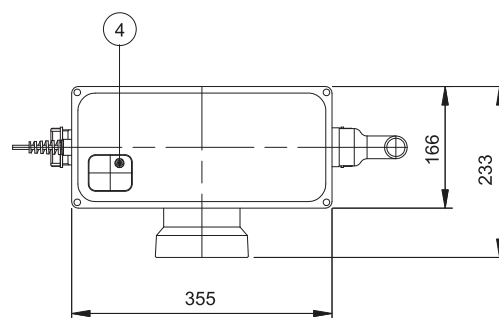
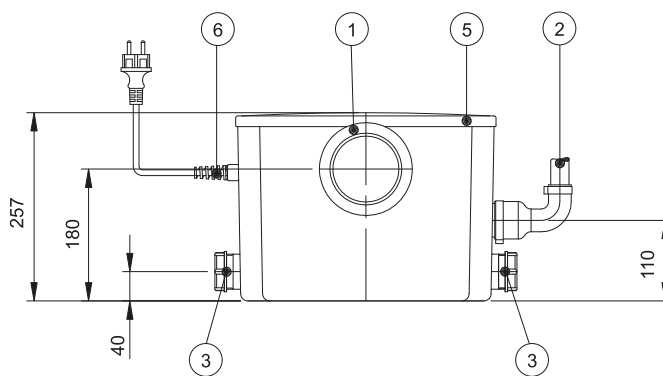
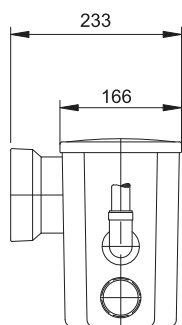
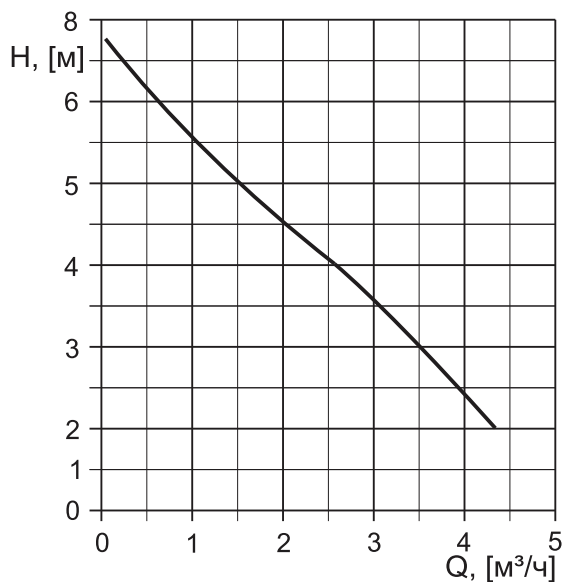


ООО "СанГур"

Производство, проектирование, монтаж, поставка насосного оборудования и оборудования для водоочистных систем

тел./факс: +7 (495) 987-12-46  
e-mail: info@sangur.ru  
web: www.sangur.ru

## Канализационные установка Sanifox



Наименование	Габариты	Арт. №
Клиновидная задвижка	G 1" (BSP 1" F)	2216010
	G 1¼" (BSP 1¼" F)	2216012
	G 1½" (BSP 1½" F)	2216015
Колено 90°, оцинковка	G 1" (BSP 1" F/M)	2111305
	G 1¼" (BSP 1¼" F/M)	2111405
	G 1½" (BSP 1½" F/M)	2111505
Переходник с резьбой	G 1" (BSP 1" M/F)	2114303
	G 1¼" (BSP 1¼" M/F)	2114304
	G 1½" (BSP 1½" M/F)	2114305
АІЗ звуковая сигнализация с датчиком уровня		1586143

- 1 - Подводящий патрубок DN 100 на высоте 180 мм для прямого подключения к унитазу
- 2 - Напорный патрубок DN 25
- 3 - Подводящий патрубок DN 40
- 4 - Патрубок вентиляции с фильтром из активированного угля
- 5 - Крышка резервуара
- 6 - Кабельный ввод

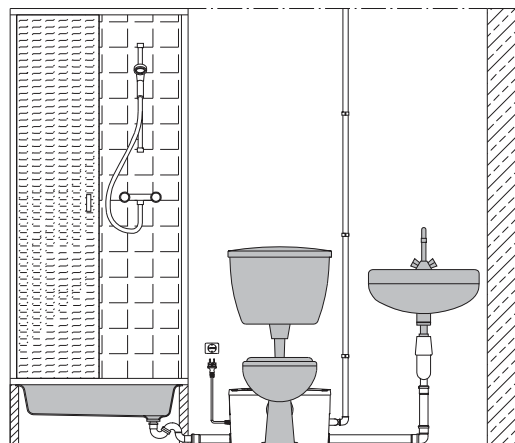


ООО "СанГур"

Производство, проектирование, монтаж, поставка насосного оборудования и оборудования для водоочистных систем

тел./факс: +7 (495) 987-12-46  
 e-mail: info@sangur.ru  
 web: www.sangur.ru

## Канализационная установка Saniflux



### **Применение:**

Для автоматического отвода сточных вод от одного унитаза, из душевых, умывальников, стиральных и посудомоечных машин и т. д. в помещениях, в которых не обеспечен естественный слив в канализацию или находящийся ниже её уровня. Saniflux идеально подходит для перекачивания сточных вод с фекалиями. Saniflux имеет погружной насос с режущим механизмом из нержавеющей стали. Насос установлен в резервуар и работает автоматически от пневматического датчика уровня. Резервуар имеет подводный патрубок для унитаза DN 100, два боковых подводных патрубка DN 40 с обратными клапанами, напорный патрубок DN 25 с обратным клапаном, патрубок вентиляции. Компактная конструкция позволяет разместить установку Saniflux за унитазом на минимальной площади.

### **Области применения:**

Бытовые дренажные и сточные воды содержащие фекалии.

### **Макс. температура перекачиваемой воды:**

35°C, кратковременно до 60°C.

### **Режим работы:**

Повторно-кратковременный.

### **Материалы:**

- Резервуар-пластик ABS
- Корпус насоса: пластик PP-GF
- Рабочее колесо: пластик POM
- Вал электродвигателя, режущий механизм: нерж. сталь 1.4301
- Уплотнения: NBR

### **Конструкция:**

Готовая к подключению канализационная установка со всеми необходимыми приборами и устройствами управления.

### **Резервуар-сборник:**

Резервуар-запахо/водонепроницаемый, пластиковый, объём 15,5 литров. Резервуар имеет подводный патрубок DN 100 на высоте 180 мм для прямого подключения к унитазу, два боковых подводных патрубка DN 40 с обратными клапанами, напорный патрубок DN 25 с обратным клапаном, патрубок вентиляции с фильтром из активированного угля.

### **Насос:**

Одноступенчатый центробежный погружной насос. Открытое многоканальное рабочее колесо с режущим механизмом.

### **Электродвигатель:**

Однофазный электродвигатель. Встроенные датчики температуры обмоток. Класс нагревостойкости изоляции В. Класс защиты IP 68. Вал из нерж. стали, необслуживаемые подшипники.

### **Уплотнение:**

Двойное торцевое уплотнение.

### **Контроль уровня воды:**

Пневматический датчик уровня

### **Технические данные:**

- Потребляемая мощность P1:650 Вт
- Мощность мотора: 350 Вт
- Напряжение: 1x 220В
- Номинальный ток: 2,1 А
- Электрокабель: H03 VVFx0,75, длина 1,1 м
- Класс защиты: IP 44
- Вес: 8 кг
- Напорный патрубок: DN 25
- Макс. уровень шума: < 66 dBA

### **Комплектация:**

Резервуар-сборник, насос, электрокабель, штепсельная вилка

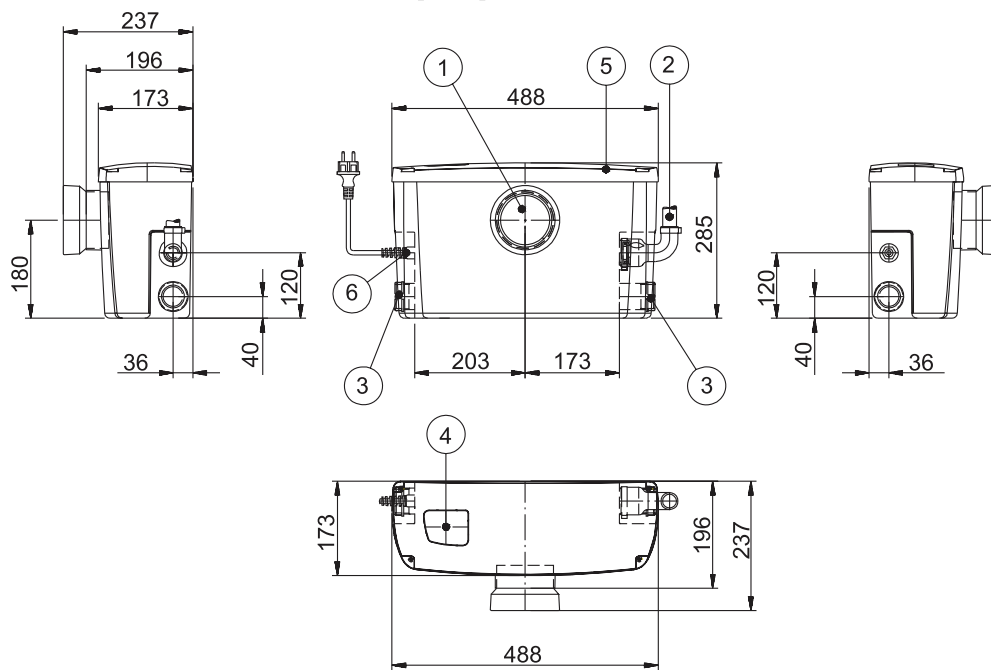
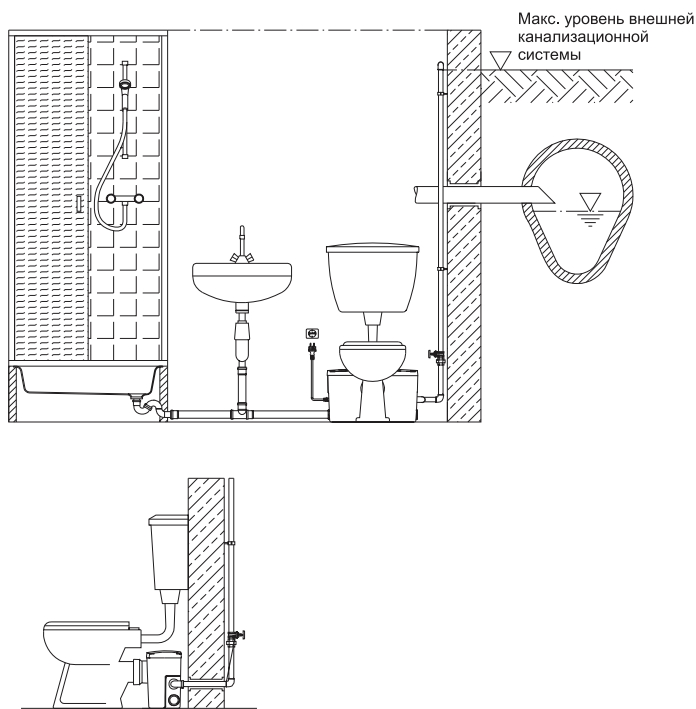
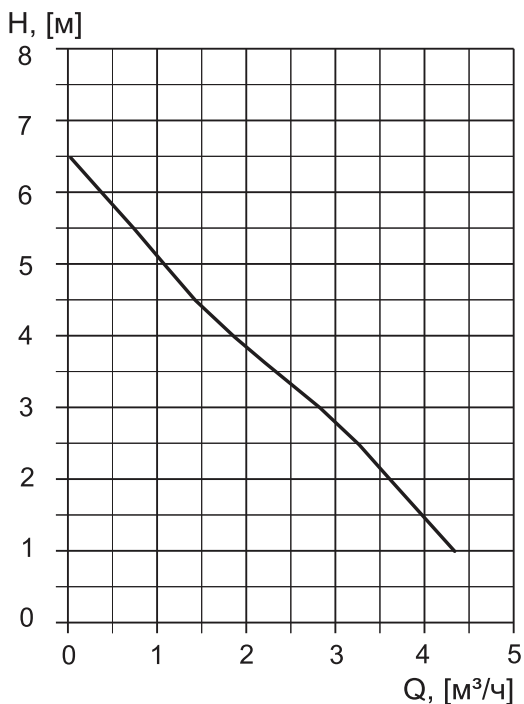


ООО "СанГур"

Производство, проектирование, монтаж, поставка насосного оборудования и оборудования для водоочистных систем

тел./факс: +7 (495) 987-12-46  
e-mail: info@sangur.ru  
web: www.sangur.ru

## Канализационные установка Saniflux



- 1 - Подводящий патрубок DN 100 на высоте 180 мм для прямого подключения к унитазу
- 2 - Напорный патрубок DN 25
- 3 - Подводящий патрубок DN40
- 4 - Патрубок вентиляции с фильтром из активированного угля
- 5 - Крышка резервуара
- 6 - Кабельный ввод

Наименование	Габариты	Арт. №
Клиновидная задвижка	G 1" (BSP 1" F)	2216010
	G 1¼" (BSP 1¼" F)	2216012
	G 1½" (BSP 1½" F)	2216015
Колено 90°, оцинковка	G 1" (BSP 1" F/M)	2111305
	G 1¼" (BSP 1¼" F/M)	2111405
	G 1½" (BSP 1½" F/M)	2111505
Переходник с резьбой	G 1" (BSP 1" M/F)	2114303
	G 1¼" (BSP 1¼" M/F)	2114304
	G 1½" (BSP 1½" M/F)	2114305
АИЗ звуковая сигнализация с датчиком уровня		1586143



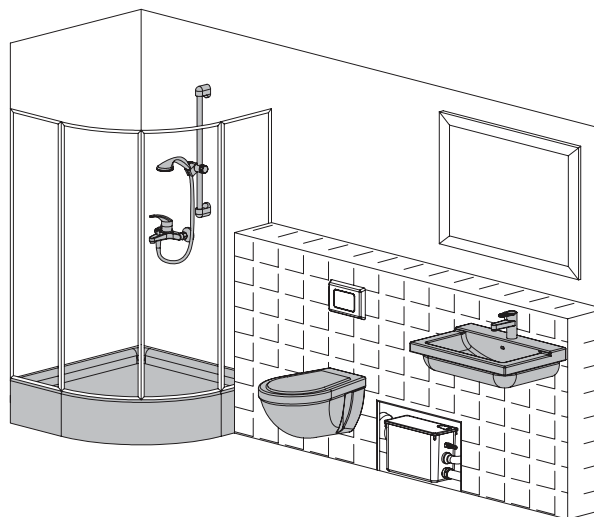
ООО "СанГур"

Производство, проектирование, монтаж, поставка насосного оборудования и оборудования для водоочистных систем

тел./факс: +7 (495) 987-12-46  
e-mail: info@sangur.ru  
web: www.sangur.ru



## Канализационная установка Saniflux V



### **Применение:**

Для автоматического отвода сточных вод от одного унитаза, из душевых, умывальников, стиральных и посудомоечных машин и т. д. в помещениях, в которых не обеспечен естественный слив в канализацию или находящийся ниже её уровня. Saniflux идеально подходит для перекачивания сточных вод с фекалиями. Saniflux V имеет погружной насос с режущим механизмом из нержавеющей стали. Насос установлен в резервуар и работает автоматически от пневматического датчика уровня. Резервуар имеет боковой подводящий патрубок для унитаза DN 100, два боковых подводящих патрубка DN 40 с обратными клапанами, напорный патрубок DN 25 с обратным клапаном, патрубок вентиляции с фильтром из активированного угля.

### **Области применения:**

Бытовые дренажные и сточные воды содержащие фекалии.

### **Макс. температура перекачиваемой воды:**

35 °С, кратковременно до 60 °С.

### **Режим работы:**

Повторно-кратковременный.

### **Материалы:**

- Резервуар-сборник, корпус насоса: полиэтилен
- Рабочее колесо: полиэтилен
- Вал электродвигателя, винты, режущий механизм: нерж. сталь 1.4301
- Уплотнения: NBR

### **Конструкция:**

Готовая к подключению канализационная установка со всеми необходимыми приборами и устройствами управления.

### **Резервуар-сборник:**

Резервуар-запахо/водонепроницаемый, пластиковый, объём 15,5 литров. Резервуар имеет боковой подводящий патрубок DN 100 на высоте 180 мм для подключения к унитазу, два боковых подводящих патрубка DN 40 с обратными клапанами, напорный патрубок DN 25 с обратным клапаном, патрубок вентиляции с фильтром из активированного угля.

### **Насос:**

Одноступенчатый центробежный погружной насос. Открытое многоканальное рабочее колесо с режущим механизмом.

### **Электродвигатель:**

Однофазный электродвигатель. Встроенные датчики температуры обмоток. Класс нагревостойкости изоляции В. Класс защиты IP 68. Вал из нерж. стали, необслуживаемые подшипники.

### **Уплотнение:**

Двойное торцевое уплотнение.

### **Контроль уровня воды:**

Пневматический датчик уровня

### **Технические данные:**

- Потребляемая мощность P1:650 Вт
- Мощность мотора: 350 Вт
- Напряжение: 1x 220В
- Номинальный ток: 2,1 А
- Электрокабель: H03 VVFx0,75, длина 1,1 м
- Класс защиты: IP 44
- Вес: 8 кг
- Напорный патрубок: DN 25
- Макс. уровень шума: < 65 dBA

### **Комплектация:**

Резервуар-сборник, насос, электрокабель, штепсельная вилка



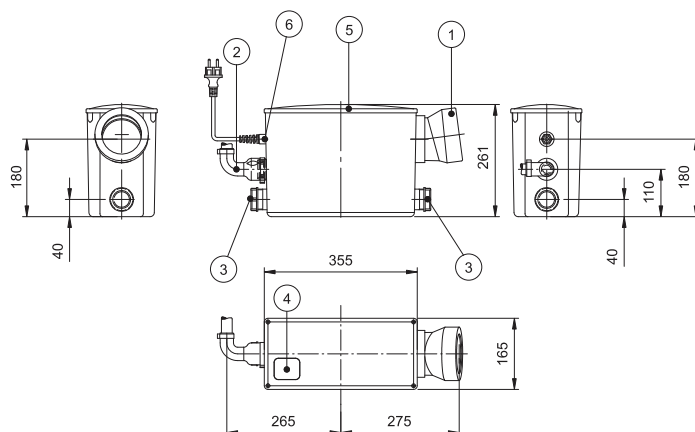
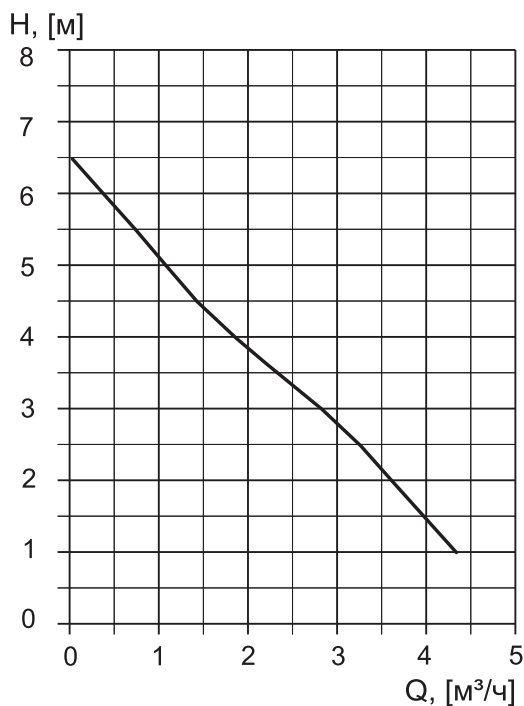
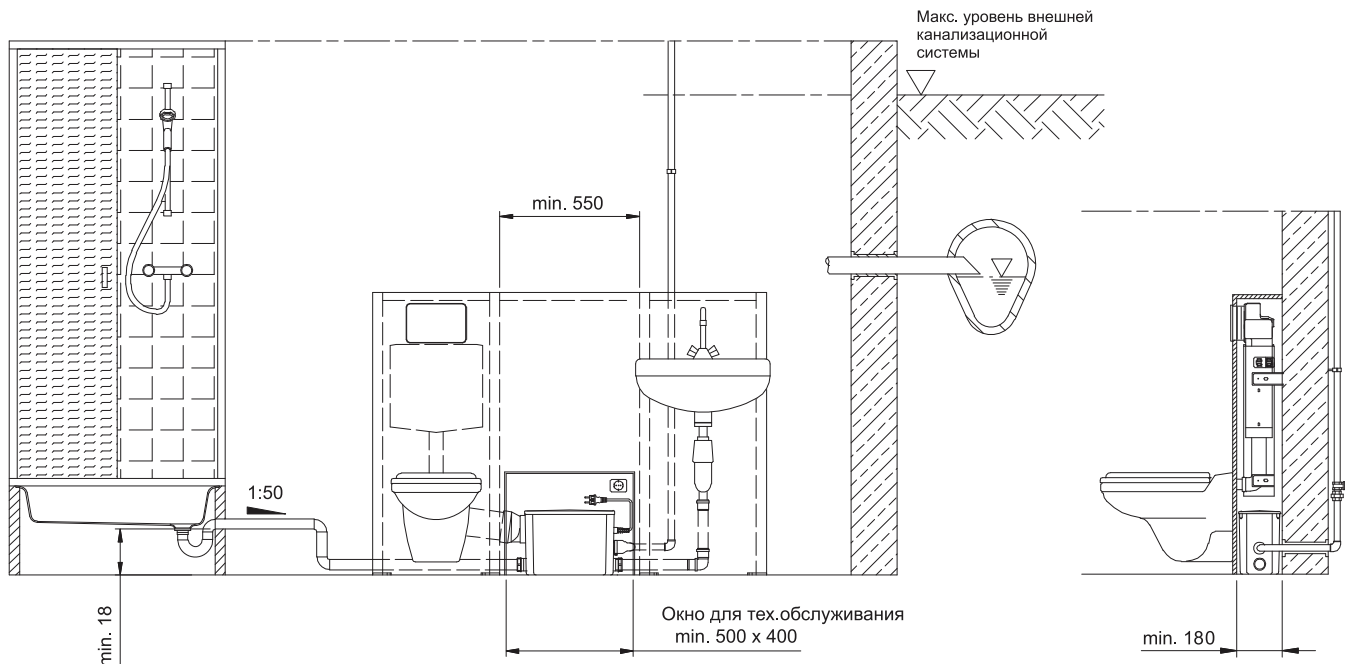
ООО "СанГур"

Производство, проектирование, монтаж, поставка насосного оборудования и оборудования для водоочистных систем

тел./факс: +7 (495) 987-12-46  
e-mail: info@sangur.ru  
web: www.sangur.ru



## Канализационные установка Saniflux V



- 1 - Подводящий патрубок DN 100 для подключения к унитазу
- 2 - Напорный патрубок DN 25
- 3 - Подводящий патрубок Dn40
- 4 - Патрубок вентиляции с фильтром из активированного угля
- 5 - Крышка резервуара
- 6 - Кабельный ввод

Наименование	Габариты	Арт. №
Клиновидная задвижка	G 1" (BSP 1" F)	2216010
	G 1¼" (BSP 1¼" F)	2216012
	G 1½" (BSP 1½" F)	2216015
Колено 90°, оцинковка	G 1" (BSP 1" F/M)	2111305
	G 1¼" (BSP 1¼" F/M)	2111405
	G 1½" (BSP 1½" F/M)	2111505
Переходник с резьбой	G 1" (BSP 1" M/F)	2114303
	G 1¼" (BSP 1¼" M/F)	2114304
	G 1½" (BSP 1½" M/F)	2114305

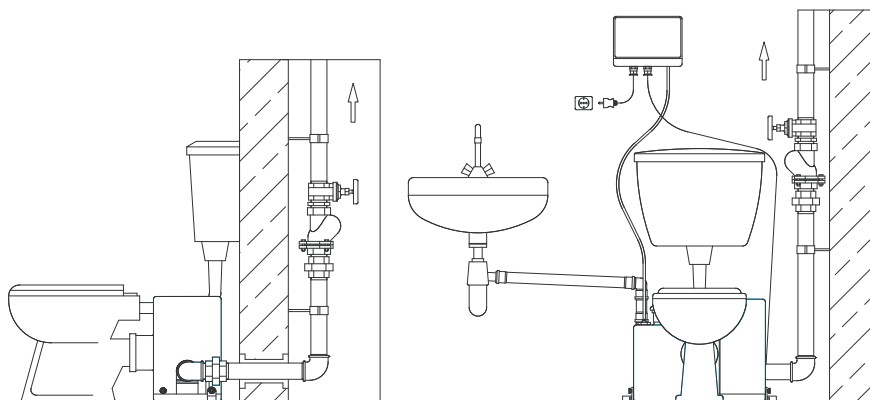
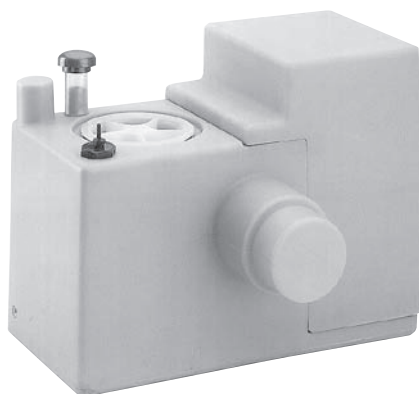


ООО "СанГур"

Производство, проектирование, монтаж, поставка насосного оборудования и оборудования для водоочистных систем

тел./факс: +7 (495) 987-12-46  
 e-mail: info@sangur.ru  
 web: www.sangur.ru

## Канализационная установка Sanipower



### Применение:

Для автоматического отвода сточных вод от одного унитаза, из душевых, умывальников, стиральных и посудомоечных машин и т. д. в помещениях, в которых не обеспечен естественный слив в канализацию или находящийся ниже её уровня. Sanipower идеально подходит для перекачивания сточных вод с фекалиями. Sanipower имеет насос из чугуна с режущим механизмом из нерж. стали. Насос расположен в специальном кожухе, работает автоматически от пневматического датчика уровня. Резервуар имеет подводящий патрубок для унитаза DN 100, верхний подводящий патрубок DN 50, напорный патрубок G 2" (BSP 2" M), патрубок вентиляции DN 25 с воздушным клапаном. Конструкция позволяет разместить установку Sanipower за унитазом на минимальной площади или в техническом помещении.

### Области применения:

Бытовые дренажные и сточные воды содержащие фекалии.

### Макс. температура перекачиваемой воды:

35 °С, кратковременно до 60 °С.

### Режим работы:

Повторно-кратковременный.

### Материалы:

- Резервуар-сборник: полиэтилен
- Корпус насоса/мотора, рабочее колесо: чугун GG25
- Режущий механизм : нерж. сталь 1.4528
- Вал электродвигателя: нерж. сталь 1.4104
- Винты : нерж. сталь
- Уплотнения: NBR

### Конструкция

Готовая к подключению канализационная установка.

### Резервуар-сборник:

Резервуар- запахо/водонепроницаемый, пластиковый, объём 11 литров. Резервуар имеет подводящий патрубок DN 100 на высоте 180 мм для прямого подключения к унитазу, верхний подводящий патрубок DN 50, напорный патрубок BSP 2" M, патрубок вентиляции DN 25 с воздушным клапаном.

### Насос:

Одноступенчатый центробежный насос с горизонтальным напорным патрубком. Открытое многоканальное рабочее колесо с режущим механизмом, напорный патрубок G 2" (BSP 2" M).

### Электродвигатель:

Однофазный электродвигатель. Встроенные датчики температуры обмоток. Класс нагревостойкости изоляции H. Класс защиты IP 68. Вал из нерж. стали, необслуживаемые подшипники.

### Уплотнение:

Торцевое уплотнение со стороны насоса, манжета со стороны электродвигателя.

### Прибор управления:

Электронный прибор управления имеет защиту от перегрузки, контроль температуры обмоток с функцией автоматического перезапуска, тестовый пуск. Работа от пневматического датчика уровня.

### Технические данные:

- Потребляемая мощность P1: 1,5 кВт
- Мощность мотора P2 : 1,1 кВт
- Напряжение: 1x220 В
- Номинальный ток: 7,0 А
- Электрокабель: H07RN-F 4G1,5, длина 2 м.
- Класс защиты: IP 68 (мотор), IP 54 (прибор управления)
- Класс нагревостойкости изоляции: H
- Вес: 32 кг
- Напорный патрубок: G 2" (BSP 2" M)
- Кол-во пусков в час: 15
- Макс. уровень шума: < 65 dBA

### Комплектация:

Резервуар- сборник, насос, электрокабель, штепсельная вилка, прибор управления

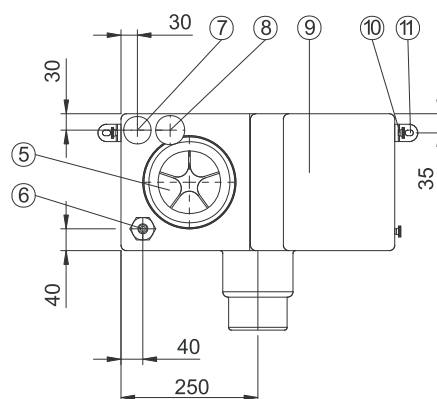
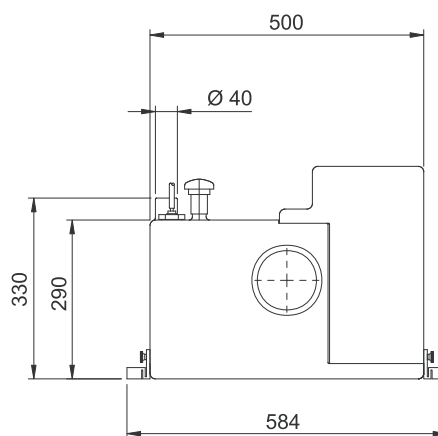
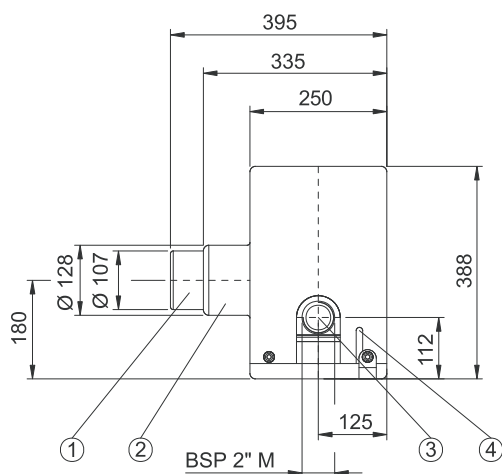
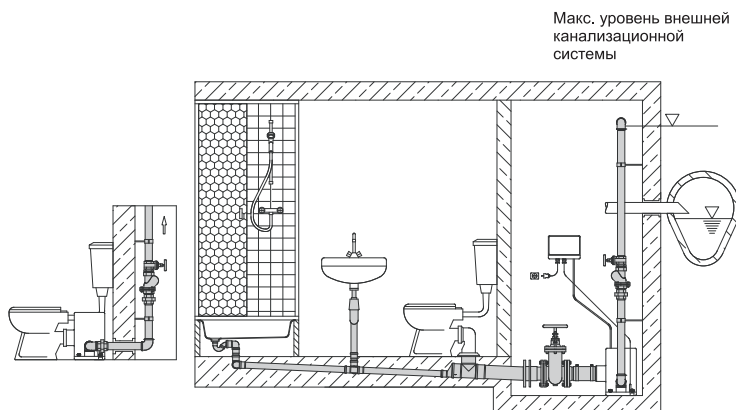
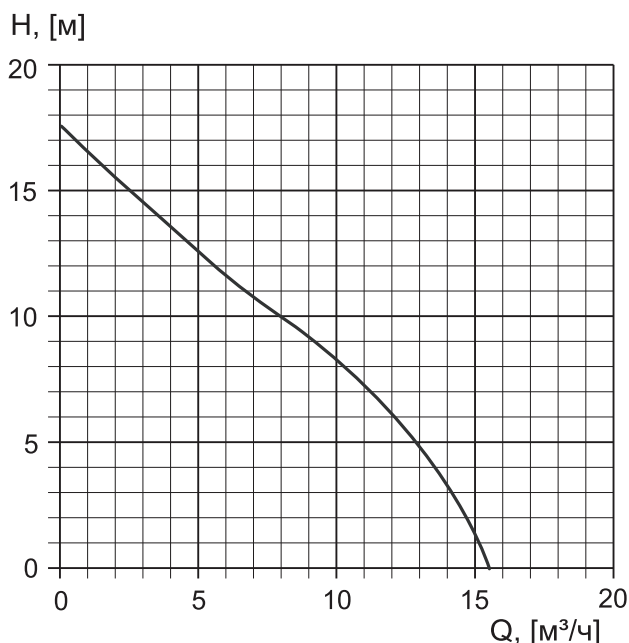


ООО "СанГур"

Производство, проектирование, монтаж, поставка насосного оборудования и оборудования для водоочистных систем

тел./факс: +7 (495) 987-12-46  
e-mail: info@sangur.ru  
web: www.sangur.ru

## Канализационные установка Sanipower



Наименование	Габариты	Арт. №
Манжета для подключения	Ø 134/87	2725134
Колено 90°, оцинковка	G 2" (BSP 2" F)	
	G 1½" (BSP 1½" F)	2112605
Обратный клапан, бронза	G 2" (BSP 2" F)	2113606
	G 1½" (BSP 1½" F)	2211313
Кран запорный, бронза	G 1½" (BSP 1½" F)	2216015
	G 2" (BSP 2" F)	2216020
Переходник, оцинковка	G 1½" (BSP 1½" M/F)	2214305
	G 2" (BSP 2" M/F)	2214310
Обратный клапан, шаровый	G 2" (BSP 2" F)	2212903
АИЗ звуковая сигнализация с датчиком уровня		1586143

- 1 - Подводящий патрубок для трубы DN 100
- 2 - Подводящий патрубок DN 100 для подключения к унитазу
- 3 - Напорный патрубок BSP 2" M
- 4 - Кабельный ввод
- 5 - Крышка резервуара
- 6 - Присоединение пневматического датчика уровня
- 7 - Подводящий патрубок DN 50
- 8 - Патрубок вентиляции DN 25 с воздушным клапаном
- 9 - Кожух насоса
- 10 - Винт с рифленной головкой
- 11 - Места крепления к полу

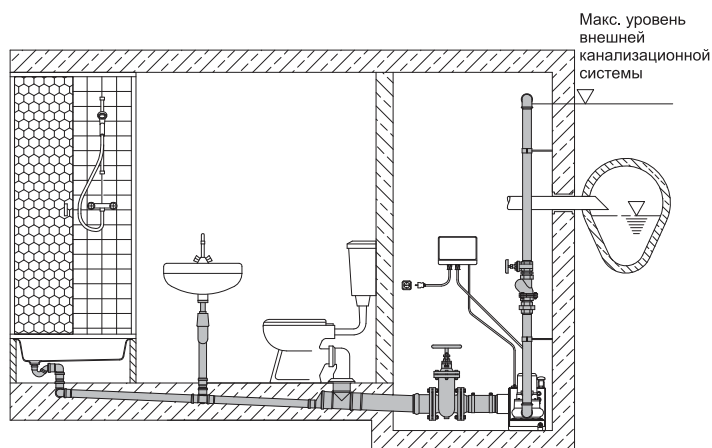
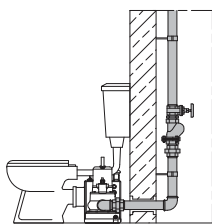


ООО "СанГур"

Производство, проектирование, монтаж, поставка насосного оборудования и оборудования для водоочистных систем

тел./факс: +7 (495) 987-12-46  
e-mail: info@sangur.ru  
web: www.sangur.ru

## Канализационная установка Sanipower TP30V17



### Применение:

Для автоматического отвода сточных вод от одного унитаза, из душевых, умывальников, стиральных и посудомоечных машин и т. д. в помещениях, в которых не обеспечен естественный слив в канализацию или находящийся ниже её уровня. Sanipower TP30V17 идеально подходит для перекачивания сточных вод с фекалиями. Sanipower TP30V17 имеет насос со свободновихревым рабочим колесом. Насос работает автоматически от пневматического датчика уровня. Резервуар имеет подводящий патрубок для унитаза DN 100, верхний подводящий патрубок DN 50, напорный патрубок G 2" (BSP 2" M), патрубок вентиляции DN 25 с воздушным клапаном. Конструкция позволяет разместить установку Sanipower TP30V17 за унитазом на минимальной площади или в техническом помещении.

### Области применения:

Бытовые дренажные и сточные воды содержащие фекалии, длинноволокнистые частицы, газовые включения, максимальный размер твердых частиц 30 мм.

### Макс. температура перекачиваемой воды:

35 °С, кратковременно до 60 °С.

### Режим работы:

Повторно-кратковременный.

### Материалы:

- Резервуар-сборник: полиэтилен
- Корпус насоса/мотора, рабочее колесо: чугун GG 25
- Вал электродвигателя, винты, режущий механизм: нерж. сталь 1.4104
- Уплотнения: NBR
- Торцевое уплотнение: Sic/Sic/Viton

### Конструкция:

Готовая к подключению канализационная установка.

### Резервуар-сборник:

Резервуар-запахо/водонепроницаемый, пластиковый, объём 11 литров. Резервуар имеет подводящий патрубок DN 100 на высоте 180 мм для прямого подключения к унитазу, верхний подводящий патрубок DN 50, напорный патрубок G 2" (по стандарту BSP M), патрубок вентиляции DN 25 с воздушным клапаном.

### Насос:

Одноступенчатый центробежный насос с горизонтальным напорным патрубком. Свободновихревое рабочее колесо, напорный патрубок G 2" (BSP 2" M).

### Электродвигатель:

Однофазный/трехфазный электродвигатель. Маслозаполненный. Встроенные датчики температуры обмоток. Класс нагревостойкости изоляции H. Класс защиты IP 68. Вал из нерж. стали, необслуживаемые подшипники. Кол-во пусков в час- 15. Макс. уровень шума менее 65 dBA.

### Уплотнение:

Торцевое уплотнение со стороны насоса, манжета со стороны электродвигателя.

### Прибор управления:

Электронный прибор управления имеет защиту от перегрузки, контроль температуры обмоток с функцией автоматического перезапуска, тестовый пуск. Работа от пневматического датчика уровня. Длина эл. кабеля 2 м.

### Комплектация:

Резервуар- сборник, насос, электрокабель, штепсельная вилка, прибор управления

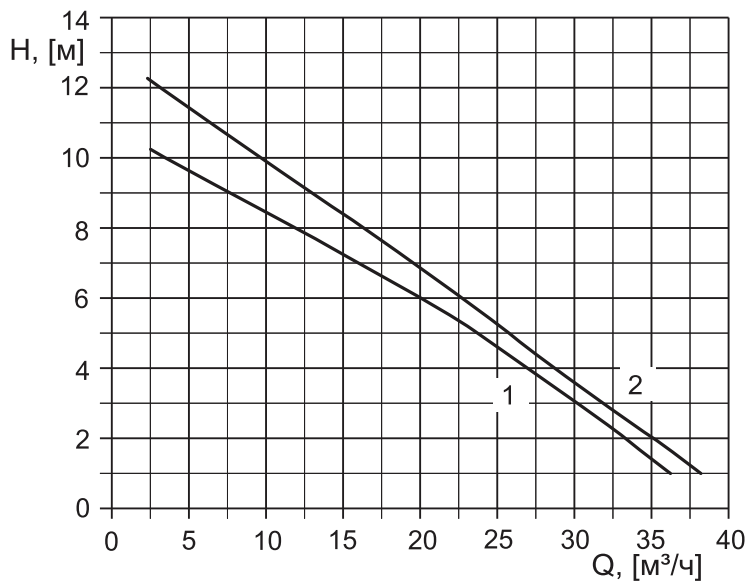


ООО "СанГур"

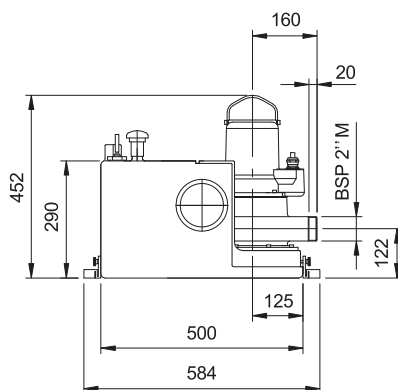
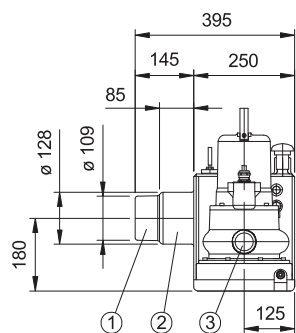
Производство, проектирование, монтаж, поставка насосного оборудования и оборудования для водоочистных систем

тел./факс: +7 (495) 987-12-46  
e-mail: info@sangur.ru  
web: www.sangur.ru

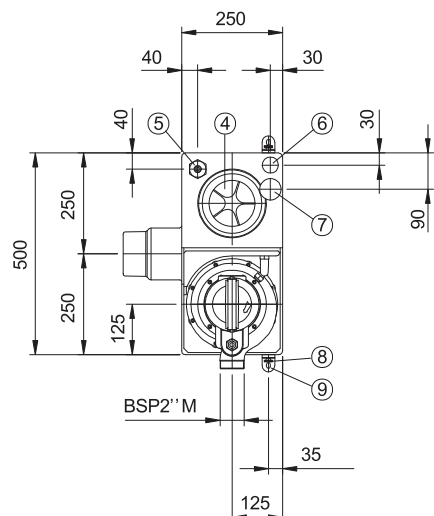
## Канализационные установка Sanipower TP30V17



№ хар-ки	Модель	Мощность P1, [кВт]	Мощность P2, [кВт]	Напряжение	Частота вращения, [об/мин]	In, [A]	Масса, [кг]
1	Sanipower TP30V17/2W	1,6	1,2	1x220 В	2900	7,5	32
2	Sanipower TP30V17/2D	1,6	1,2	3x380 В	2900	2,9	32



- 1 - Подводящий патрубок для трубы DN 100
- 2 - Подводящий патрубок DN 100 для подключения к унитазу
- 3 - Напорный патрубок BSP 2" M
- 4 - Крышка резервуара
- 5 - Присоединение пневматического датчика уровня
- 6 - Подводящий патрубок DN 50
- 7 - Патрубок вентиляции DN 25 с воздушным клапаном
- 8 - Винт с рифленной головкой
- 9 - Места крепления к полу



Наименование	Габариты	Арт. №
Манжета для подключения	Ø 134/87	2725134
Колено 90°, оцинковка	G 2" (BSP 2" F)	2113606
Обратный клапан, шаровый	G 2" (BSP 2" F)	2212903
Кран запорный, бронза	G 2" (BSP 2" F)	2216020
Переходник, оцинковка	G 2" (BSP 2" M/F)	2214310
АИЗ звуковая сигнализация с датчиком уровня		1586143



ООО "СанГур"

Производство, проектирование, монтаж, поставка насосного оборудования и оборудования для водоочистных систем

тел./факс: +7 (495) 987-12-46  
e-mail: info@sangur.ru  
web: www.sangur.ru

## Канализационные установка Saniboy G, Sanimaster G



### **Применение:**

Для автоматического отвода сточных вод из помещений (туалеты, душевые, кухни, прачечные и т.д.) жилых домов, коммерческих объектов (предприятия общественного питания, торговые центры и т.д.) в которых не обеспечен естественный слив в канализацию или находящихся ниже её уровня. Возможны однонасосные (Saniboy G) и двухнасосные (Sanimaster G) канализационные установки.

### **Области применения:**

Дренажные и сточные воды содержащие фекалии, мягкие частицы.

### **Макс. температура перекачиваемой воды:**

35 °С, кратковременно до 60 °С.

### **Режим работы:**

Повторно-кратковременный.

### **Материалы:**

- Резервуар-сборник: полиэтилен
- Корпус насоса/мотора, рабочее колесо: чугун GG 25
- Режущий механизм : нерж. сталь 1.4528
- Вал электродвигателя, винты, режущий механизм: нерж. сталь 1.4104
- Уплотнения: NBR

### **Конструкция:**

Готовая к подключению канализационная одно/двухнасосная установка. Установка способна работать при затоплении.

### **Резервуар-сборник:**

Резервуар- герметичный, водонепроницаемый, пластиковый. Объем резервуара зависит от конкретной модели.  
Горизонтальный подводящий патрубок DN 100/DN 50 на высоте 180 мм или 250 мм.  
Вертикальный подводящий патрубок DN 100/DN 50.  
Вертикальный вентиляционный патрубок DN 70.  
Патрубок для подсоединения ручного насоса G 1" (BSF 1" F).

### **Насос:**

Одноступенчатый центробежный насос с горизонтальным напорным патрубком. Открытое многоканальное рабочее колесо с режущим механизмом. Напорный патрубок G 2" (BSP 2" M).

### **Электродвигатель:**

Однофазный/трехфазный электродвигатель. Погружной. Встроенные датчики температуры обмоток. Класс нагревостойкости изоляции H. Класс защиты IP 68. Вал из нерж. стали, необслуживаемые подшипники. Максимальное количество пусков в час - 15. Максимальный уровень шума менее 70 dBA.

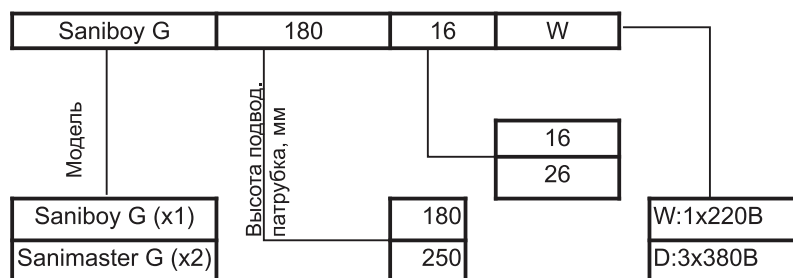
### **Уплотнение:**

- Торцевое уплотнение со стороны насоса, манжета со стороны электродвигателя

- Торцевое уплотнение со стороны насоса, торцевое уплотнение со стороны электродвигателя.

Возможно взрывозащищенное исполнение двигателя.

Условное обозначение



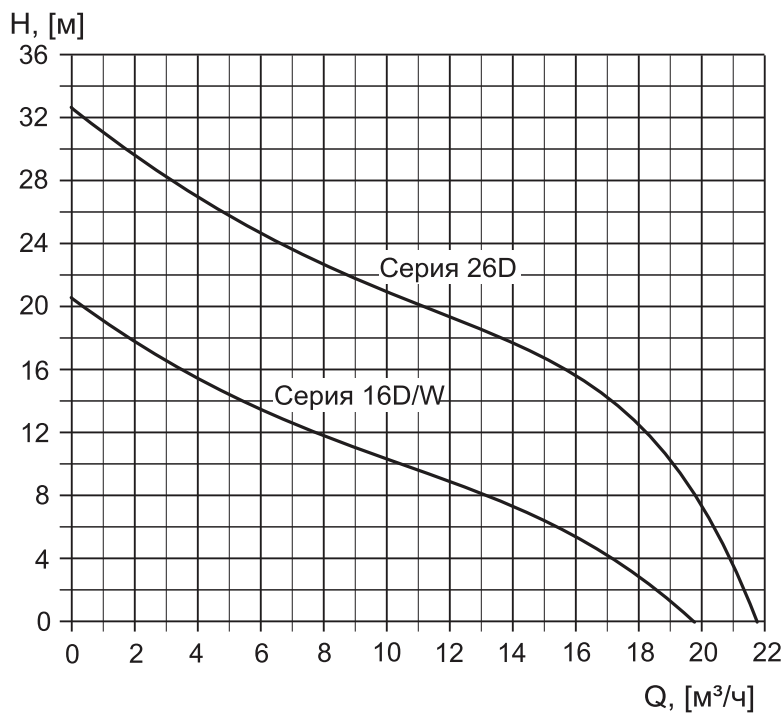
ООО "СанГур"

Производство, проектирование, монтаж, поставка насосного оборудования и оборудования для водоочистных систем

тел./факс: +7 (495) 987-12-46  
e-mail: info@sangur.ru  
web: www.sangur.ru



## Канализационные установка Saniboy G, Sanimaster G

**Прибор управления:**

Работа от пневматического датчика уровня. Управление работой установки, мониторинг состояния. Контроль температуры обмоток. Звуковая сигнализация. Светодиоды отображение состояния/неисправности. Беспотенциальный контакт для внешнего сигнала. Индикация направления вращения. Возможность работы сигнализации от аккумулятора 9,6 Вольт. Для двухнасосной установки: Переменное включение насосов при каждом цикле работы. При экстремально высокой нагрузке автоматическое включение двух насосов. При поломке рабочего насоса осуществляется автоматическое включение резервного насоса.

Модель	Мощность P1, [кВт]	Мощность P2, [кВт]	Частота вращения, [об/мин]	Номинальный ток In, [A]		Вес, [кг]
				1x220 В	3x380 В	
Saniboy G 180-16W	1.5	1.1	2900	7.5	-	37
Saniboy G 250-16W	1.5	1.1	2900	7.5	-	38
Saniboy G 180-16D	1.3	0.9	2900	-	2.5	37
Saniboy G 250-16D	1.3	0.9	2900	-	2.5	37
Saniboy G 180-26D	2.5	1.9	2900	-	4.4	51
Saniboy G 250-26D	2.5	1.9	2900	-	4.4	51
Sanimaster G 180-16W	1.5	1.1	2900	7.5	-	62
Sanimaster G 250-16W	1.5	1.1	2900	7.5	-	62
Sanimaster G 180-16D	1.3	0.9	2900	-	2.5	62
Sanimaster G 250-16D	1.3	0.9	2900	-	2.5	62
Sanimaster G 180-26D	2.5	1.9	2900	-	4.4	89
Sanimaster G 250-26D	2.5	1.9	2900	-	4.4	89

Характеристика указаны для одного насоса

Резервуар	Saniboy G	Saniboy G	Sanimaster G	Sanimaster G
Высота подводящего патрубка, [мм]	180	250	180	250
Общий объем, [л]	46	46	46	46
Рабочий объем, [л]	31	31	31	31

Длина кабеля:  
насос- прибор управления 3 м  
прибор управления- штекер 0,8 м



ООО "СанГур"

Производство, проектирование, монтаж, поставка насосного оборудования и оборудования для водоочистных систем

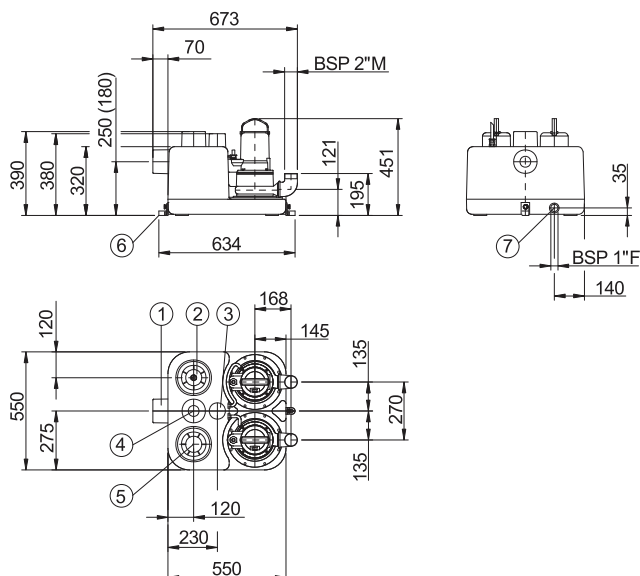
тел./факс: +7 (495) 987-12-46  
e-mail: info@sangur.ru  
web: www.sangur.ru



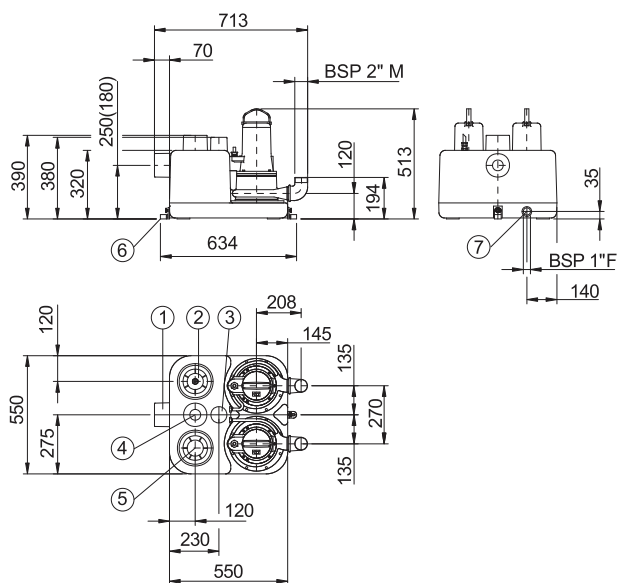
## Канализационные установка Saniboy G, Sanimaster G

Габаритные и присоединительные размеры

Saniboy G -16W/D  
Sanimaster G -16W/D

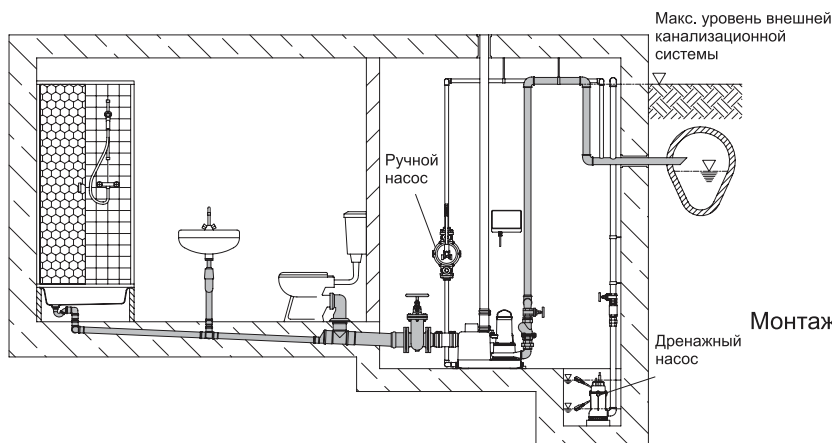


Saniboy G -26 D  
Sanimaster G -26D

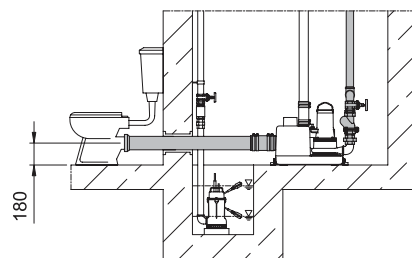


- 1 - Подводящий патрубок DN 100/DN 50
- 2 - Присоединение пневматического датчика уровня
- 3 - Вертикальный вентиляционный патрубок DN 70
- 4 - Подводящий патрубок вертикальный DN 100/DN 50
- 5 - Крышка резервуара
- 6 - Места крепления к полу
- 7 - Патрубок для подсоединения ручного насоса G 1" (BSF 1" F)

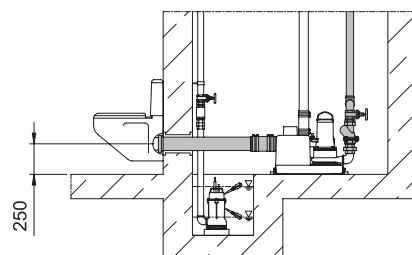
### Варианты монтажа



Монтаж напольного унитаза, высота входа 180 мм



Монтаж настенного унитаза, высота входа 250 мм



ООО "СанГур"

Производство, проектирование, монтаж, поставка насосного оборудования и оборудования для водоочистных систем

тел./факс: +7 (495) 987-12-46

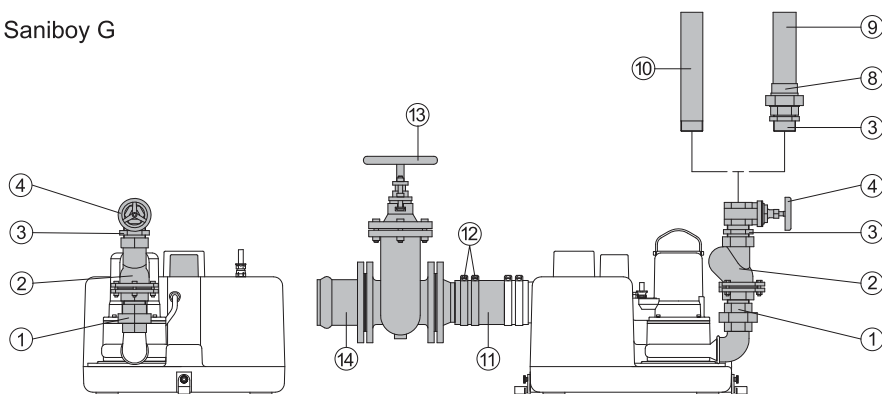
e-mail: info@sangur.ru

web: www.sangur.ru

## Канализационные установка Saniboy G, Sanimaster G

### Принадлежности

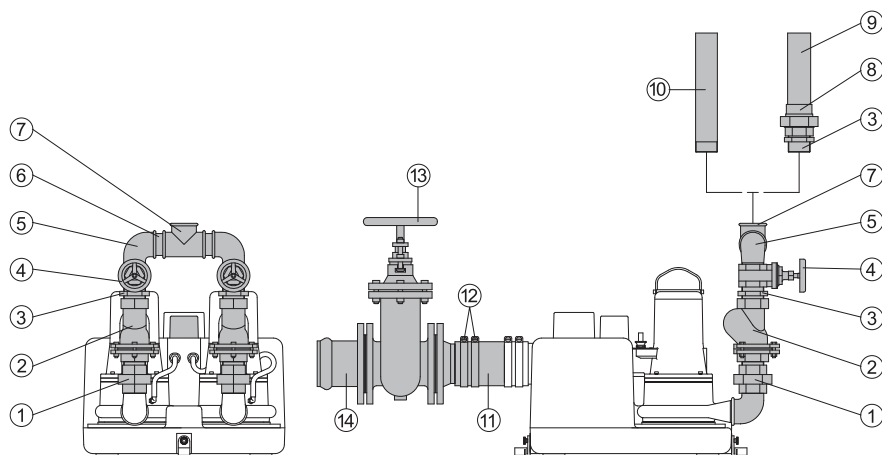
#### Saniboy G



#### Объем поставки:

- Резервуар-сборник с одним насосом (Saniboy G) или двумя насосами (Sanimaster G)
- Колено 90° BSP 2" М для каждого насоса
- Эластичный рукав для подводящего патрубка DN 100 с хомутом
- Эластичный рукав для вентиляционного патрубка DN 70 с хомутом
- Прибор управления с кабелем и штекером
- Пневматический датчик уровня.

#### Sanimaster G



№	Описание	Габариты	Арт. №
1	Переходник, оцинкованная сталь	G 2" (BSP 2" F/M)	2114321
2	Обратный клапан, чугун	G 2" (BSP 2" F)	2212903
3	Ниппель, оцинкованная сталь	G 2" (BSP 2" M)	2009018
4	Клиновидная задвижка, чугун	G 2" (BSP 2" F)	2216020
5	Колено 90°, оцинкованная сталь	G 2" (BSP 2" M/F)	2111506
6	Ниппель, оцинкованная сталь	G 2" (BSP 2" M)	2114225
7	Тройник	G 2" (BSP 2" F)	2114306
8	Переходник на PVC трубу	G 2" (BSP 2" F)	2109130
9	PVC труба	63 мм	по запросу
10	Труба, оцинкованная сталь	G 2" (BSP 2" F)	по запросу
11	Эластичная манжета	DN 100	2159041
12	Хомут	S115/20	2311520
13	Клиновидная задвижка, чугун	DN 100	2216100
не	Ручной диафрагменный насос,	G 1" (BSP 1" M/F)	8502445
14	Переходник на трубу E-KS	DN 100	2158010
-	Аккумулятор на сирену 9,0 В	-	1952214



ООО "СанГур"

Производство, проектирование, монтаж, поставка насосного оборудования и оборудования для водоочистных систем

тел./факс: +7 (495) 987-12-46  
e-mail: info@sangur.ru  
web: www.sangur.ru

## Канализационные установка Sanimaster PE, FE, VA

### Применение:

Для автоматического отвода сточных вод из помещений зданий и сооружений, в которых не обеспечен естественный слив в канализацию или находящихся ниже её уровня. Наличие резервуаров большого объема, мощных сухоустанавливаемых погружных канализационных насосов позволяет применять установки Sanimaster при большом уровне стоков. Благодаря компактности, установка имеет минимальную монтажную площадь. Горизонтальное расположение насосов и резервуара минимизирует количество колен трубопровода. Наличие запорной арматуры на входе и выходе насосов позволяет работать двухнасосной установке при ремонте, отсутствии одного из насосов. Объем резервуара варьируется от 180 л до 1000 л.

### Области применения:

Дренажные и сточные воды содержащие фекалии, мягкие частицы.

### Макс. температура перекачиваемой воды:

35 °С, кратковременно до 60 °С.

### Режим работы:

Повторно-кратковременный.

### Конструкция:

Готовая к подключению канализационная одно/двухнасосная установка. Установка способна работать при затоплении.

### Резервуар-сборник:

Газо,запахонепоницаемый

#### - Пластиковый резервуар:

Общий объем 400 л, возможна параллельная установка двух резервуаров с общим объемом до 800 л. Подводящий патрубок DN 150 горизонтальный (3 штуки), DN 100 вертикальный. Вентиляционный патрубок: DN 70. Патрубок для подсоединения ручного насоса DN 50. Патрубок для присоединения пневматического датчика уровня. Крышка резервуара.

#### - Резервуар из оцинкованной или нержавеющей стали:

Общий объем от 180 л до 1000 л. (Резервуары большего объема по запросу). Подводящий патрубок DN 150 горизонтальный Вентиляционный патрубок: DN 70. Патрубок для подсоединения ручного насоса G 1½" (по стандарту BSP 1½" F). Патрубок для присоединения пневматического датчика уровня. Крышка резервуара.



### Материалы:

- Резервуар-сборник: см. раздел емкости
- Корпус насоса/мотора, рабочее колесо: чугун GG25
- Вал мотора, винты: нерж. сталь
- Уплотнения: NBR
- Насосы:** Одноступенчатый центробежный канализационный насос. Горизонтальное исполнение. Вертикальный напорный патрубок.

### Рабочее колесо:

Закрытое, одноканальное (исполнение M), свободновихревое (исполнение V).

### Электродвигатель:

Погружной, трехфазные 3 x 380 В, Встроенные датчики температуры обмоток. Класс нагревостойкости изоляции H. Класс защиты IP 68. Вал из нерж. стали, необслуживаемые подшипники.

### Уплотнение:

Два торцевых уплотнения, одно со стороны насоса, второе со стороны электродвигателя. Возможна установка датчика влажности. Возможно взрывозащищенное исполнение двигателя.

### Объем поставки:

- Резервуар-сборник с одним или двумя насосами.
- Эластичный рукав для подводящего патрубка резервуара с хомутом.
- Эластичный рукав для соединения насоса с баком с хомутами (для каждого насоса).
- Эластичный рукав для соединения вентиляционной трубы с вентиляционным патрубком с хомутом.
- Эластичный рукав для соединения ручного насоса с резервуаром.
- Эластичный рукав для соединения напорного патрубка насоса с напорной трубой DN 100 (фланцы DN 80 или DN 100 зависит от типа насоса) (для каждого насоса).
- Прибор управления с кабелем и штекером.
- Пневматический датчик уровня.

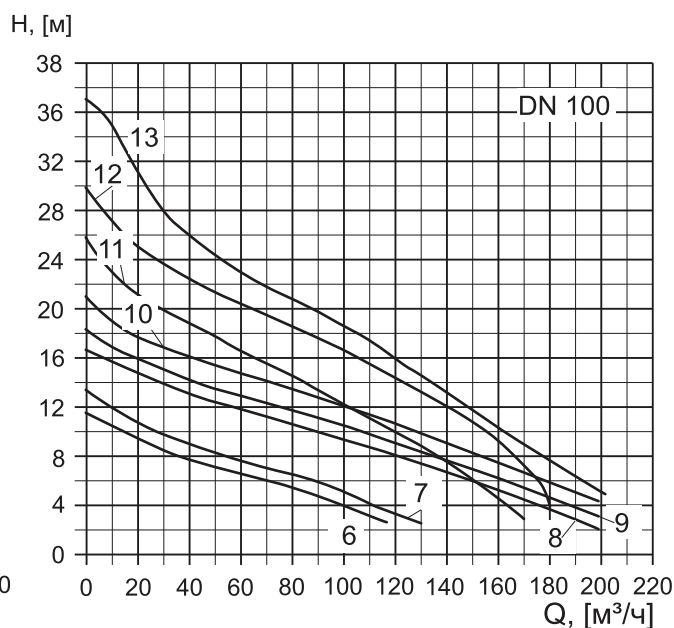
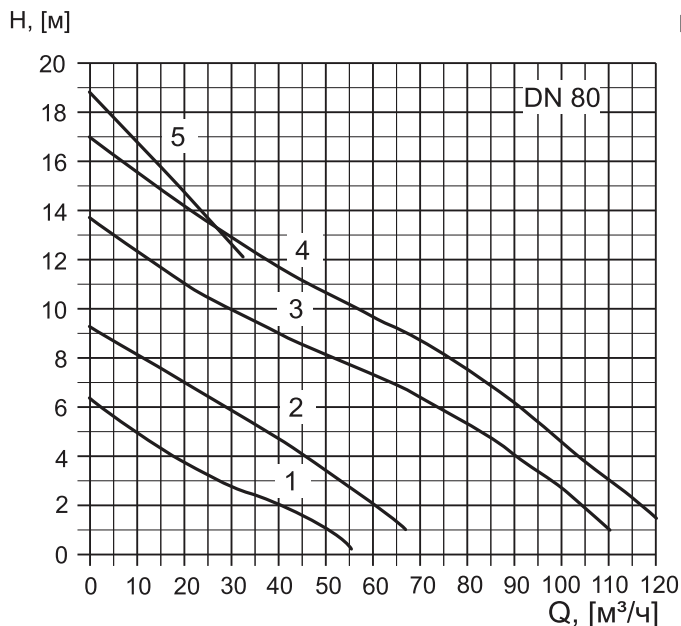


ООО "СанГур"

Производство, проектирование, монтаж, поставка насосного оборудования и оборудования для водоочистных систем

тел./факс: +7 (495) 987-12-46  
e-mail: info@sangur.ru  
web: www.sangur.ru

## Канализационные установка Sanimaster PE, FE, VA



Условное обозначение

Sanimaster	PE	40	T	TP70M26/4D	Ex
Модель	Материал емкости	Объем емкости, (литры/10)	Кол-во насосов	Тип насоса	Взрывозащита (по запросу)
PE-полиэтилен					
FE-оцинкованная сталь	T (x 2)				
VA-нерж. сталь					

№ хар-ки	Модель насоса	Мощность P2, [кВт]	Частота вращения, [об/мин]	In, [A]	Масса, [кг]
Напорный патрубок DN 80, свободный проход 70 мм					
1	TP70M13/4D	0,9	1450	2,6	40
2	TP70M16/4D	1,3	1450	3,4	40
3	TP70M26/4D	1,9	1450	5,5	66
4	TP70M31/4D	2,4	1450	6,3	66
5	TP70V36/2D	2,9	2900	6,3	56
Напорный патрубок DN 80, свободный проход 70 мм					
6	MX2339-D44	2,6	1450	6,2	71
7	MX2341-D44	2,6	1450	6,2	71
8	MX2444-T54	5,0	1450	9,9	113
9	MX2446-T64	6,5	1450	13,1	118
10	MX2448-T64	6,5	1450	13,1	118
11	MX2330-T72	9,5	2900	18,8	105
12	MX2331-T82	11,5	2900	22,2	110
13	MX2335-T82	11,5	2900	22,2	110

-Электрическое питание:  
3x380 В ± 10%, 50 Гц

-Запуск электродвигателя:  
до 4 кВт "Прямой"  
более 4 кВт "Звезда- Треугольник"



ООО "СанГур"

Производство, проектирование, монтаж, поставка насосного оборудования и оборудования для водоочистных систем

тел./факс: +7 (495) 987-12-46  
е-mail: info@sangur.ru  
web: www.sangur.ru

**Канализационные установка Sanimaster PE, FE, VA**

Модели резервуаров			
Модель	Материал	Общий объем *,[л]	Рабочий объем, [л]
PE40	Полиэтилен	400	220
PE80	Полиэтилен	800**	440
FE18	Оцинкованная сталь	180	80
FE30	Оцинкованная сталь	300	135
FE50	Оцинкованная сталь	500	225
FE100	Оцинкованная сталь	1000	600
VA18	Нерж. сталь 1.4301***	180	80
VA30	Нерж. сталь 1.4301***	300	135
VA50	Нерж. сталь 1.4301***	500	225
VA100	Нерж. сталь 1.4301***	1000	600

\*- резервуары большего объема по запросу

\*\*-две емкости параллельно

\*\*\*-Нерж. сталь 1.4571 по запросу

Модель насоса	Возможные комплектации резервуаров					
	PE40	PE80	FE18,VA18	FE30,VA30	FE50,VA50	FE100,VA100
TP70M13/4D	S+T	-	S+T	S+T	S+T	-
TP70M16/4D	S+T	-	S+T	S+T	S+T	-
TP70M26/4D	S+T	-	S+T	S+T	S+T	-
TP70M31/4D	S+T	-	S+T	S+T	S+T	-
TP70V36/2D	S+T	-	S+T	S+T	S+T	-
MX2339-D44	S+T	T	-	S+T	S+T	T
MX2341-D44	S+T	T	-	S+T	S+T	T
MX2444-T54	S+T	T	-	S+T	S+T	T
MX2446-T64	S+T	T	-	S+T	S+T	T
MX2448-T64	S+T	T	-	S+T	S+T	T
MX2330-T72	S+T	T	-	S+T	S+T	T
MX2331-T82	S+T	T	-	S+T	S+T	T
MX2335-T82	S+T	T	-	S+T	S+T	T

S+T : возможно исполнение S (x 1-однонасосное) и T (x 2- двухнасосное)

T : возможно исполнение T (x 2- двухнасосное)

**ООО "СанГур"**

Производство, проектирование, монтаж, поставка насосного оборудования и оборудования для водоочистных систем

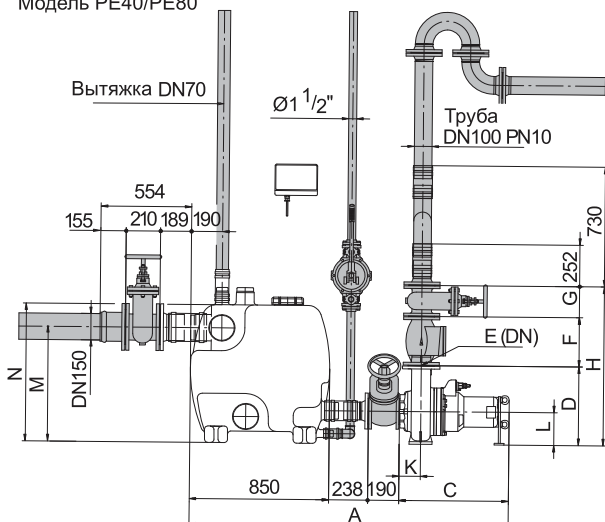
тел./факс: +7 (495) 987-12-46

e-mail: info@sangur.ru

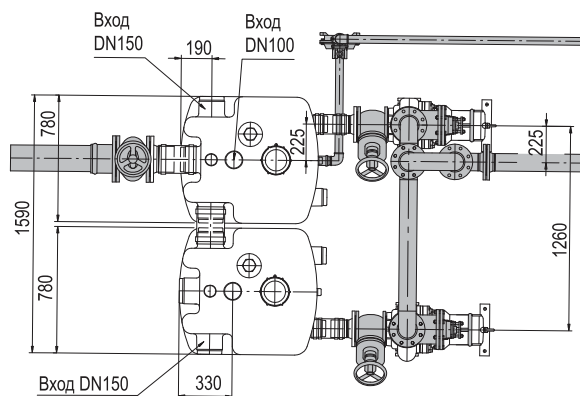
web: www.sangur.ru

## Канализационные установка Sanimaster PE, FE, VA

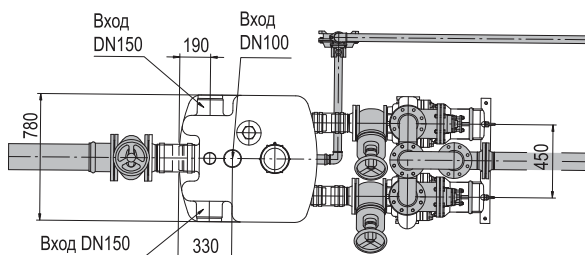
Модель PE40/PE80



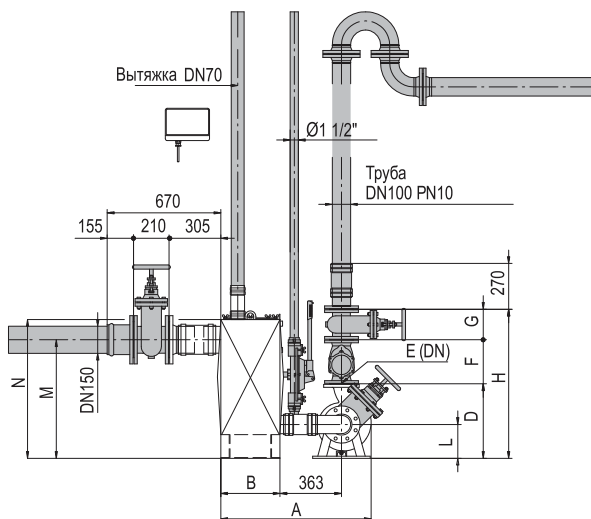
Модель PE 80 T



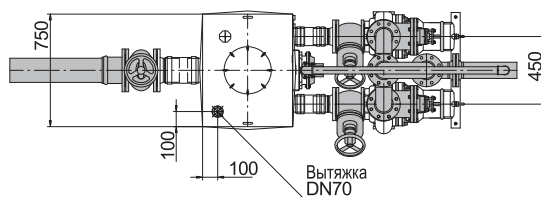
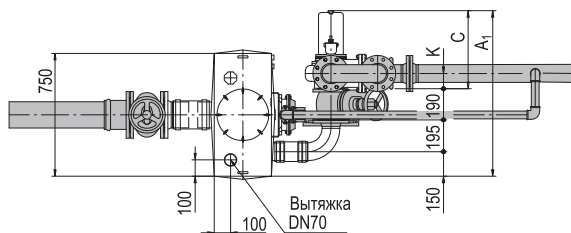
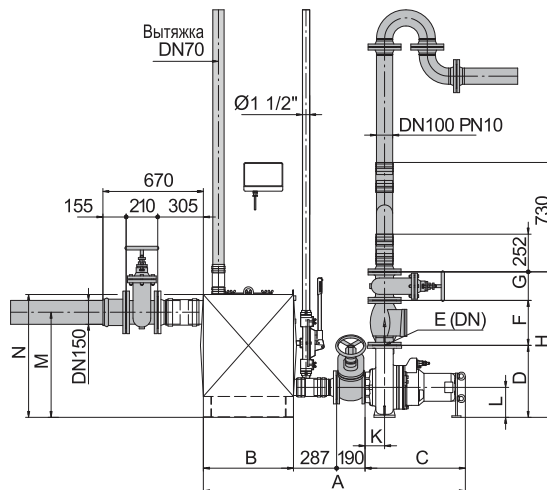
Модель PE 40 S/T



Модель PE 18 S/VA 18S



FE 18 T/VA 18 T,  
FE 30-50 S+T/ VA 30-50 S+T,  
FE 100 T/ VA 100 T



ООО "СанГур"

Производство, проектирование, монтаж, поставка насосного оборудования и оборудования для водоочистных систем

тел./факс: +7 (495) 987-12-46

e-mail: info@sangur.ru

web: www.sangur.ru



## Канализационные установка Sanimaster PE, FE, VA

Габаритные размеры комплектаций Резервуар - насос														
Модель резервуара	Модель насоса	Габаритные и присоединительные размеры												
		A	A1	B	C	D	E	F	G	H	K	L	M	N
PE40S- PE40T-	TP70M13 -16 /4D	1713	-	-	435	369	80	260	180	809	90	200	700	840
	TP70M26-31/4D	1754	-	-	476	440	80	260	180	880	93	200	700	840
	TP70V36/2D	1750	-	-	472	369	80	260	180	809	90	200	700	840
	MX2339-41/D44	1769	-	-	491	400	100	300	190	890	93	200	700	840
	MX2330-35 /Т...	1896	-	-	618	400	100	300	190	890	93	200	700	840
	MX2444-48/Т...	1946	-	-	668	480	100	300	190	970	130	200	700	840
PE80T-	MX2339-41/D44	1769	-	-	491	400	100	300	190	890	93	200	700	840
	MX2330-35 /Т...	1896	-	-	618	400	100	300	190	890	93	200	700	840
	MX2444-48/Т...	1946	-	-	668	480	100	300	190	970	130	200	700	840
FE18S- VA18S-	TP70M13 -16 /4D	846	970	350	435	369	80	260	180	809	93	200	700	820
	TP70M26-31/4D	888	1011	350	476	440	80	260	180	880	93	200	700	820
	TP70V36/2D	846	1007	350	472	369	80	260	180	809	130	200	700	820
FE18T- VA18T-	TP70M13 -16 /4D	1262	-	350	435	369	80	260	180	809	90	200	700	820
	TP70M26-31/4D	1303	-	350	476	440	80	260	180	880	93	200	700	820
	TP70V36/2D	1299	-	350	472	369	80	260	180	809	90	200	700	820
FE30S- FE30T- VA30S- VA30T-	TP70M13 -16 /4D	1512	-	600	435	369	80	260	180	809	90	200	700	820
	TP70M26-31/4D	1553	-	600	476	440	80	260	180	880	93	200	700	820
	TP70V36/2D	1549	-	600	472	369	80	260	180	809	90	200	700	820
	MX2339-41/D44	1568	-	600	491	400	100	300	190	890	93	200	700	820
	MX2330-35 /Т...	1695	-	600	618	400	100	300	190	890	93	200	700	820
	MX2444-48/Т...	1745	-	600	668	480	100	300	190	970	130	200	700	820
FE50S- FE50T- VA50S- VA50T-	TP70M13 -16 /4D	1912	-	1000	435	369	80	260	180	809	90	200	700	820
	TP70M26-31/4D	1953	-	1000	476	440	80	260	180	880	93	200	700	820
	TP70V36/2D	1949	-	1000	472	369	80	260	180	809	90	200	700	820
	MX2339-41/D44	1968	-	1000	491	400	100	300	190	890	93	200	700	820
	MX2330-35 /Т...	2095	-	1000	618	400	100	300	190	890	93	200	700	820
	MX2444-48/Т...	2145	-	1000	668	480	100	300	190	970	130	200	700	820
FE100T- VA100T-	MX2339-41/D44	2218	-	1250	491	400	100	300	190	890	93	200	1000	1200
	MX2330-35 /Т...	2345	-	1250	618	400	100	300	190	890	93	200	1000	1200
	MX2444-48/Т...	2395	-	1250	668	480	100	300	190	970	130	200	1000	1200



ООО "СанГур"

Производство, проектирование, монтаж, поставка насосного оборудования и оборудования для водоочистных систем

тел./факс: +7 (495) 987-12-46

e-mail: info@sangur.ru

web: www.sangur.ru



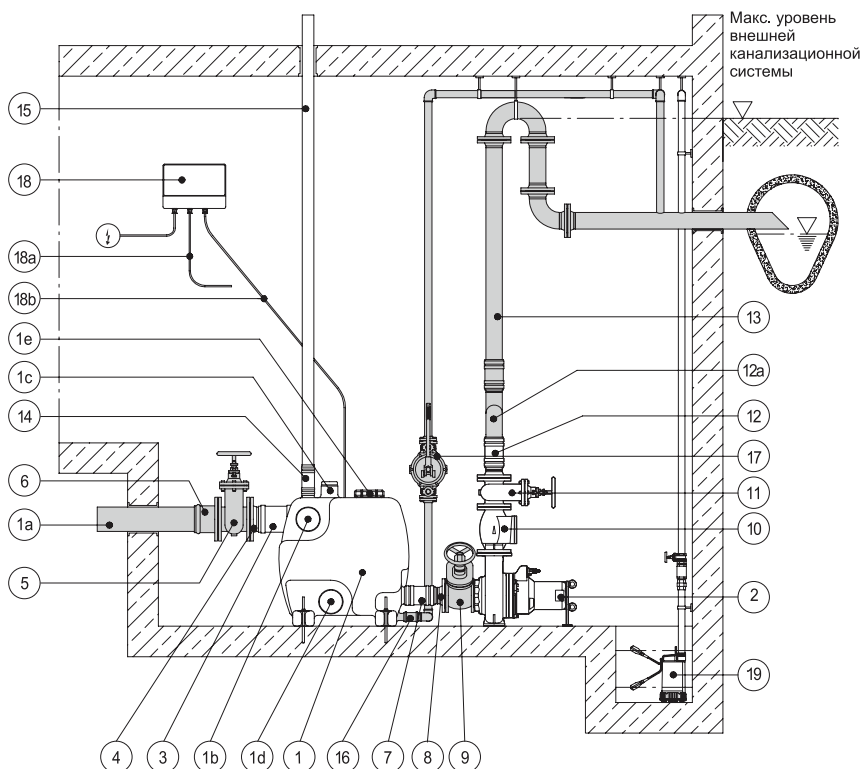
## Канализационные установка Sanimaster PE, FE, VA

## Варианты монтажа

**Прибор управления:**

Пневматический датчик уровня серии PS. Возможно исполнение с поплавковым датчиком уровня. Управление и полный мониторинг работы насосной установки.

- Пластиковый корпус, класс защиты IP 54 (прямой запуск), класс защиты IP 65 (запуск по схеме звезда/треугольник)
- Защита электродвигателя
- Защитное реле электродвигателя или комбинация запуска по схеме звезда / треугольник
- Переключатель с автоматического режима работы на ручной
- Световые индикаторы для контроля режима работы, направления движения, аварийного сигнала и уведомления о неполадках
- Беспотенциальный контакт для внешнего сигнала
- Сигнализация с сетевым питанием и ириной
- Аккумуляторная сигнализация с заряжающим устройством для аккумулятора 9,6 Вольт (аккумулятор см. принадлежности)
- Датчик нагрева электродвигателя насоса
- Напряжение в сети 400 Вольт/3 фазы
- Эффективное напряжение 230 Вольт/1 фаза
- У двухнасосных станций автоматическое переменное включение насосов; автоматическое подключение второго насоса при экстремальной рабочей нагрузке; при поломке одного насоса автоматическое подключение второго насоса



№	Наименование	Габариты	Арт. №
1	Резервуар		*
1a	Подводящий патрубок	DN 150	
1b	Подводящий патрубок	DN 150	
1c	Подводящий патрубок	DN 100	
1d	Подводящий патрубок	DN 150	
1e	Крышка резервуара		
2	Насос		*
3	Эластичный рукав	DN 150	*
4	Переходник с фланцем	DN 150	2171017
5	Кран запорный, прокладки, болты	DN 100	2158010
		DN 150	2216150
6	Переходник с фланцем	DN 150	2158015
7	Гибкий переход	DN 100	*
8	Переходник с фланцем	DN 100	*
9	Кран запорный, прокладки болты	DN 100	2216100
		DN 150	2216150
10	Обратный клапан, прокладки, болты	DN 80	2212807
		DN 100	2212809

№	Описание	Габариты	Арт. №	
11	Кран запорный, прокладки, болты	DN 80	2216080	
		DN 100	2216100	
12	Переходник гибкий с фланцем, прокладки, болты	DN 80	2159021	
		DN 80/100	**	
		DN 100	**	
		DN 100	**	
12a	Переходник с фланцем, прокладки, болты для двухнасосной станции PE40	DN 80/80	2155080	
		DN 80/100	2155081	
		DN 100/100	2155100	
		DN 100/150	2155150	
		для PE 80	DN 100/100	2155200
		для PE 80	DN 100/150	2155205
13	Напорная труба			
	Фланцы, прокладки, болты	DN 80, 100, 150		
	Труба, м	DN 80, 100, 150		
	Колено 90° фланцевое	DN 80, 100, 150		
	Колено 180° фланцевое	DN 80, 100, 150		
14	Гибкий переход	DN 70	*	
15	Трубка вентиляции	DN 70		
16	Гибкий переход	G 1 1/2" (BSP 1 1/2")	*	
17	Диафрагменный насос	G 1 1/2" (BSP 1 1/2")	8502455	
18	Прибор управления		*	
18a	Силовой кабель			
18b	Пневмолиния		*	
19	Погружной насос			
*- входит в объем поставки				
**- входит в объем поставки, зависит типа насоса				



ООО "СанГур"

Производство, проектирование, монтаж, поставка насосного оборудования и оборудования для водоочистных систем

тел./факс: +7 (495) 987-12-46  
e-mail: info@sangur.ru  
web: www.sangur.ru

## Канализационная установка Sanistar



### **Применение:**

Для автоматического отвода сточных вод из помещений (туалеты, душевые, кухни, прачечные и т.д.) жилых домов, коммерческих объектов (предприятия общественного питания, торговые центры и т.д.) в которых не обеспечен естественный слив в канализацию или находящихся ниже её уровня. Установка Sanistar способна работать при затоплении имеет встроенный обратный клапан на напорном патрубке насоса, герметичный резервуар, не позволяющий собранным стокам вытечь в помещение.

### **Области применения:**

Дренажные и сточные воды содержащие фекалии, мягкие частицы.

### **Макс. температура перекачиваемой воды:**

35 °С, кратковременно до 60 °С.

### **Режим работы:**

Повторно-кратковременный.

### **Материалы:**

- Резервуар, корпус насоса: полиэтилен
- Рабочее колесо, фланец насоса: чугун GG25
- Вал электродвигателя, винты : нерж. сталь
- Уплотнения: NBR

### **Конструкция:**

Готовая к подключению канализационная одно/двухнасосная установка. Установка способна работать при затоплении. Удароустойчивость RK 0,63/6,3 класс А.

### **Резервуар-сборник:**

газо- и запахонепоницаемый

*-Пластиковый резервуар:* Общий объем 70/95 л.

### **Подводящие патрубки:**

DN 100 горизонтальный, высота 180 мм

DN 100 горизонтальный, высота 250 мм

DN 100 вертикальный

DN 150 горизонтальный и вертикальный

DN 40 вертикальный

Напорный патрубок: Фланец DN 80, эластичный рукав

DN 80/ DN 100. Встроенный обратный клапан с шаром.

Вентиляционный патрубок: DN 70.

Патрубок для подсоединения ручного насоса BSP 1" F.

Патрубок для присоединения пневматического датчика уровня. Крышка резервуара.

### **Насосы:**

Корпус насоса встроен в резервуар. Незасоряемое рабочее колесо, свободный проход 45 мм.

### **Электродвигатель:**

Погружной, однофазный /трехфазный. Встроенные датчики температуры обмоток. Класс нагревостойкости изоляции F. Класс защиты IP 68. Вал из нерж. стали, необслуживаемые подшипники. Максимальное количество во пусков в час - 15.

### **Уплотнение:**

Три манжеты в масляной камере.

Возможно взрывозащищенное исполнение двигателя.



**ООО "СанГур"**

Производство, проектирование, монтаж, поставка насосного оборудования и оборудования для водоочистных систем

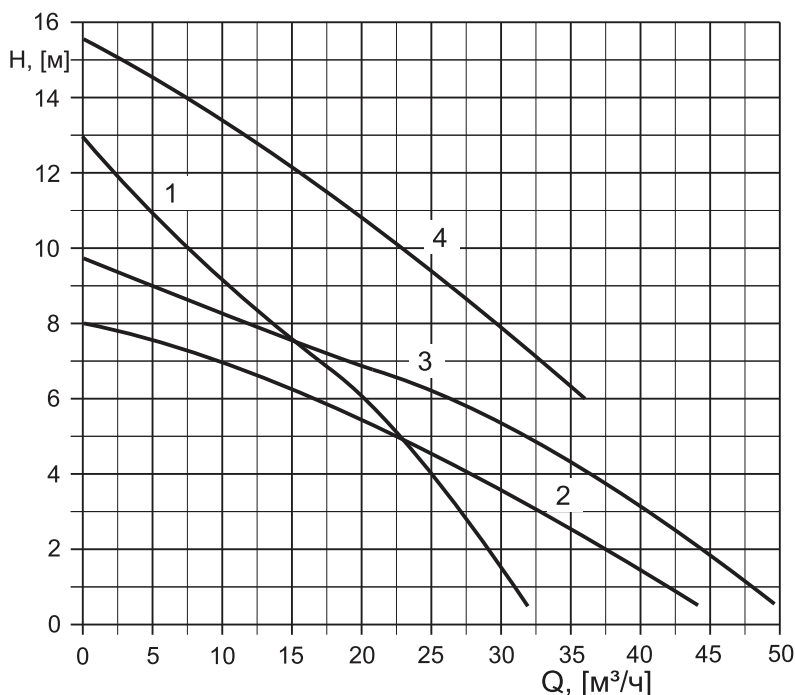
тел./факс: +7 (495) 987-12-46

e-mail: info@sangur.ru

web: www.sangur.ru

## Канализационные установка Sanistar

№ хар-ки	Модель	Кол-во насосов	Мощность P1, [кВт]	Мощность P2, [кВт]	Электропитание	Частота вращения, [об/мин]	I n, [А]	Масса, [кг]	Объем емкости, [л]	Рабочий объем, [л]
1	Sanistar 105W	1	1,6	1,1	1x220В	2900	7,0	64	70	30
1	Sanistar 105D	1	1,5	1,1	3x380В	2900	2,5	64	70	30
2	Sanistar 110W	1	1,7	1,3	1x220В	1450	7,1	66	70	30
2	Sanistar 110D	1	1,5	1,1	3x380В	1450	3,1	66	70	30
3	Sanistar 120W	1	2,3	1,7	1x220В	1450	10,7	73	70	30
3	Sanistar 120D	1	2,3	1,7	3x380В	1450	4,4	73	70	30
4	Sanistar 130D	1	3,0	2,1	3x380В	2900	5,1	73	70	30
1	Sanistar 205W	2	1,6	1,1	1x220В	2900	7,0	92	95	45
1	Sanistar 205D	2	1,5	1,1	3x380В	2900	2,5	92	95	45
2	Sanistar 210W	2	1,7	1,3	1x220В	1450	7,1	96	95	45
2	Sanistar 210D	2	1,5	1,1	3x380В	1450	3,1	96	95	45
3	Sanistar 220W	2	2,3	1,7	1x220В	1450	10,7	110	95	45
3	Sanistar 220D	2	2,3	1,7	3x380В	1450	4,4	110	95	45
4	Sanistar 230D	2	3,0	2,1	3x380В	2900	5,1	110	95	45

**Прибор управления**

Работа от пневматического датчика уровня. Управление работой установки, мониторинг состояния. Контроль температуры обмоток. Звуковая сигнализация. Светодиоды отображение состояния/неисправности. Беспотенциальный контакт для внешнего сигнала. Индикация направления вращения. Возможность подключения к диагностическому прибору ServCom (см. принадлежности) для: контроля количества рабочих часов, переключений циклов работы; промежутка между техосмотрами, предельными условиями работы, изменения режима работы. Возможность работы сигнализации от аккумулятора 9,6 Вольт. Для двухнасосной установки: Переменное включение насосов при каждом цикле работы. При экстремально высокой нагрузке автоматическое включение двух насосов. При поломке рабочего насоса осуществляется автоматическое включение резервного насоса.



ООО "СанГур"

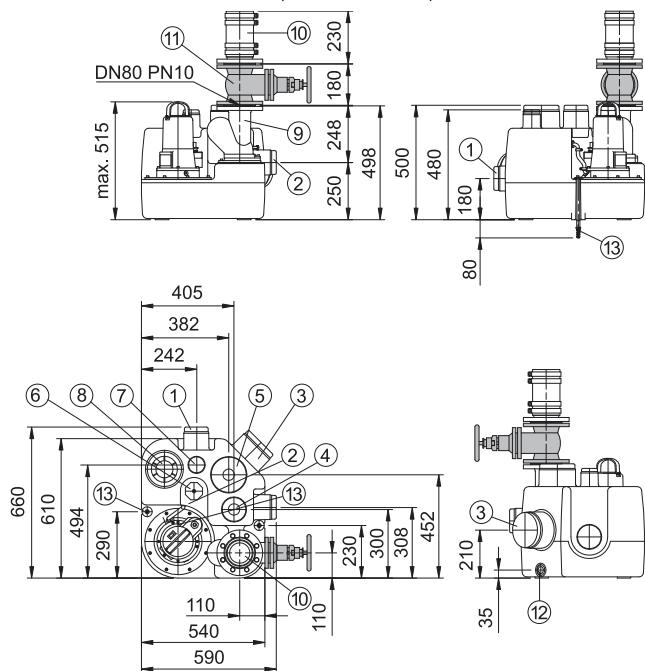
Производство, проектирование, монтаж, поставка насосного оборудования и оборудования для водоочистных систем

тел./факс: +7 (495) 987-12-46  
e-mail: info@sangur.ru  
web: www.sangur.ru

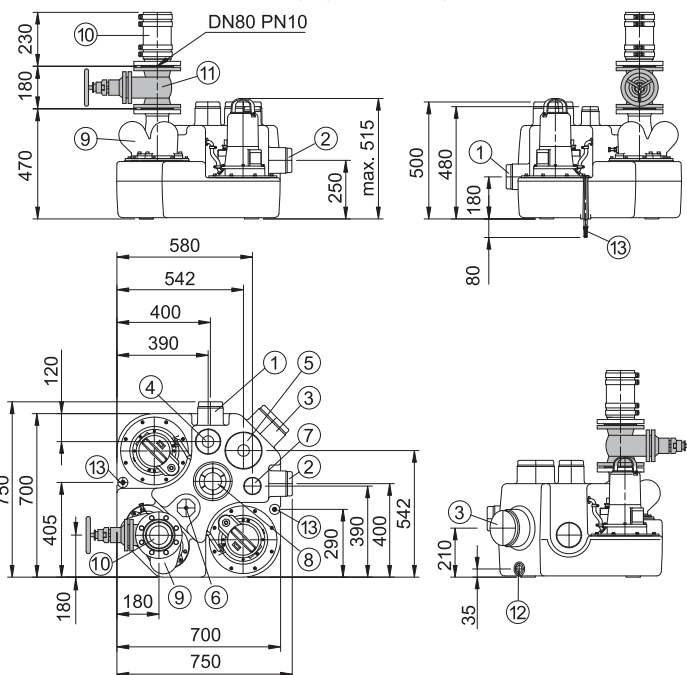
## Канализационные установка Sanistar

### Габаритные и присоединительные размеры

Sanistar 105, 110, 120, 130 (однонасосные)



Sanistar 205, 210, 220, 230 (двухнасосные)

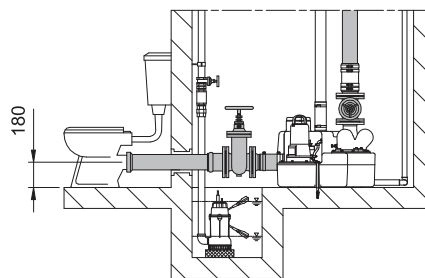
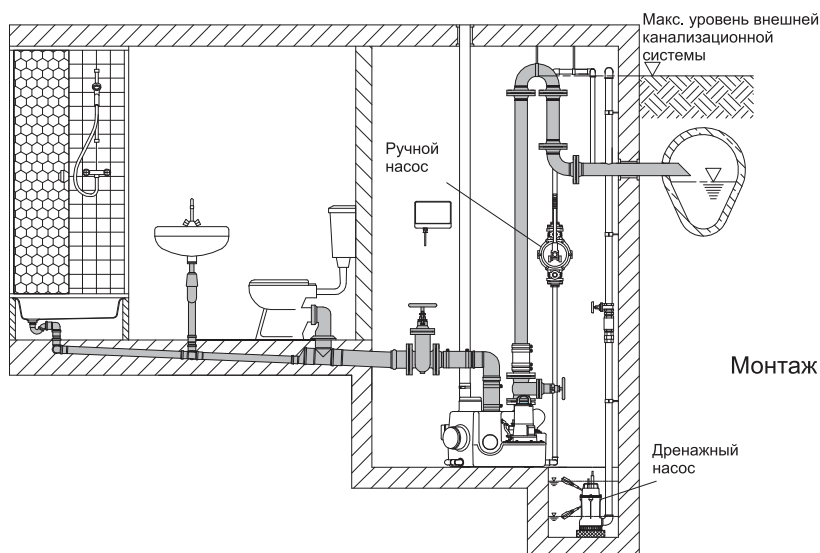


- 1 - Подводящий патрубок DN 100
- 2 - Подводящий патрубок DN 100
- 3 - Подводящий патрубок DN 150
- 4 - Вертикальный подводящий патрубок DN 100/DN 40
- 5 - Вертикальный подводящий патрубок DN 100/DN 40
- 6 - Присоединение пневматического датчика уровня
- 7 - Вертикальный вентиляционный патрубок DN 70

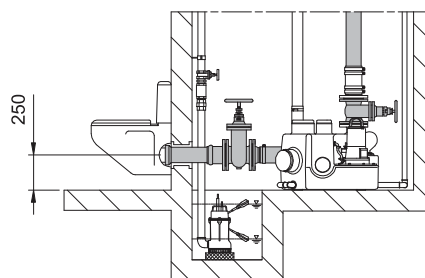
- 8 - Крышка закручивающаяся
- 9 - Обратный клапан шаровой DN 80
- 10 - Эластичный рукав DN 80
- 11 - Запорный кран
- 12 - Патрубок для подсоединения ручного насоса G 1" (BSF 1" F)
- 13 - Места крепления к полу

### Варианты монтажа

### Монтаж напольного унитаза, высота входа 180 мм



### Монтаж настенного унитаза, высота входа 250 мм



ООО "СанГур"

Производство, проектирование, монтаж, поставка насосного оборудования и оборудования для водоочистных систем

тел./факс: +7 (495) 987-12-46

e-mail: info@sangur.ru

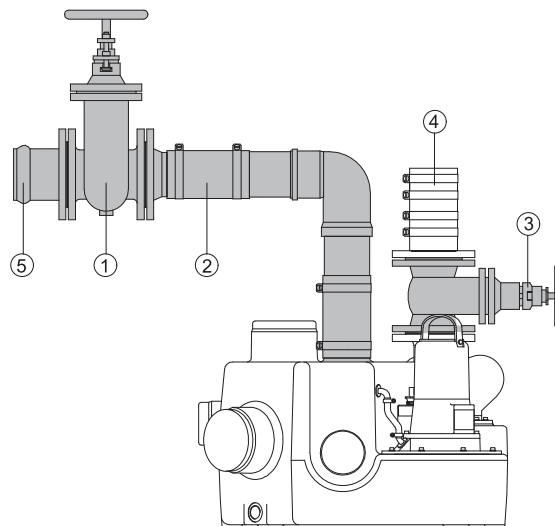
web: www.sangur.ru

## Канализационные установка Sanistar

### Объем поставки:

- Резервуар-сборник с 1 насосом (Sanistar 1...) или 2 насосами (Sanistar 2...)
- Напорный патрубок с обратным клапаном DN 80 для каждого насоса
- Фланцевый эластичный переходник DN 80/DN 100 с хомутами для каждого насоса
- Эластичный рукав для входного патрубка в резервуар DN 100 с хомутом
- Эластичный рукав патрубка вентиляции DN 70 с хомутом
- Прибор управления с кабелем и штекером
- Пневматический датчик уровня

Вертикальный вход

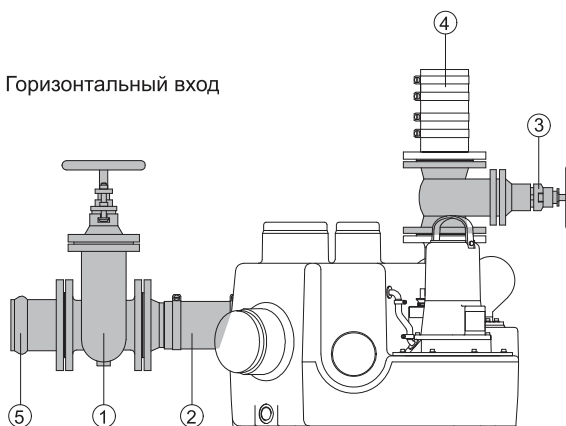


### Принадлежности

№	Наименование	Габариты	Арт. №
1	Кран запорный, прокладки, болты	DN 100	2216100
		DN 150	2216150
2	Переходник гибкий с фланцем	DN 100	2159041
		DN 150	2159541
-	Хомут	S115/20	2311520
3	Кран запорный, прокладки болты	DN 80	2216080
4	Переходник гибкий с фланцем	DN 80	2159021
		DN 100	*
5	ESK Переходник с фланцем	DN 100	2158010
		DN 150	2158015
-	Насос диафрагменный	BSP 1" F	8502445
-	Аккумулятор для сирены 9В		1952214
-	Контроллер ServCom для мониторинга рабочих параметров м		1964450

\*- входит в объем поставки

Горизонтальный вход



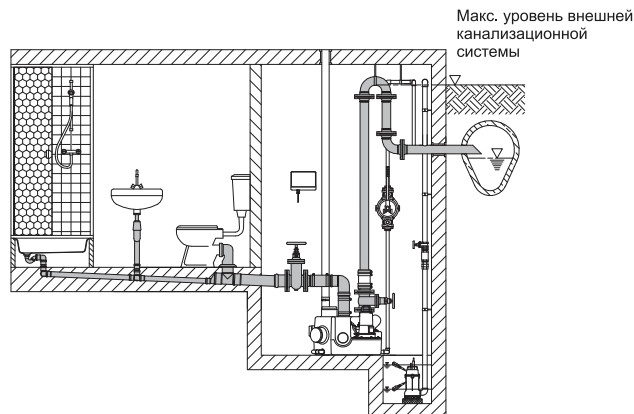
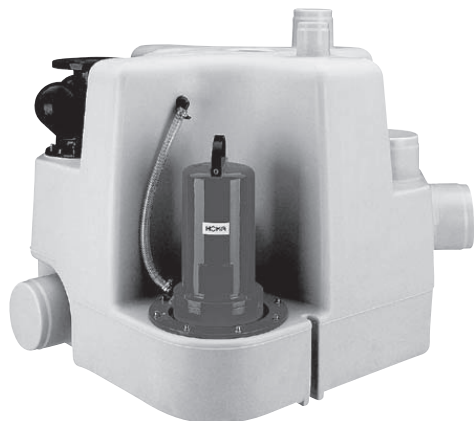
ООО "СанГур"

Производство, проектирование, монтаж, поставка насосного оборудования и оборудования для водоочистных систем

тел./факс: +7 (495) 987-12-46  
e-mail: info@sangur.ru  
web: www.sangur.ru



## Канализационные установка SanistarPlus



### **Применение:**

Для автоматического отвода сточных вод из помещений (туалеты, душевые, кухни, прачечные и т.д.) жилых домов, коммерческих объектов (предприятия общественного питания, торговые центры и т.д.) в которых не обеспечен естественный слив в канализацию или находящихся ниже её уровня. Наличие резервуаров большого объема позволяет применять установки Sanimaster Plus при большом уровне стоков. Благодаря компактности, встроенному обратному клапану, установка имеет минимальную монтажную площадь. Установка Sanimaster Plus способна работать при затоплении.

### **Области применения:**

Дренажные и сточные воды содержащие фекалии, мягкие частицы.

### **Макс. температура перекачиваемой воды:**

35 °С, кратковременно до 60 °С.

### **Режим работы:**

Повторно-кратковременный.

### **Материалы:**

- Резервуар, корпус насоса: полиэтилен
- Рабочее колесо, фланец насоса: чугун GG25
- Вал электродвигателя, винты : нерж. сталь
- Уплотнения: NBR

### **Конструкция:**

Готовая к подключению канализационная одно/двухнасосная установка. Установка способна работать при затоплении.

- *Sanimaster Plus 3 ...* : Насосная установка с резервуаром-сборником объемом 300 л, двумя насосами. По запросу с одним насосом.

- *Sanimaster Plus 6 ...* : Насосная установка с двумя резервуарами-сборниками объемом 300 л каждый, установленных параллельно, и двумя насосами.

### **Подводящие патрубки:**

DN 150 горизонтальный, высота 300 мм  
 DN 150 вертикальный, высота 400 мм, возможно применить колесо 90 ° ( см. принадлежности) и иметь горизонтальный патрубок на высоте 600 мм или выше.  
 DN 100 вертикальный, высота 700 мм  
 2 x DN 150 патрубки для параллельного присоединения резервуаров.

### **Резервуар-сборник:**

газо- и запахонепонижаемый, пластиковый резервуар. Напорный патрубок: Фланец DN 80, эластичный рукав DN 80/ DN 100. Встроенный обратный клапан с шаром. Вентиляционный патрубок: DN 70. Патрубок для подсоединения ручного насоса G 1" (BSP 1" F). Патрубок для присоединения пневматического датчика уровня. Крышка резервуара.

### **Насосы:**

Корпус насоса встроен в резервуар. Незасоряемое рабочее колесо, свободный проход 45 мм.

### **Электродвигатель:**

Погружной, однофазный /трехфазный. Встроенные датчики температуры обмоток. Класс нагревостойкости изоляции F. Класс защиты IP 68. Вал из нерж. стали, необслуживаемые подшипники. Максимальное количество пусков в час - 15.

### **Уплотнение:**

Три манжеты в масляной камере. Возможно взрывозащищенное исполнение двигателя.

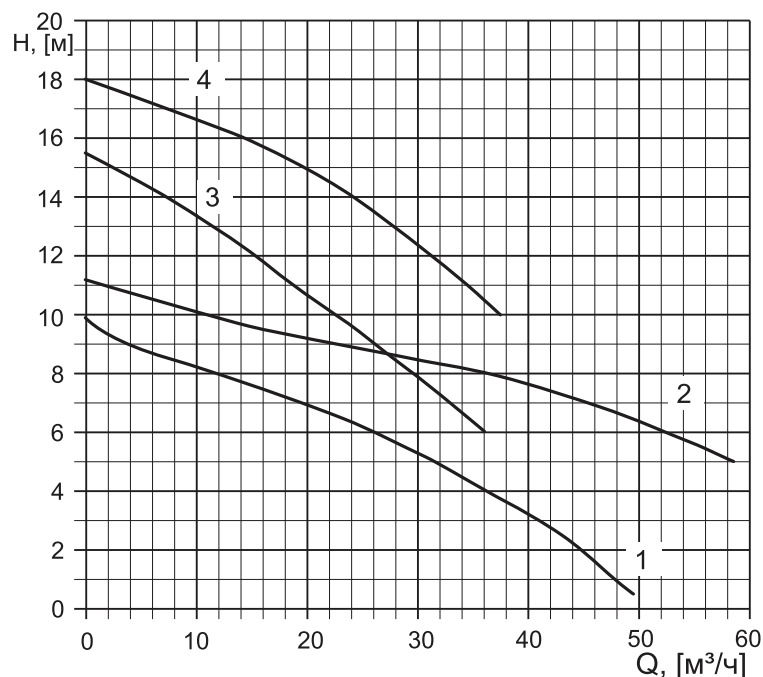


ООО "СанГур"

Производство, проектирование, монтаж, поставка насосного оборудования и оборудования для водоочистных систем

тел./факс: +7 (495) 987-12-46  
 e-mail: info@sangur.ru  
 web: www.sangur.ru

## Канализационные установка SanistarPlus



№ хар-ки	Тип SanistarPlus	Мощность P1, [кВт]	Мощность P2, [кВт]	Напряжение	Частота вращения, [об/мин]	In, [A]	Масса, [кг]	Объем емкости, [л]	Рабочий объем*, [л]
1	320W/620W	2,3	1,7	1x220 В	1450	10,7	132/204	300/600	120/240
1	320D/620D	2,3	1,7	3x380 В	1450	4,4	132/204	300/600	120/240
2	325D/625D	3,7	2,9	3x380 В	1450	6,5	148/220	300/600	120/240
3	330D/630D	3,0	2,1	3x380 В	2900	5,1	132/204	300/600	120/240
4	335D/635D	4,0	3,3	3x380 В	2900	6,6	148/220	300/600	120/240

\*-Заводская уставка, возможно изменить

**Электрокабель:**

Насос- прибор управления: 2xH07RN-F7G1,5 - 3м

Прибор управления-штекер:W (1x220В)H07RN-F3G1,5 - 0,8 м

**Прибор управления:**

Работа от пневматического датчика уровня. Управление работой установки, мониторинг состояния. Контроль температуры обмоток. Звуковая сигнализация. Светодиоды отображение состояния/неисправности. Беспотенциальный контакт для внешнего сигнала. Индикация направления вращения. Возможность подключения к диагностическому прибору ServCom (см. принадлежности) для: контроля количества рабочих часов, переключений циклов работы; промежутка между техосмотрами, предельными условиями работы, изменения режима работы. Возможность работы сигнализации от аккумулятора 9,6 Вольт. Для двухнасосной установки: Переменное включение насосов при каждом цикле работы. При экстремально высокой нагрузке автоматическое включение двух насосов. При поломке рабочего насоса осуществляется автоматическое включение резервного насоса.



ООО "СанГур"

Производство, проектирование, монтаж, поставка насосного оборудования и оборудования для водоочистных систем

тел./факс: +7 (495) 987-12-46

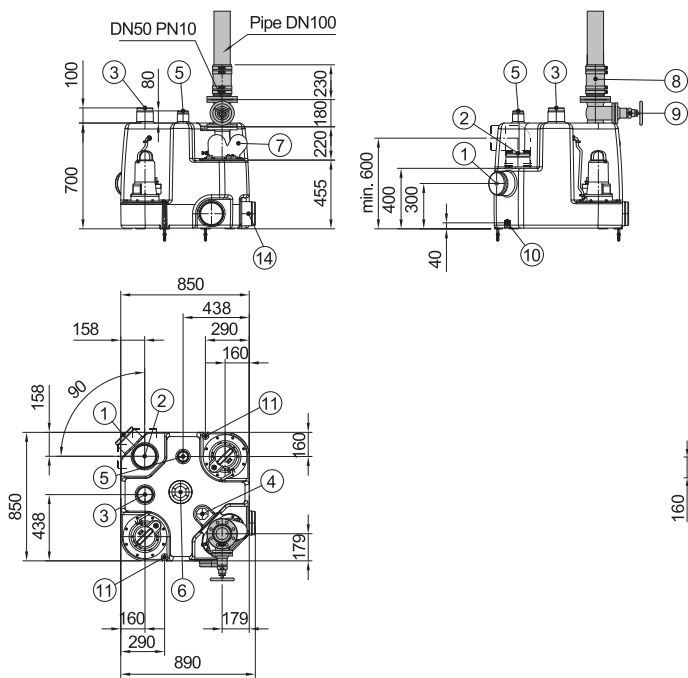
e-mail: info@sangur.ru

web: www.sangur.ru

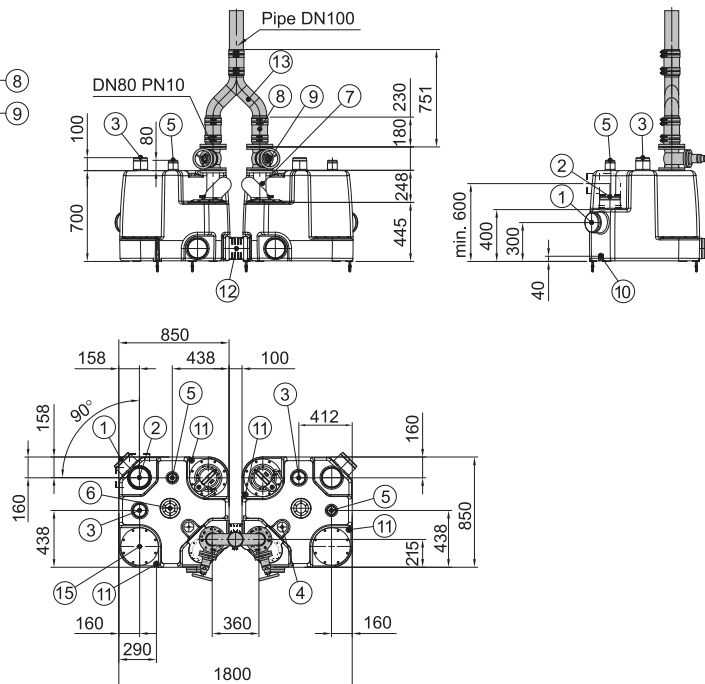


## Канализационные установка SanistarPlus

### Двухнасосная станция

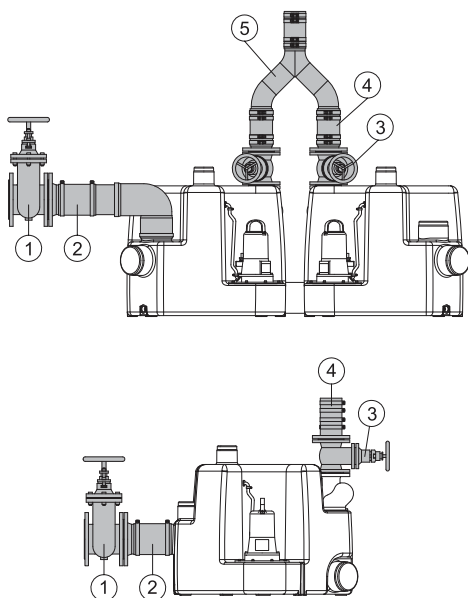


### Две емкости параллельно



- 1 - Подводящий патрубок DN 100
- 2 - Вертикальный подводящий патрубок DN 150
- 3 - Вертикальный подводящий патрубок DN 100
- 4 - Присоединение пневматического датчика уровня
- 5 - Вертикальный вентиляционный патрубок DN 70
- 6 - Крышка завинчивающая
- 7 - Обратный клапан шаровой DN 80
- 8 - Эластичный рукав DN 80

- 9 - Запорный кран DN 80 (принадлежности)
- 10 - Патрубок для подсоединения ручного насоса G 1" (BSF 1" F)
- 11 - Защита от протечек
- 12 - Эластичный рукав DN 150, DN 200
- 13 - Тройник DN 100 (принадлежность)
- 14 - Патрубок DN 150 для соединения резервуаров
- 15 - Заглушка



№	Наименование	Габарит	Арт. №
1	Кран запорный, прокладки, болты	DN 100	2216100
		DN 150	2216150
2	Переходник гибкий с фланцем	DN 100	2159041
		DN 150	2159541
-	Хомут	S115/20	2311520
3	Кран запорный, прокладки болты	DN 80	2216080
4	Переходник гибкий с фланцем	DN 80	2159021
		DN 100	*
5	Тройник с гибким рукавом	DN 100	2155102
-	Насос диафрагменный	BSP 1" F	8502445
-	Аккумулятор для сирены 9В		1952214
-	Контроллер ServCom для мониторинга рабочих параметров и настройки уровня		1964450

\*- входит в объем поставки



ООО "СанГур"

Производство, проектирование, монтаж, поставка насосного оборудования и оборудования для водоочистных систем

тел./факс: +7 (495) 987-12-46

e-mail: info@sangur.ru

web: www.sangur.ru