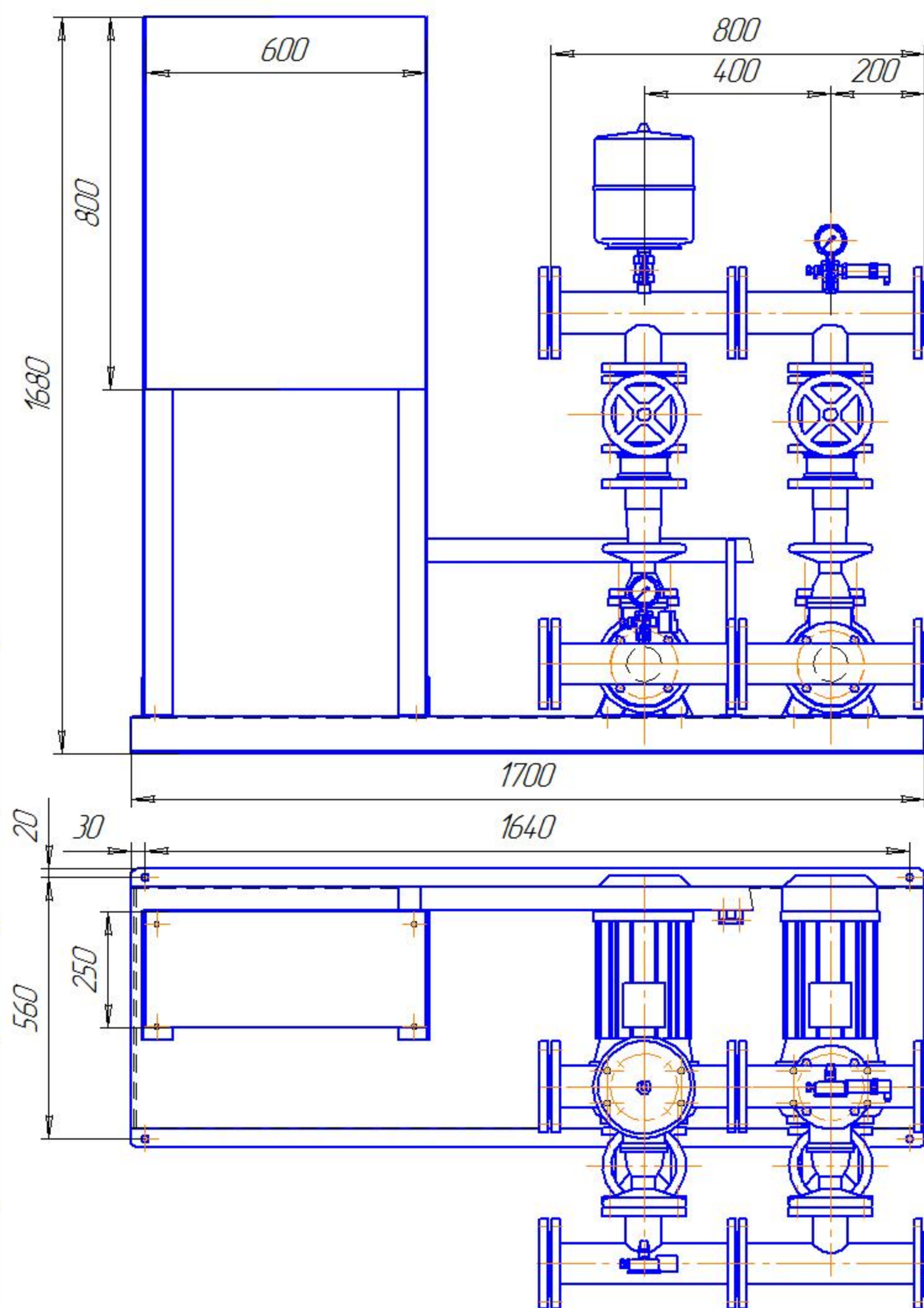


Изм. №	подл.	Подп.	и	дата	
Взам. инв. №	Инд. №	диз.	Подп.	и	дата

- *Размер уточнить по запросу. На чертеже указан максимально возможный размер.
- Для ЗМЗ2-125, H1 = 112мм, H2 = 640мм.
 ЗМЗ2-160, H1 = 132мм, H2 = 660мм.
 ЗМЗ2-200, H1 = 160мм, H2 = 680мм.

Изм.	Лист	№ докум.	Подп.	Дата	ВНУ 2 ЗМЗ2	Лист
Копировал				Формат А3		

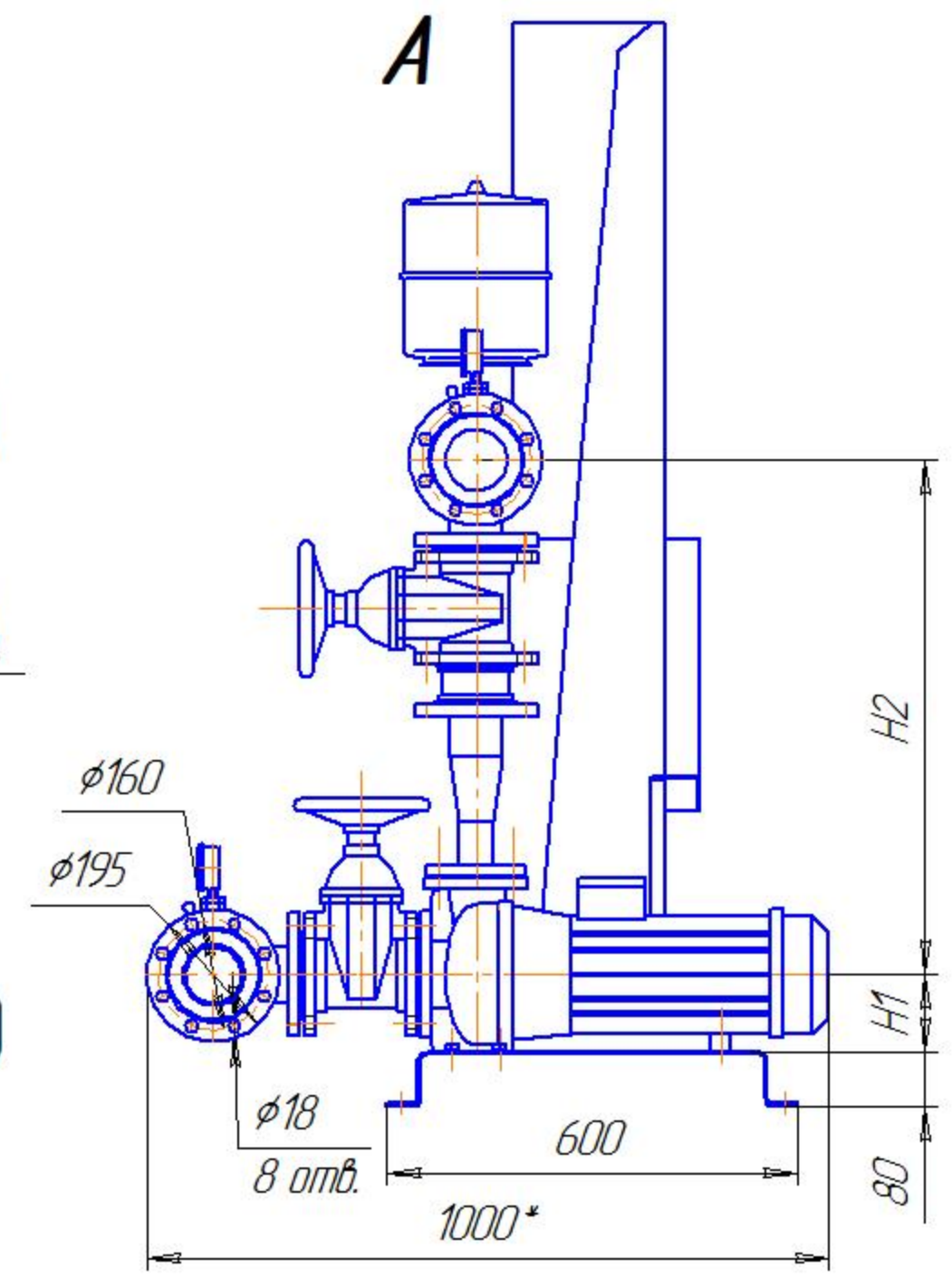
Изм. №	Подп.	Дата
Взам. инв. №	Инв. №	двух
Взам. инв. №	Инв. №	двух
Подп.	Дата	



Ду80

A

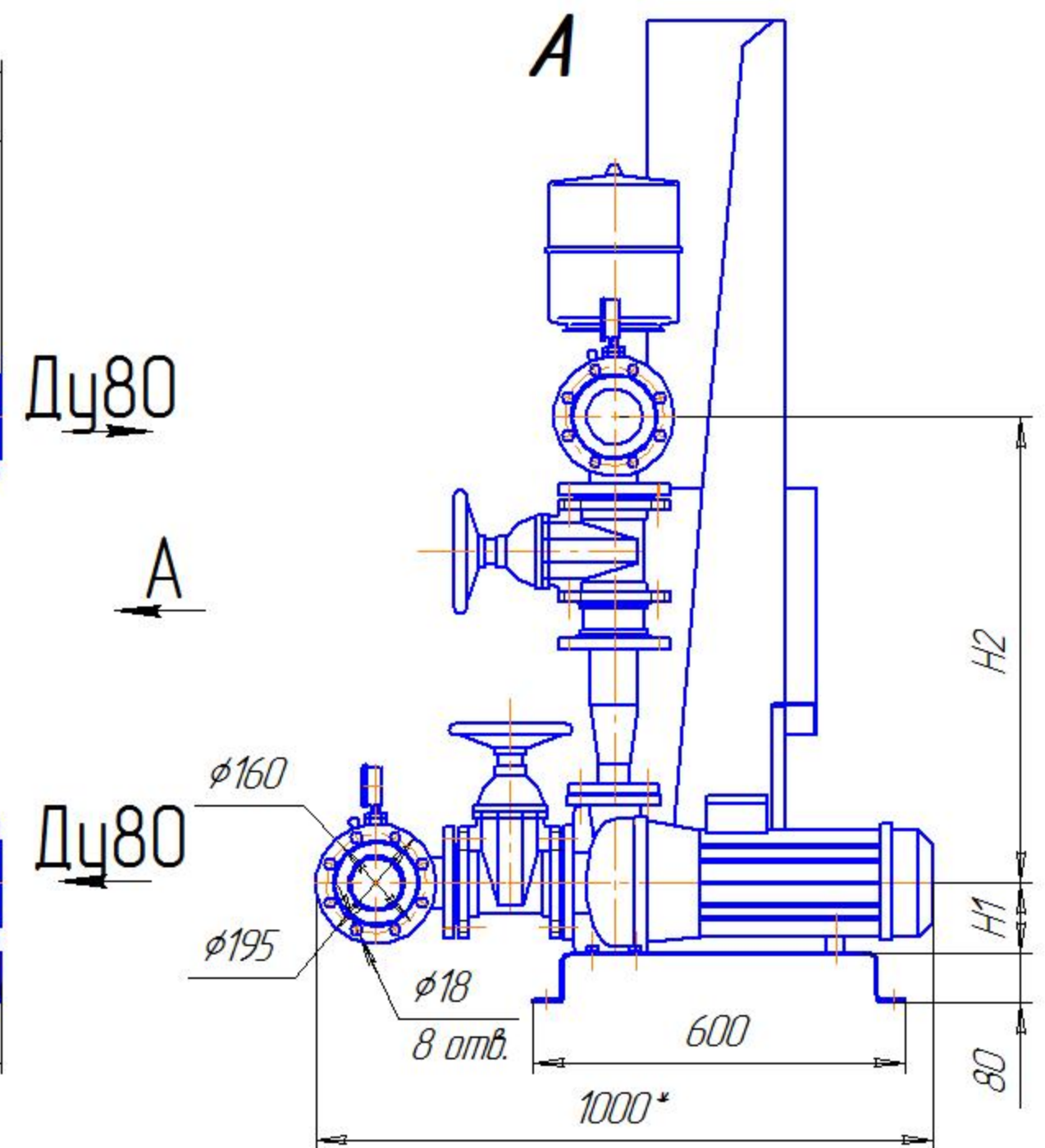
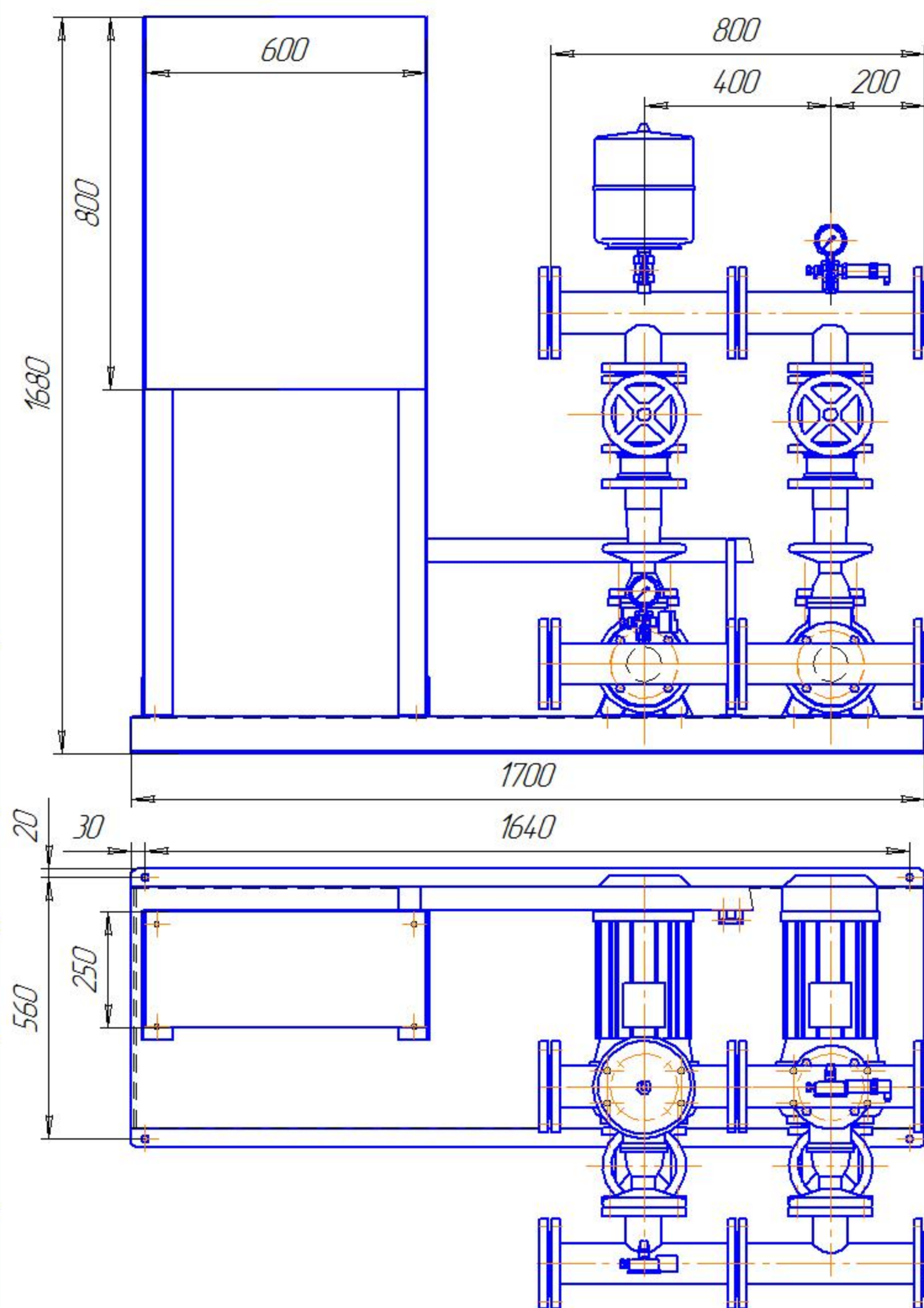
Ду80



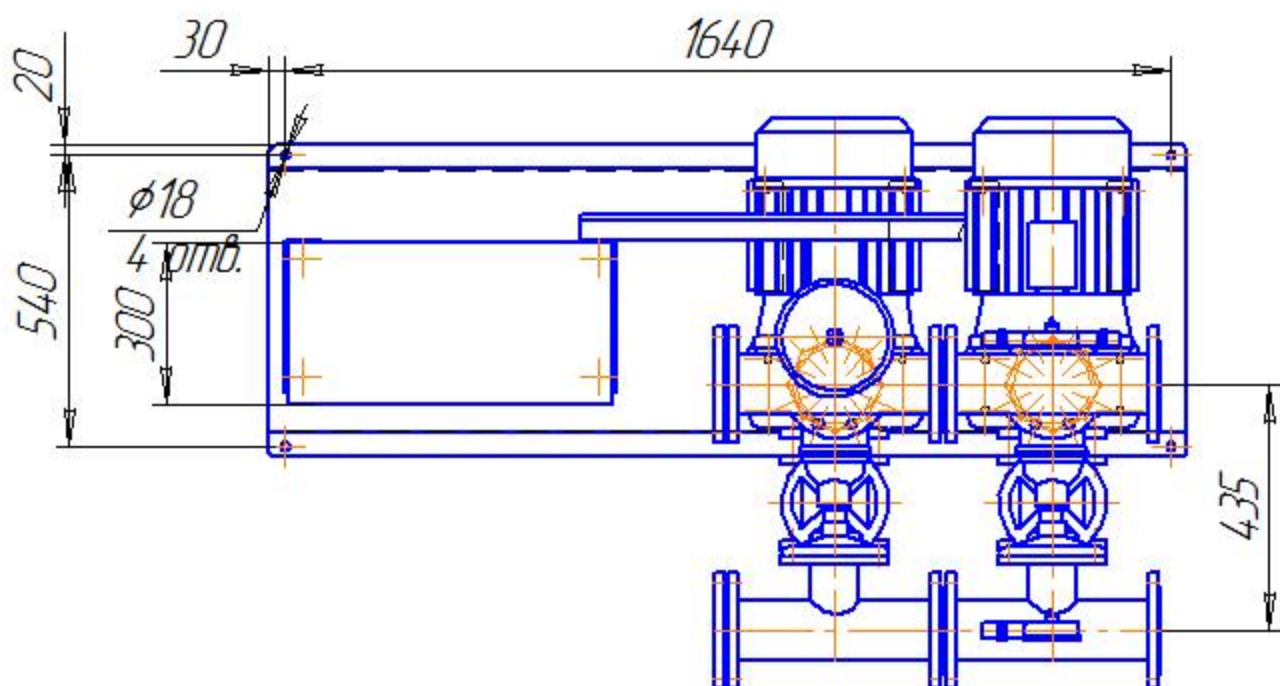
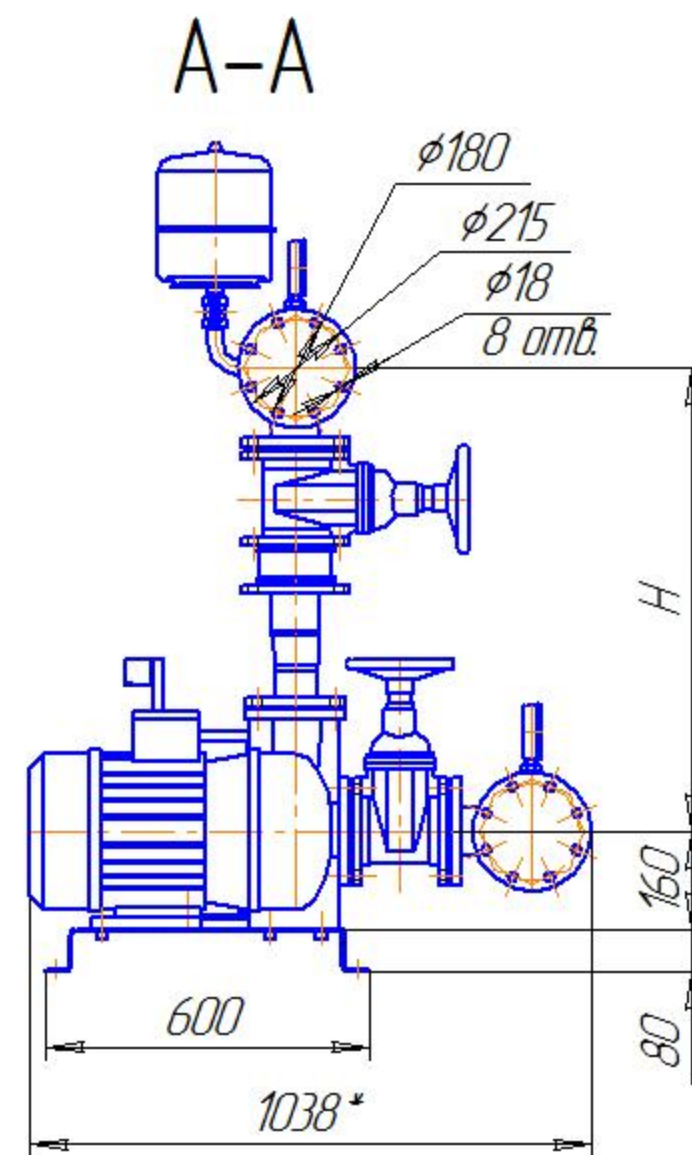
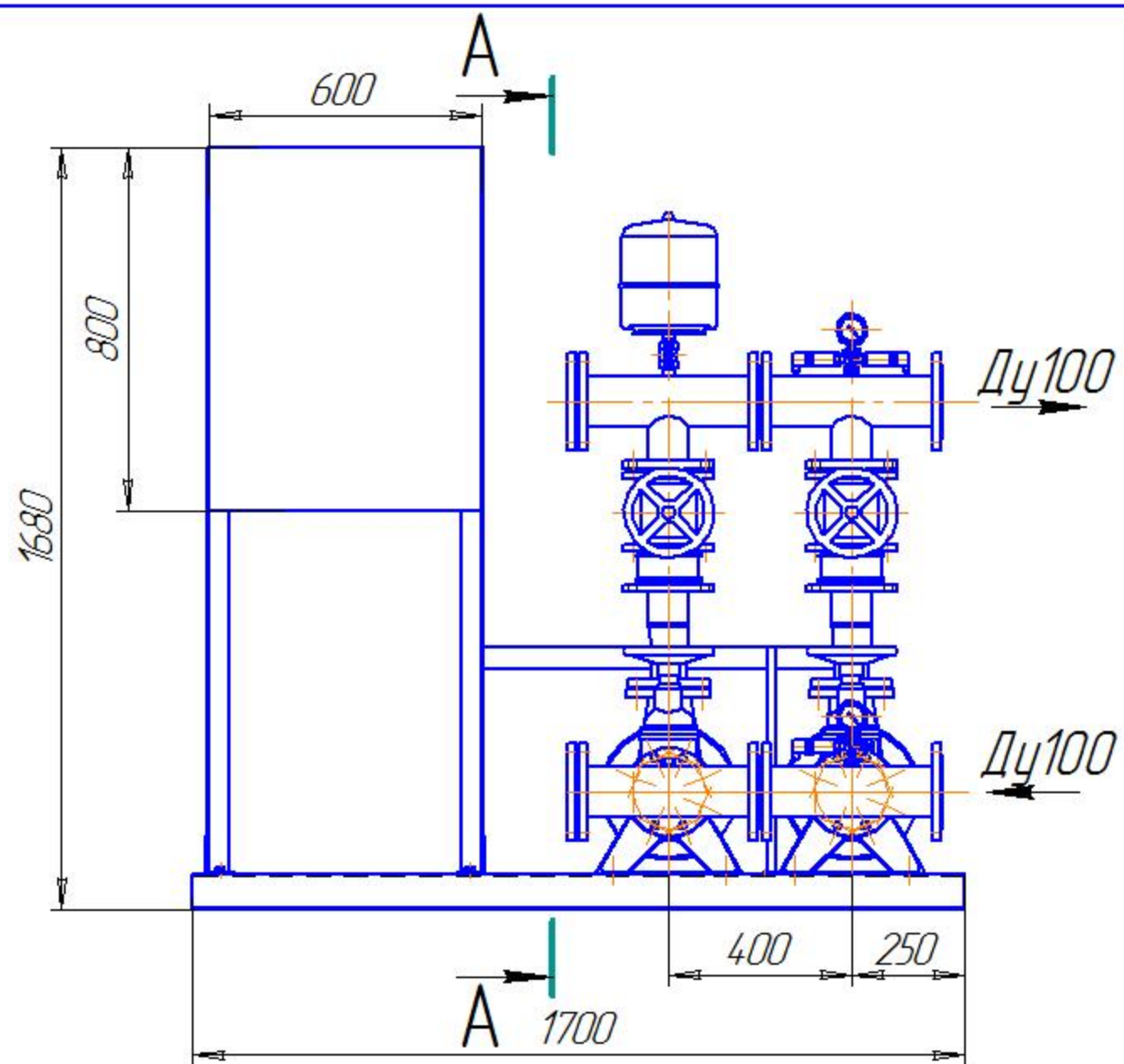
- *Размер уточнить по запросу. На чертеже указан максимально возможный размер.
- Для ЗМ40-125, H1 = 112мм, H2 = 750мм.
ЗМ40-160, H1 = 132мм, H2 = 770мм.
ЗМ40-200, H1 = 160мм, H2 = 790мм.

Изм.	Лист	№ докум.	Подп.	Дата	ВНУ 2 ЗМ40	Лист

Изм. №	Подп.	Дата
Взам. инв. №	Инд. №	диз.
Взам. инв. №	Инд. №	диз.
Подп.	Дата	



- *Размер уточнить по запросу. На чертеже указан максимально возможный размер.
- Для ЗМ50-125, $H1 = 112\text{мм}$, $H2 = 770\text{мм}$.
 ЗМ50-160, $H1 = 132\text{мм}$, $H2 = 790\text{мм}$.
 ЗМ50-200, $H1 = 160\text{мм}$, $H2 = 810\text{мм}$.



- *Размер уточнить по запросу. На чертеже указан максимально возможный размер.
- Для ЗМ65-125, H = 820мм.
ЗМ65-160, H = 840мм.

Изм. №	Подп.	Дата
Взам. инв. №	Инд. №	двух
Взам. инв. №	Инд. №	двух
Подп.	Дата	
Инд. №	Подп.	Дата

Изм.	Лист	№ докум.	Подп.	Дата
------	------	----------	-------	------

ВНУ 2 ЗМ65

Лист