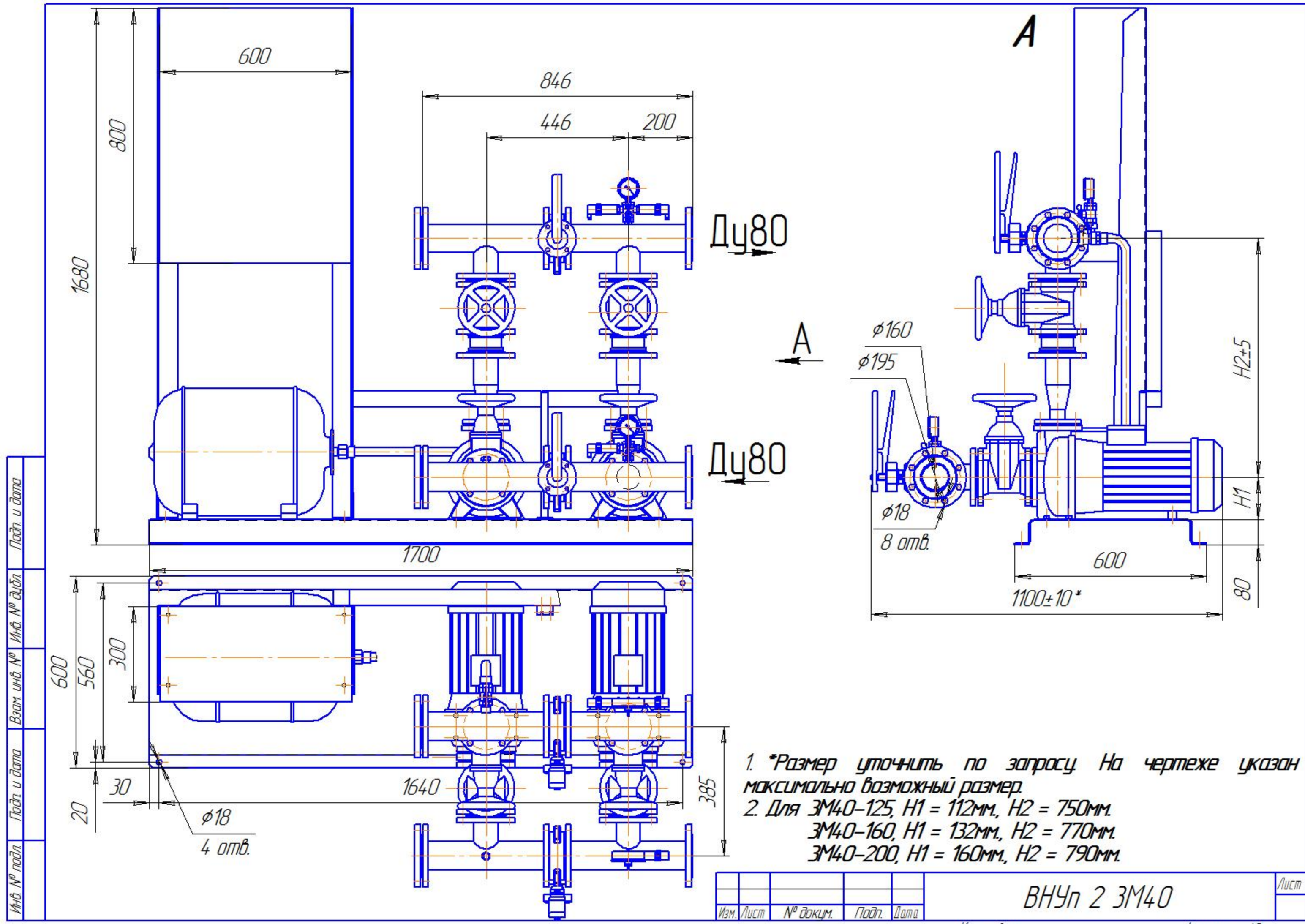


| | | | | | |
|--------------|--------|-------|-------|------|------|
| Изм. № | подл. | Подп. | и | дата | |
| Взам. инв. № | Инд. № | диз. | Подп. | и | дата |

- *Размер уточнить по запросу. На чертеже указан максимально возможный размер.
- Для ЗМЗ2-125, H1 = 112мм, H2 = 640мм.
 ЗМЗ2-160, H1 = 132мм, H2 = 660мм.
 ЗМЗ2-200, H1 = 160мм, H2 = 680мм.

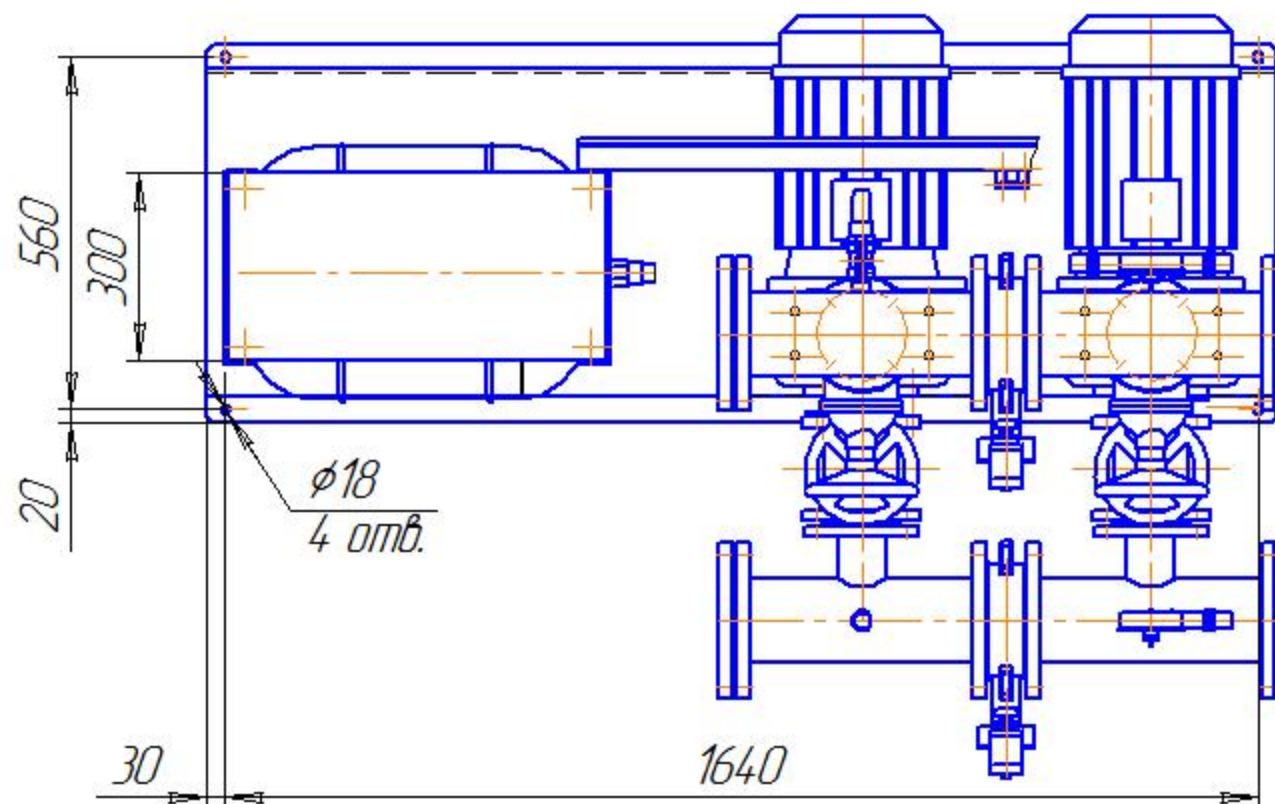
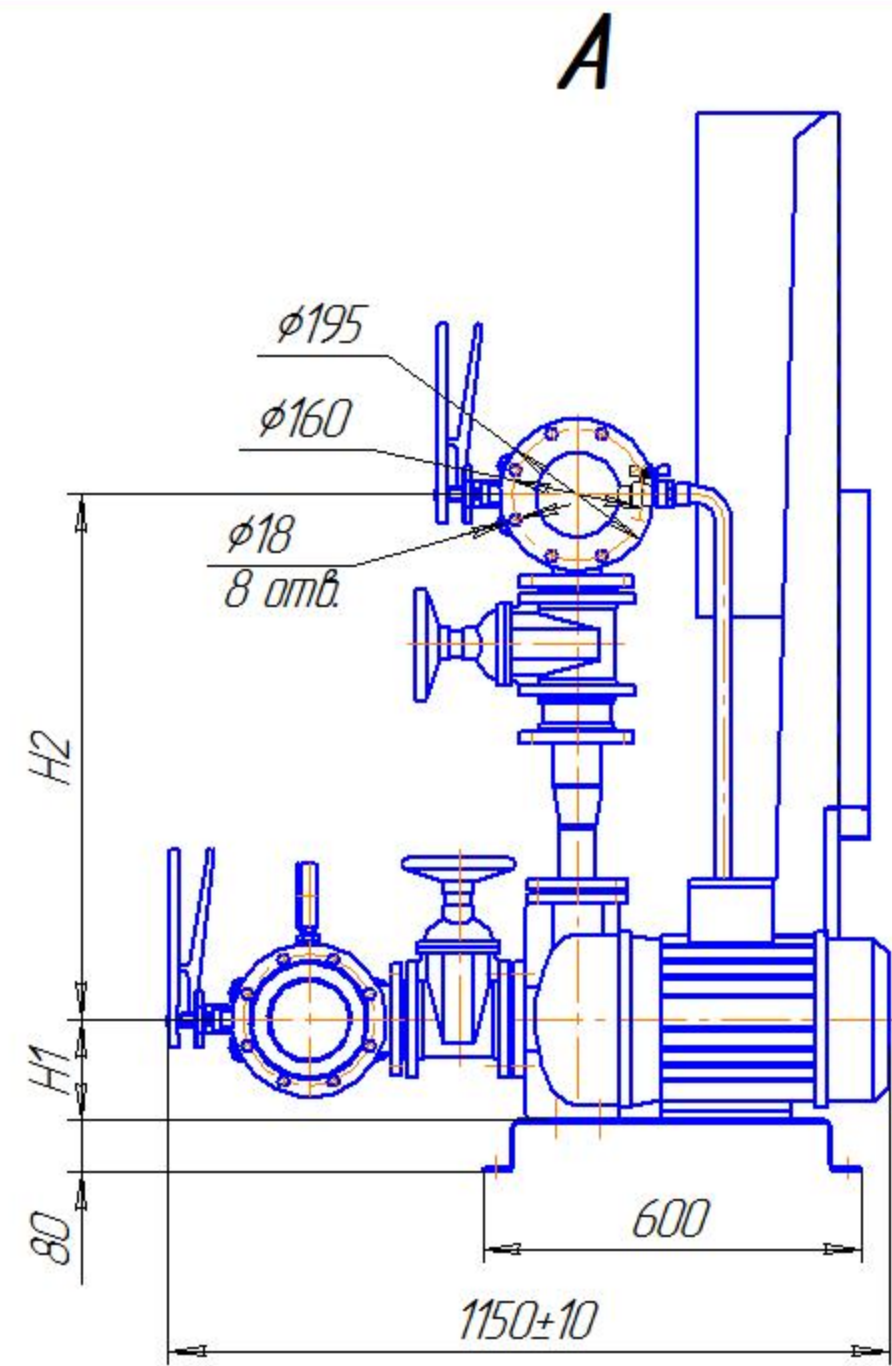
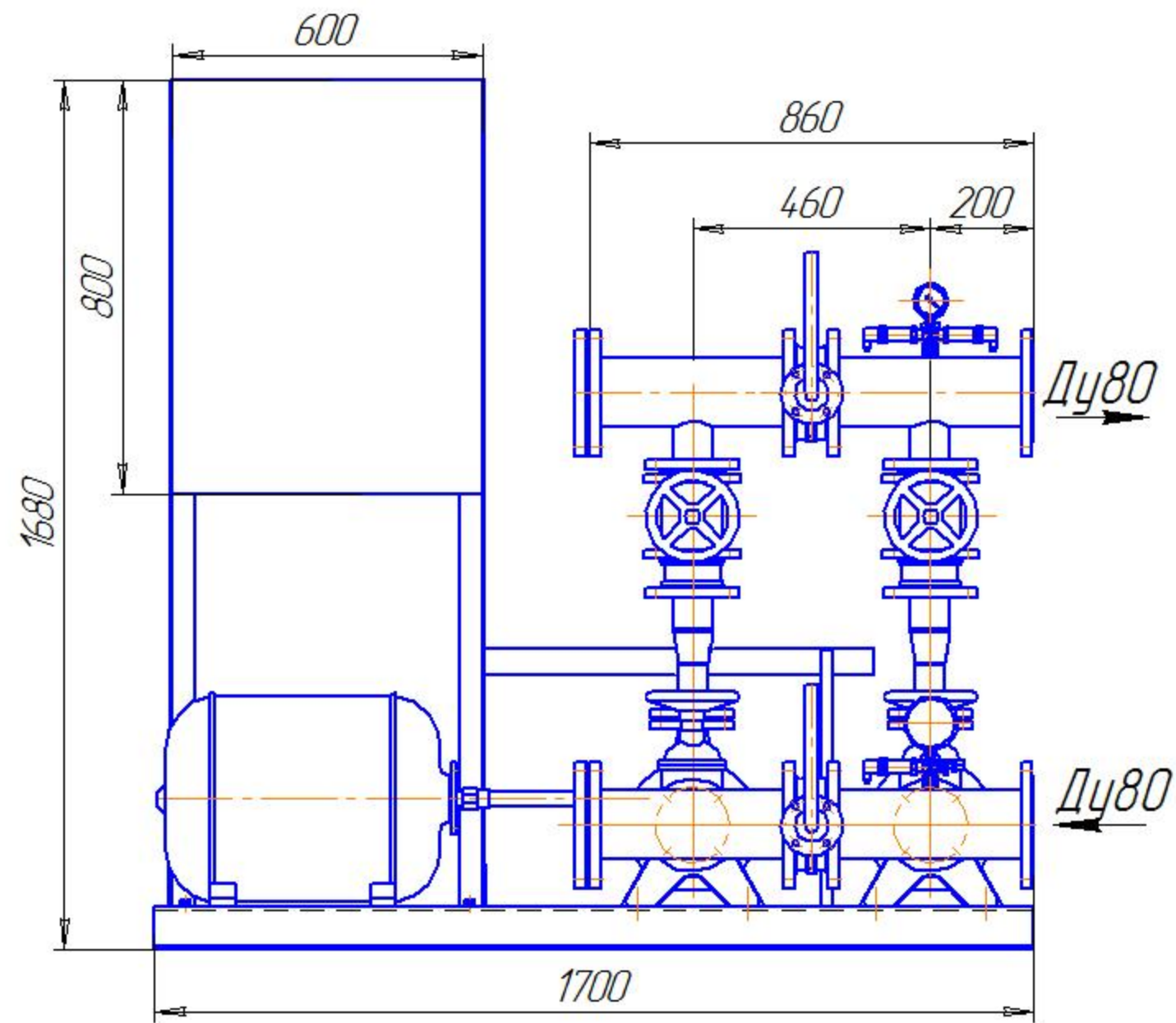
| | | | | | | |
|-----------|------|----------|-------|-----------|-------------|------|
| Изм. | Лист | № докум. | Подп. | Дата | ВНУп 2 ЗМЗ2 | Лист |
| Копировал | | | | Формат А3 | | |



| | | |
|--------------|--------|----------|
| Изм. № | Подп. | Дата |
| Взам. инв. № | Инд. № | Эц. инв. |
| Подп. | Дата | |

- *Размер уточнить по запросу. На чертеже указан максимально возможный размер.
- Для ЗМ40-125, H1 = 112мм, H2 = 750мм.
ЗМ40-160, H1 = 132мм, H2 = 770мм.
ЗМ40-200, H1 = 160мм, H2 = 790мм.

| | | | | | | |
|-----------|------|----------|-------|-----------|-------------|------|
| Изм. | Лист | № докум. | Подп. | Дата | ВНУп 2 ЗМ40 | Лист |
| Копировал | | | | Формат А3 | | |



1. *Размер уточнить по запросу. На чертеже указан максимально возможный размер.

2. Для ЗМ50-125, H1 = 112мм, H2 = 770мм.

ЗМ50-160, H1 = 132мм, H2 = 790мм.

ЗМ50-200, H1 = 160мм, H2 = 810мм.

| | | | |
|--------------|--------|-------|--------------|
| Изм. № | подл. | Подп. | Дата |
| Взам. инв. № | Инд. № | диз. | Подп. и дата |

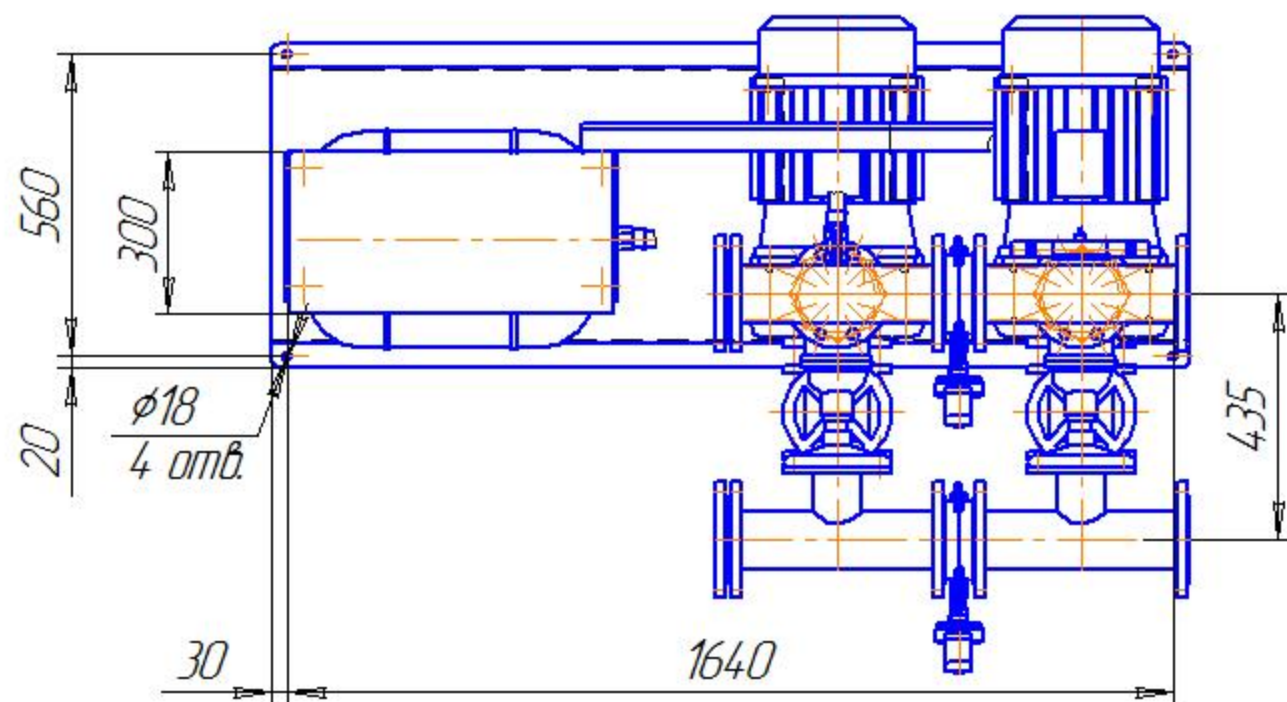
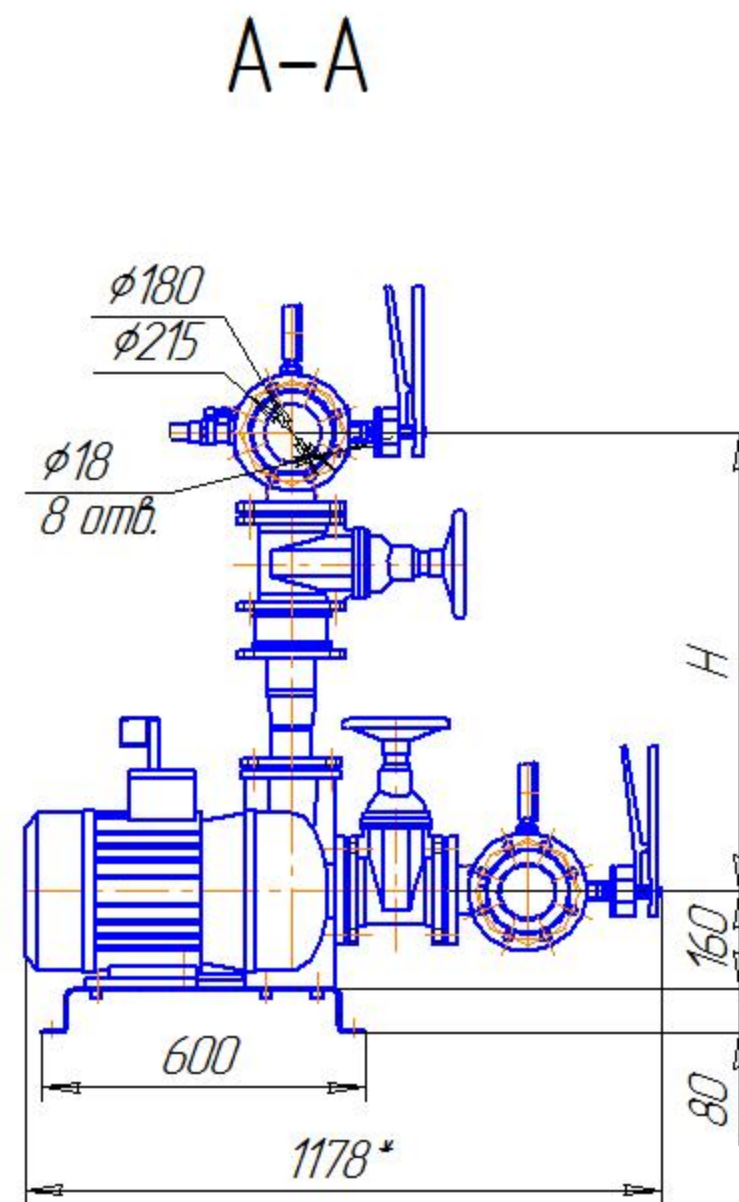
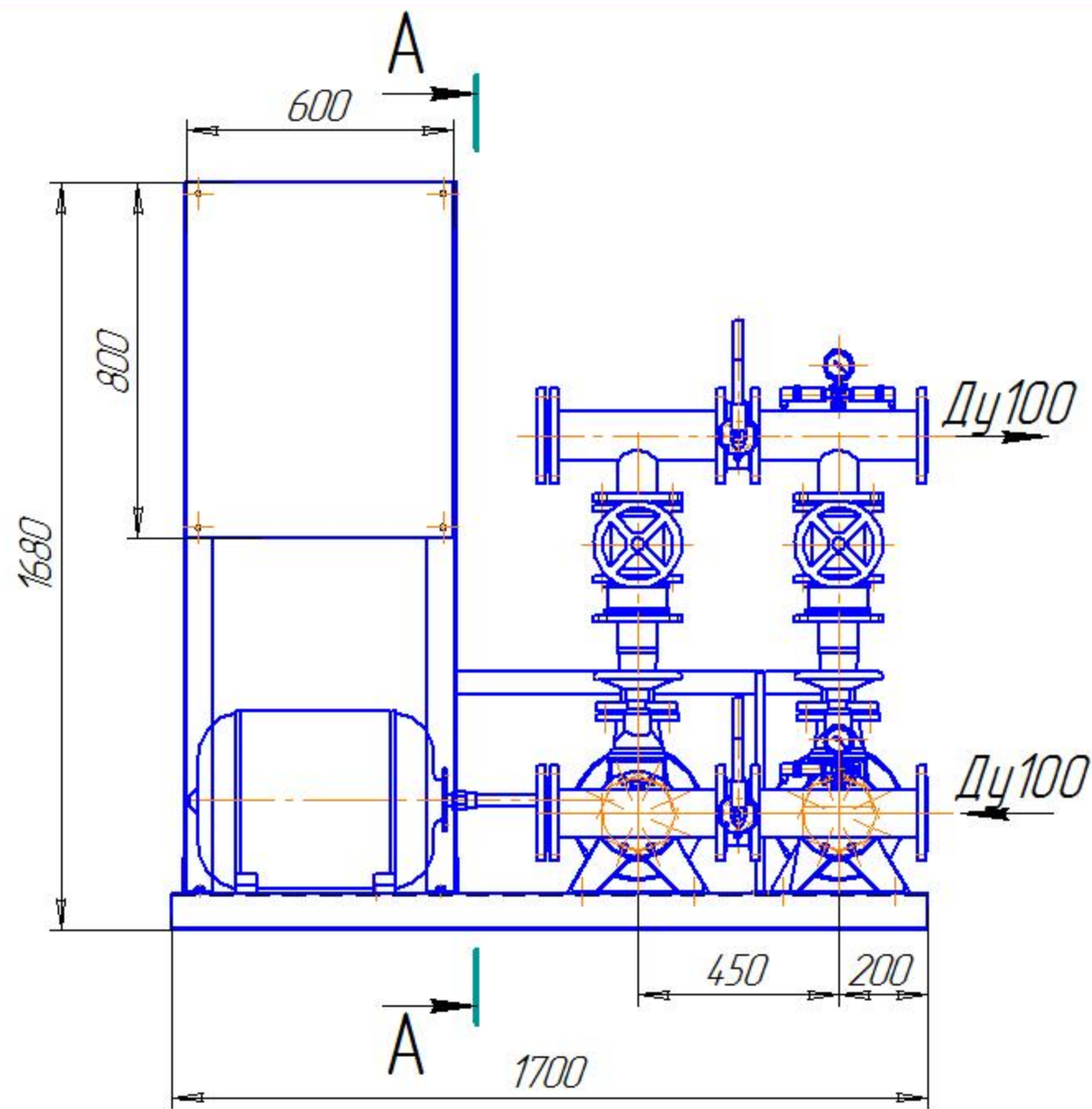
| | | | | |
|------|------|----------|-------|------|
| Изм. | Лист | № докум. | Подп. | Дата |
|------|------|----------|-------|------|

ВНУп 2 ЗМ50

Лист

Копировал

Формат А3



- *Размер уточнить по запросу. На чертеже указан максимально возможный размер.
- Для ЗМ65-125, $H = 820\text{мм}$.
ЗМ65-160, $H = 840\text{мм}$.

| | | |
|--------------|--------|--------|
| Изм. № | Подп. | Дата |
| Взам. инв. № | Инв. № | д/изм. |
| Взам. инв. № | Инв. № | д/изм. |
| Изм. № | Подп. | Дата |

| | | | | |
|------|------|----------|-------|------|
| Изм. | Лист | № докум. | Подп. | Дата |
|------|------|----------|-------|------|

ВНУп ЗМ65

Лист

Копировал

Формат А3