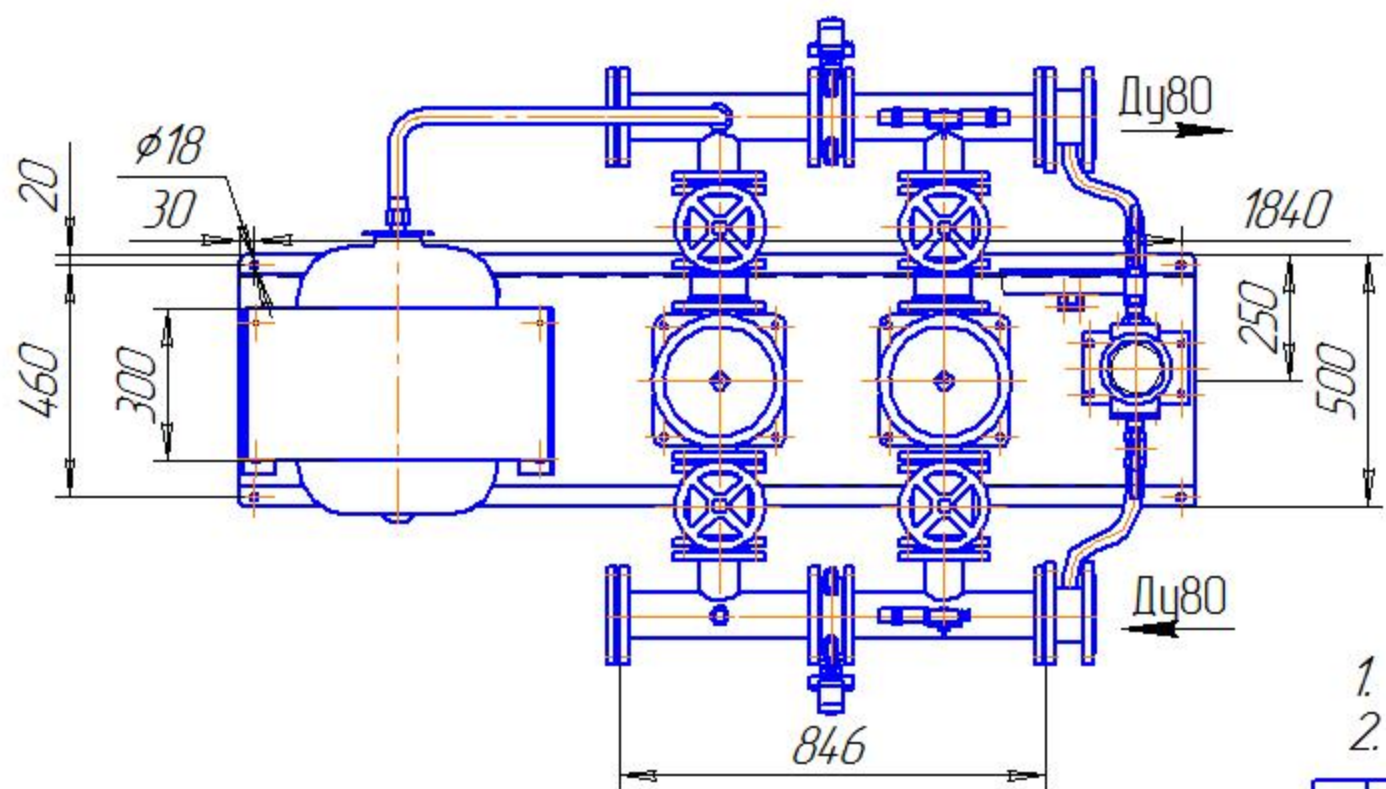
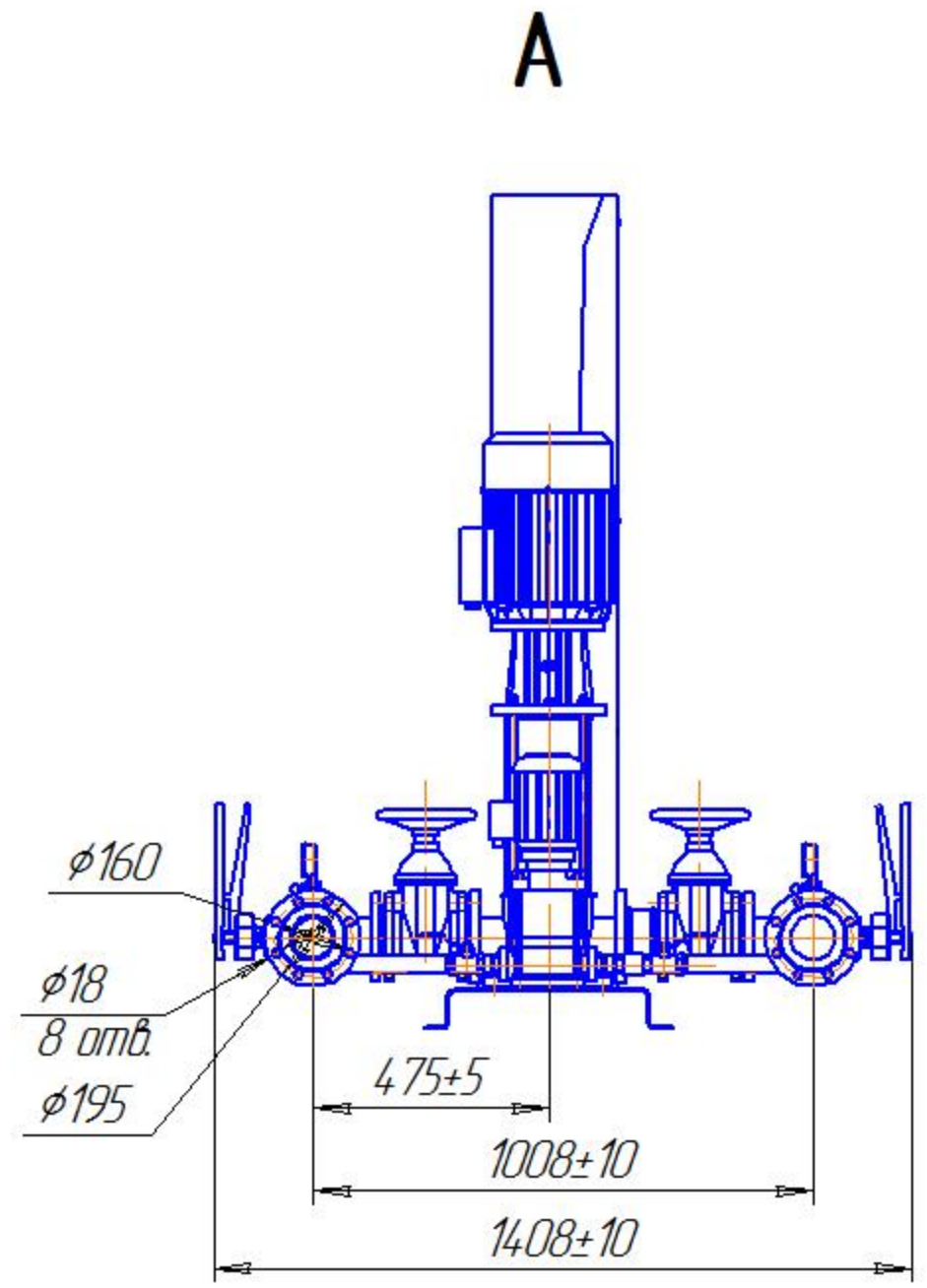


A



1. *Размеры уточнить по запросу.
2. Для насосов SGV 25/1 – SGV 25/7.

Изм. №	подл.	Подп.	и дата
Взам. инв. №	Инв. №	диз.	Подп. и дата

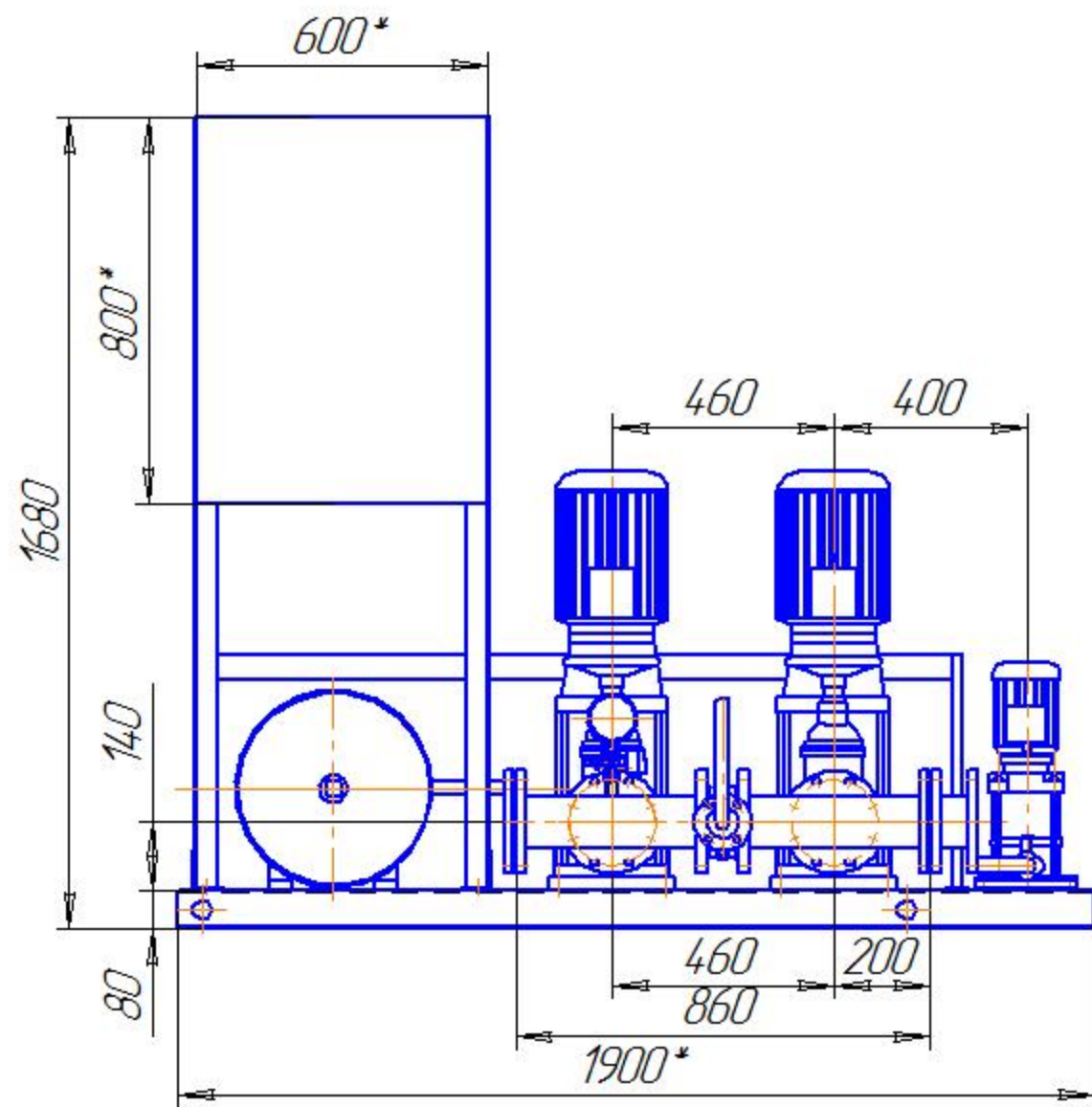
Изм.	Лист	№ докум.	Подп.	Дата
------	------	----------	-------	------

ВНУпж 2 SGV 25

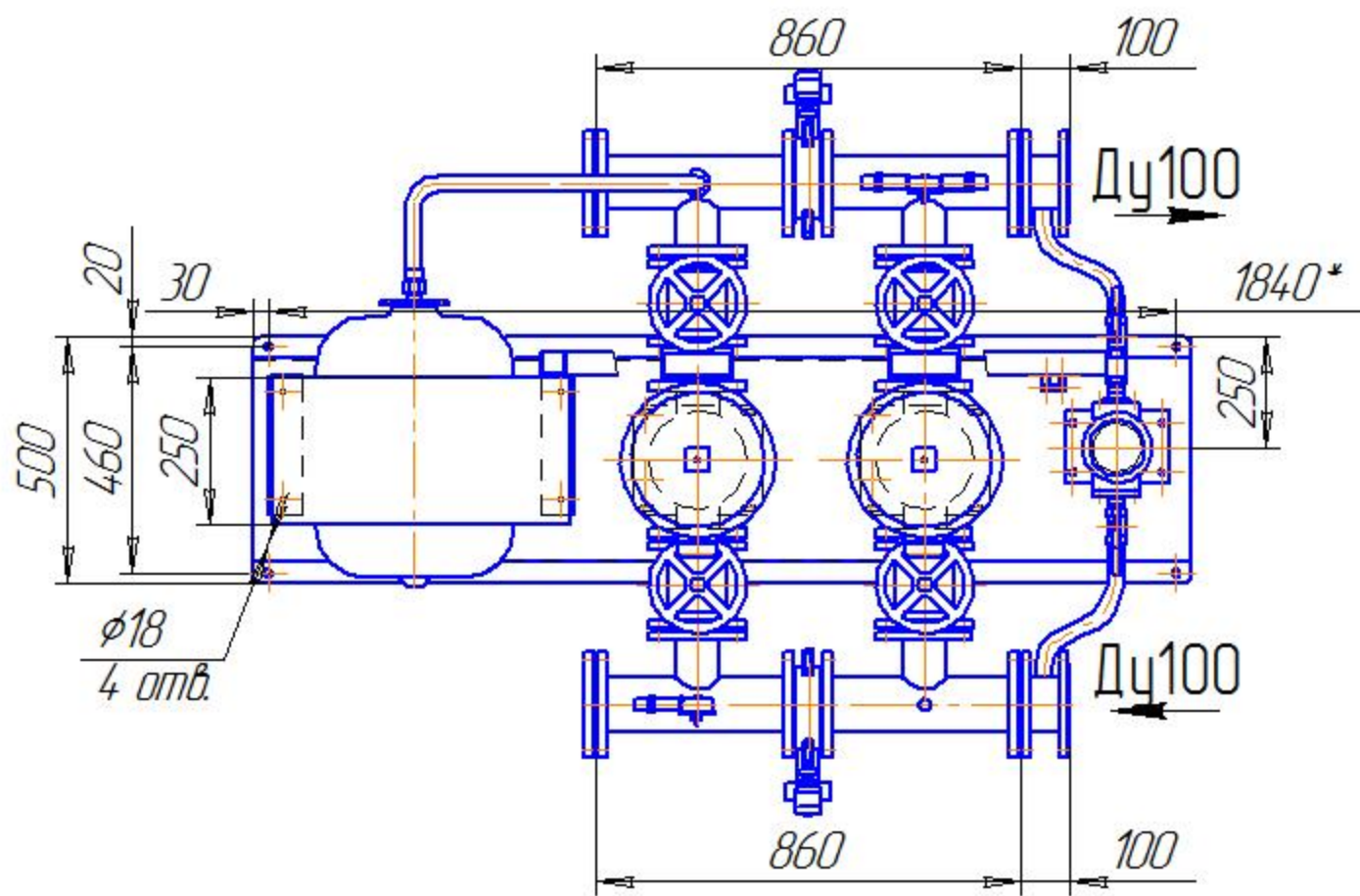
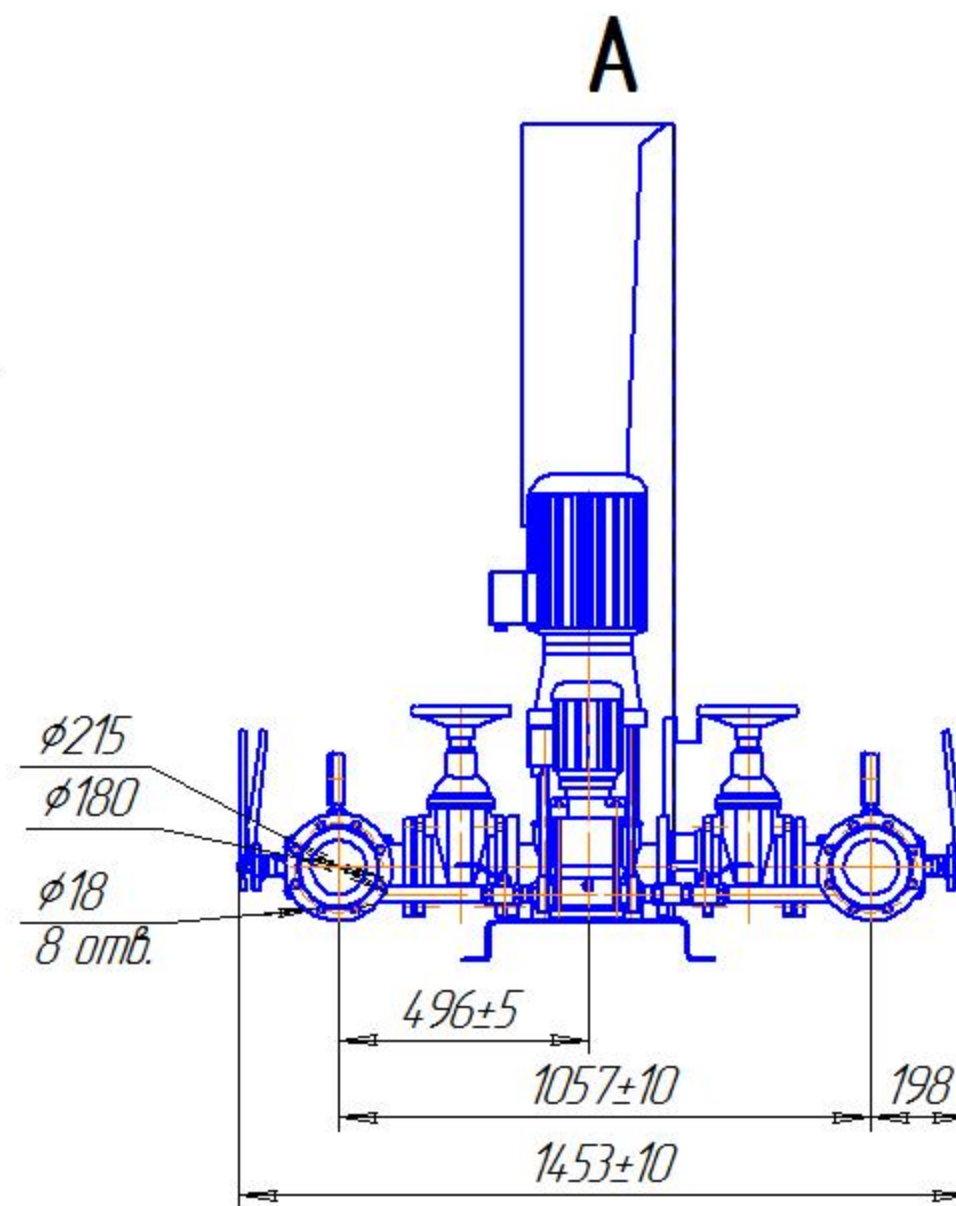
Лист

Копировал

Формат А3



A



- *Размеры уточнить по запросу.
- Для насосов SGV 40/1-1 - SGV 40/6-2.

Изм. №	подл.	Подп.	Дата
Взам. инв. №	Инд. №	диз.	Подп.
Подп.	Дата		

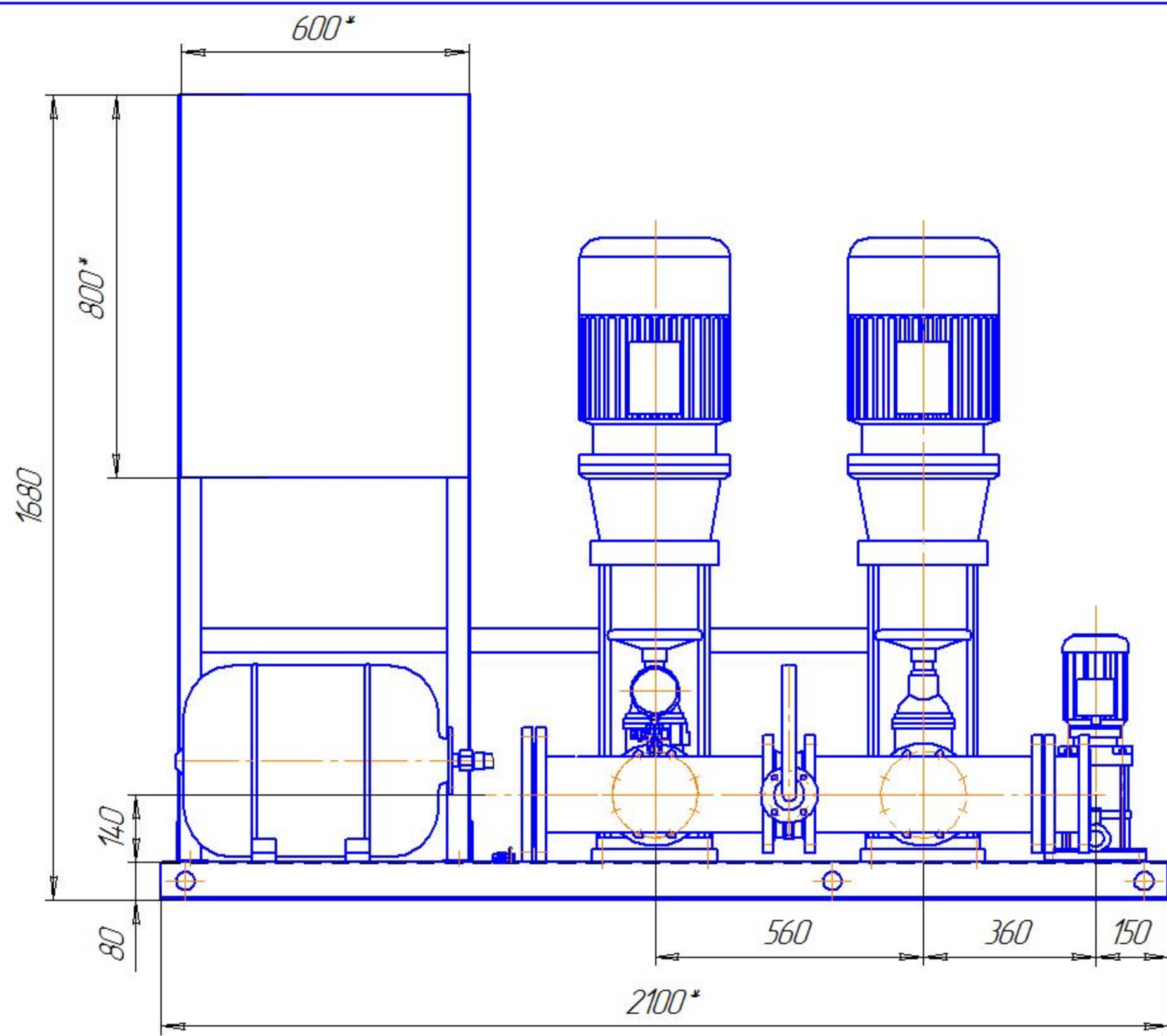
Изм.	Лист	№ докум.	Подп.	Дата
------	------	----------	-------	------

ВНУпж 2 SGV 40

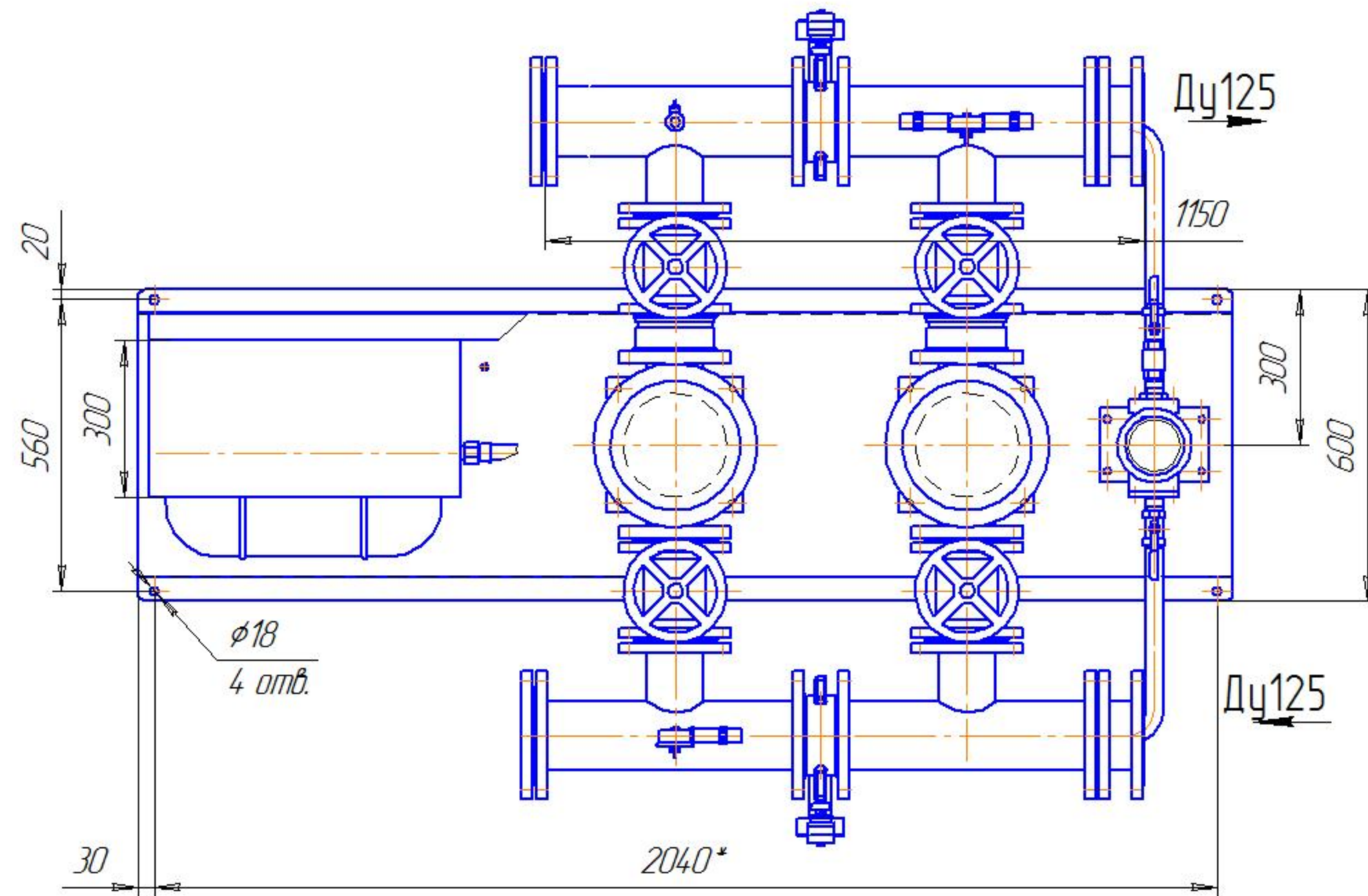
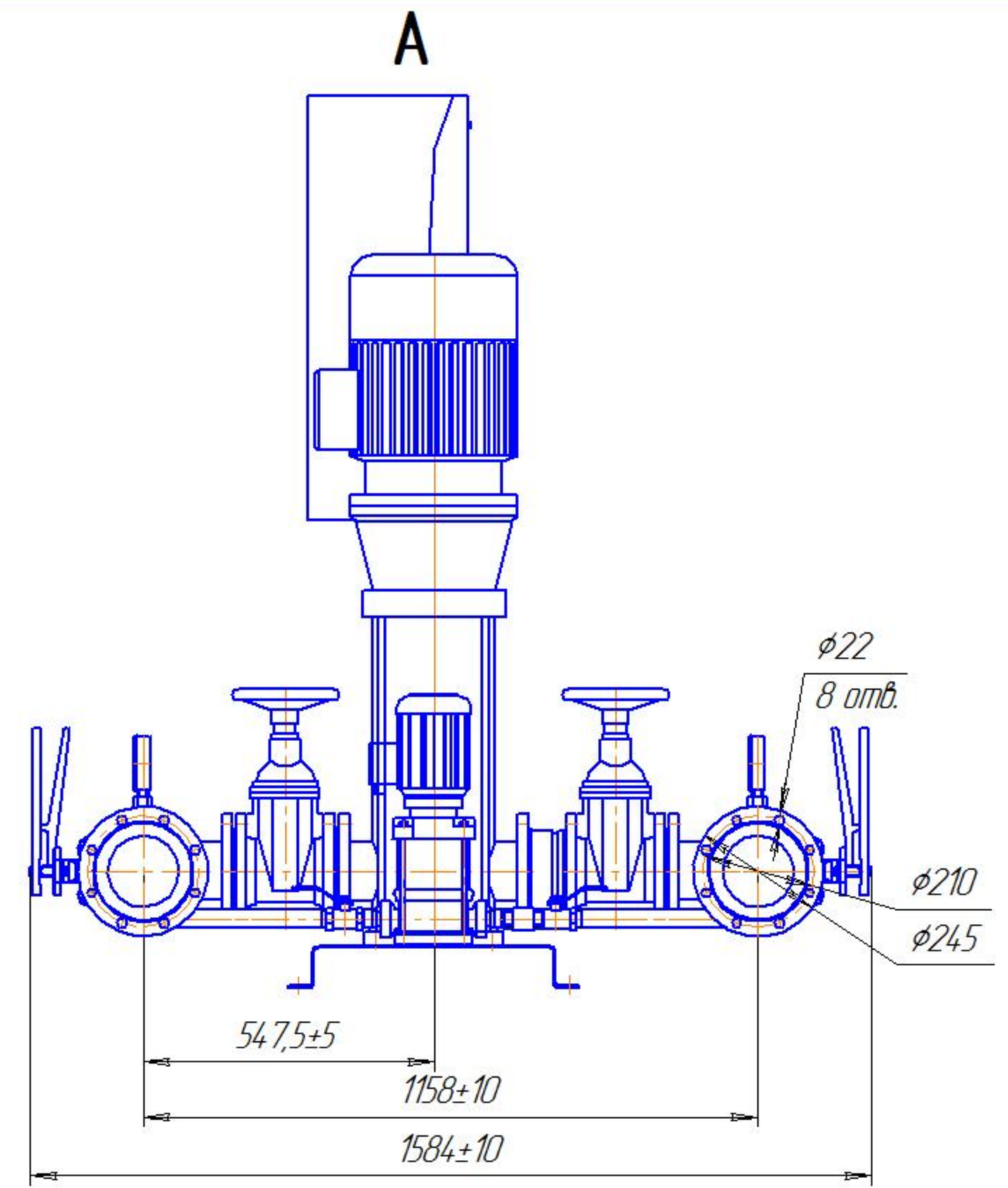
Лист

Копировал

Формат А3



A



1. *Размеры уточнить по запросу.
2. Для насосов SGV 60/1-1 - SGV 60/5.

Изм.	Лист	№ докум.	Подп.	Дата
------	------	----------	-------	------

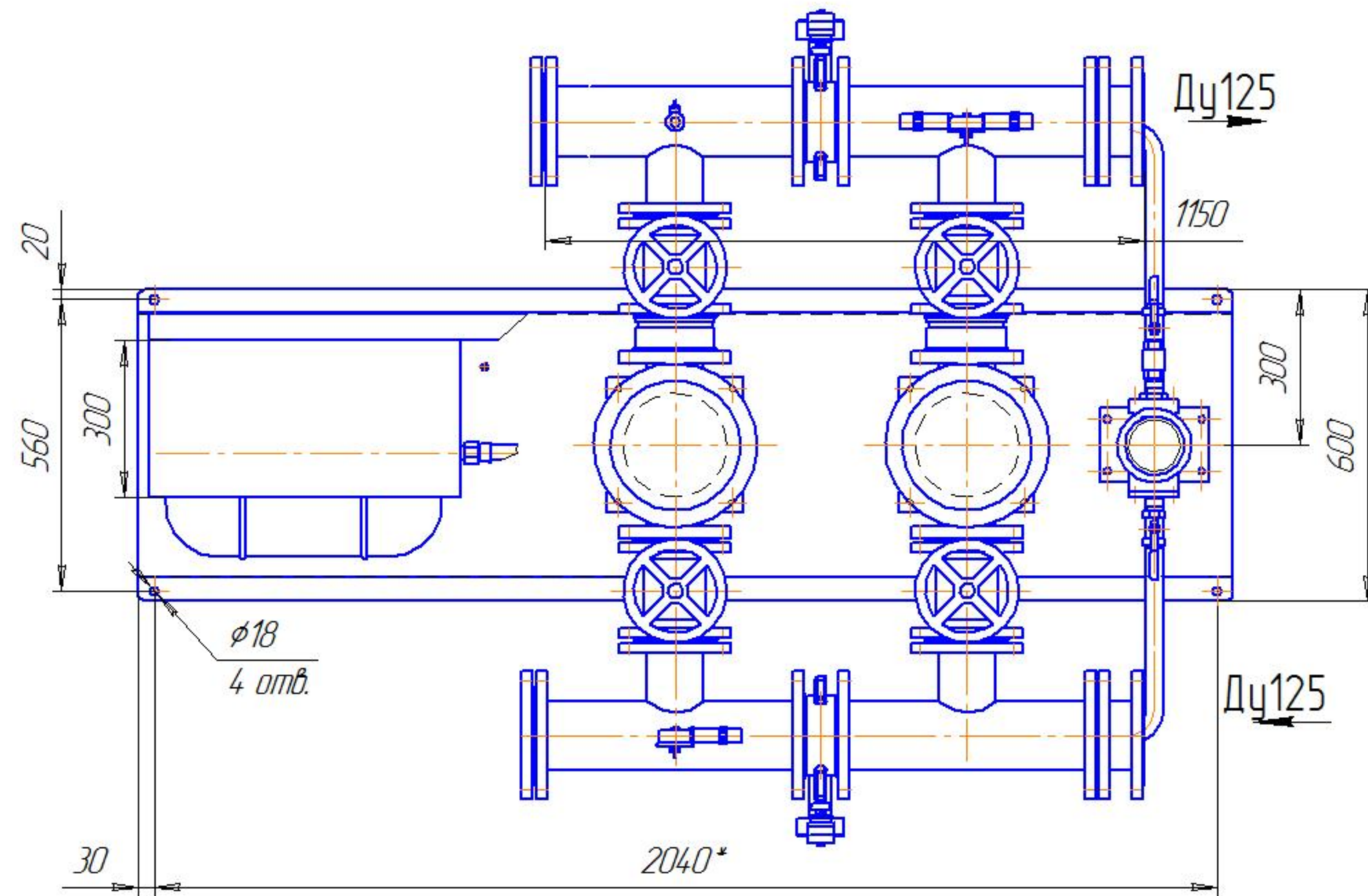
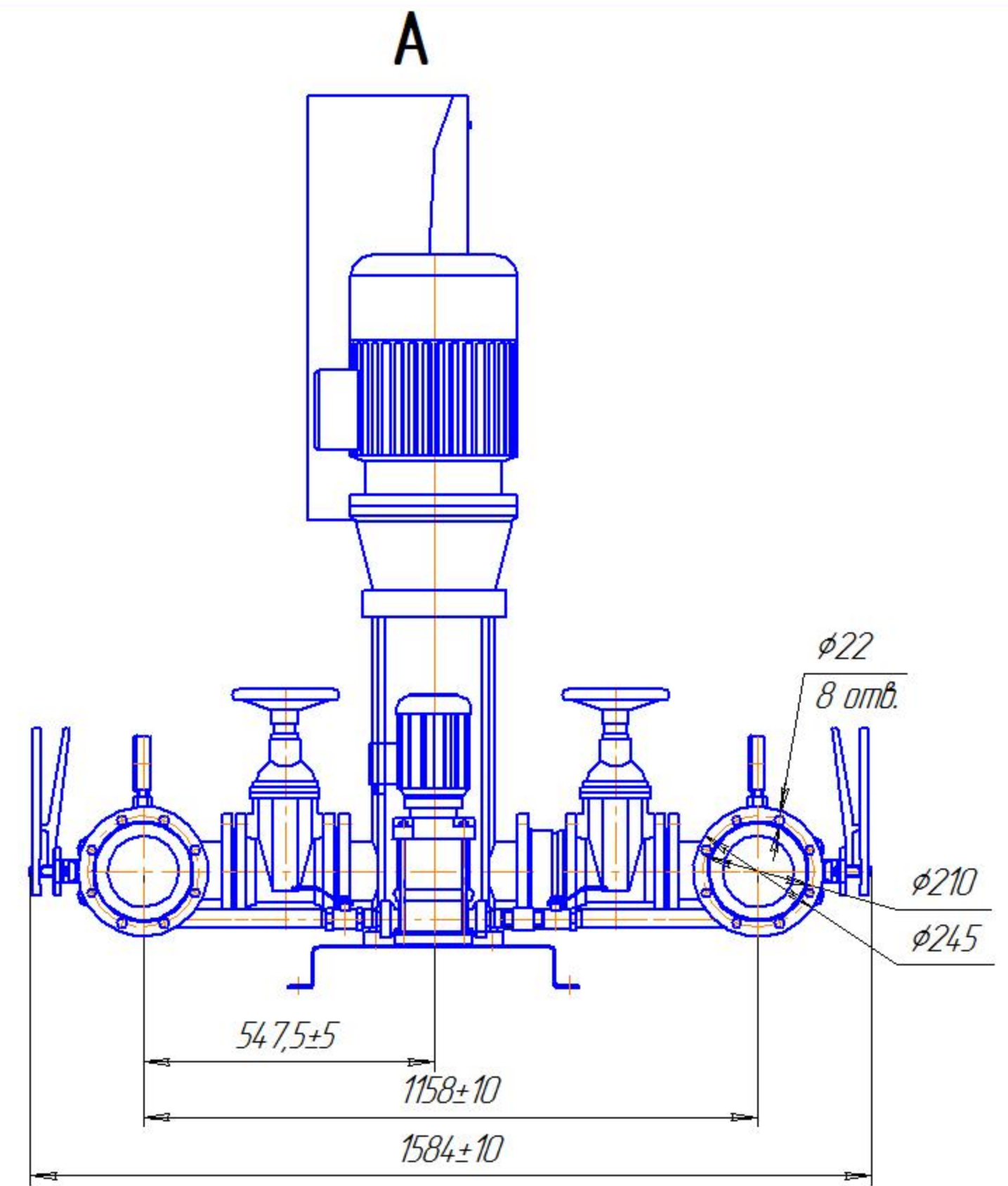
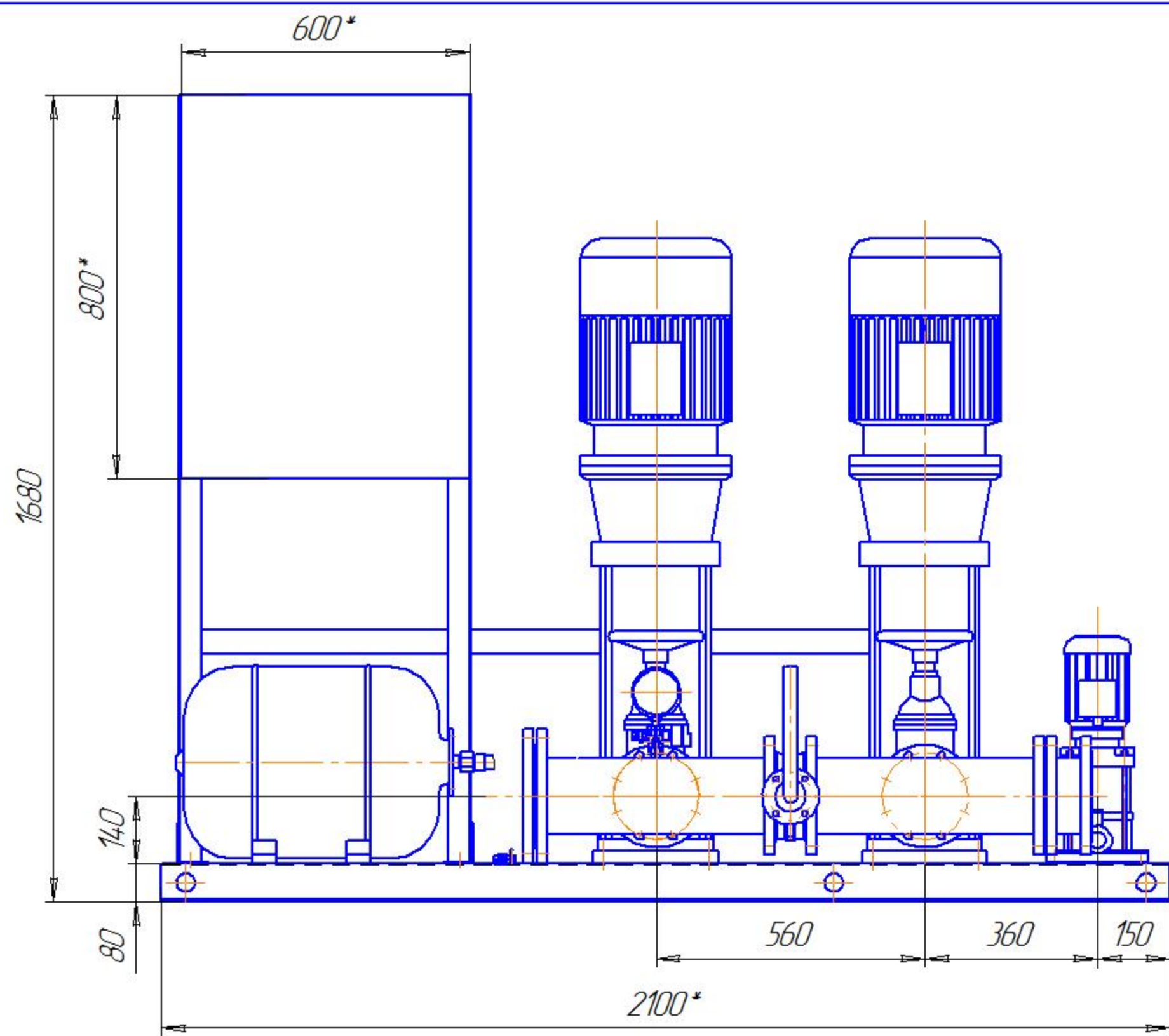
ВНУпж 2 SGV 60

Лист

Копировал

Формат А2

Изм. №	Лист	№ докум.	Подп.	Дата
Взам. инв. №	Инд. №	Инд. №	Инд. №	Инд. №
Лист	Лист	Лист	Лист	Лист



1. *Размеры уточнить по запросу.
2. Для насосов SGV 85/1-1 - SGV 85/5.

Изм.	Лист	№ докум.	Подп.	Дата
------	------	----------	-------	------

ВНУпж 2 SGV 85

Лист

Копировал

Формат А2

Изм. №	Лист	№ докум.	Подп.	Дата
Взам. инв. №	Инд. №	Инв. №	Инд. №	Инд. №
Лист	Лист	Лист	Лист	Лист