

Изм. №	Подп.	Дата
Взам. инв. №	Инд. №	диз.
Взам. инв. №	Подп.	Дата
Изм. №	Подп.	Дата

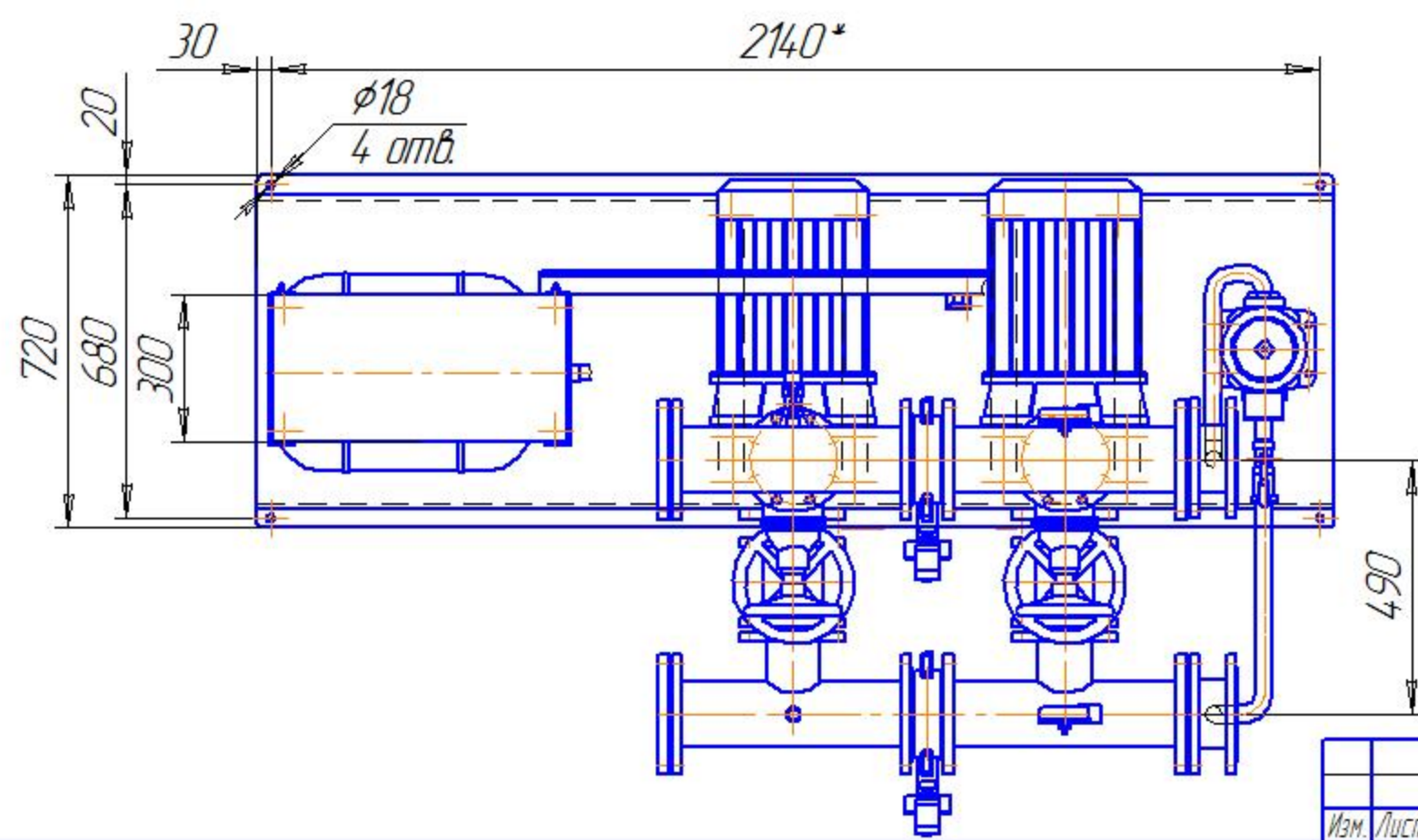
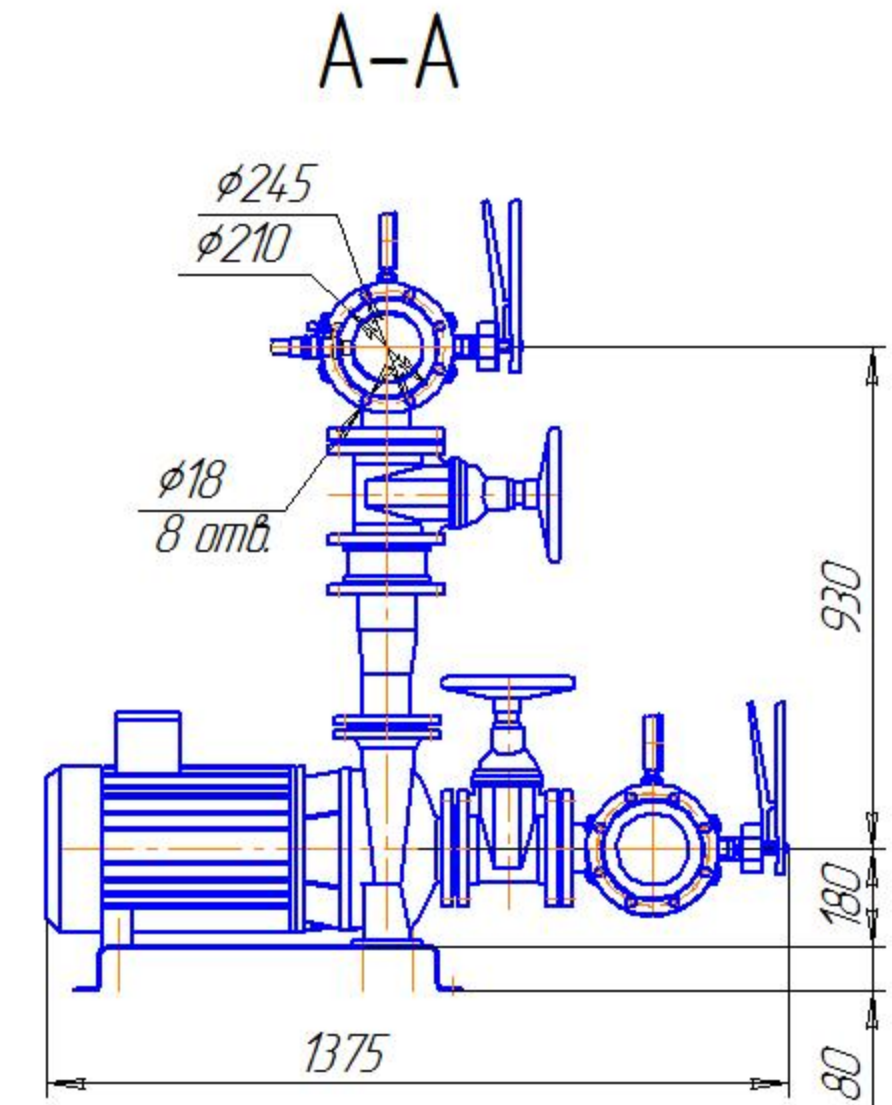
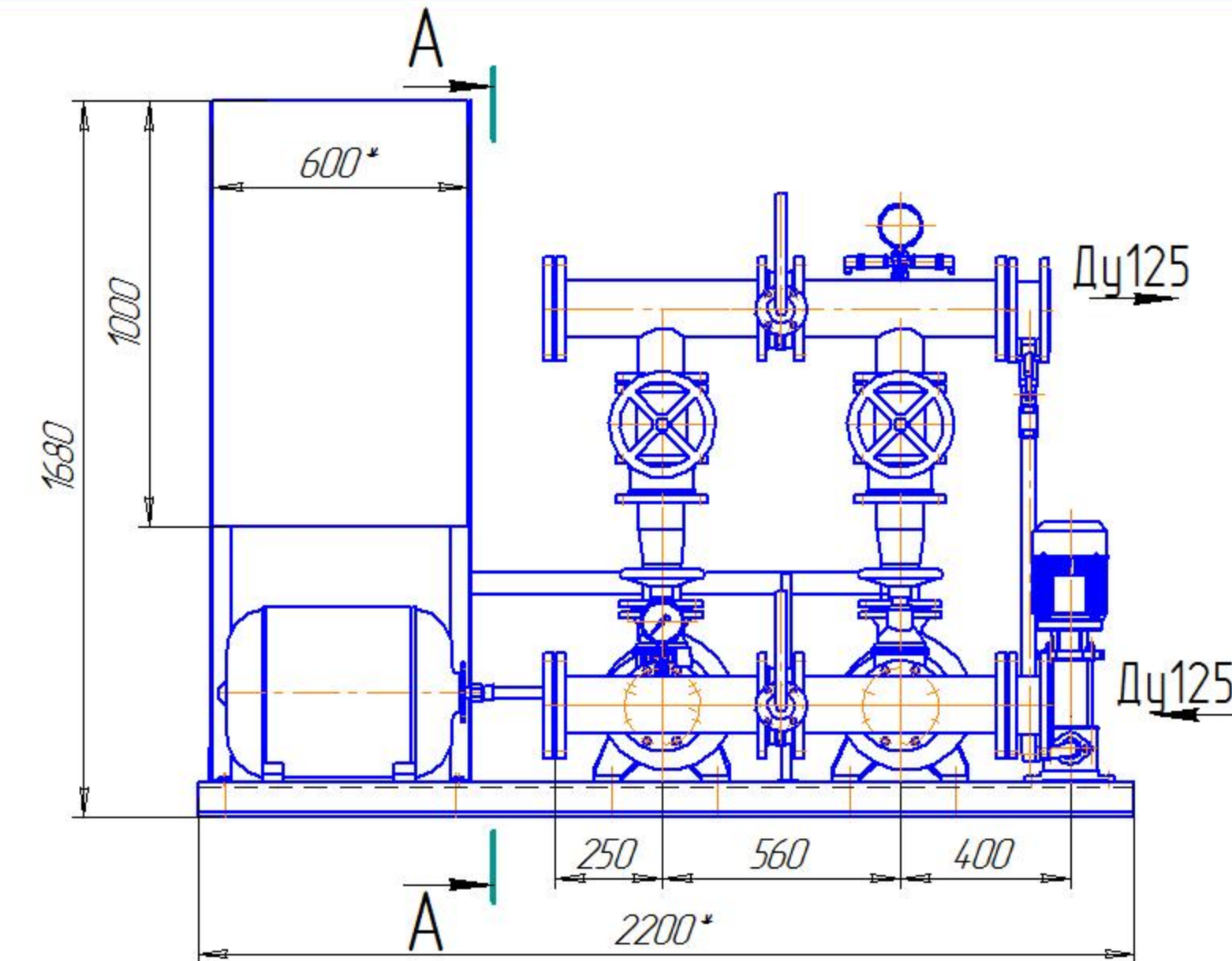
Изм.	Лист	№ докум.	Подп.	Дата
------	------	----------	-------	------

ВНУПЖ 3ЛМ80-160/11

Копировал

Формат А3

Лист



1. *Размеры уточнить по запросу

Изм. №	Подп.	Дата
Взам. инв. №	Инд. №	диз.
Взам. инв. №	Инд. №	диз.
Подп.	Дата	
Подп.	Дата	

Изм.	Лист	№ докум.	Подп.	Дата	ВНУпж 3ЛМ80-160/13/15/18,5	Лист
					Копировал	Формат А3