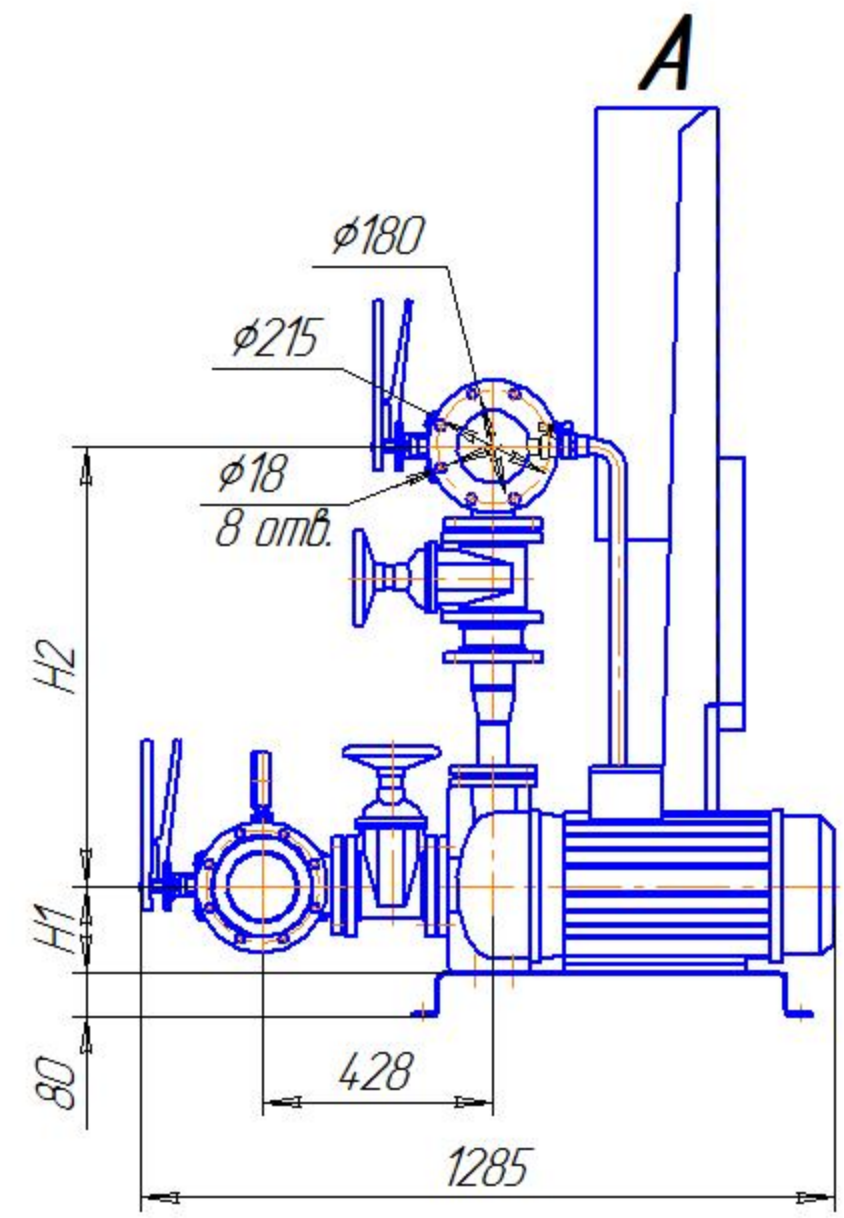
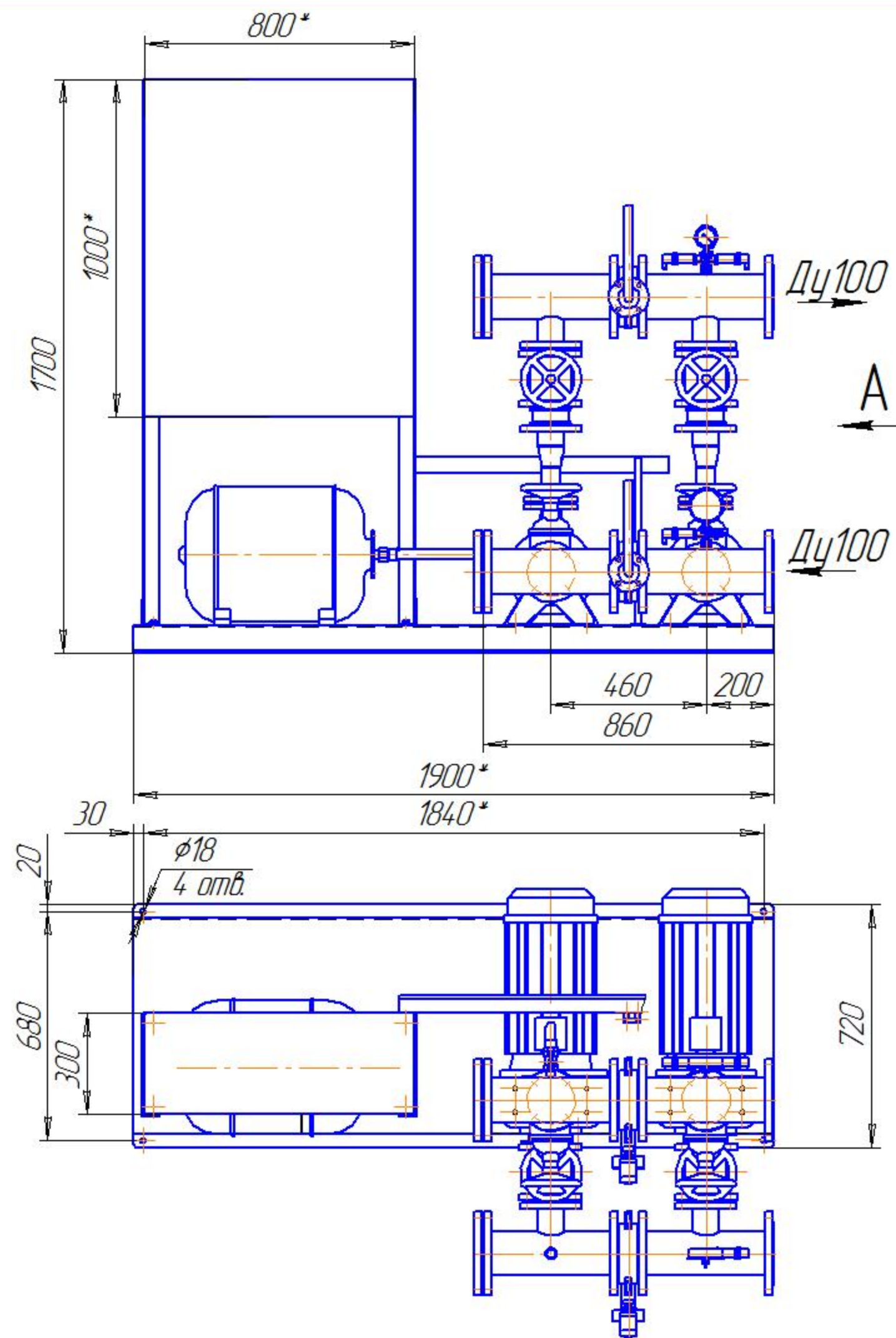


Изм. №	подл.	Подп.	и	дата	
Взам. инв. №	Инд. №	диз.	Подп.	и	дата



- *Размер уточнить по запросу. На чертеже указан максимально возможный размер.
- Для 3М65-160/15, $H1 = 160\text{мм}$, $H2 = 810\text{мм}$.
3М65-200, $H1 = 180\text{мм}$, $H2 = 830\text{мм}$.

Изм. №	подл.	Подп.	Дата
Взам. инв. №	Инд. №	диз.	Подп. и дата

Изм. Лист	№ докум.	Подп.	Дата	ВНУп 2 3М65 (от 15,0кВт)	Лист
-----------	----------	-------	------	--------------------------	------