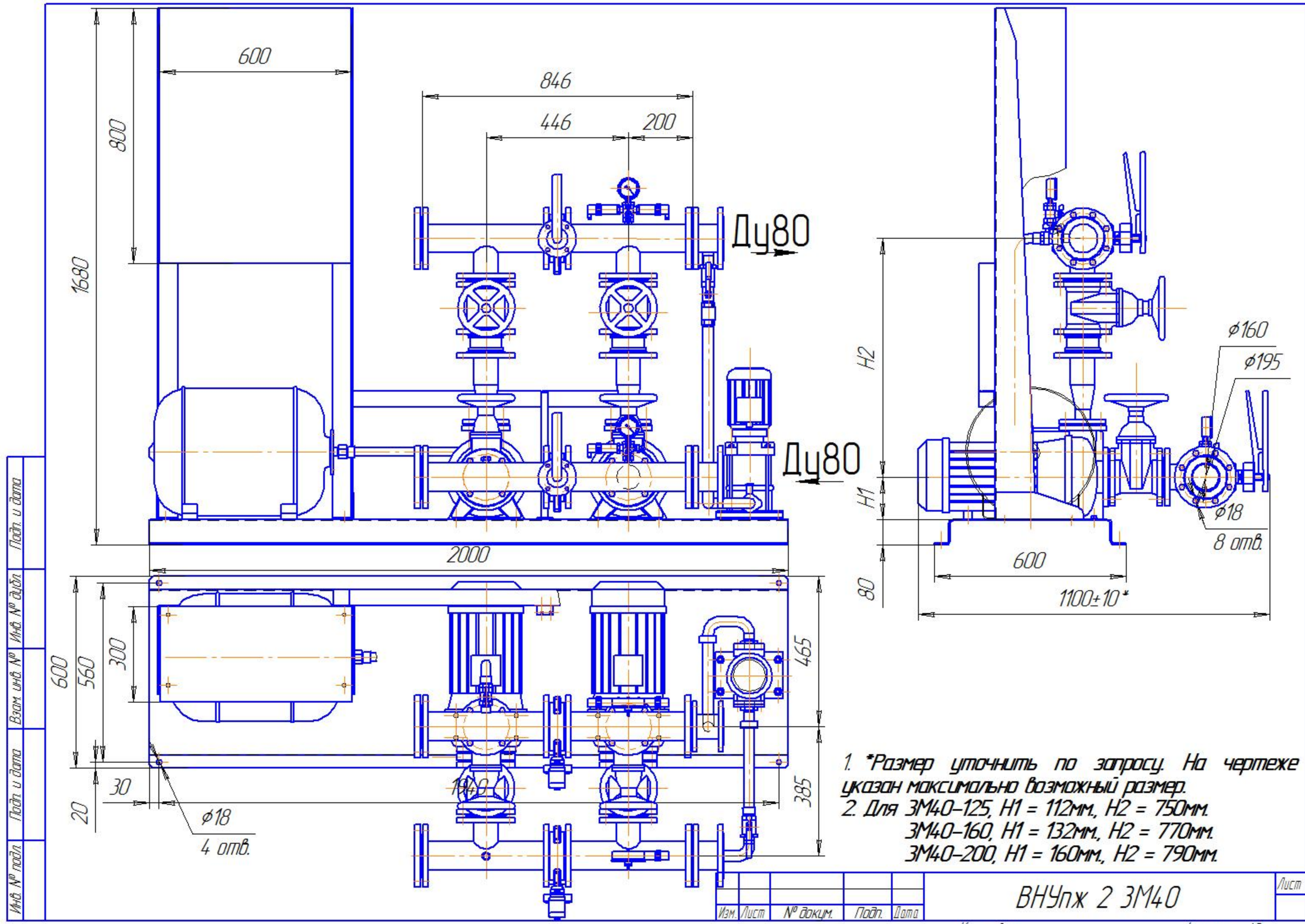


Изм. №	Подл.	Дата
Взам. инв. №	Инд. №	Эц. инв.
Взам. инв. №	Инд. №	Эц. инв.
Подл.	Дата	

Изм.	Лист	№ докум.	Подл.	Дата
------	------	----------	-------	------

ВНУпж 2 ЗМЗ2

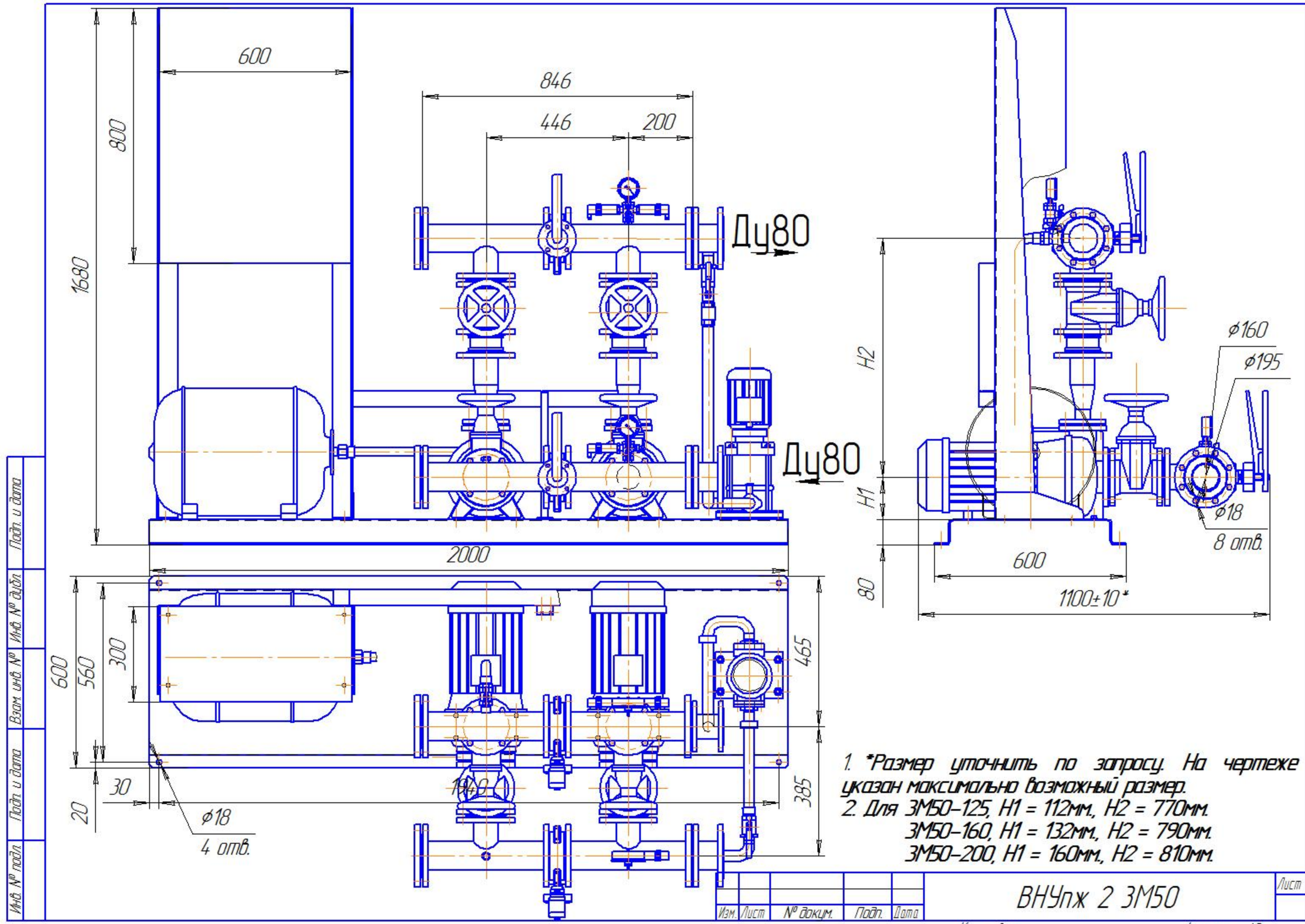
Лист



Изм. №	Подп.	Дата
Взам. инв. №	Инд. №	Эц. инв.
Взам. инв. №	Инд. №	Эц. инв.
Подп.	Дата	
Изм. №	Подп.	Дата

- *Размер уточнить по запросу. На чертеже указан максимально возможный размер.
- Для ЗМ40-125, H1 = 112мм, H2 = 750мм.
 ЗМ40-160, H1 = 132мм, H2 = 770мм.
 ЗМ40-200, H1 = 160мм, H2 = 790мм.

Изм.	Лист	№ докум.	Подп.	Дата	ВНУпж 2 ЗМ40	Лист
					Копировал	Формат А3

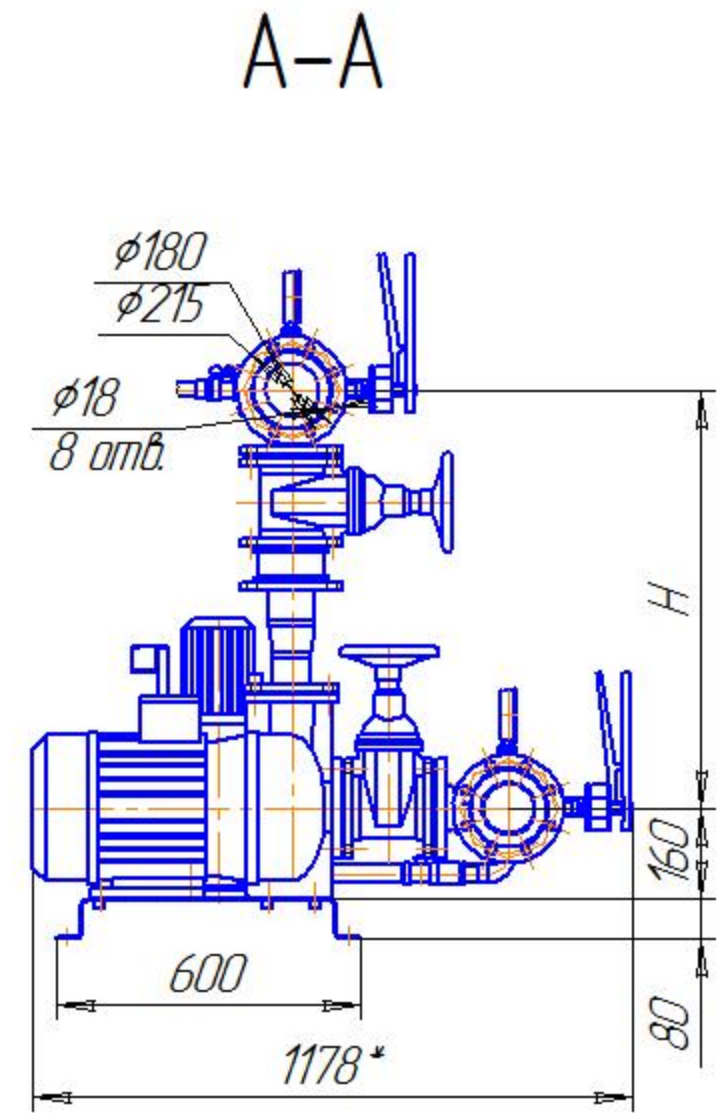
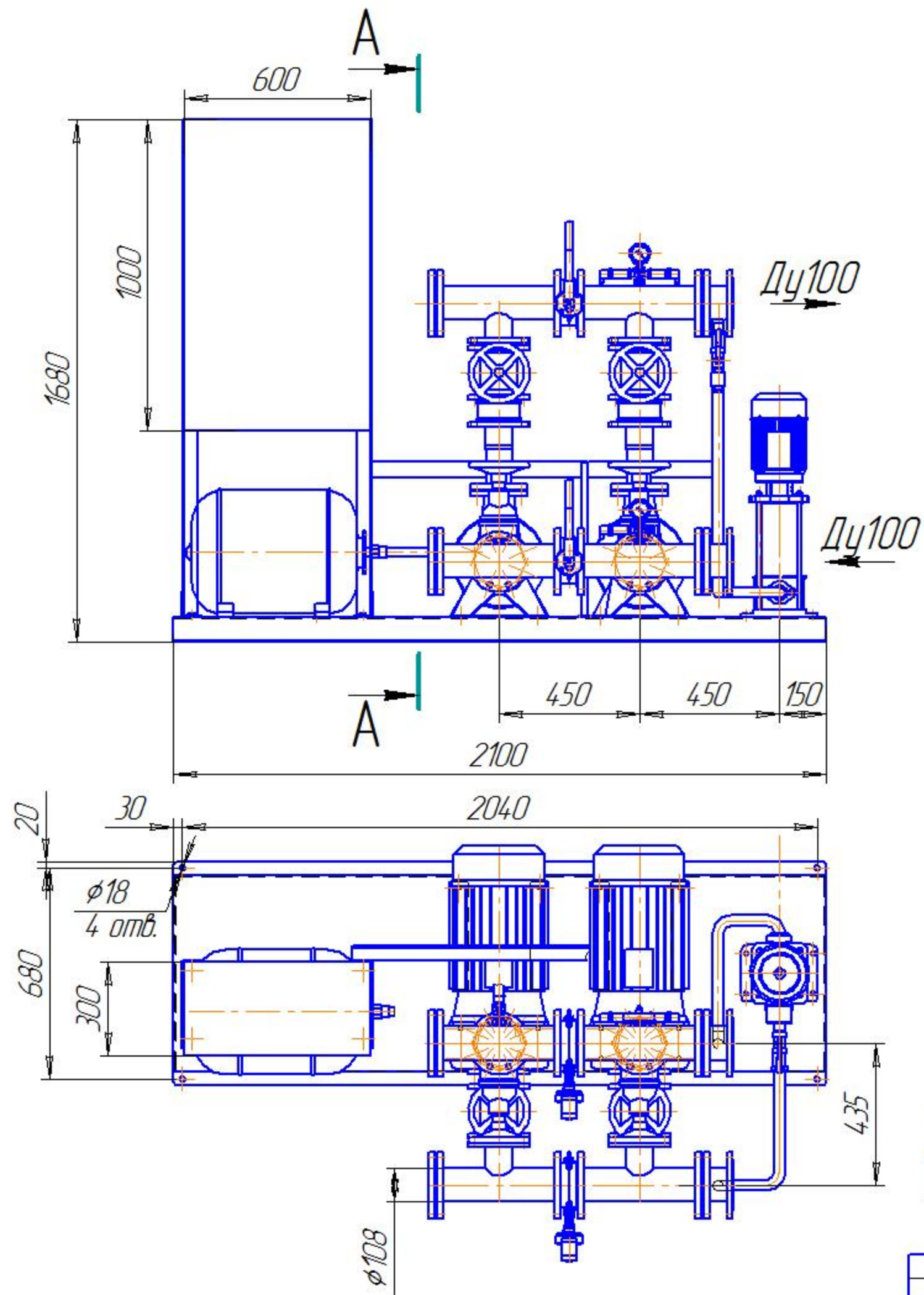


Изм. №	Подп.	Дата
Взам. инв. №	Инд. №	Эц. инв.
Взам. инв. №	Инд. №	Эц. инв.
Подп.	Дата	
Инд. №	Подп.	Дата

- *Размер уточнить по запросу. На чертеже указан максимально возможный размер.
- Для ЗМ50-125, $H_1 = 112\text{мм}$, $H_2 = 770\text{мм}$.
 ЗМ50-160, $H_1 = 132\text{мм}$, $H_2 = 790\text{мм}$.
 ЗМ50-200, $H_1 = 160\text{мм}$, $H_2 = 810\text{мм}$.

ВНУпж 2 ЗМ50

Изм.	Лист	№ докум.	Подп.	Дата
------	------	----------	-------	------



- *Размер уточнить по запросу. На чертеже указан максимально возможный размер.
- Для ЗМ65-125, H = 820мм.
ЗМ65-160, H = 840мм.

Изм. №	подл.	Подп.	и дата
Взам. инв. №	Инд. №	диз.	Подп. и дата

Изм.	Лист	№ докум.	Подп.	Дата
------	------	----------	-------	------

ВНУпж 2 ЗМ65