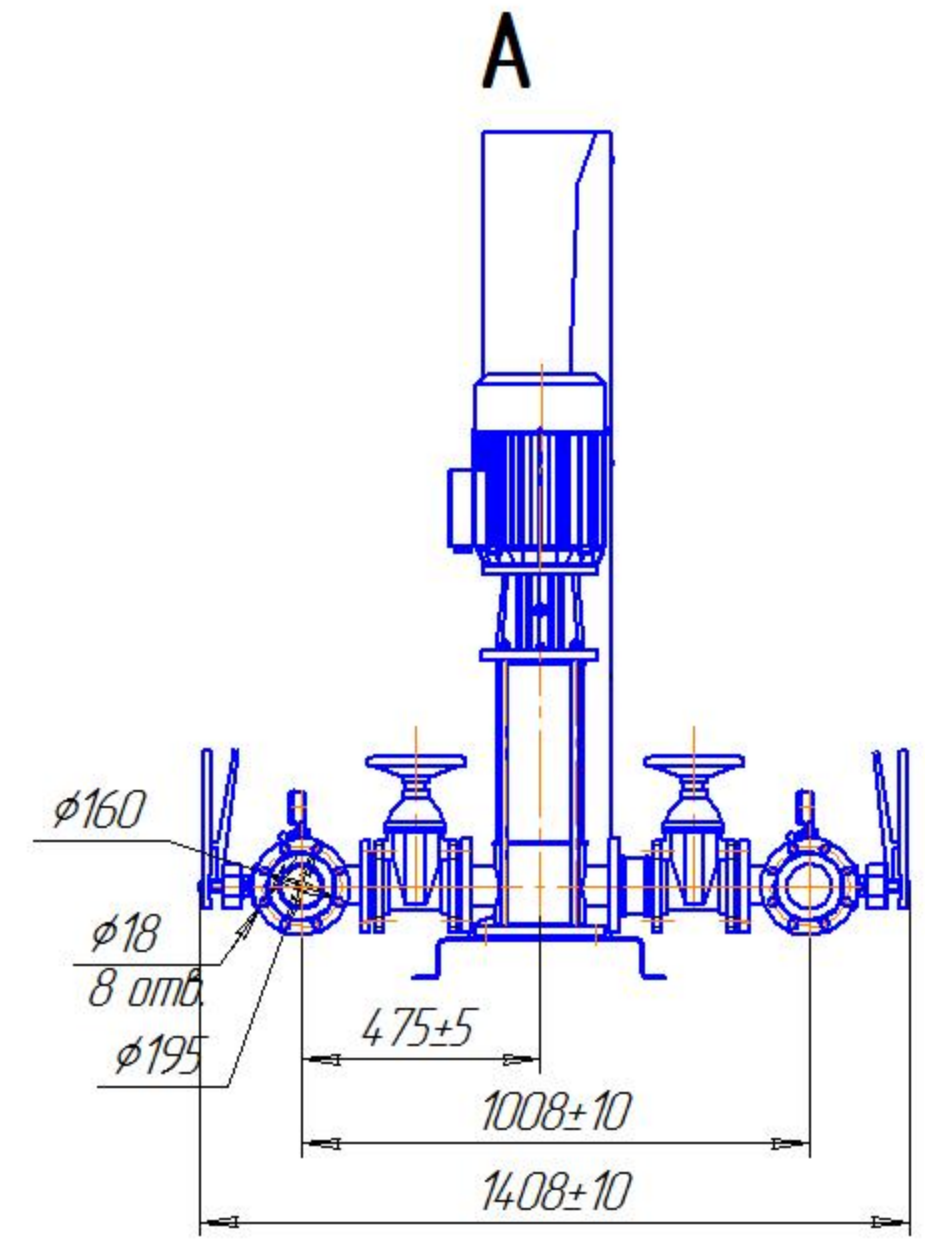
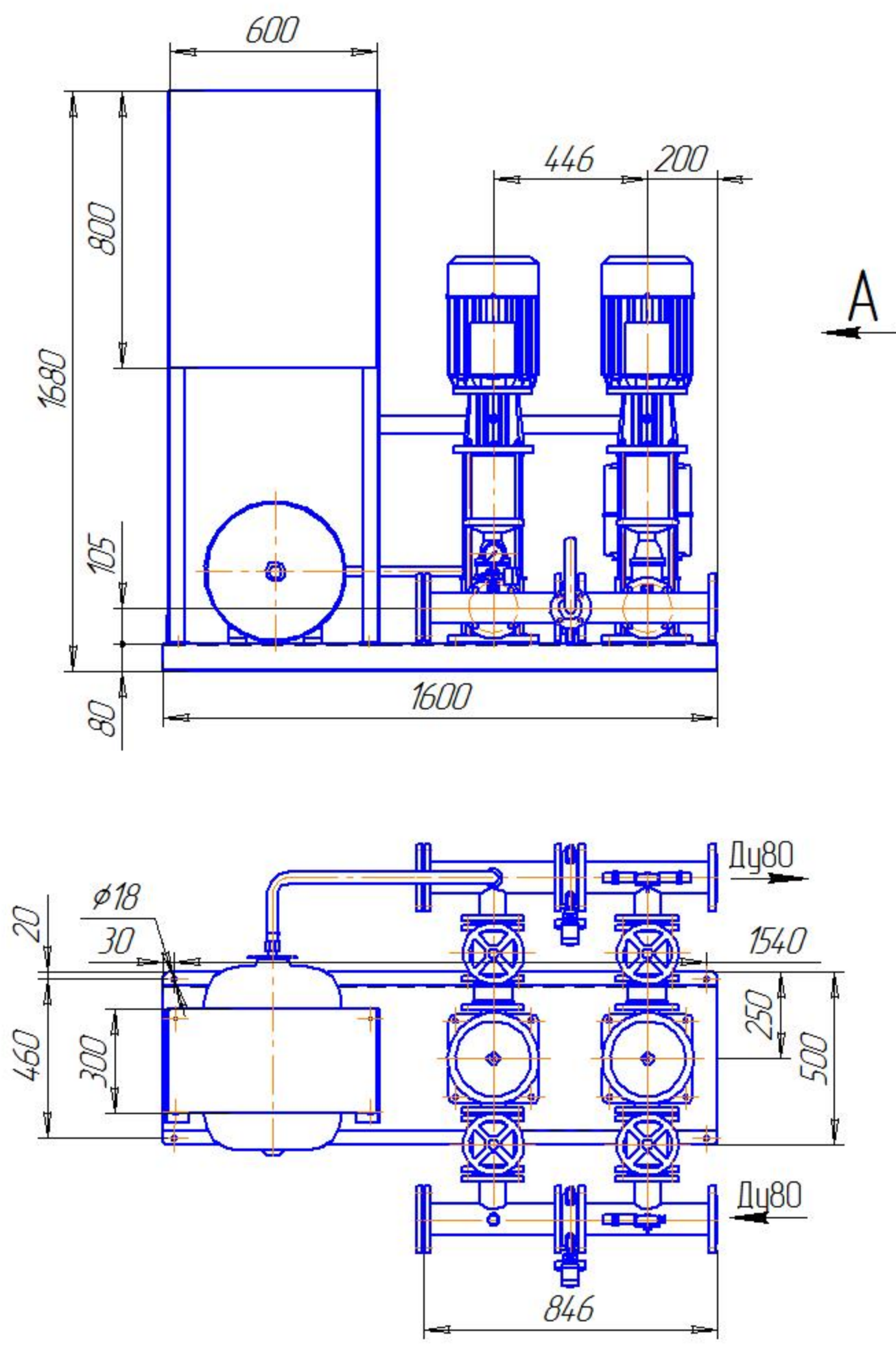


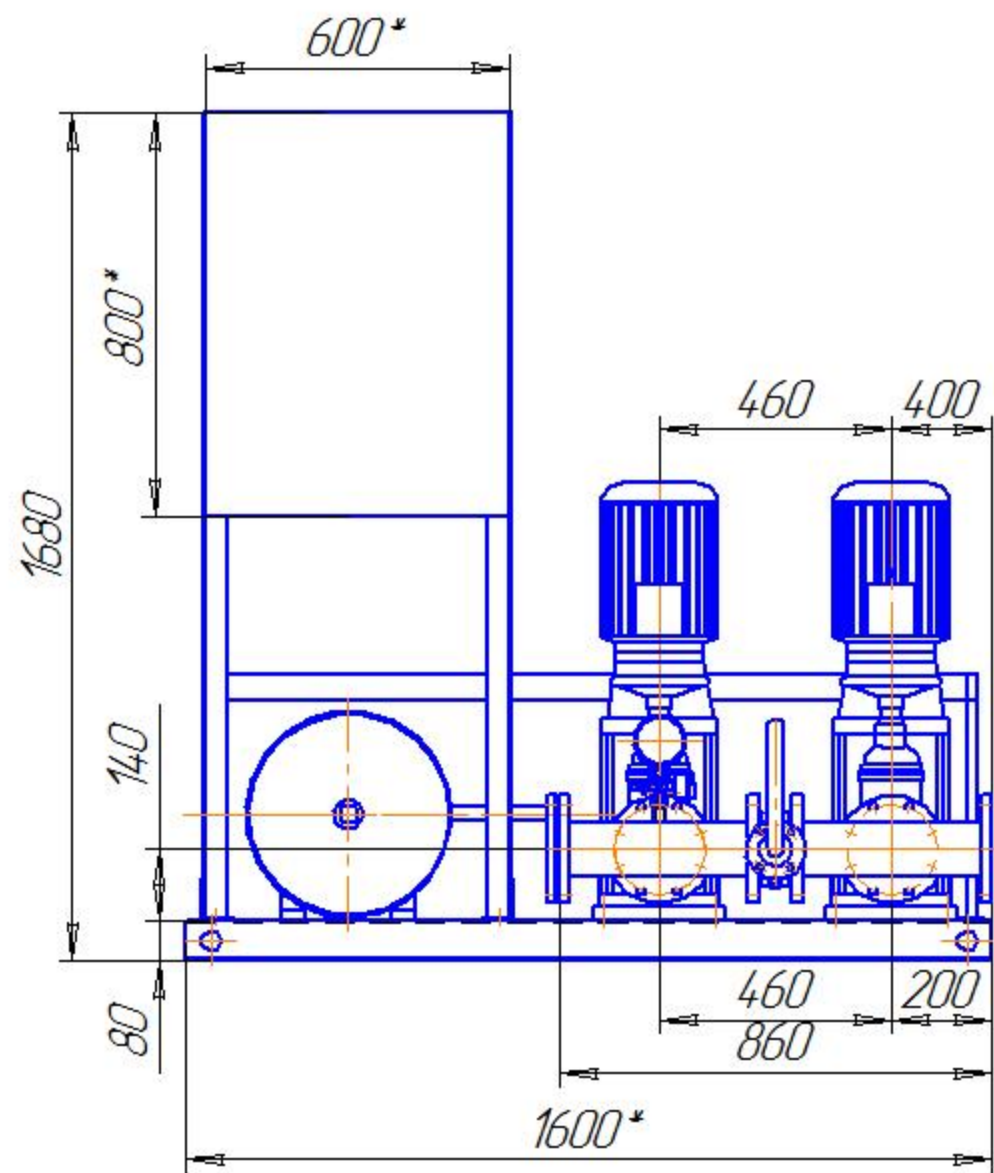
Изм. №	Подп.	Дата
Взам. инв. №	Инд. №	диз.
Взам. инв. №	Инд. №	диз.
Подп.	Дата	



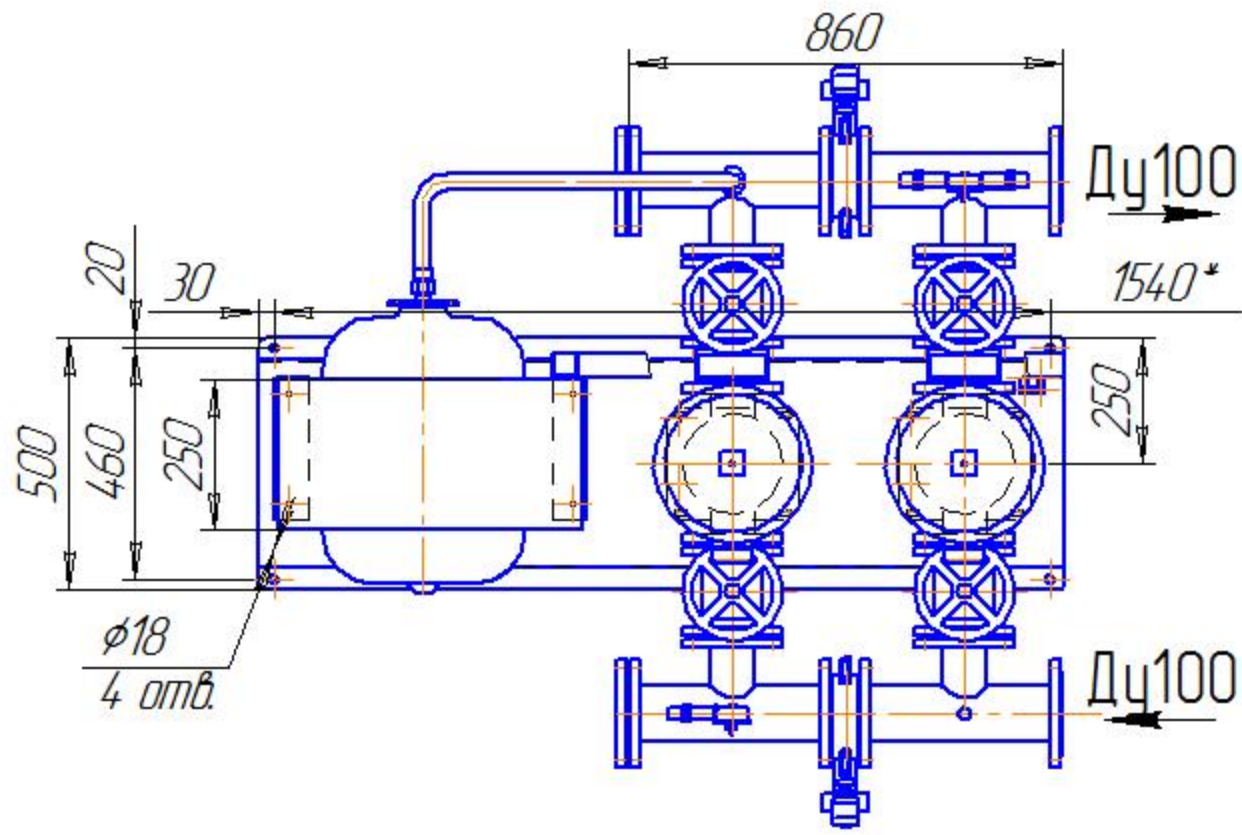
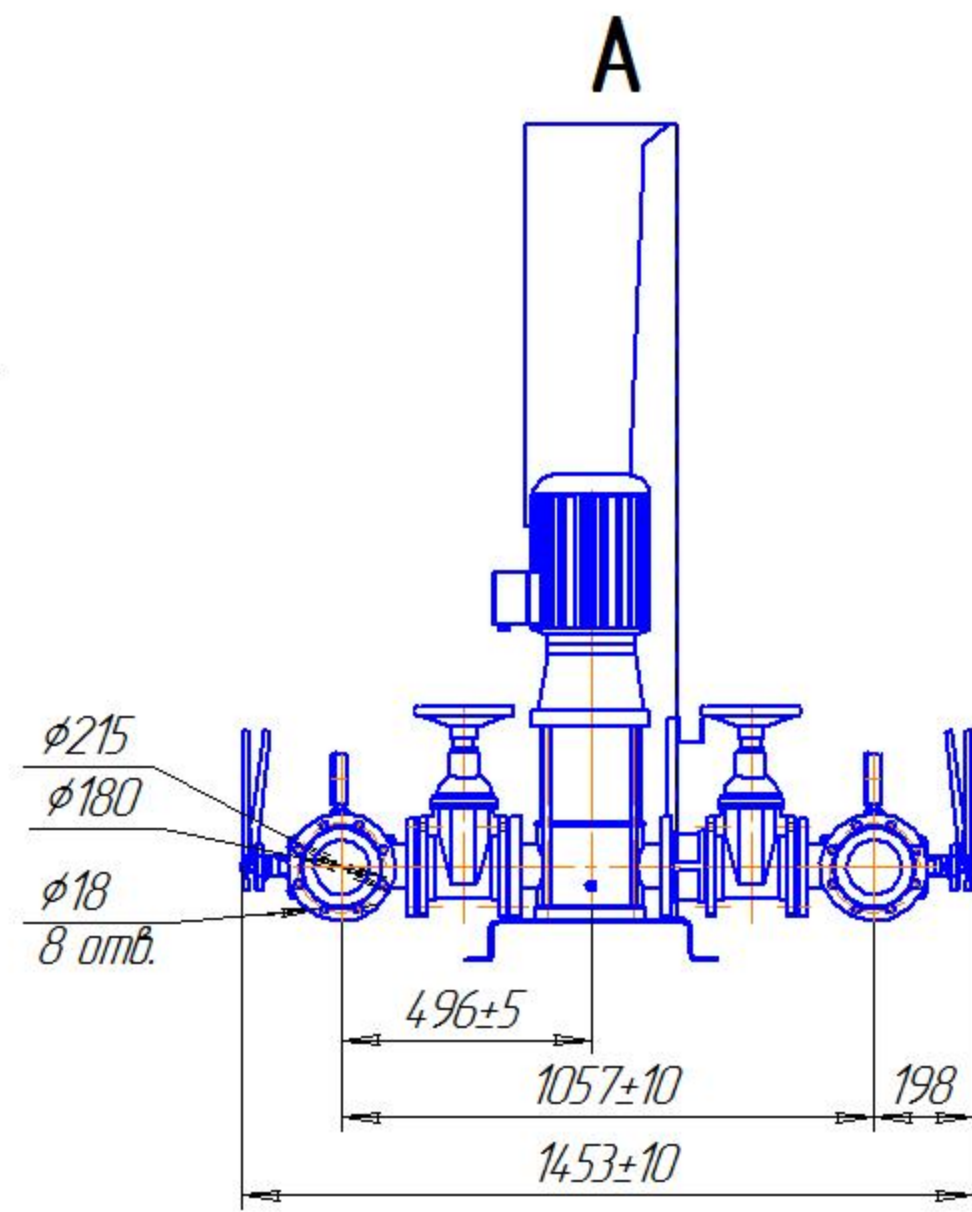
1. Для насосов SGV 25/1 - SGV 25/7.

Изм.	Лист	№ докум.	Подп.	Дата	ВНУп 2 SGV 25	Лист

Копировал _____ Формат А3



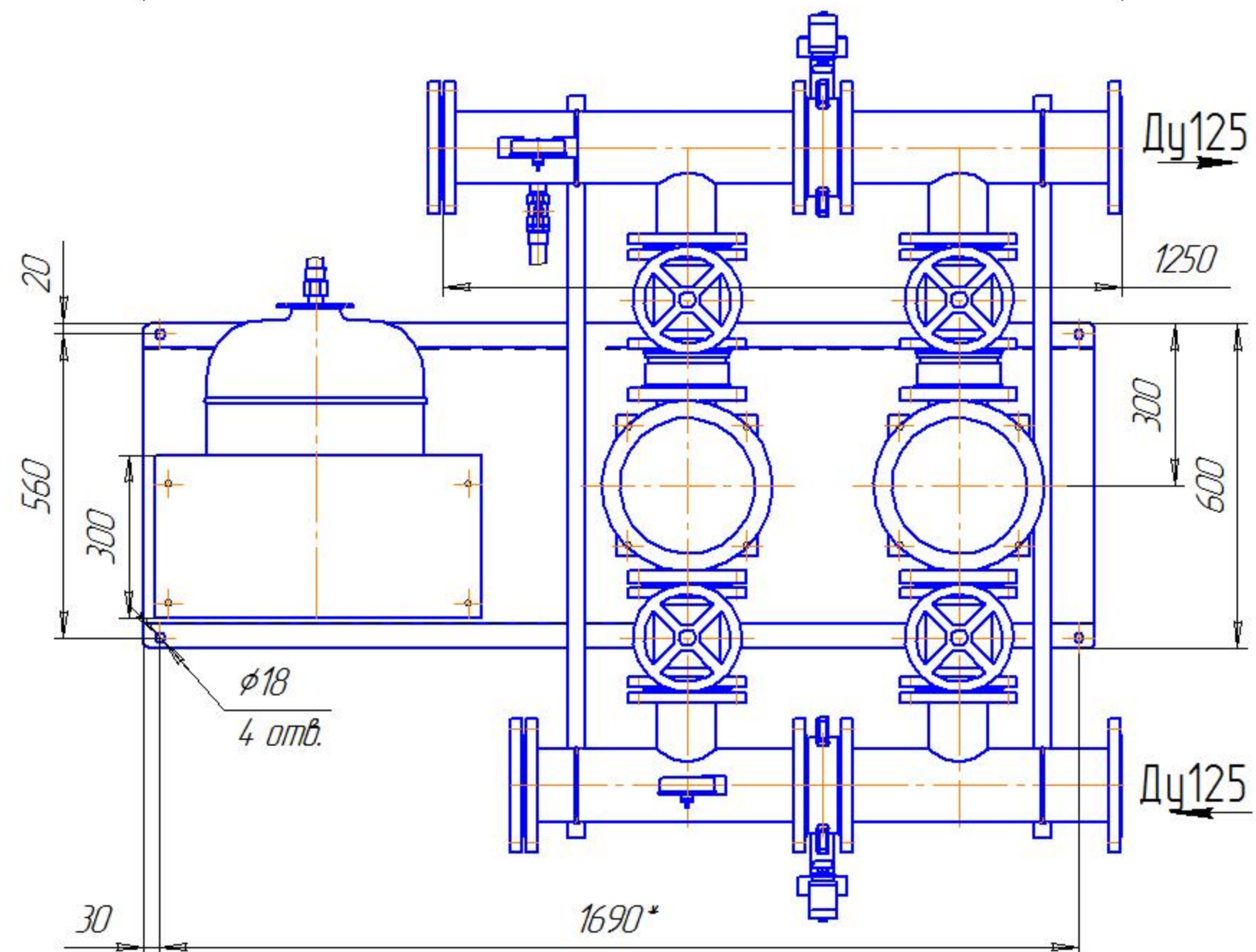
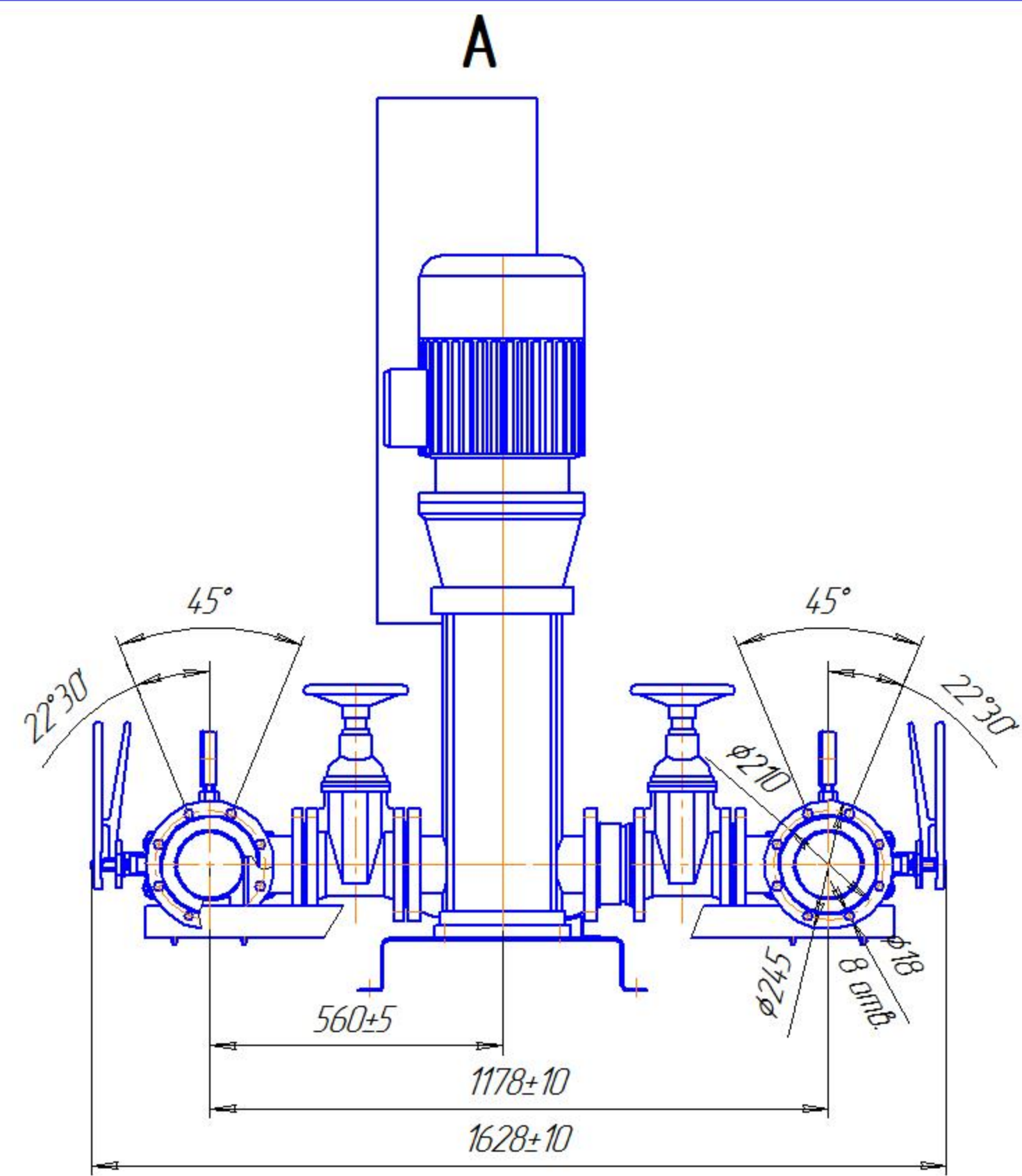
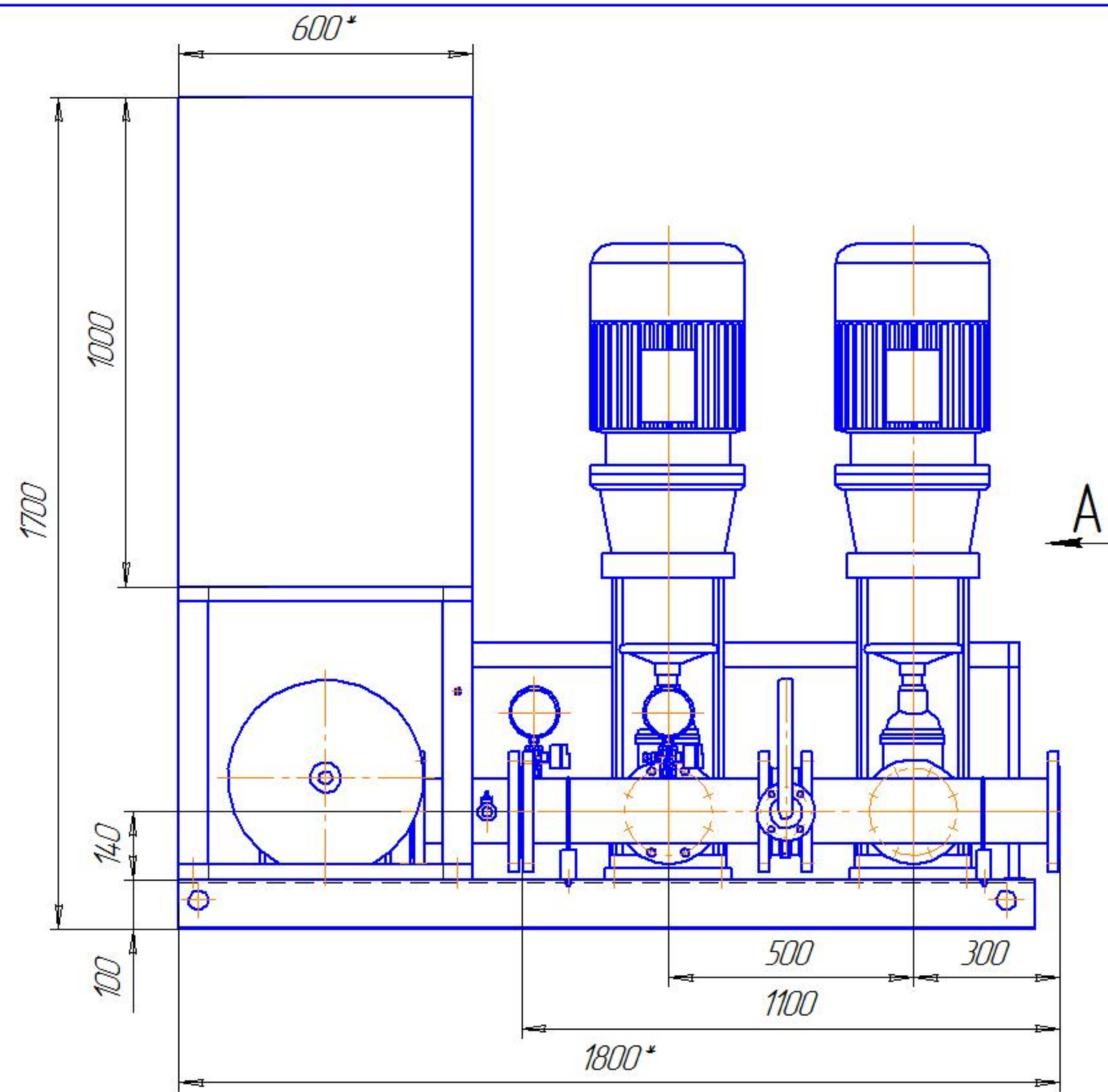
A



1. *Размеры уточнить по запросу
2. Для насосов SGV 40/1-1 - SGV 40/6-2

Изм. №	Подп.	Дата	Взам. инв. №	Инд. №	Эц/ин	Подп.	Дата

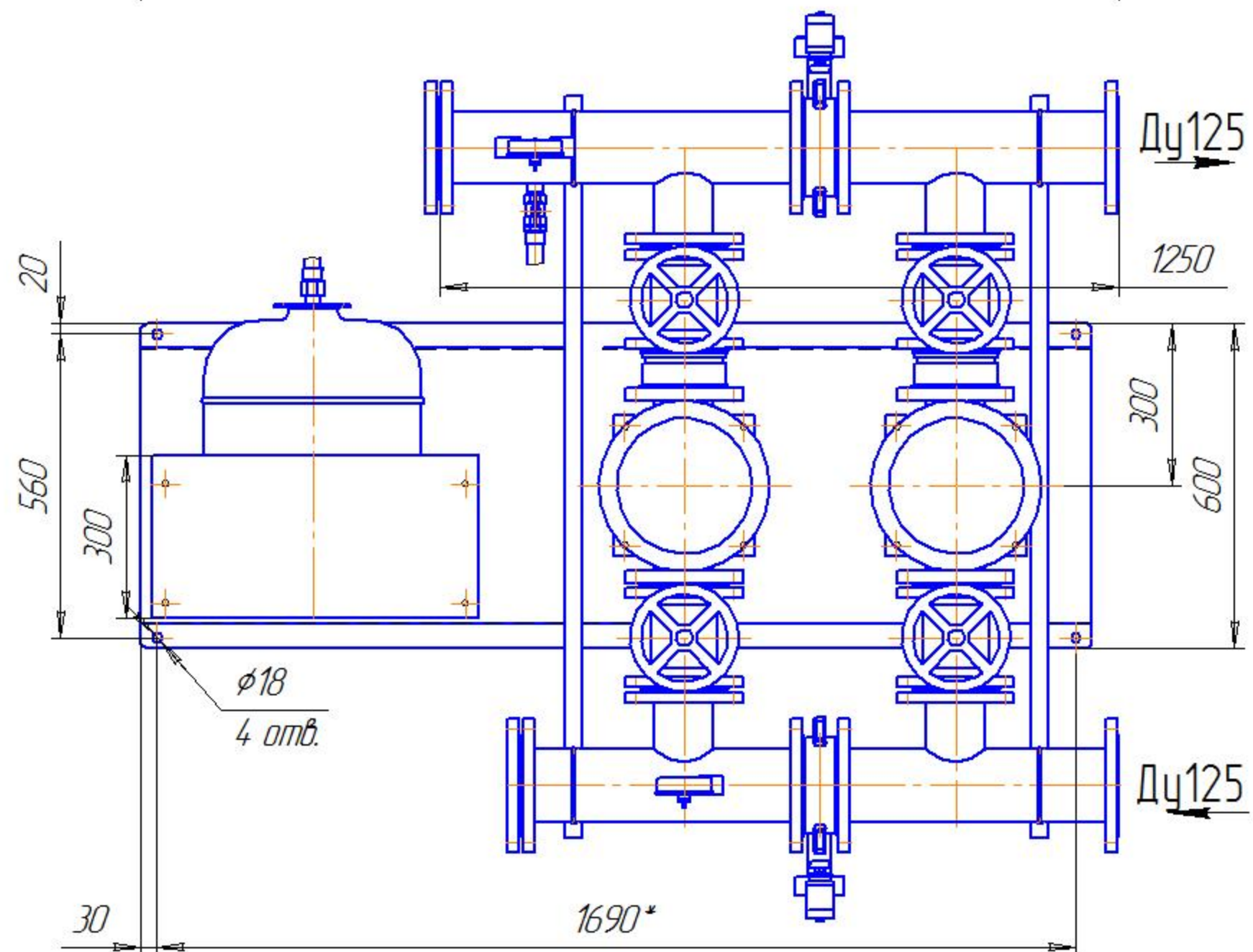
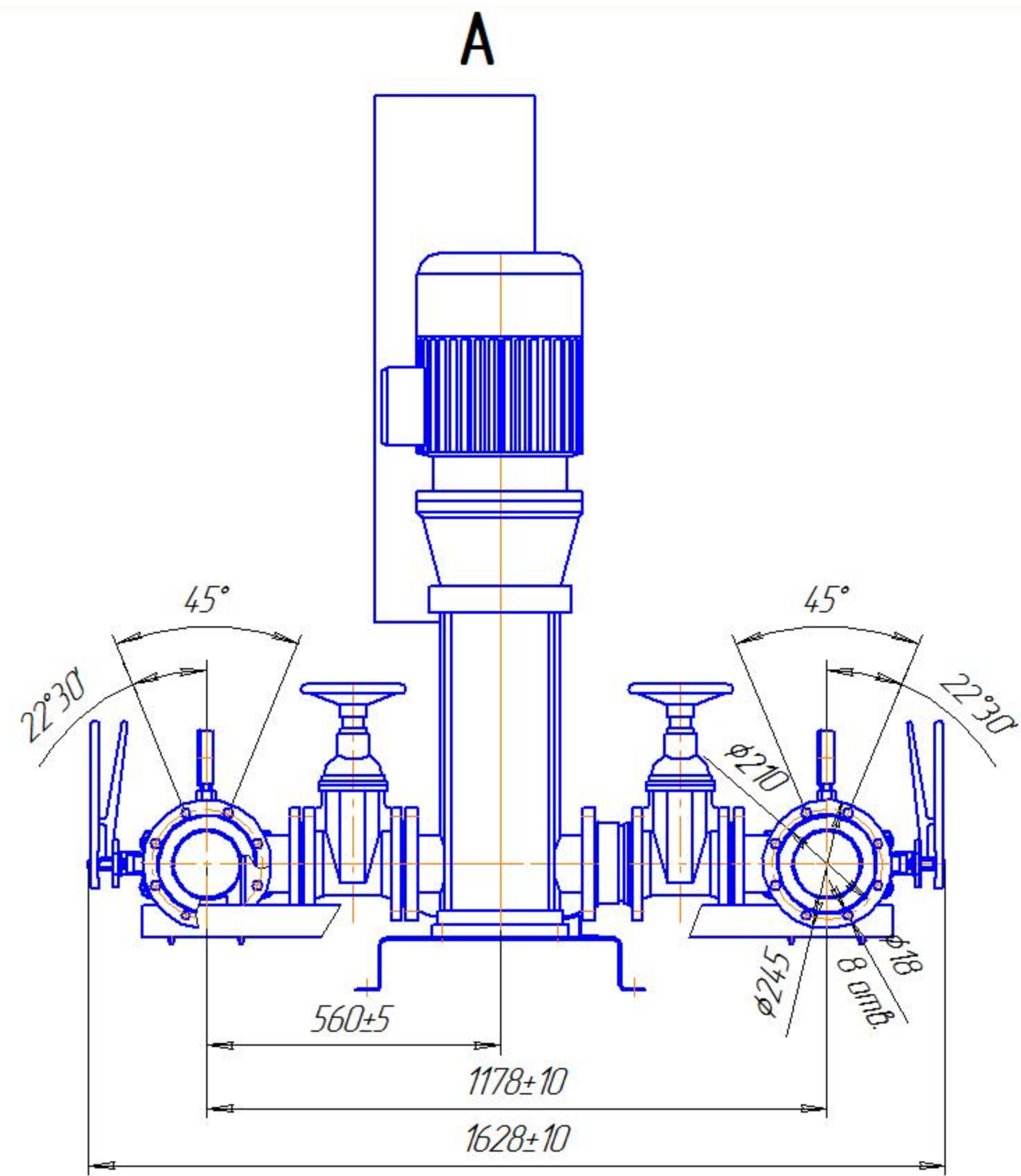
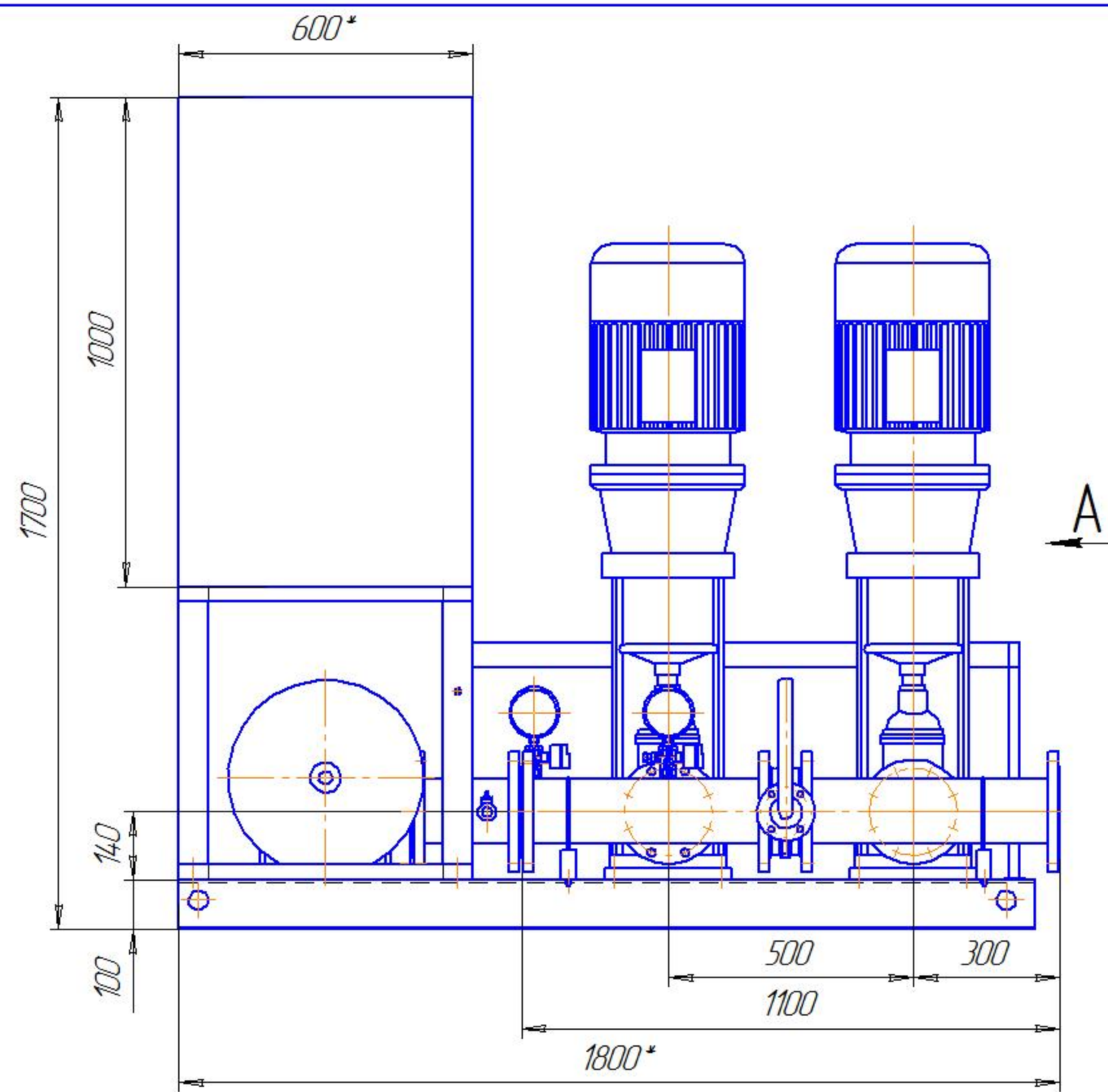
Изм.	Лист	№ докум.	Подп.	Дата	ВНУп 2 SGV 40	Лист



1. *Размеры уточнить по запросу.
2. Для насосов SGV 60/1-1 - SGV 60/5.

Изм.	Лист	№ докум.	Подп.	Дата	Формат	А2	Лист
					ВНУп 2 SGV 60		
						Копировал	Формат А2

Изм. № подл. Подп. и дата. Взам. инв. №. Инв. № докум. Подп. и дата.



- *Размеры уточнить по запросу.
- Для насосов SGV 85/1-1 - SGV 85/5.

Изм.	Лист	№ докум.	Подп.	Дата
------	------	----------	-------	------

ВНУп 2 SGV 85

Лист

Копировал

Формат А2

Изм. № подл. Подп. и дата. Взам. инв. №. Инв. № докум. Подп. и дата.