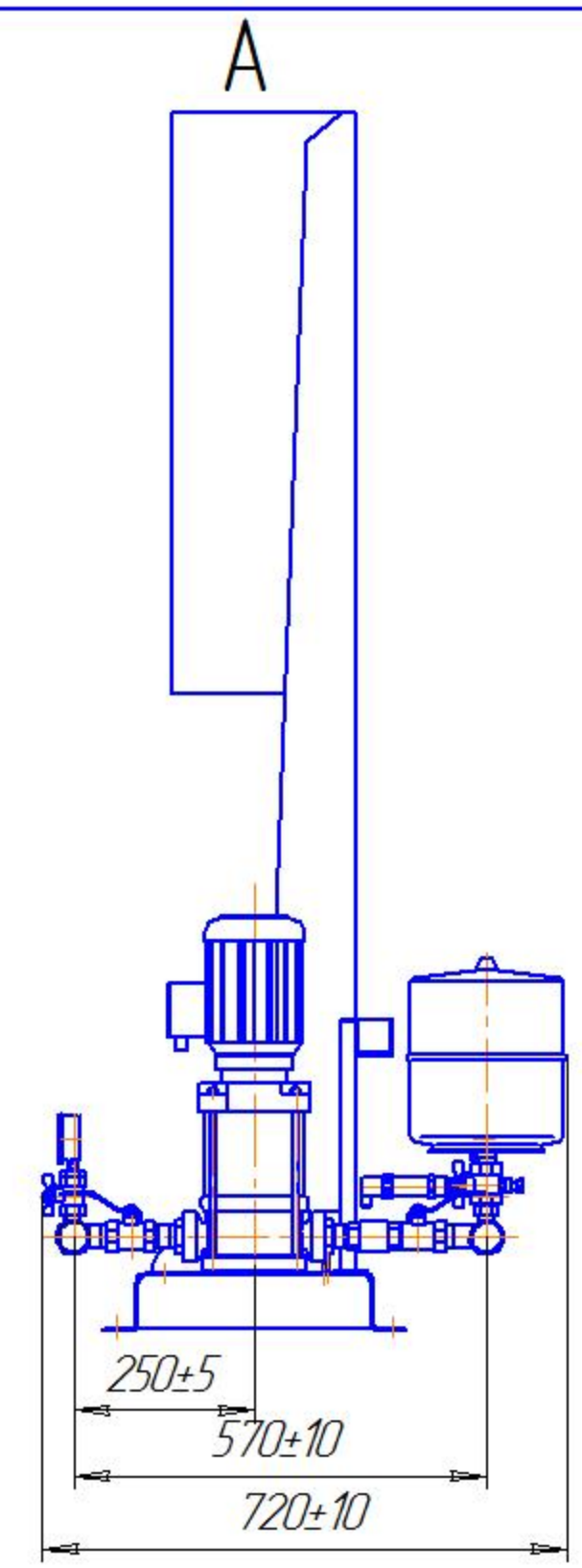


G1 1/2"
4 места



1. Для насосов SGV 2/2 – SGV 2/20.

Изм. №	Подп.	Дата
Взам. инв. №	Изм. №	Экз. №
Подп.	Дата	

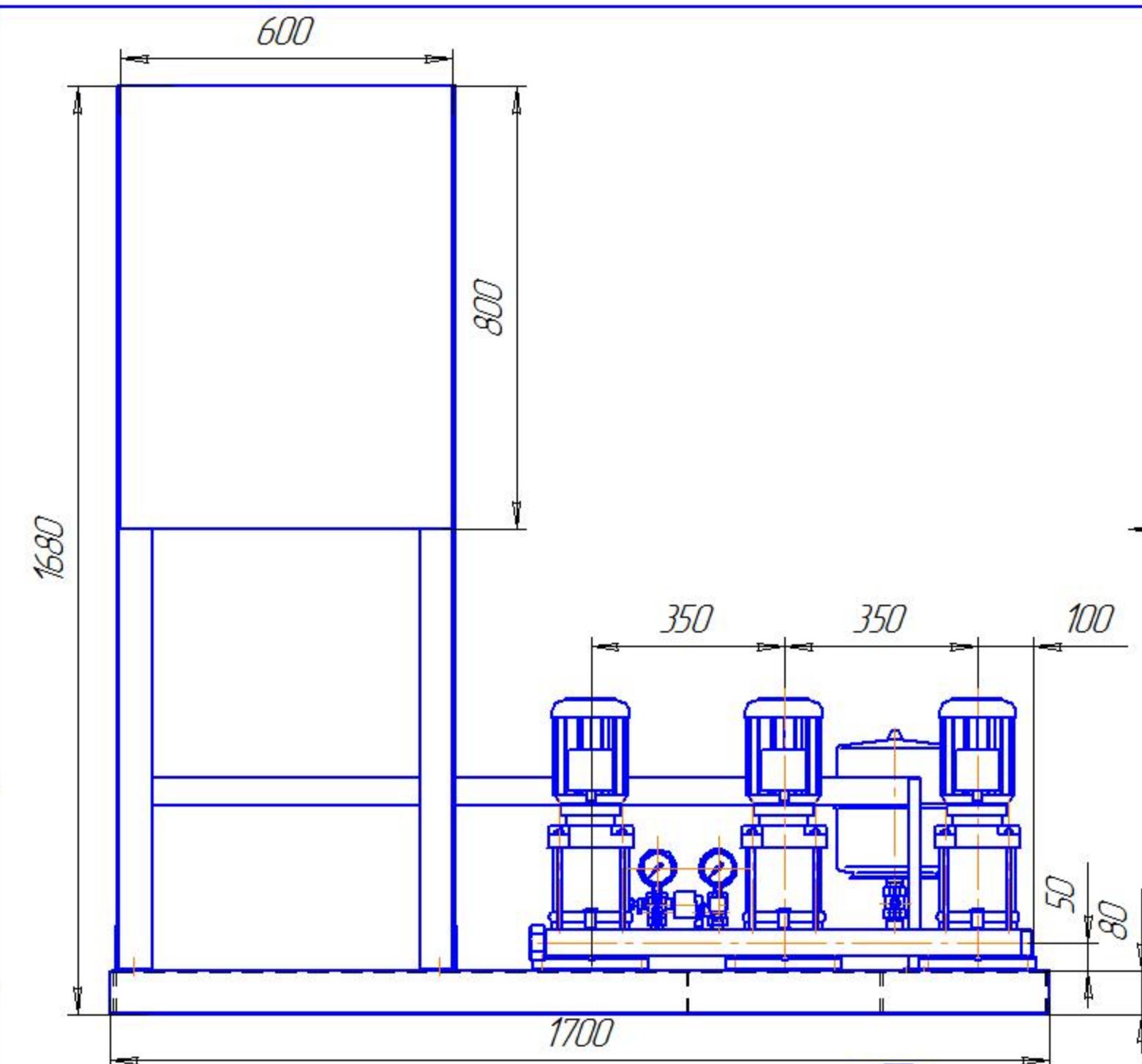
Изм.	Лист	№ докум.	Подп.	Дата
------	------	----------	-------	------

ВНУ 3 SGV 2

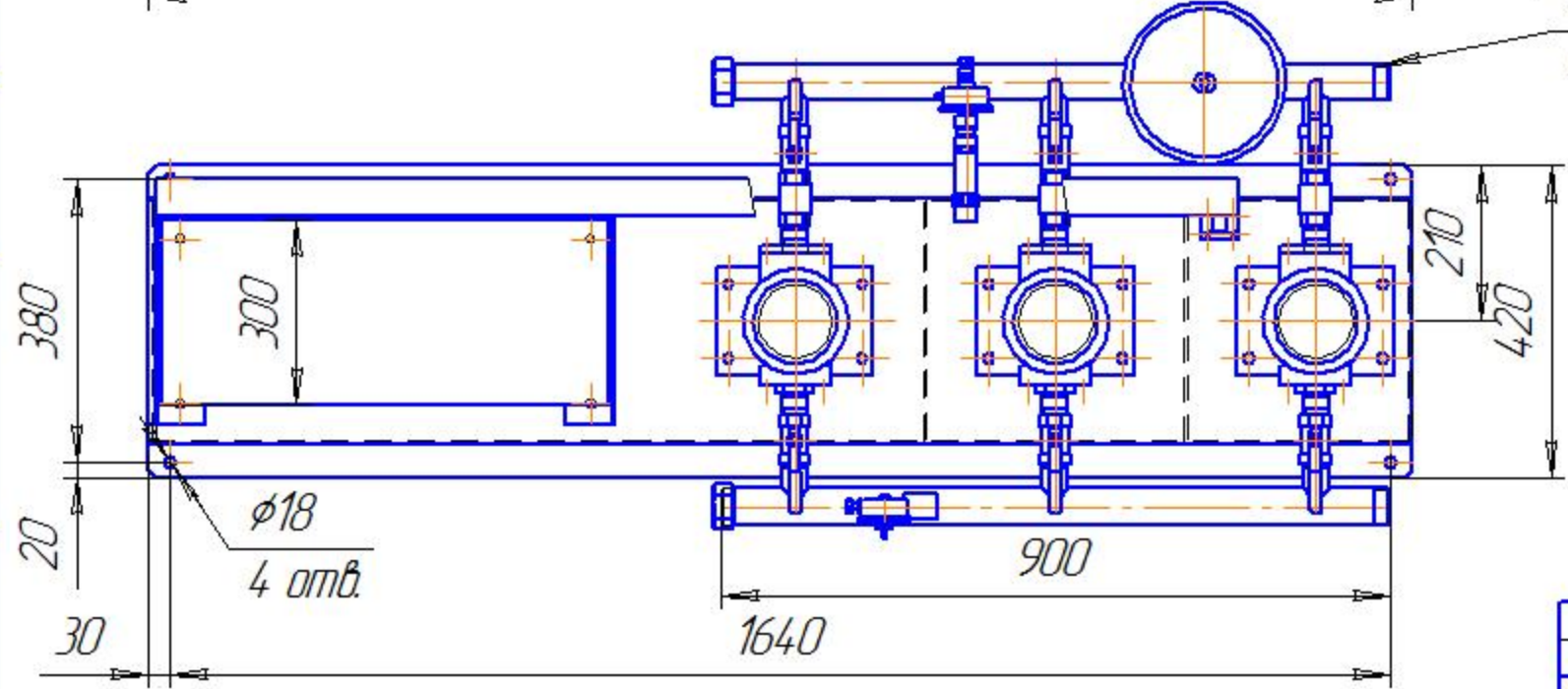
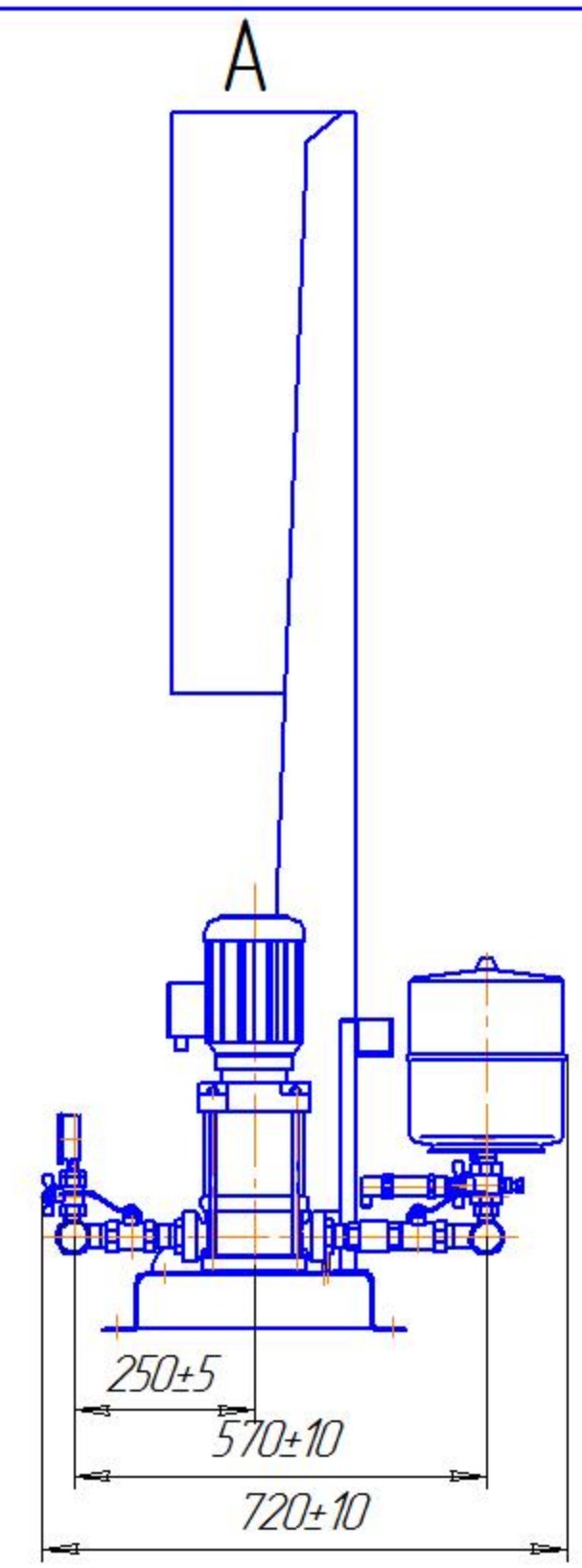
Лист

Копировал

Формат А3



A



G1 1/2"
4 места

1. Для насосов SGV 4/2 – SGV 4/16.

Изм. №	Подп.	Дата
Взам. инв. №	Изм. №	Эц/ин
Подп.	Дата	

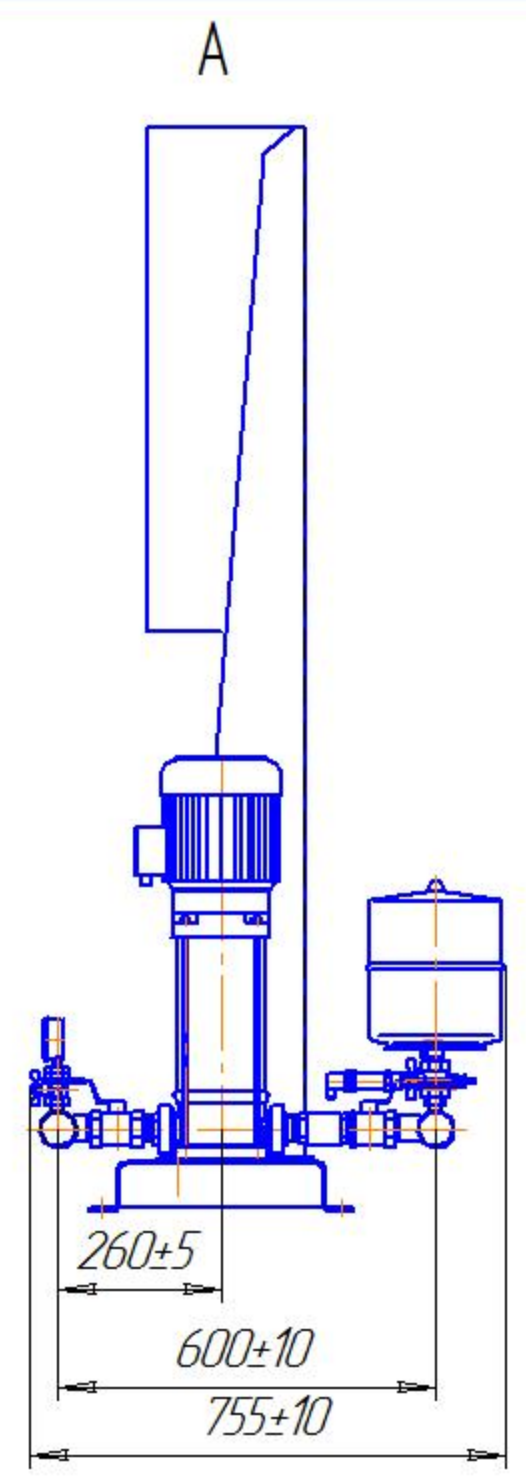
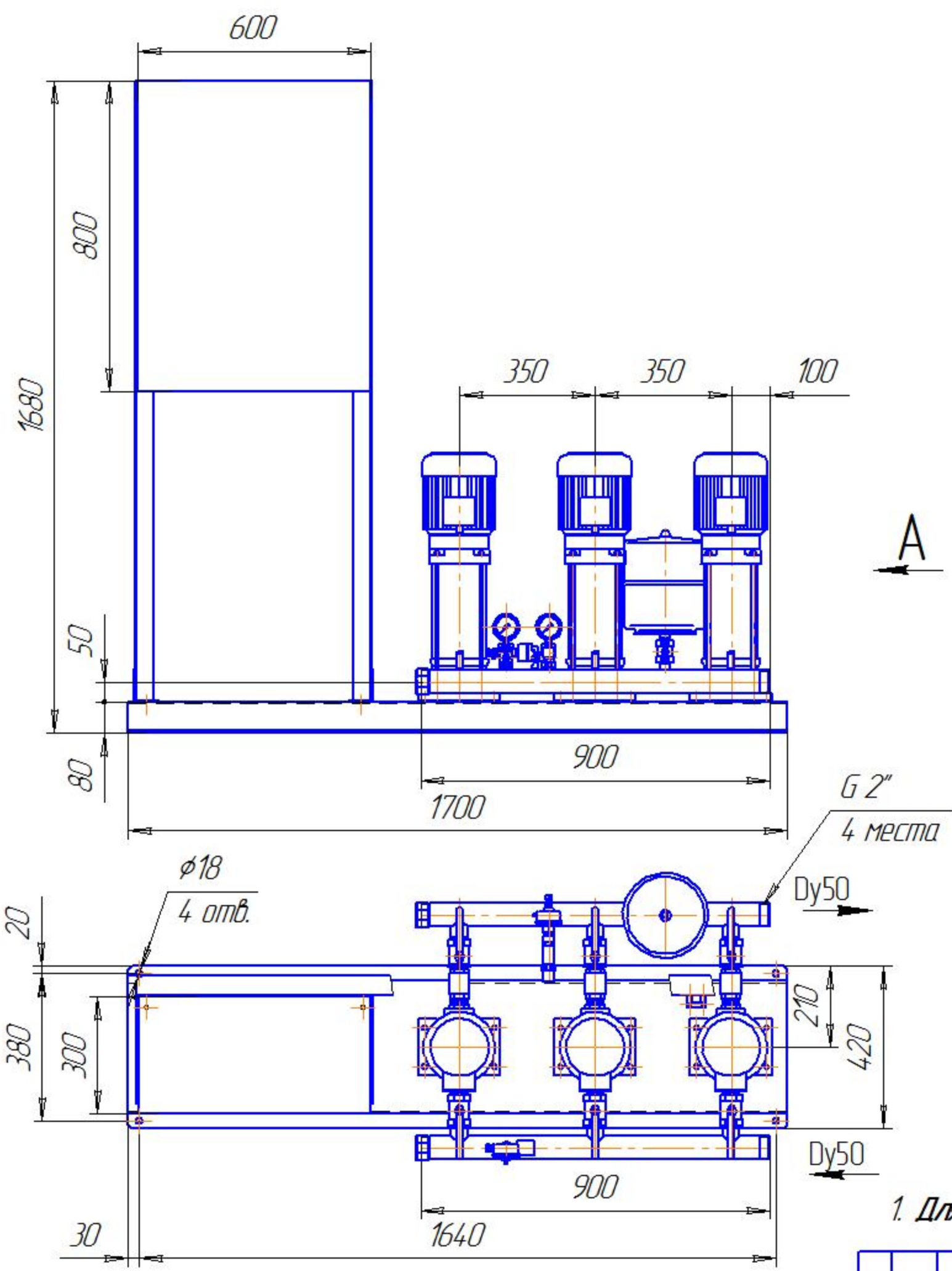
Изм.	Лист	№ докум.	Подп.	Дата
------	------	----------	-------	------

ВНУ 3 SGV 4

Лист

Копировал

Формат А3



1. Для насосов SGV 6/2 - SGV 6/16.

Изм. №	Подп.	Дата
Взам. инв. №	Инд. №	диз.
Подп.	Дата	
Подп.	Дата	

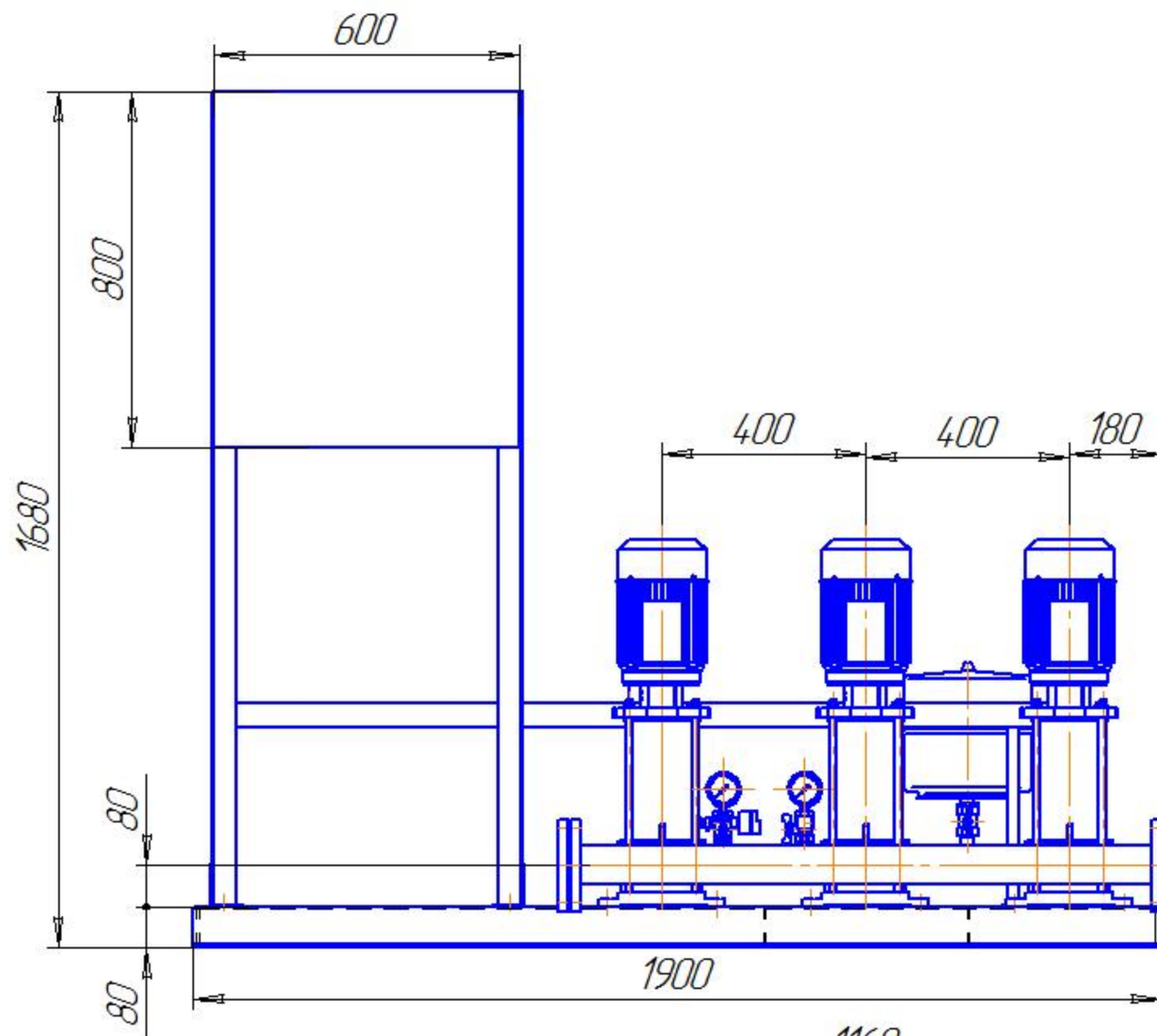
Изм.	Лист	№ докум.	Подп.	Дата
------	------	----------	-------	------

ВНУ 3 SGV 6

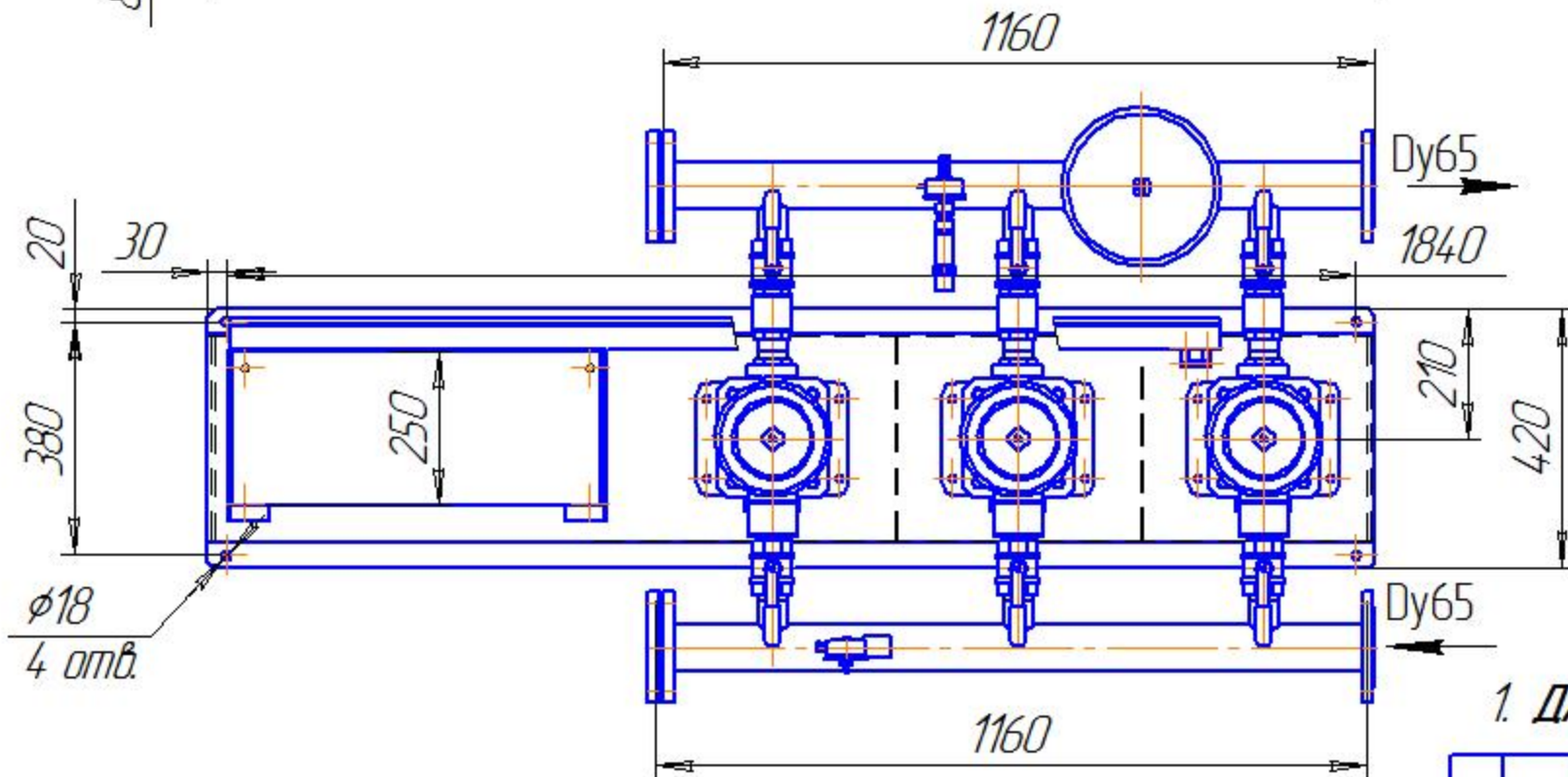
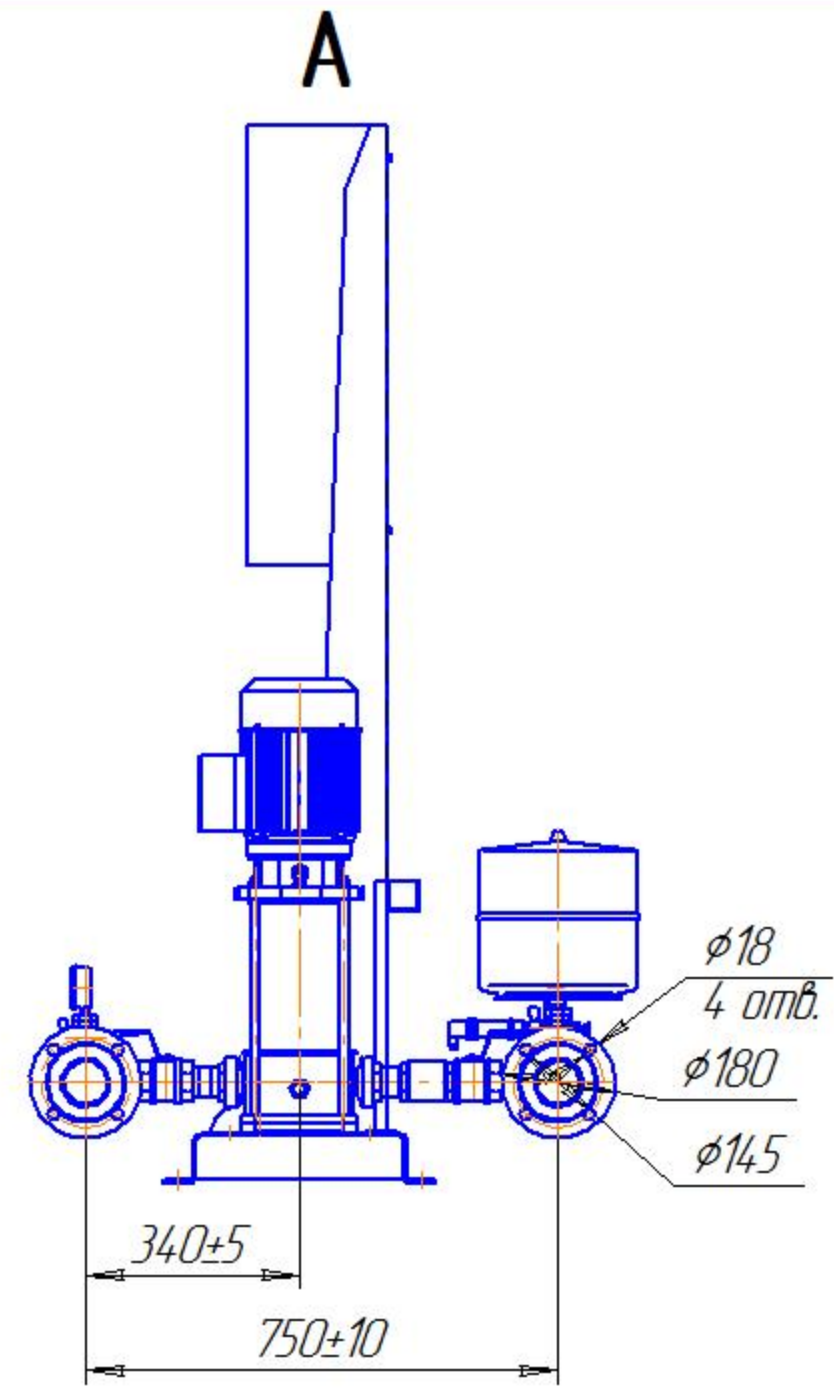
Лист

Копировал

Формат А3



A



1. Для насосов SGV 10/1 - SGV 10/13

Изм. №	Подп.	Дата
Взам. инв. №	Инд. №	Эц. инв.
Подп.	Дата	
Изм. №	Подп.	Дата

Изм.	Лист	№ докум.	Подп.	Дата
------	------	----------	-------	------

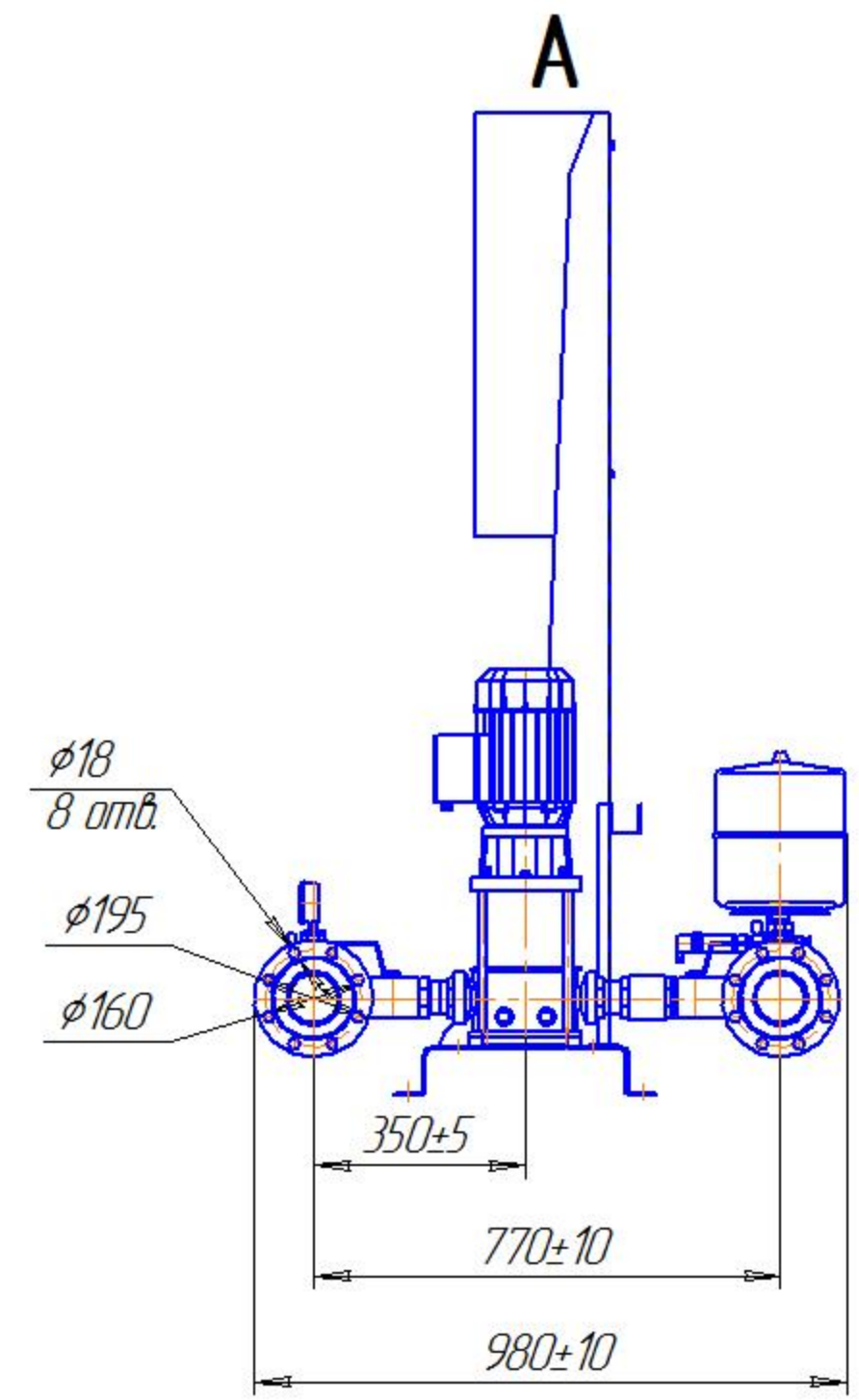
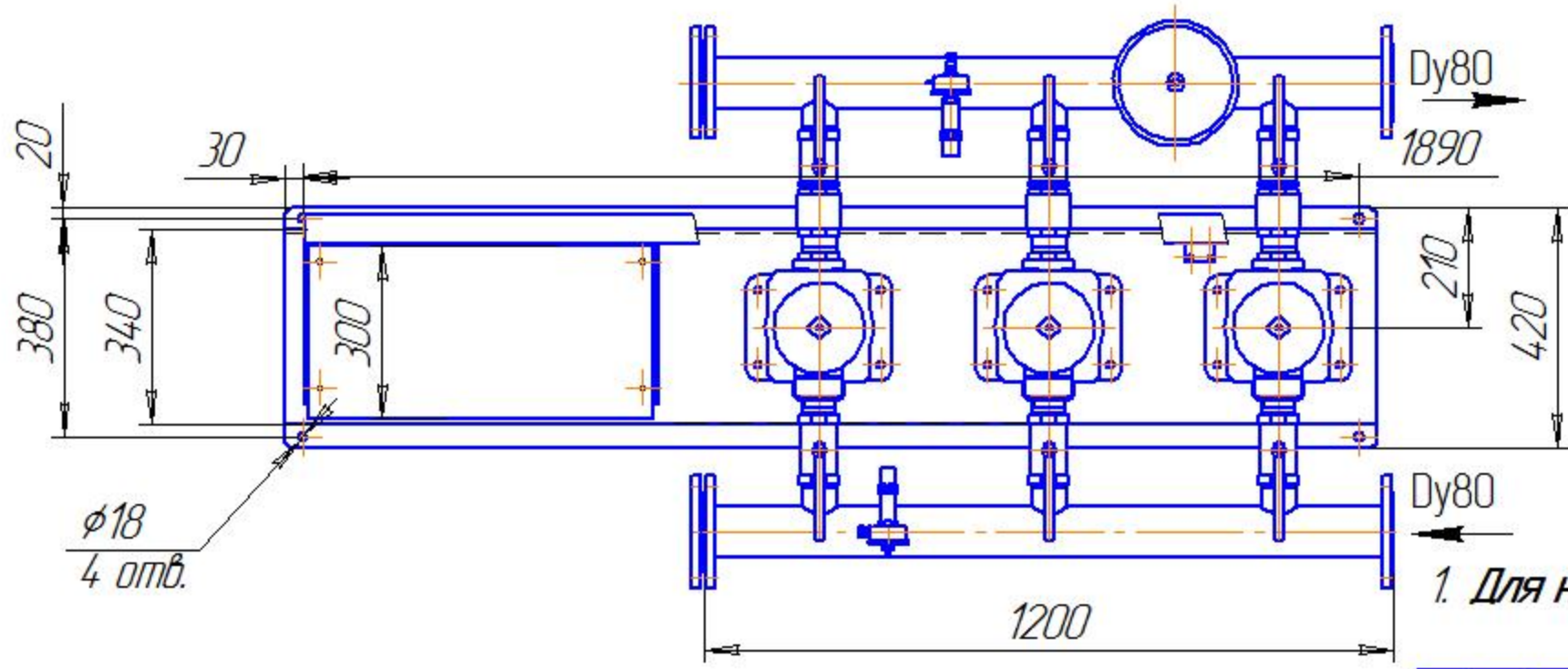
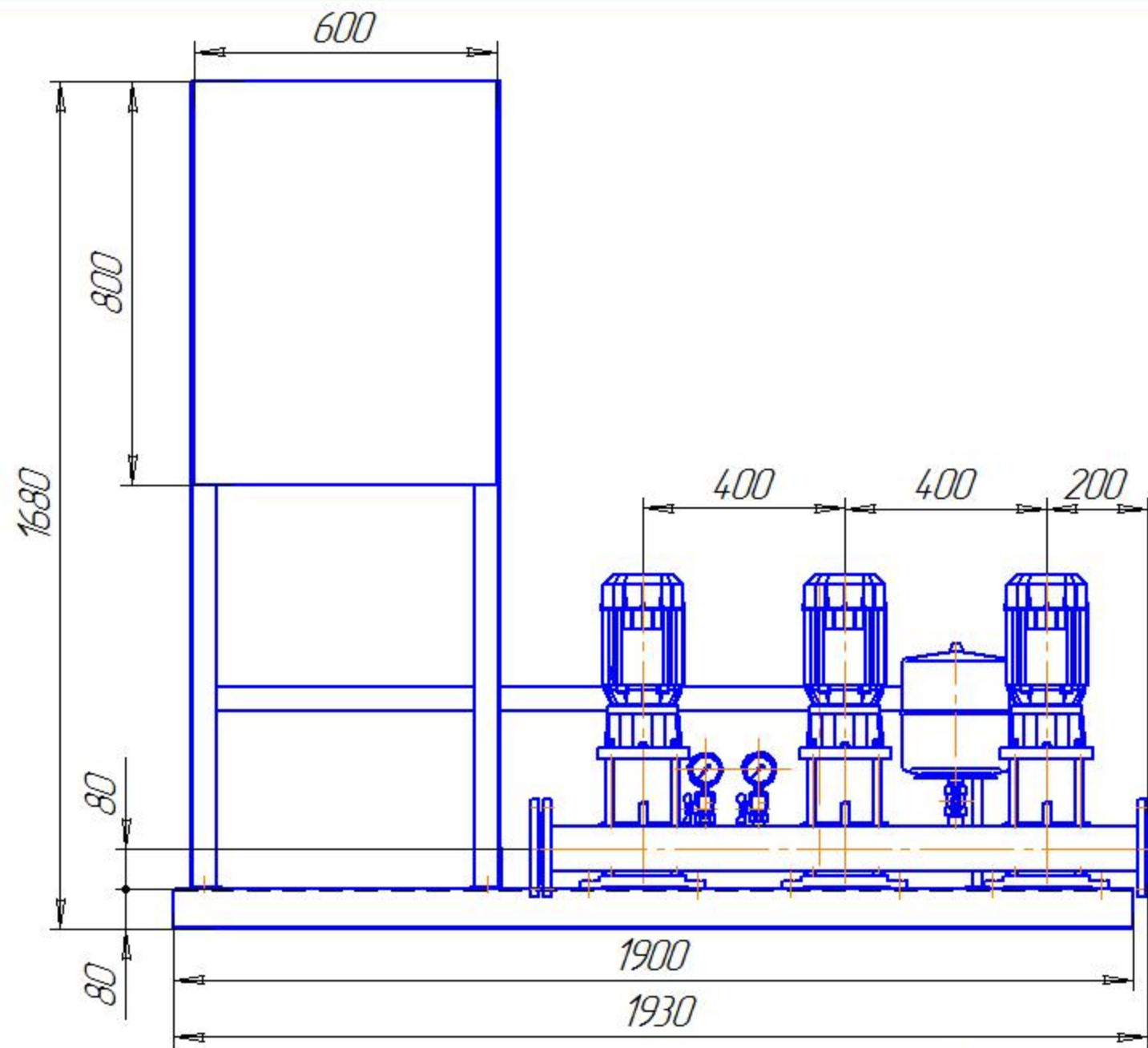
ВНУ 3 SGV 10

Лист

Копировал

Формат А3

Изм. № подл. Подп. и дата
 Взам. инв. № Инв. № дучсл. Подп. и дата

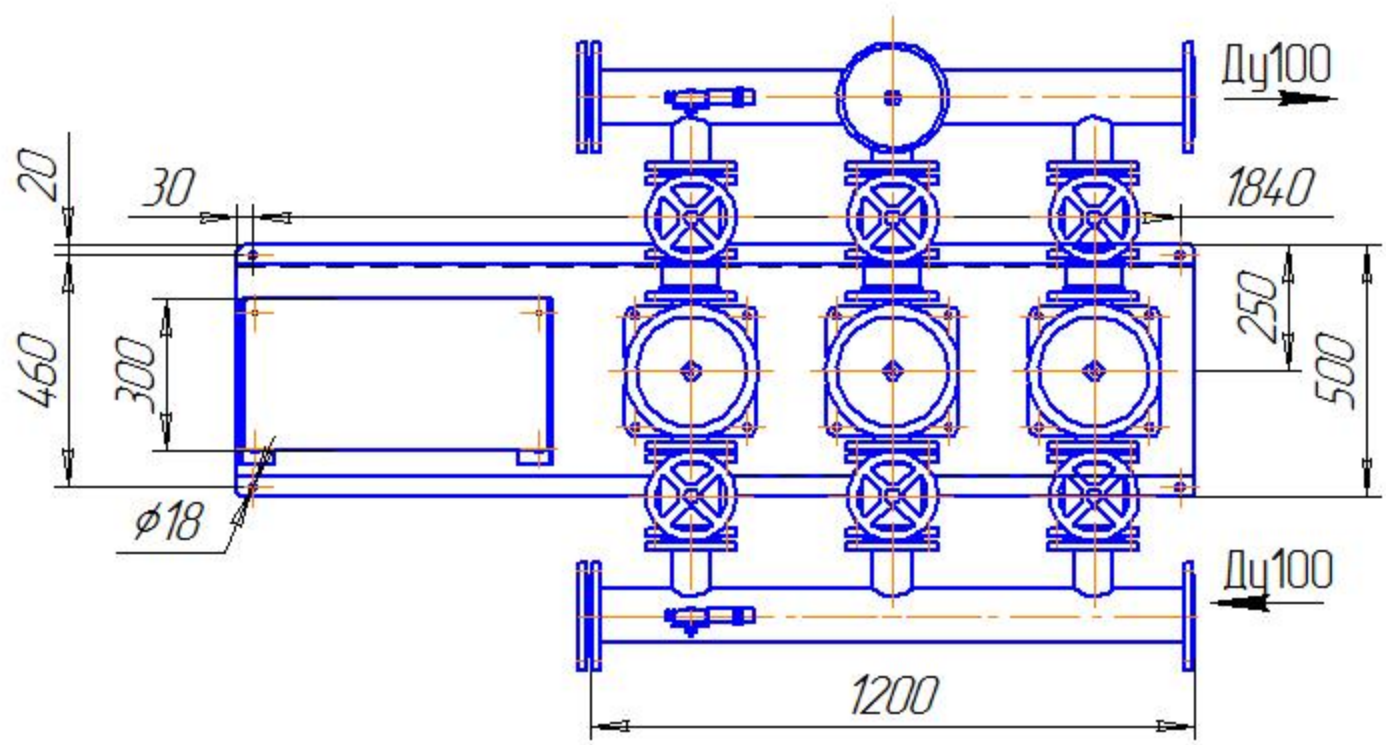
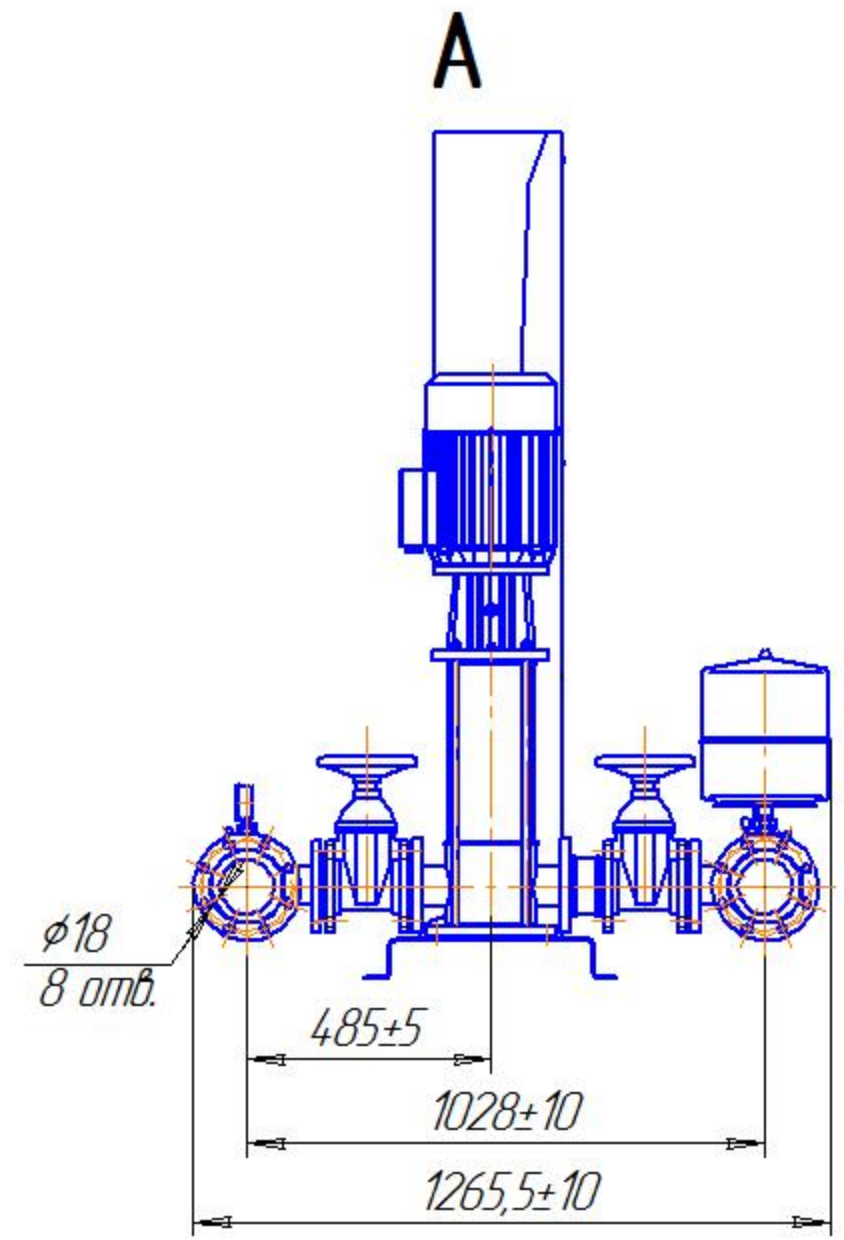
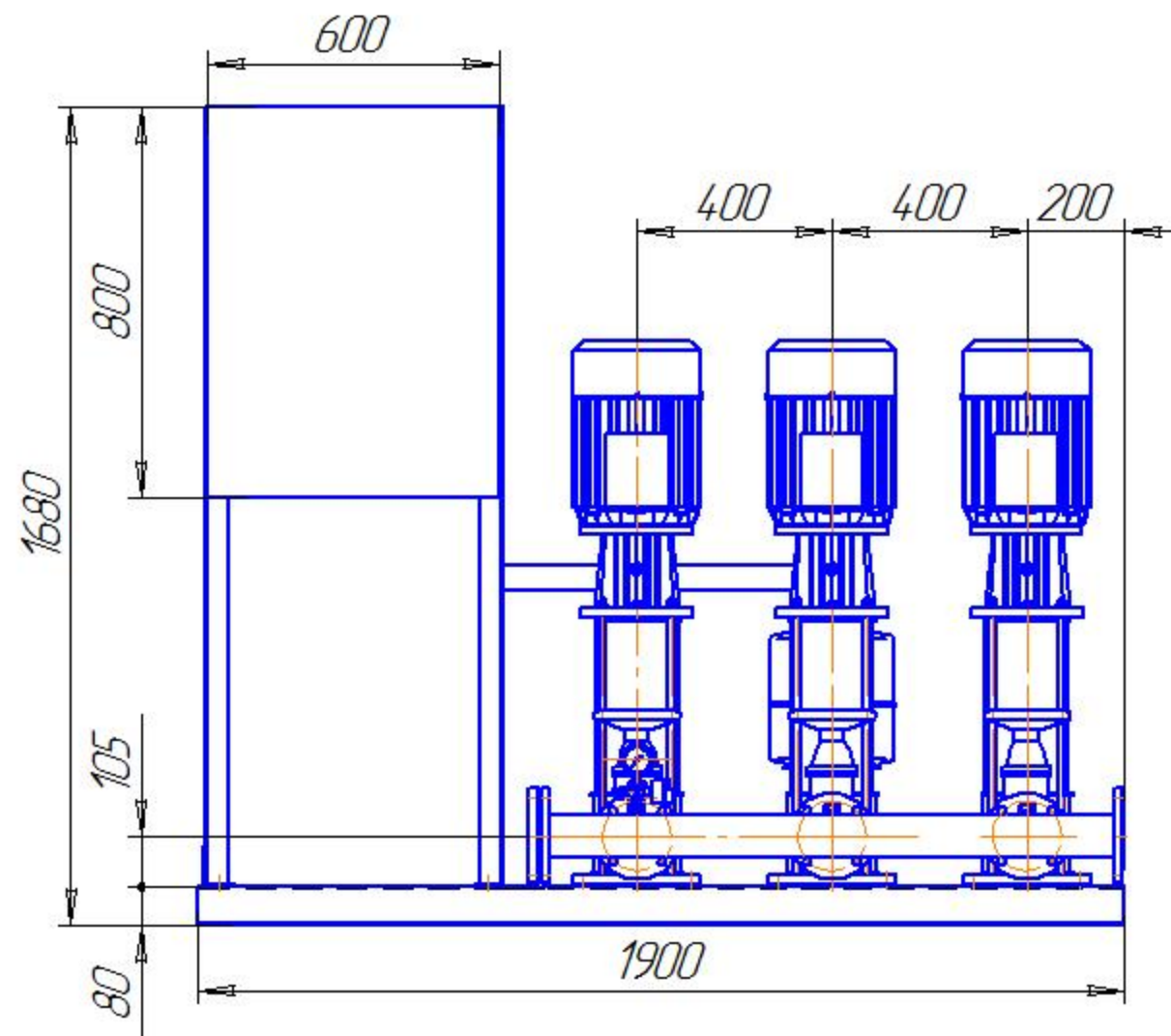


1. Для насосов SGV 15/1 – SGV 15/10.

Изм.	Лист	№ докум.	Подп.	Дата
------	------	----------	-------	------

ВНУ 3 SGV 15

Лист



1. Для насосов SGV 25/1 - SGV 25/7.

Изм. №	Подп.	Дата
Взам. инв. №	Инд. №	дизн.
Взам. инв. №	Подп.	Дата
Изм. №	Подп.	Дата

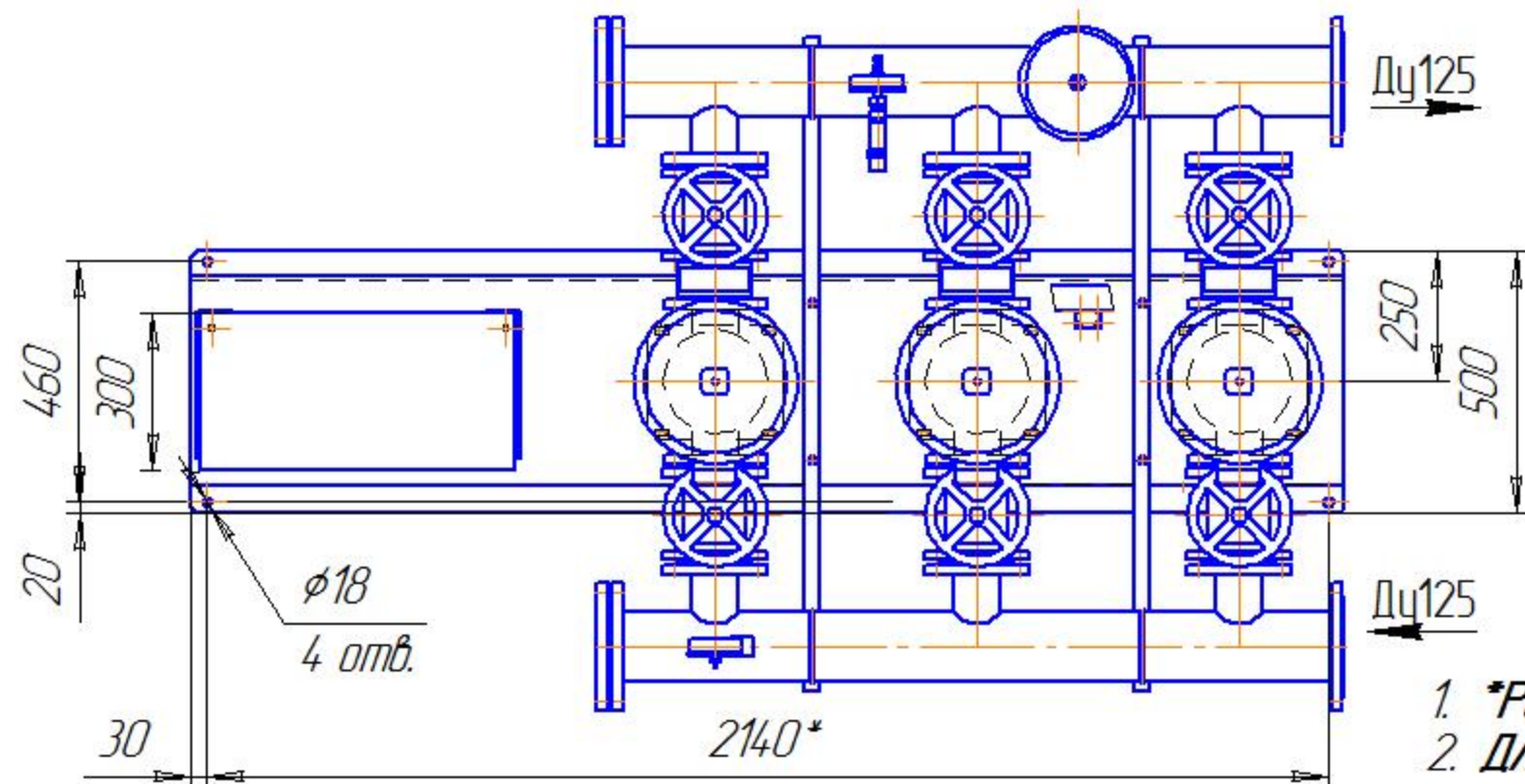
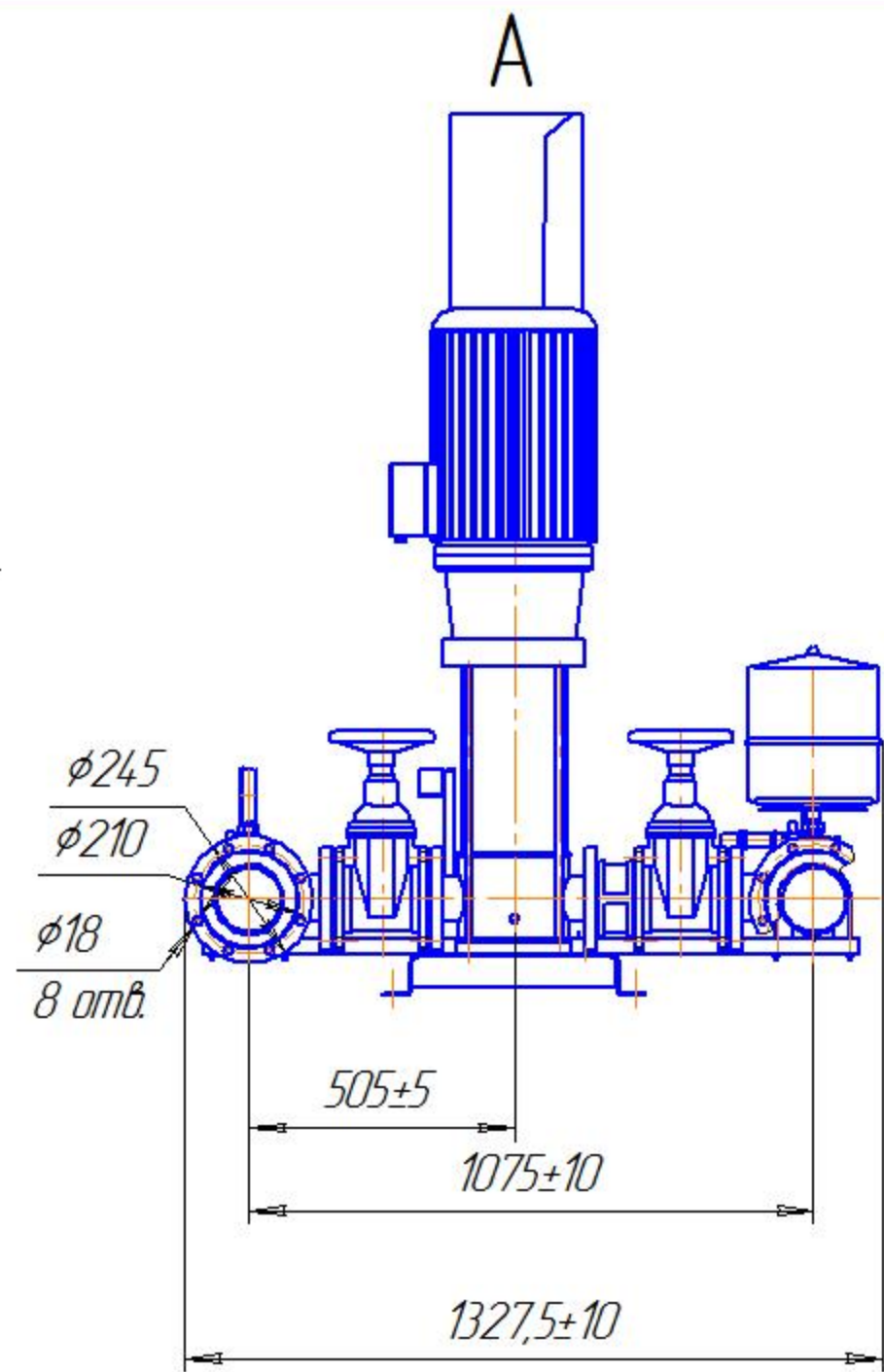
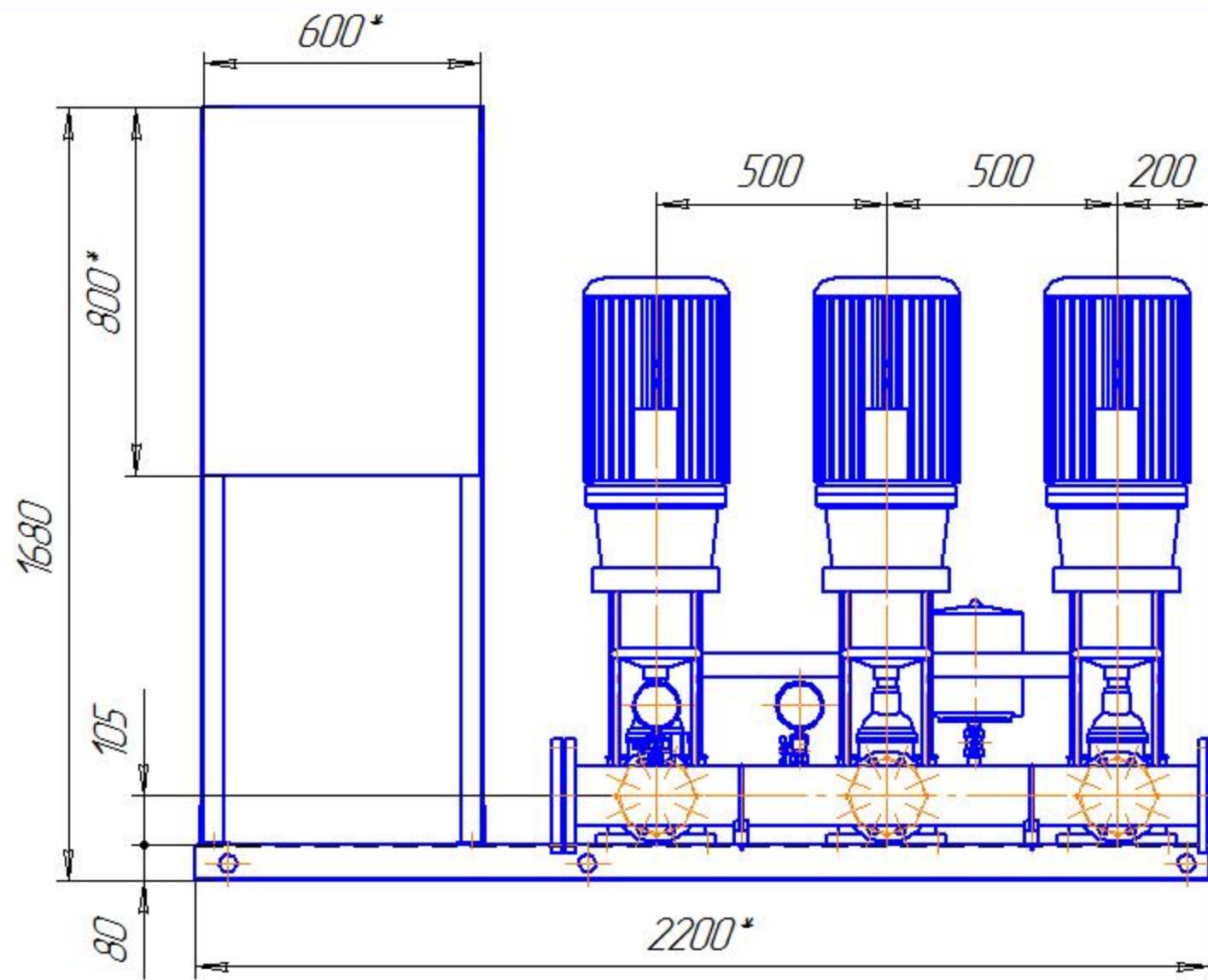
Изм.	Лист	№ докум.	Подп.	Дата
------	------	----------	-------	------

ВНУ 3 SGV 25

Лист

Копировал

Формат А3



1. *Размеры уточнить по запросу.
2. Для насосов SGV 40/1-1 - SGV 40/6-2.

Изм. №	Подл.	Дата
Взам. инв. №	Инд. №	диз. №
Подл.	Дата	

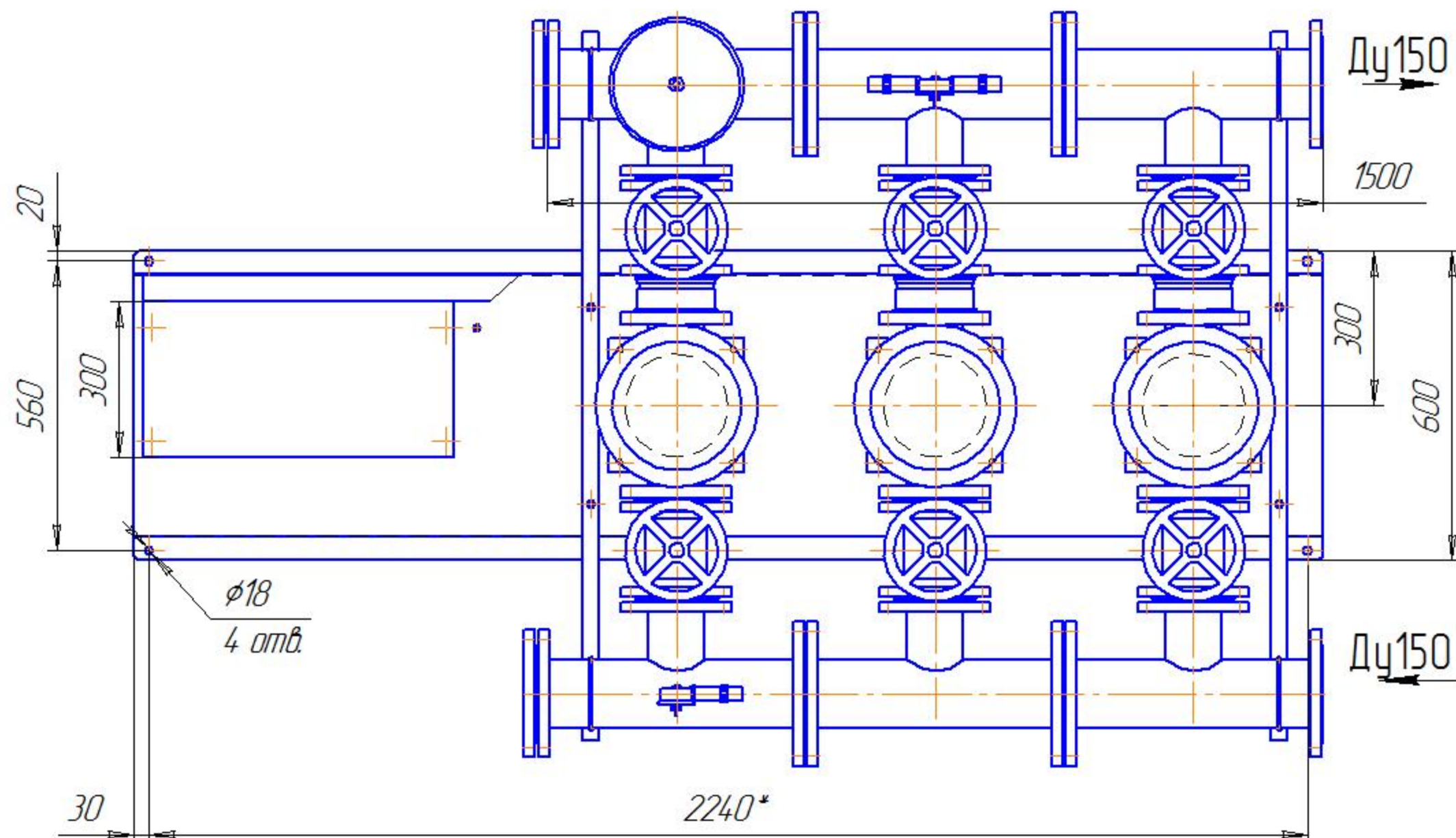
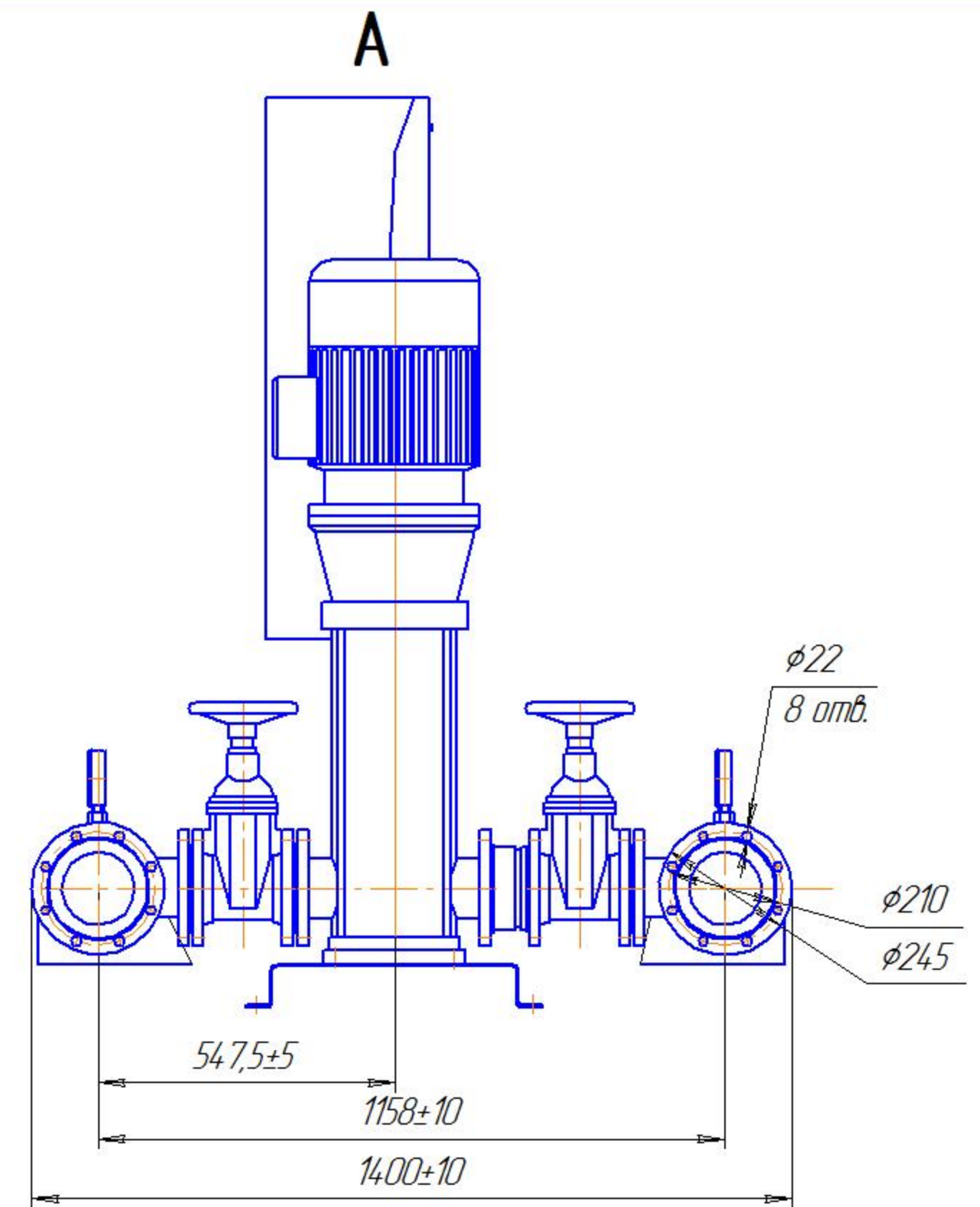
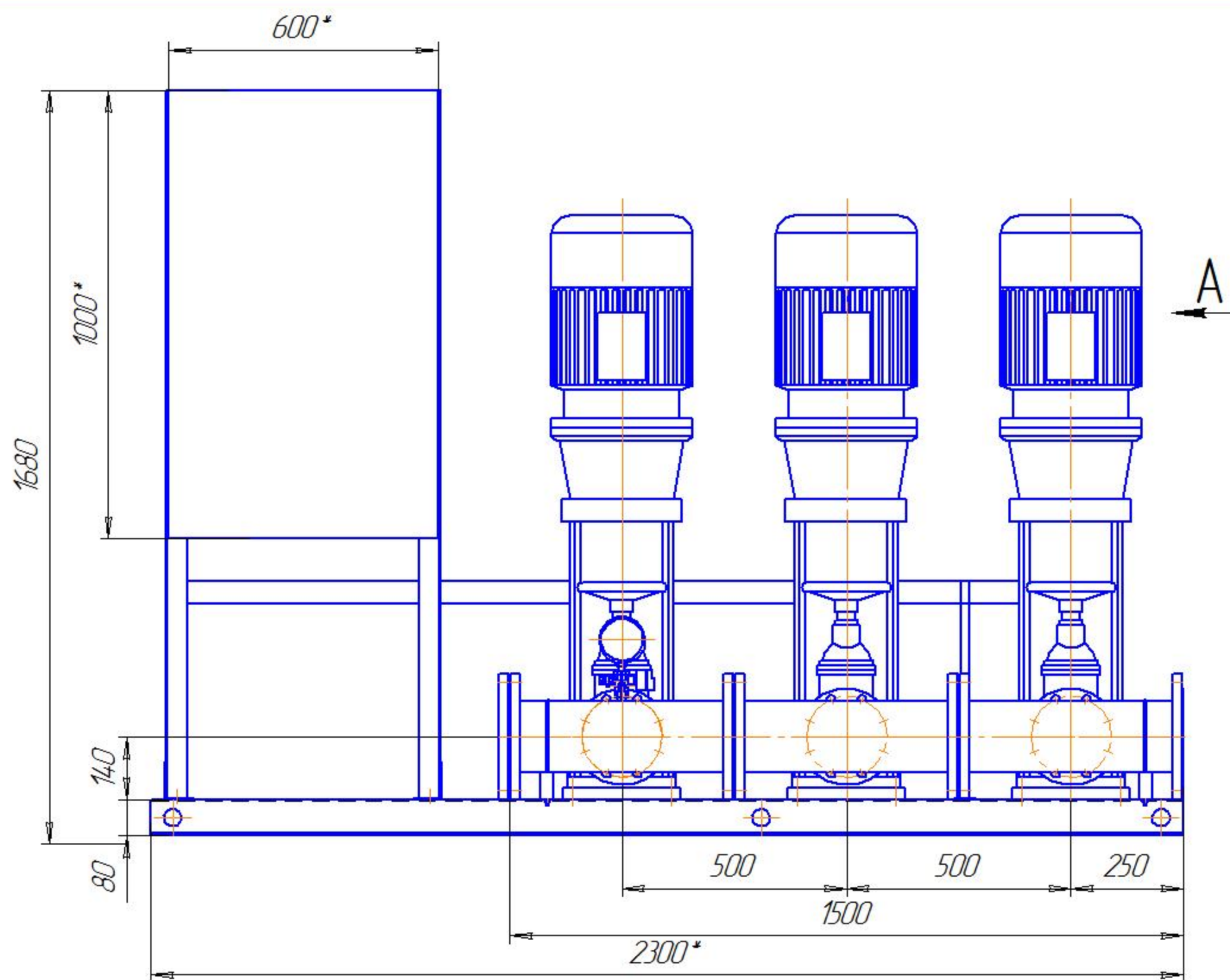
Изм.	Лист	№ докум.	Подл.	Дата
------	------	----------	-------	------

ВНУ 3 SGV 40

Лист

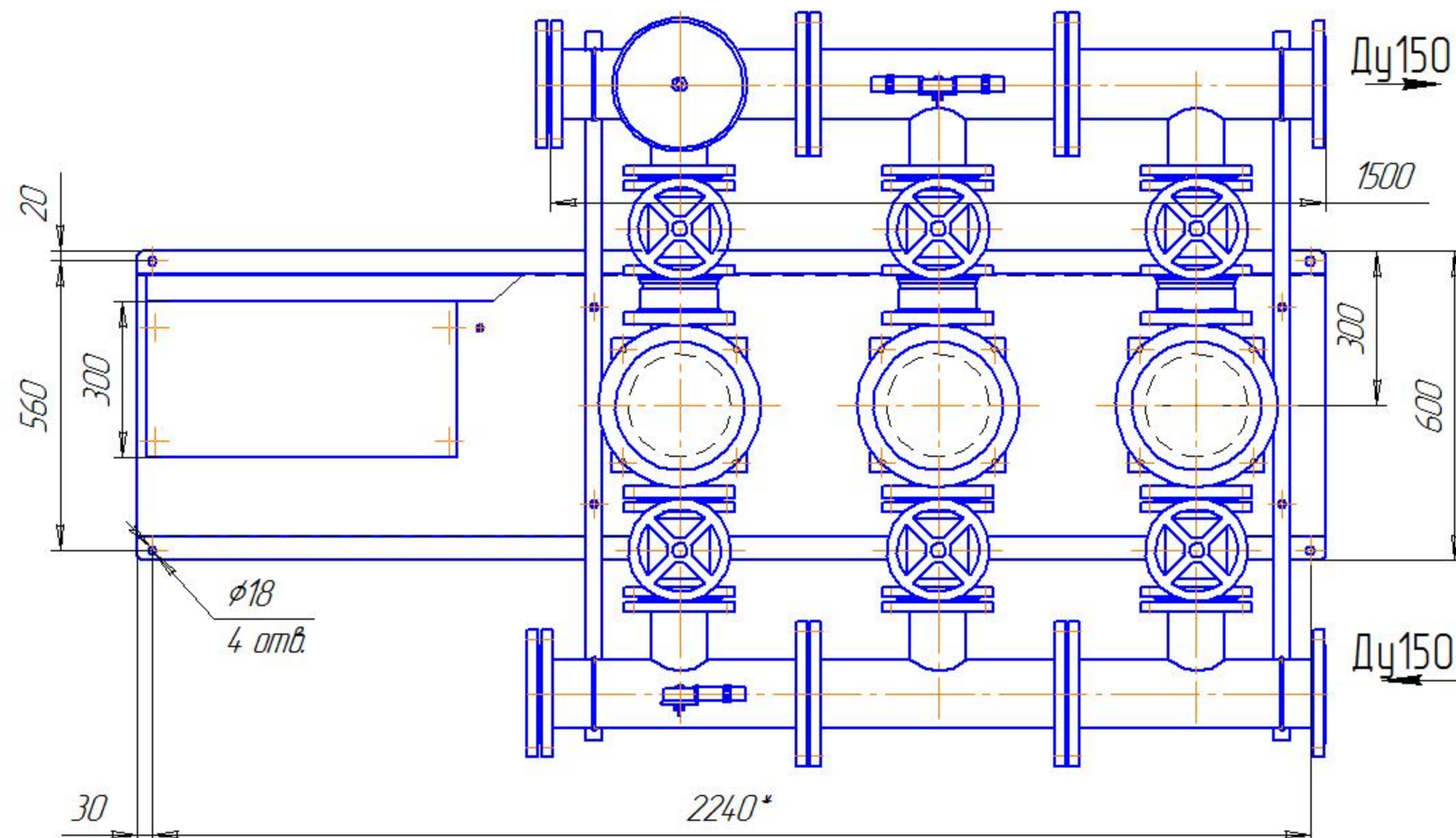
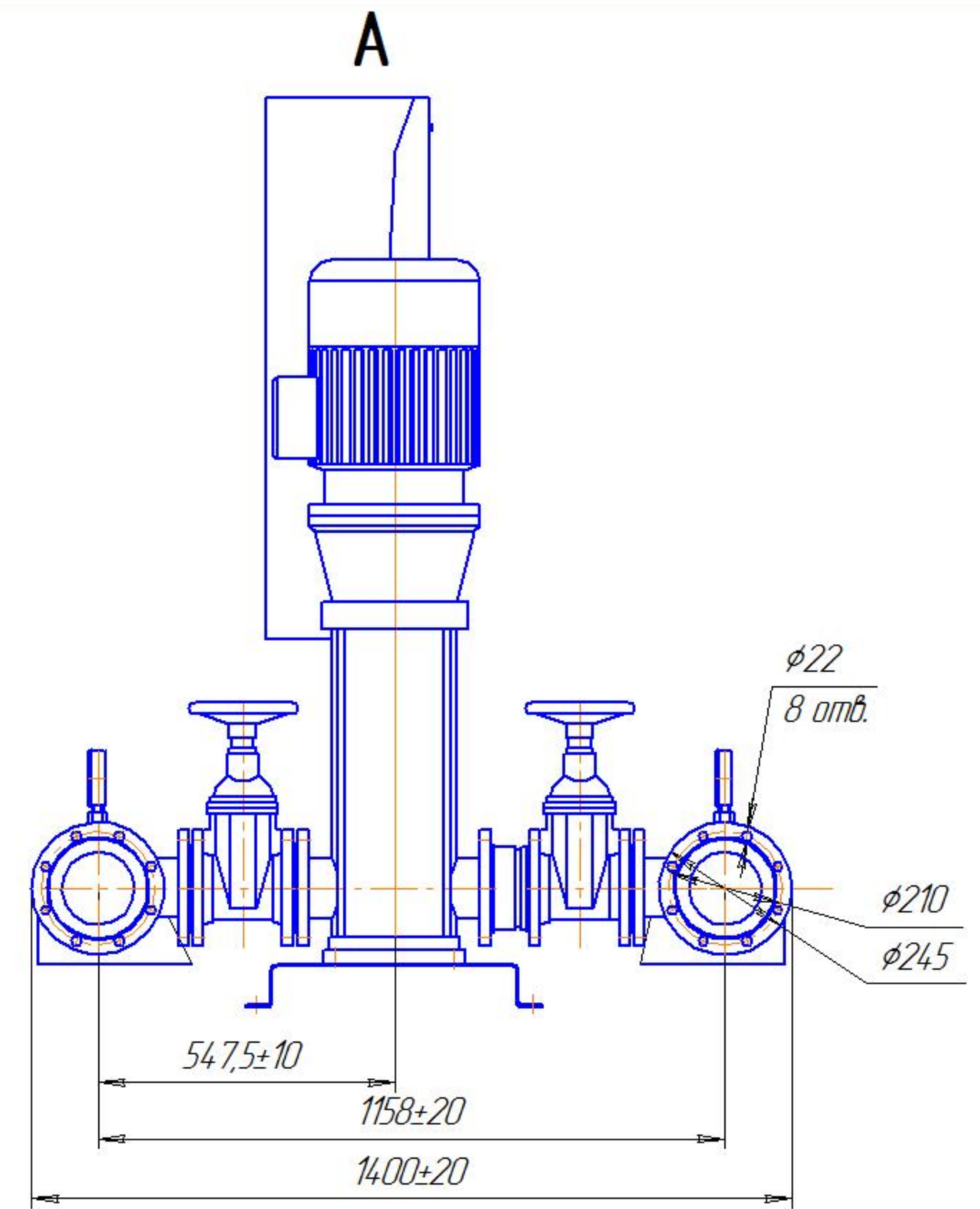
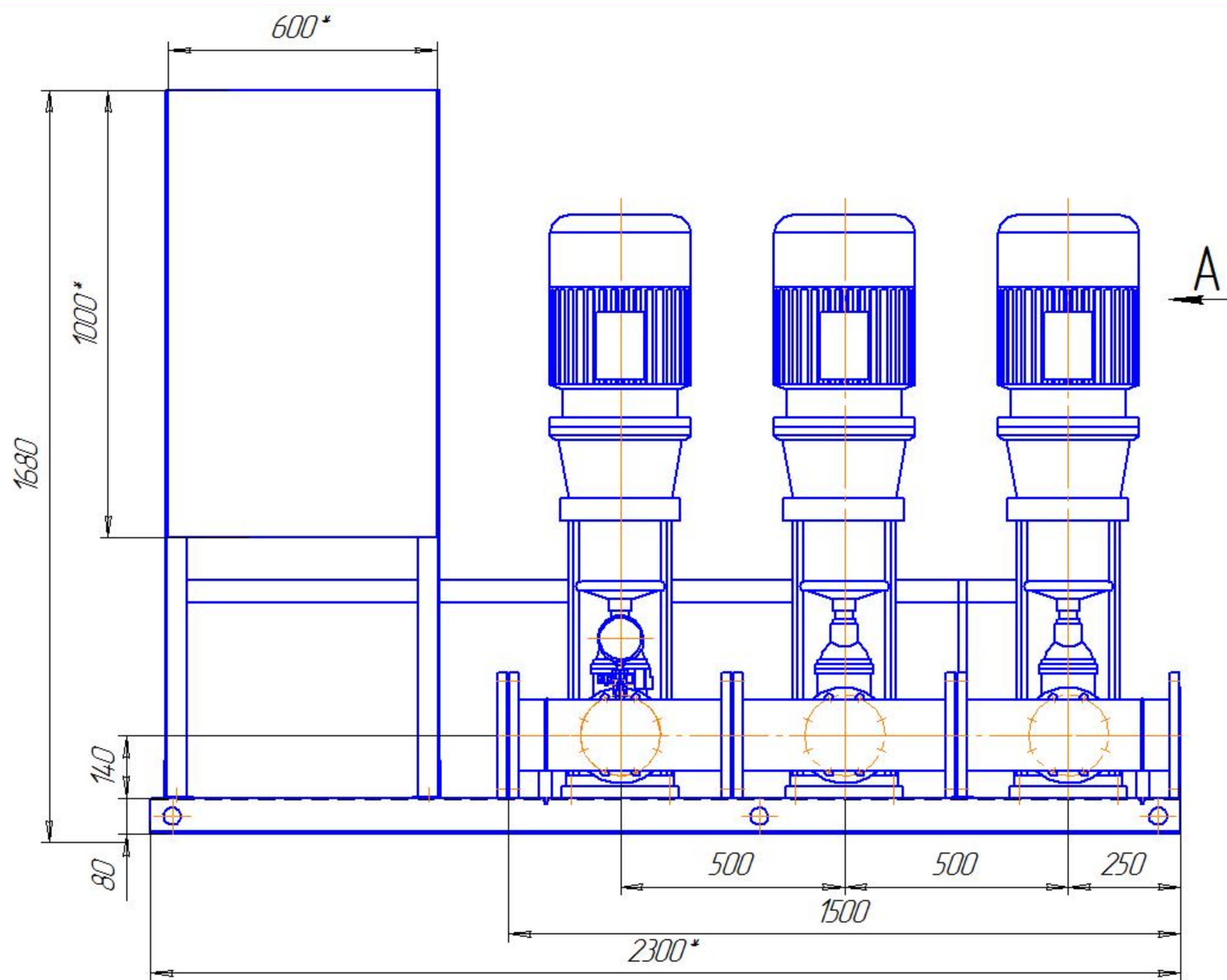
Копировал

Формат А3



1. *Размеры уточнить по запросу.
2. Для насосов SGV 60/1-1 – SGV 60/5.

Изм. №	подл.	Подп.	Дата
Взам. инв. №	Инв. №	диз.	Подп.
Подп.	Дата		



- *Размеры уточнить по запросу.
- Для насосов SGV 85/1-1 - SGV 85/5.

Изм. № подл. Подп. и дата

Взам. инв. № Инв. № д/дел. Подп. и дата

Изм. Лист № докум. Подп. Дата

ВНУ 3 SGV 85

Лист

Копировал

Формат А2