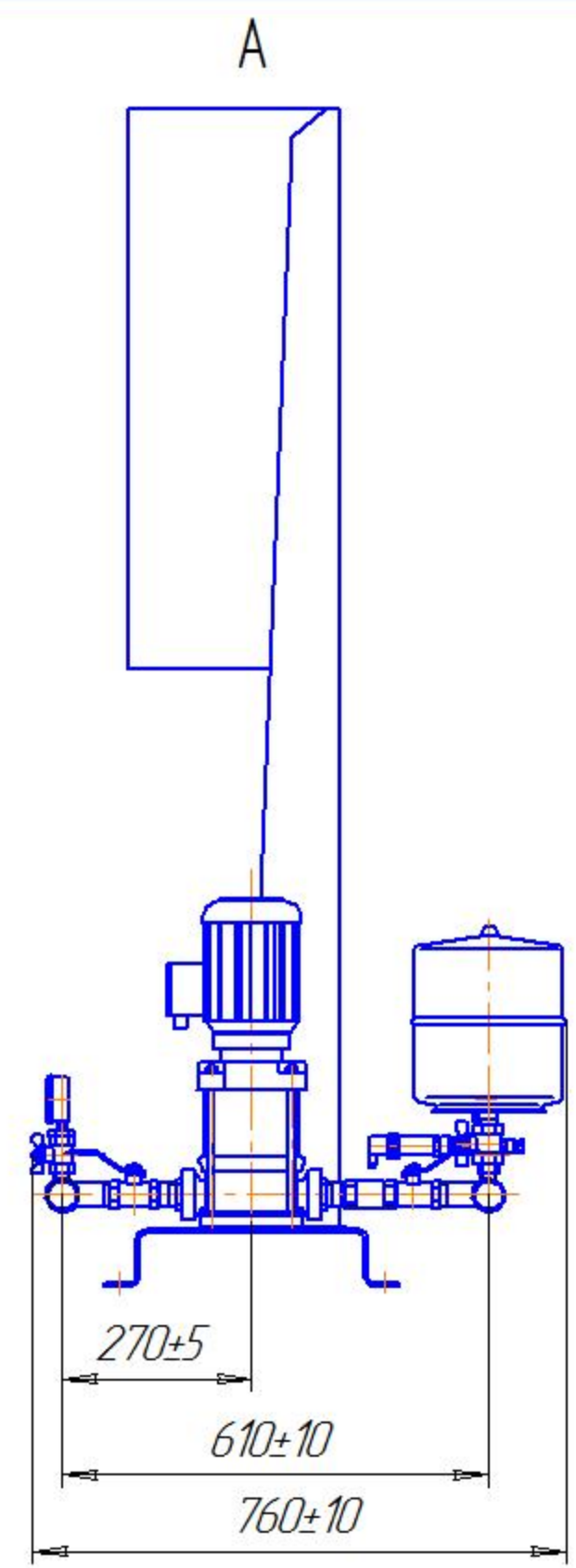
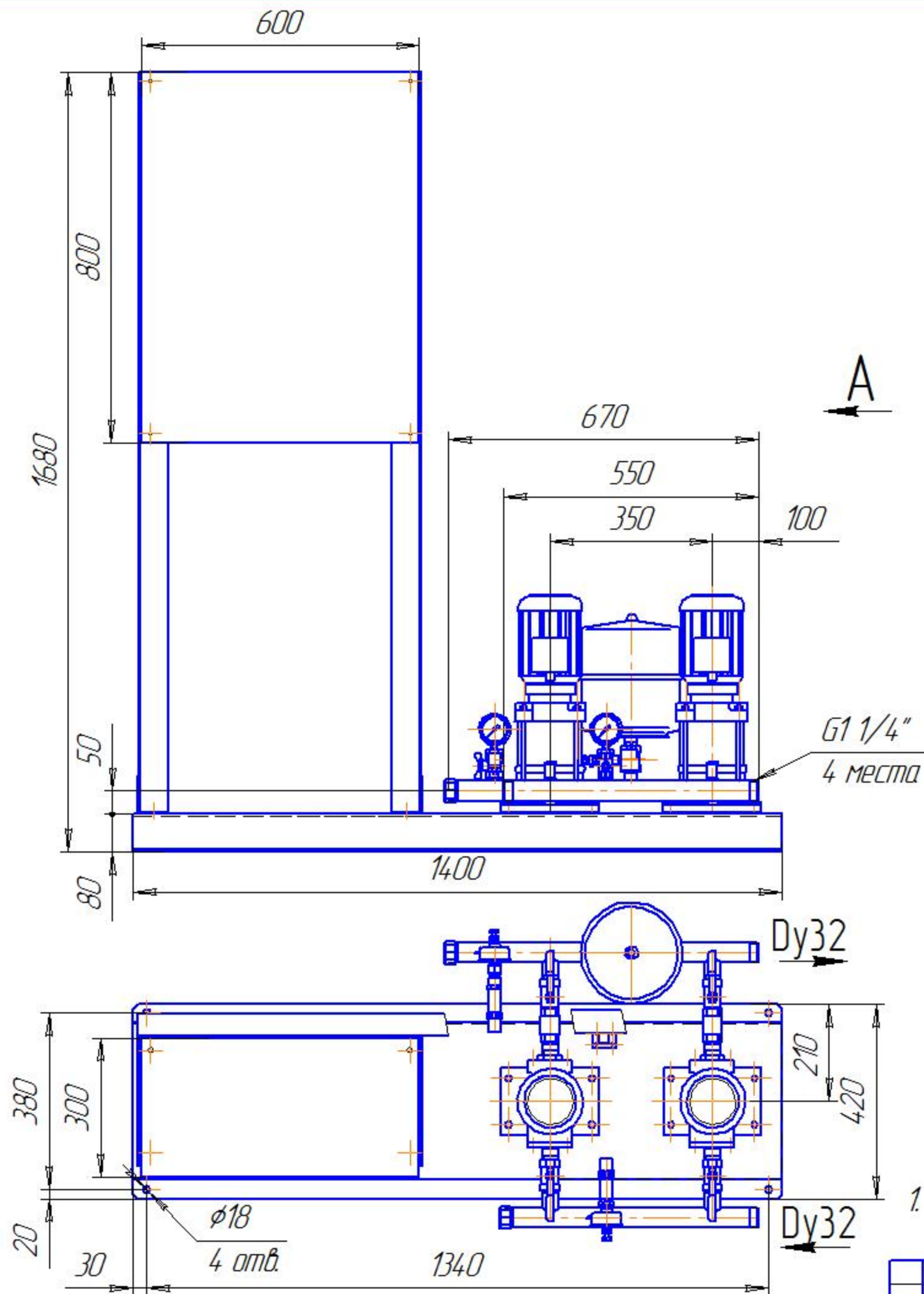


Изм. №	Подп.	Дата
Взам. инв. №	Изм. №	диз.
Подп.	Дата	
Подп.	Дата	



1. Для насосов SGV 2/2 – SGV 2/20.

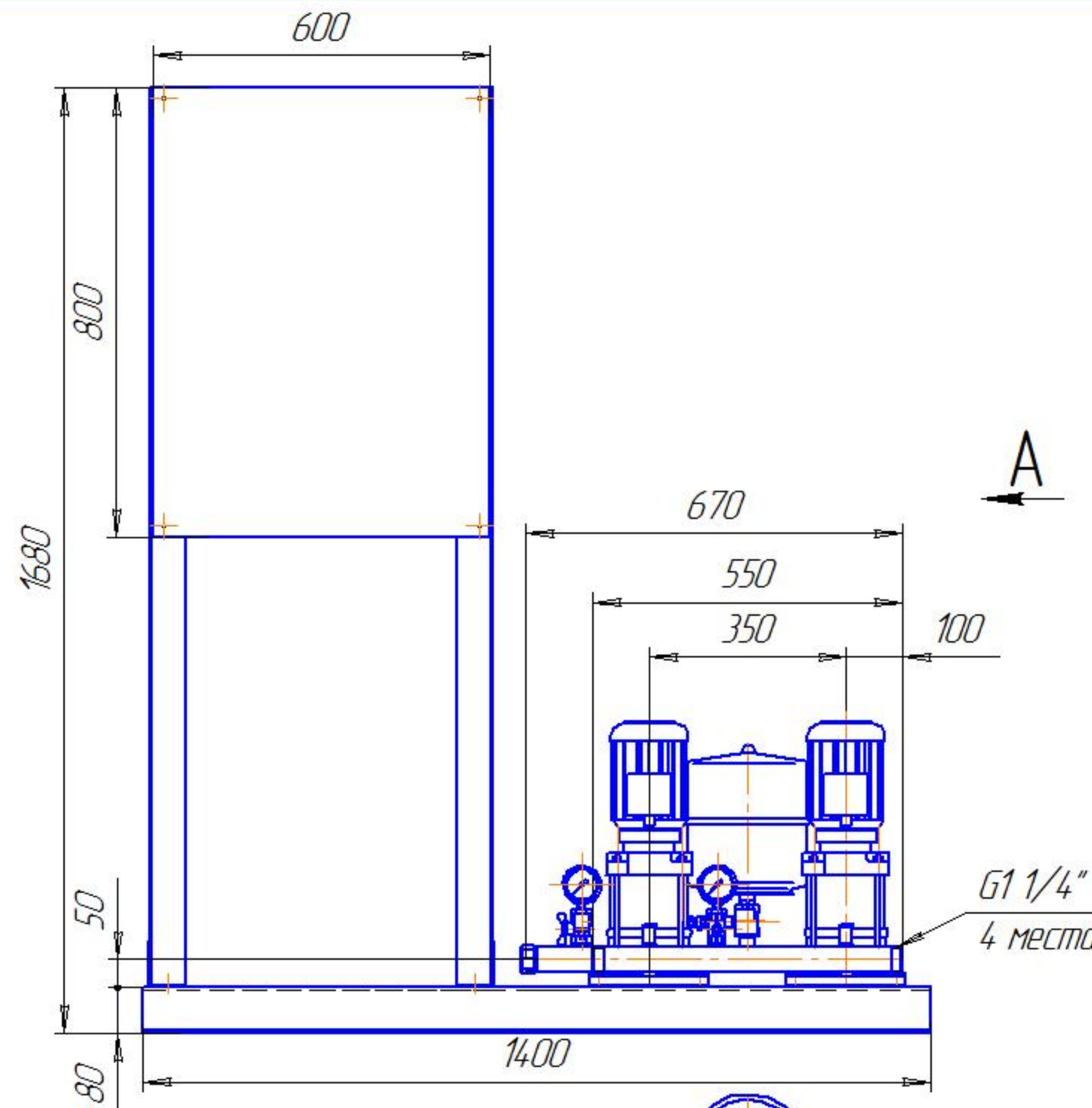
Изм.	Лист	№ докум.	Подп.	Дата
------	------	----------	-------	------

ВНУ 2 SGV 2

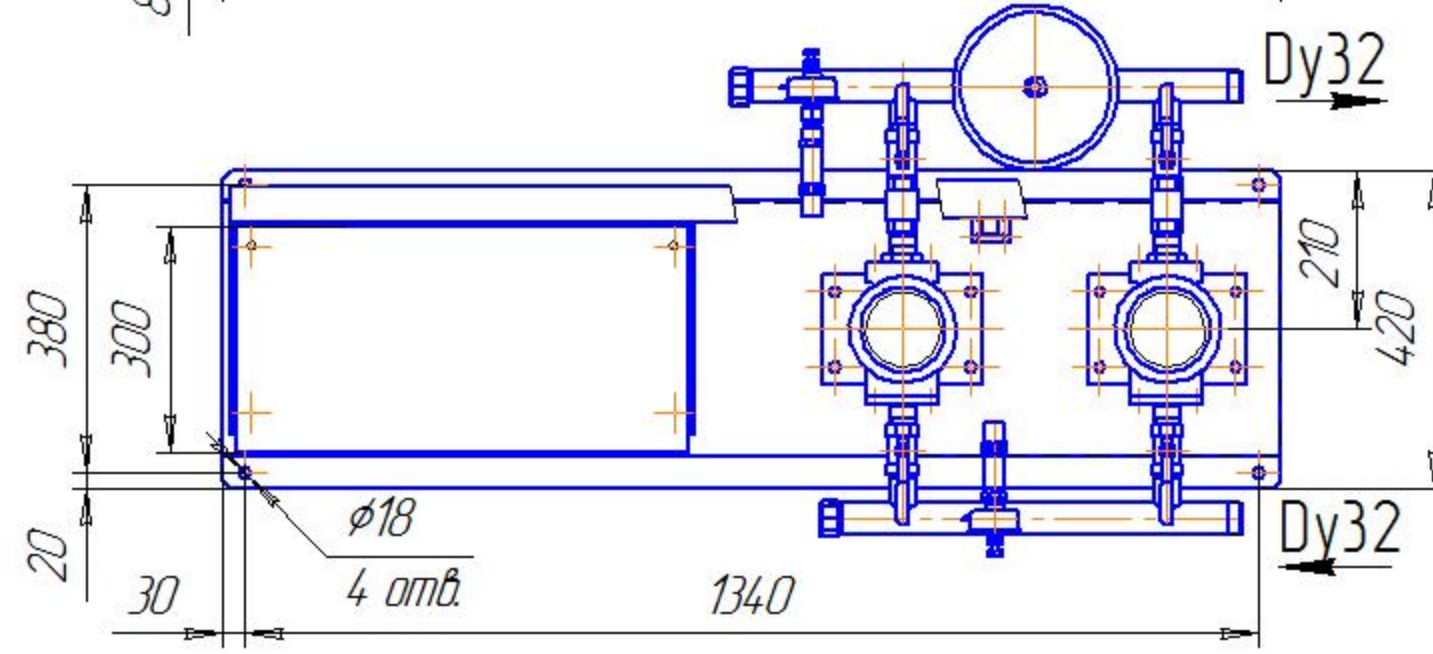
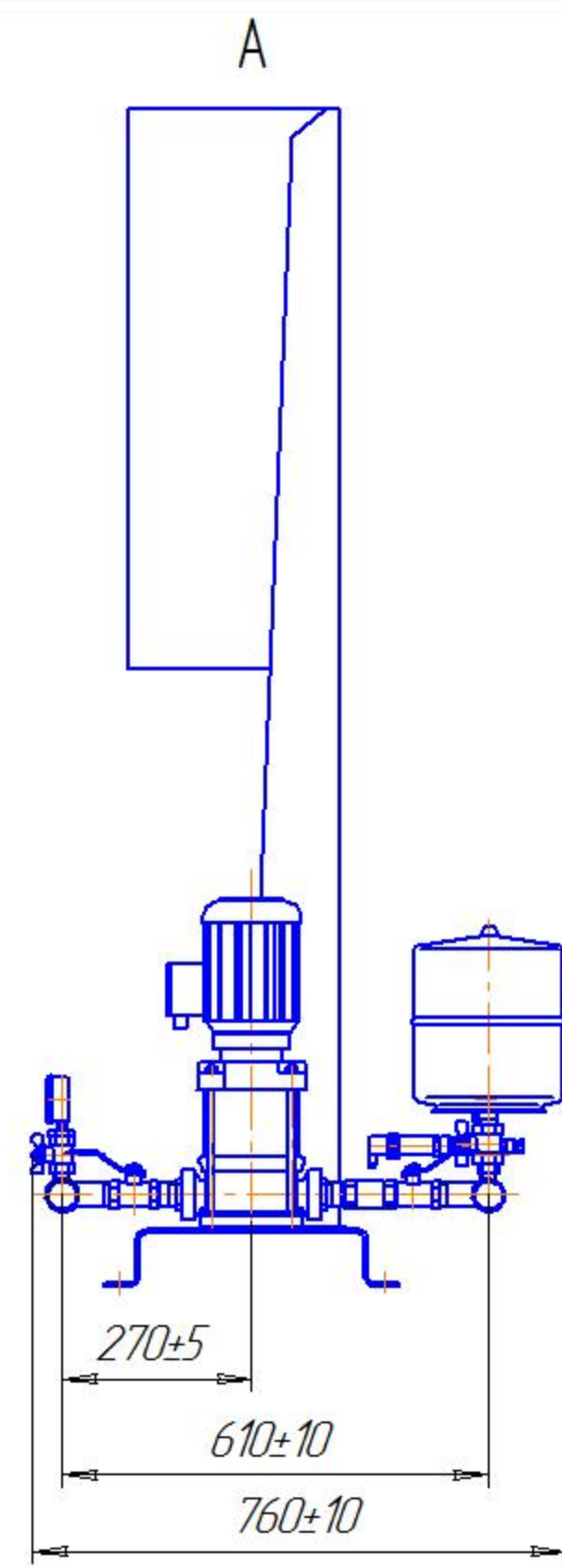
Лист

Копировал

Формат А3



A



G1 1/4"  
4 места

1. Для насосов SGV 4/2 – SGV 4/16.

Изм. №	Подп.	Дата
Взам. инв. №	Изм. №	Эц. инв.
Подп.	Дата	
Подп.	Дата	

Изм.	Лист	№ докум.	Подп.	Дата
------	------	----------	-------	------

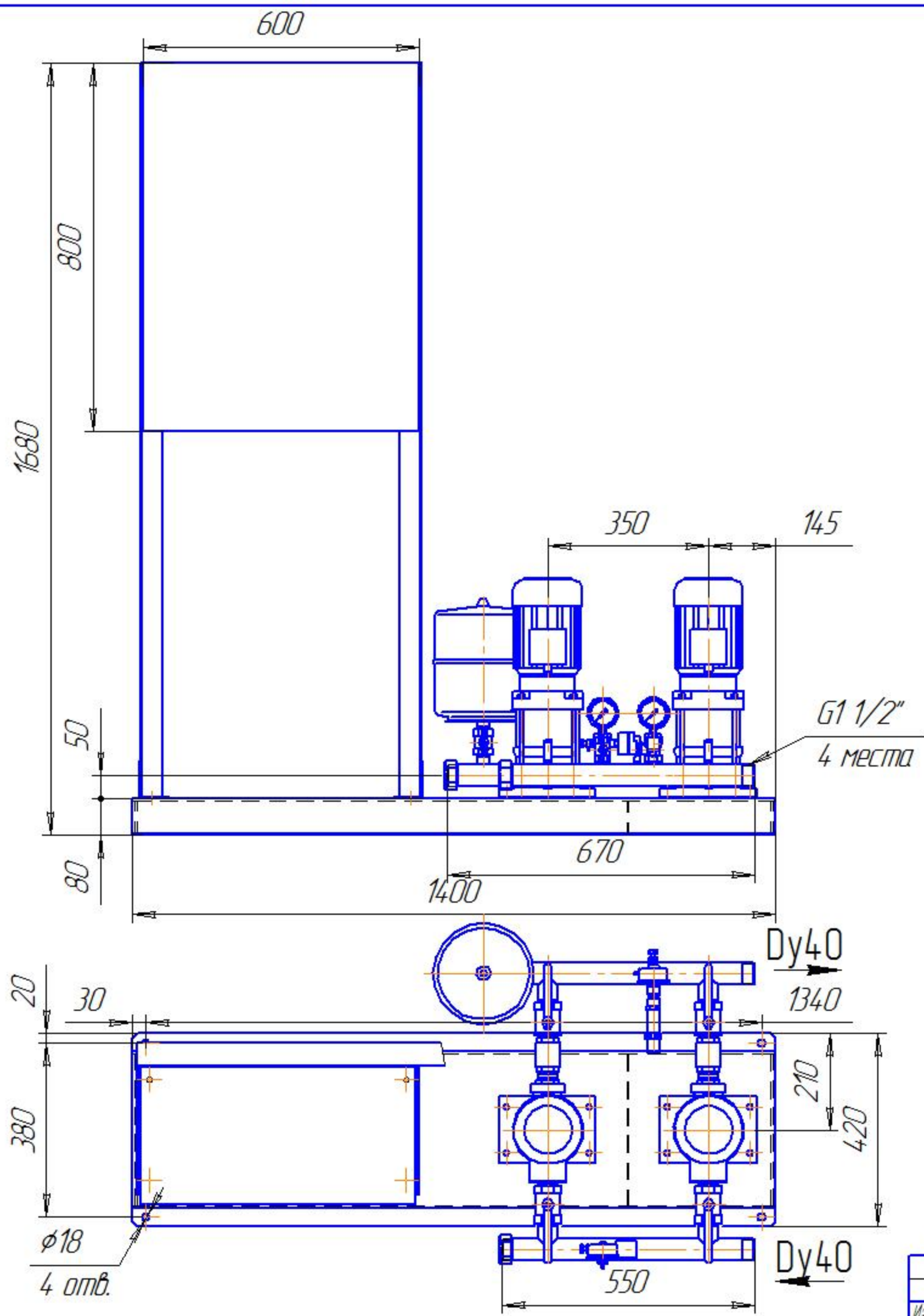
**ВНУ 2 SGV 4**

Лист

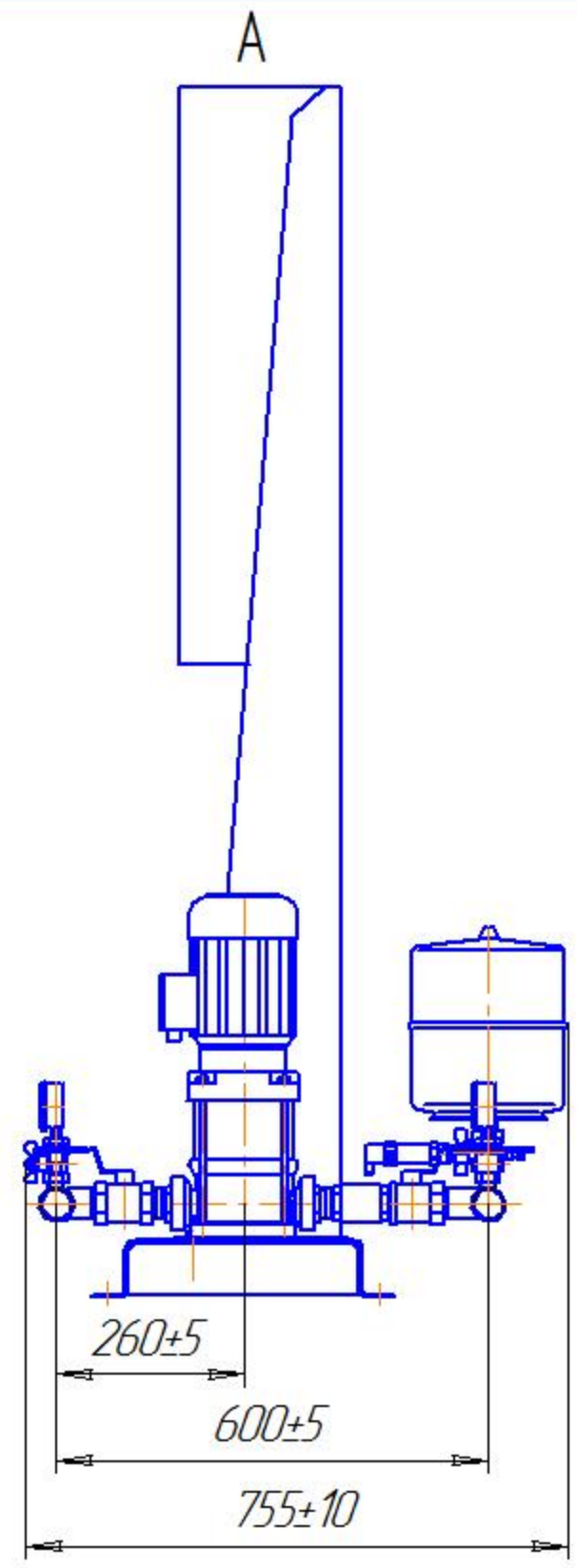
Копировал

Формат А3

Изм. №	Подп.	Дата
Взам. инв. №	Изм. №	Диз.
Подп.	Дата	



A



1. Для насосов SGV 6/2 – SGV 6/16.

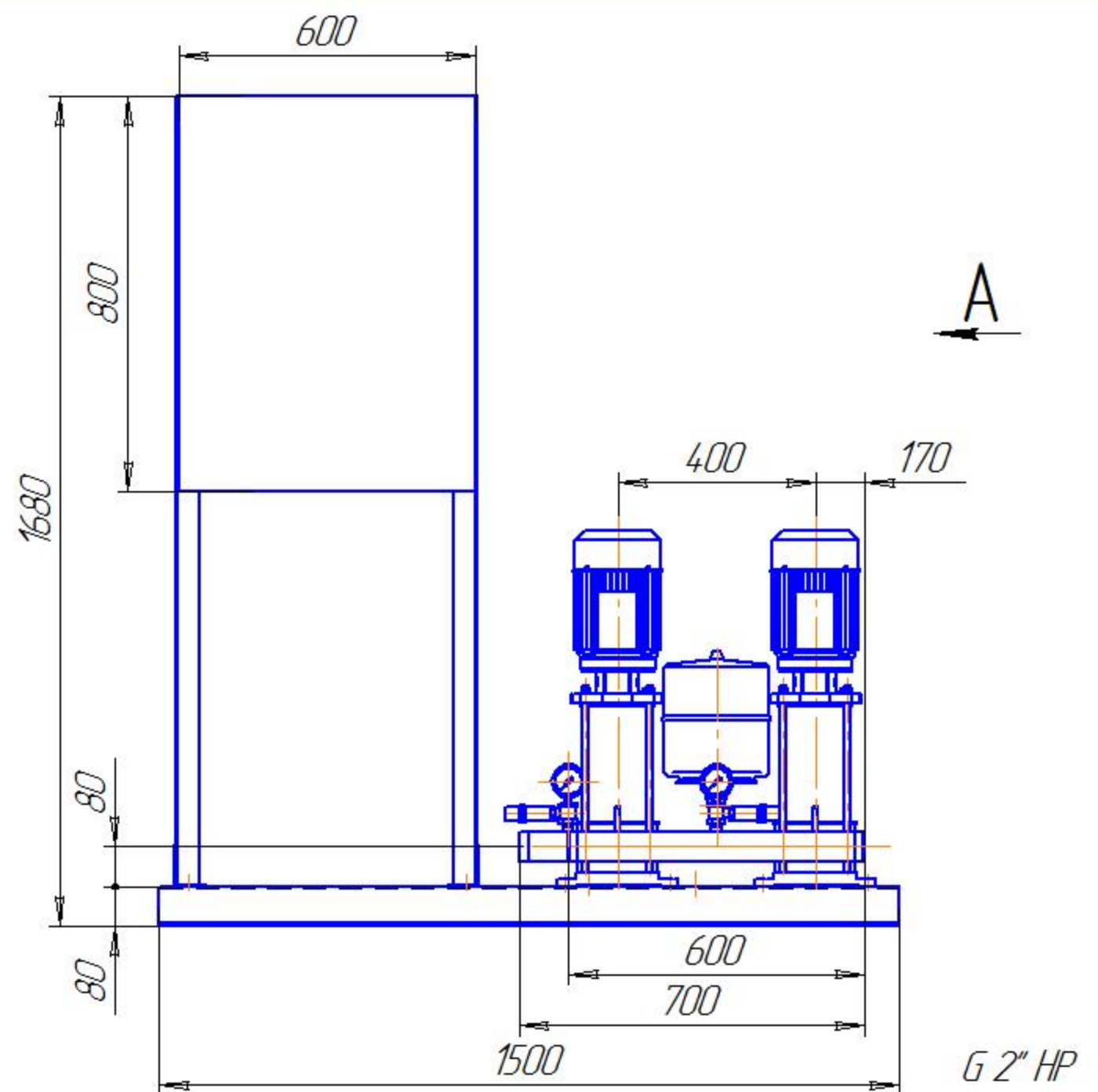
Изм.	Лист	№ докум.	Подп.	Дата
------	------	----------	-------	------

ВНУ 2 SGV 6

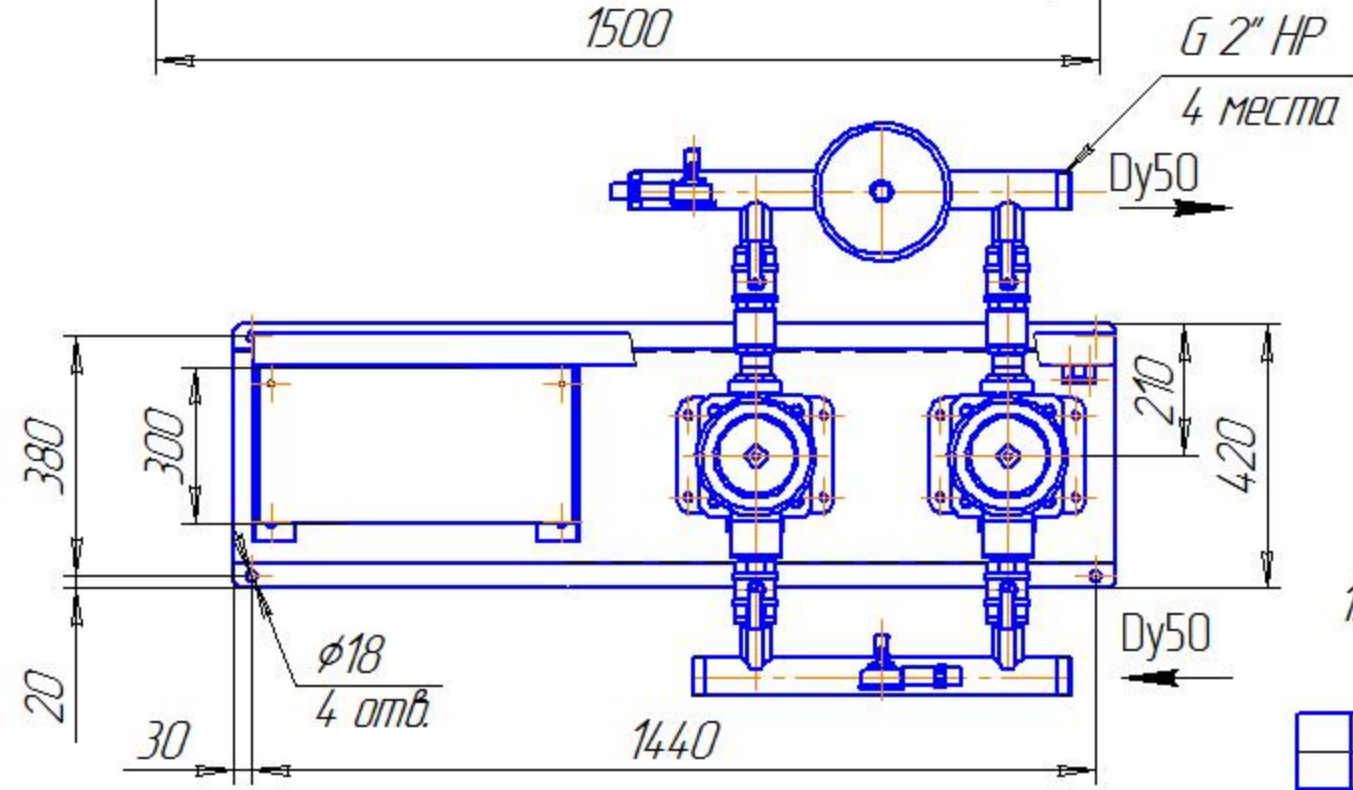
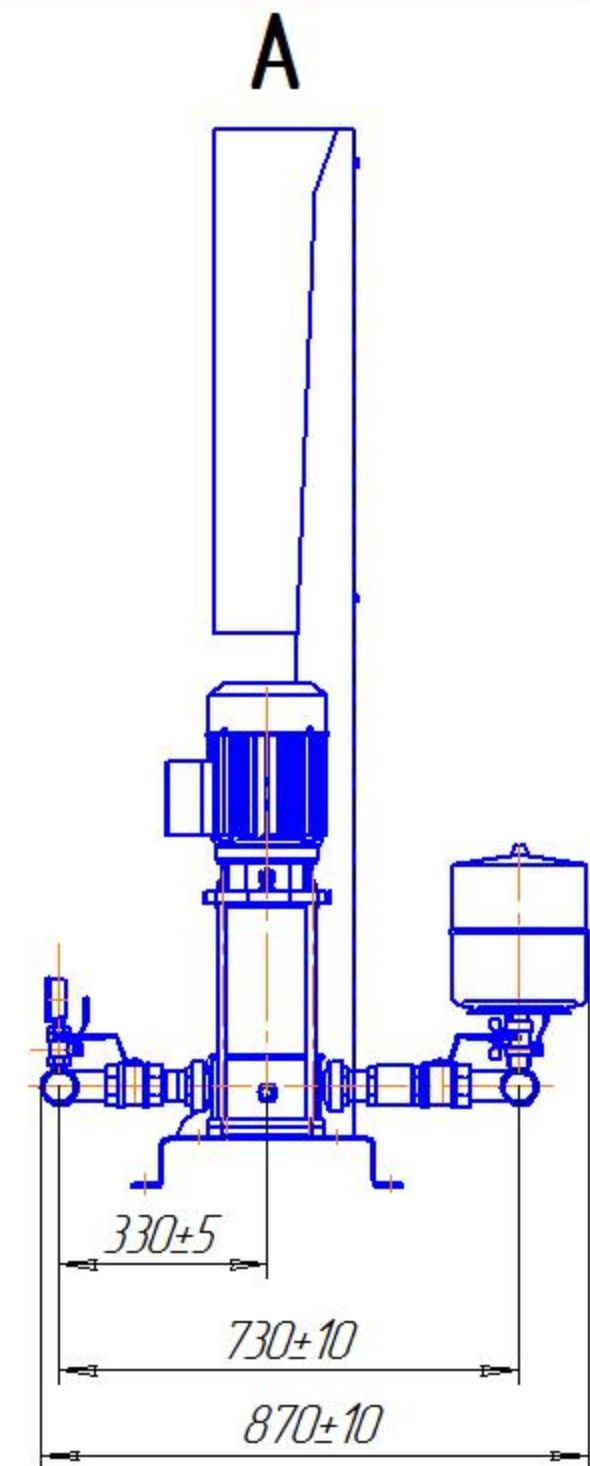
Лист

Копировал

Формат А3



A



1. Для насосов SGV 10/1 – SGV 10/13.

Изм. №	Подп.	Дата
Взам. инв. №	Инд. №	Эц. инв.
Подп.	Дата	
Подп.	Дата	

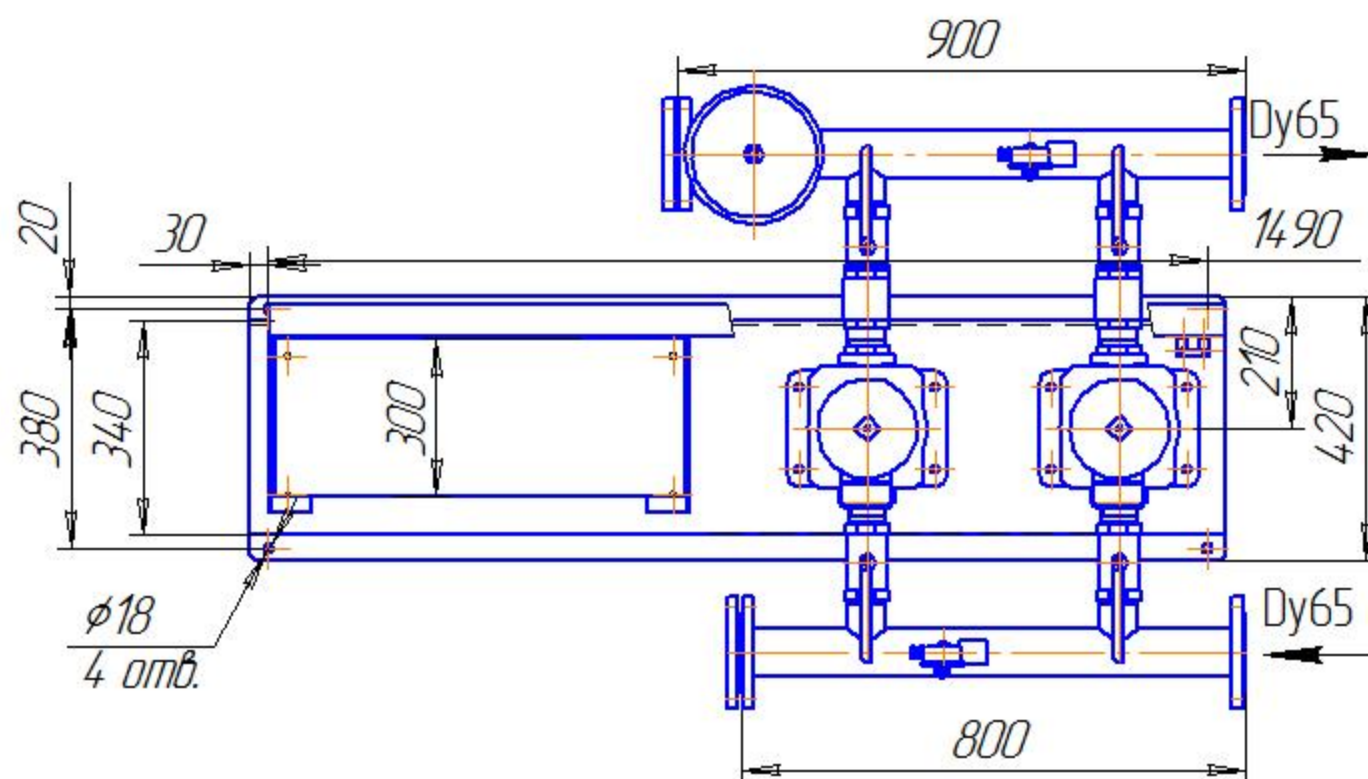
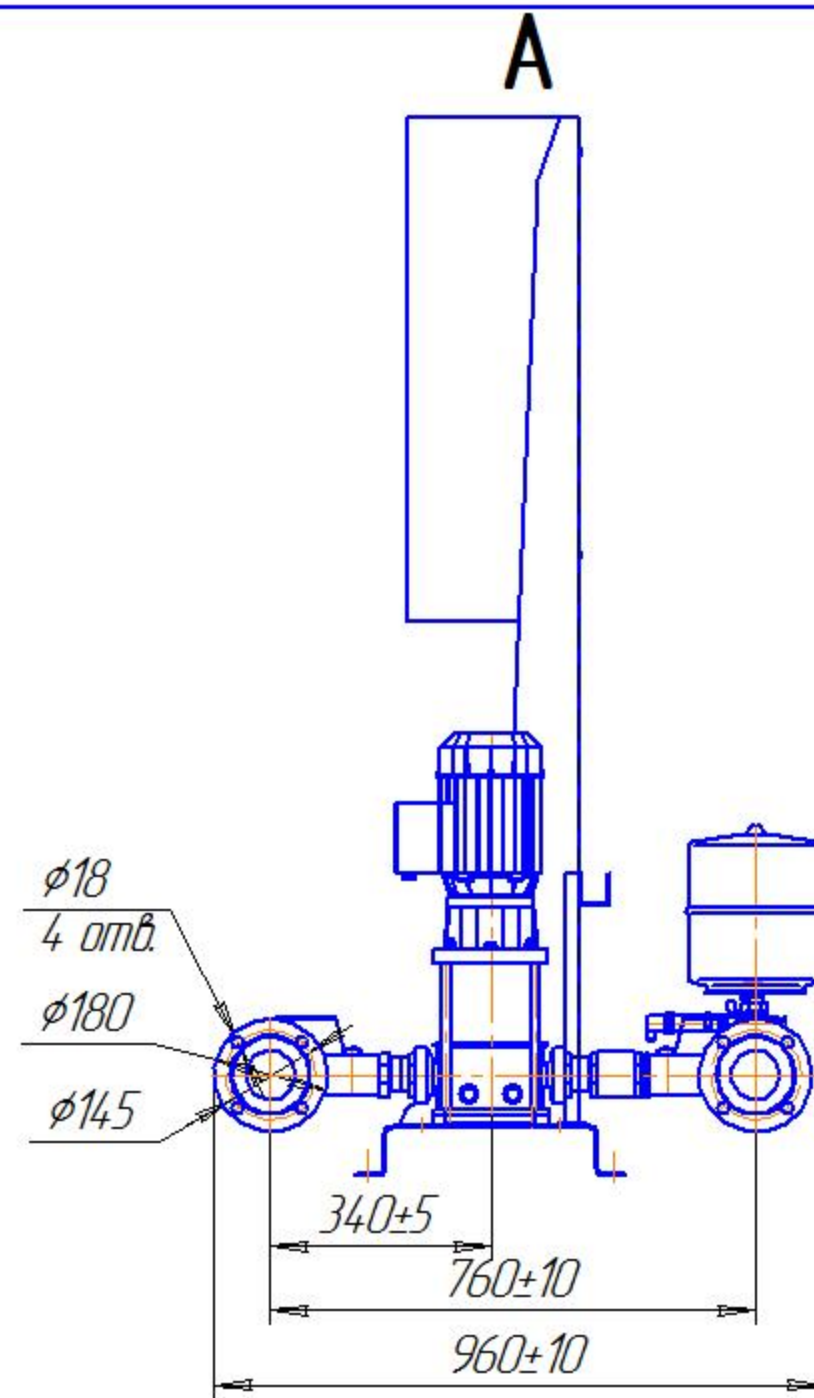
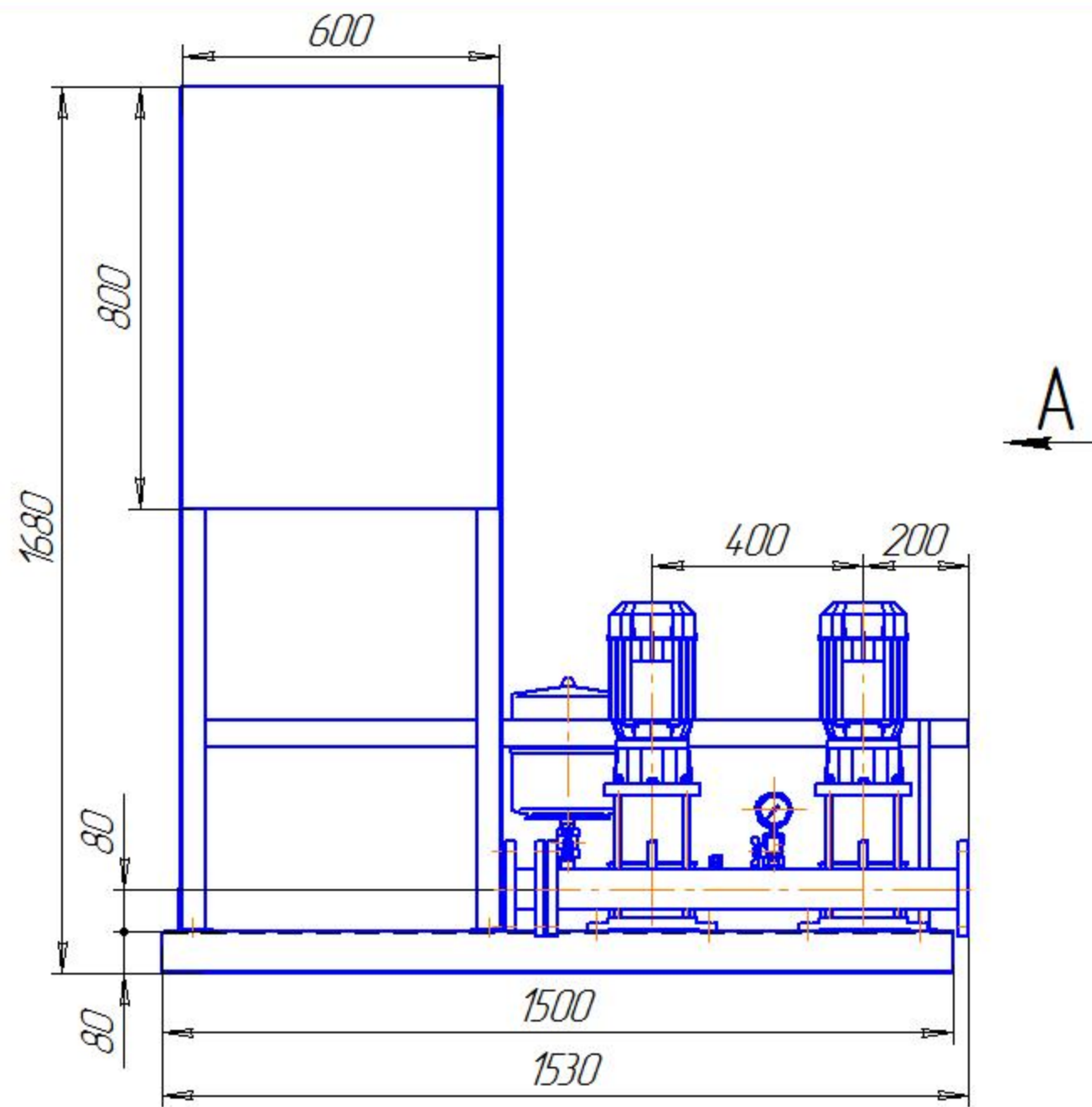
Изм.	Лист	№ докум.	Подп.	Дата
------	------	----------	-------	------

ВНУ 2 SGV 10

Лист

Копировал

Формат А3



1. Для насосов SGV 15/1 – SGV 15/10.

Изм. №	Подп.	Дата
Взам. инв. №	Инд. №	Экз. №
Подп.	Дата	
Подп.	Дата	

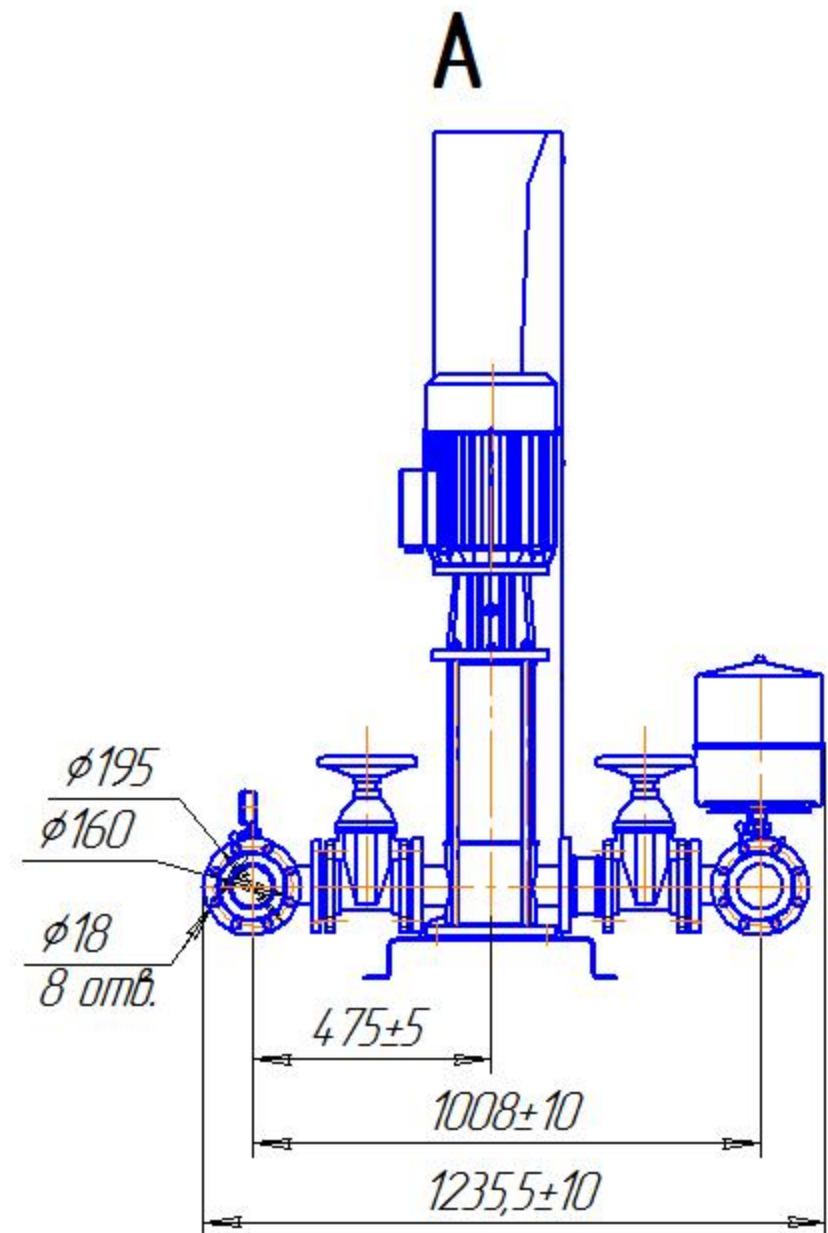
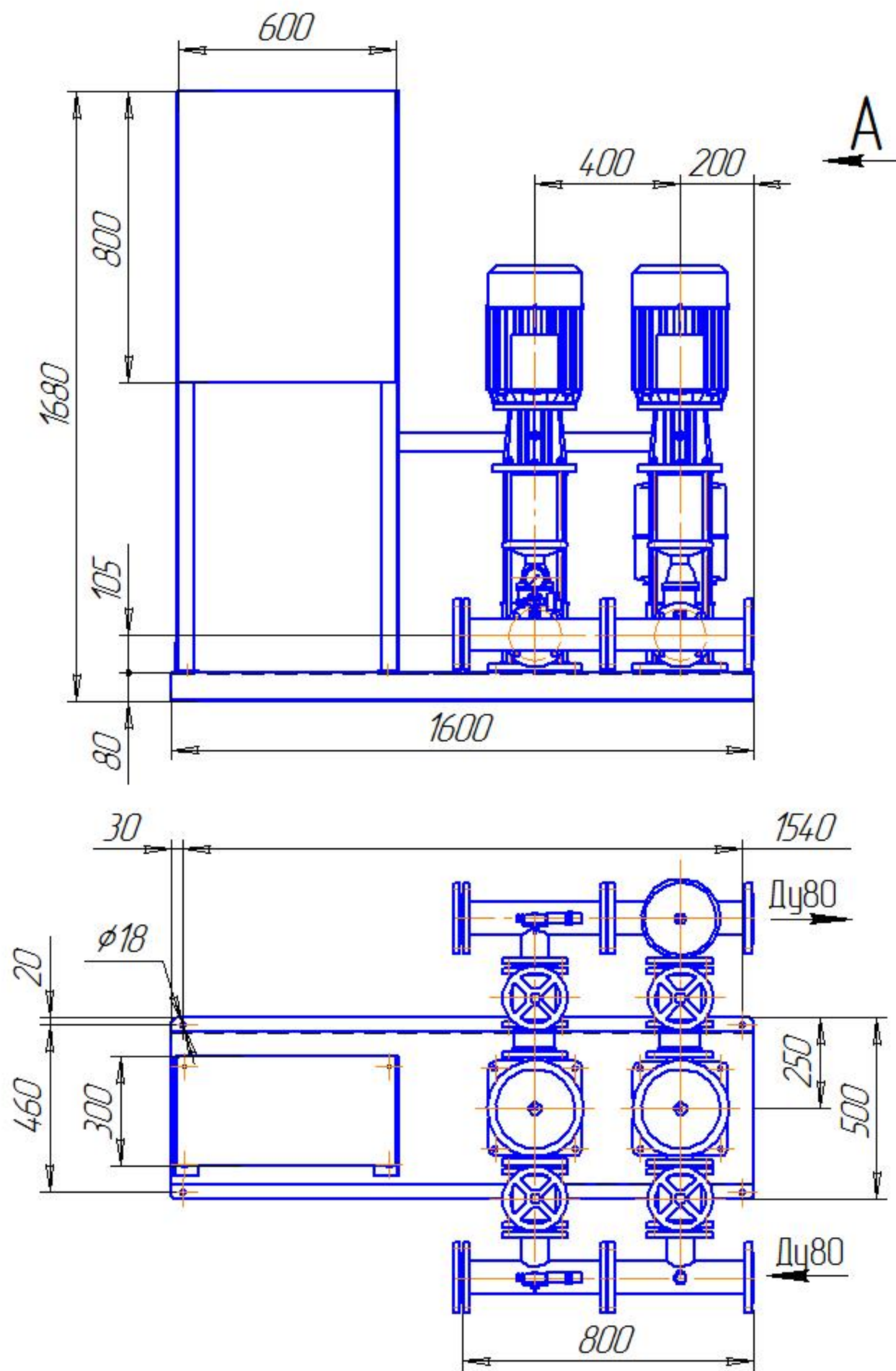
Изм.	Лист	№ докум.	Подп.	Дата
------	------	----------	-------	------

ВНУ 2 SGV 15

Лист

Копировал

Формат А3



1. Для насосов SGV 25/1 – SGV 25/7.

Инд. № подл.	Подп. и дата
Взам. инв. №	Инд. № докум.
Подп. и дата	Подп. и дата

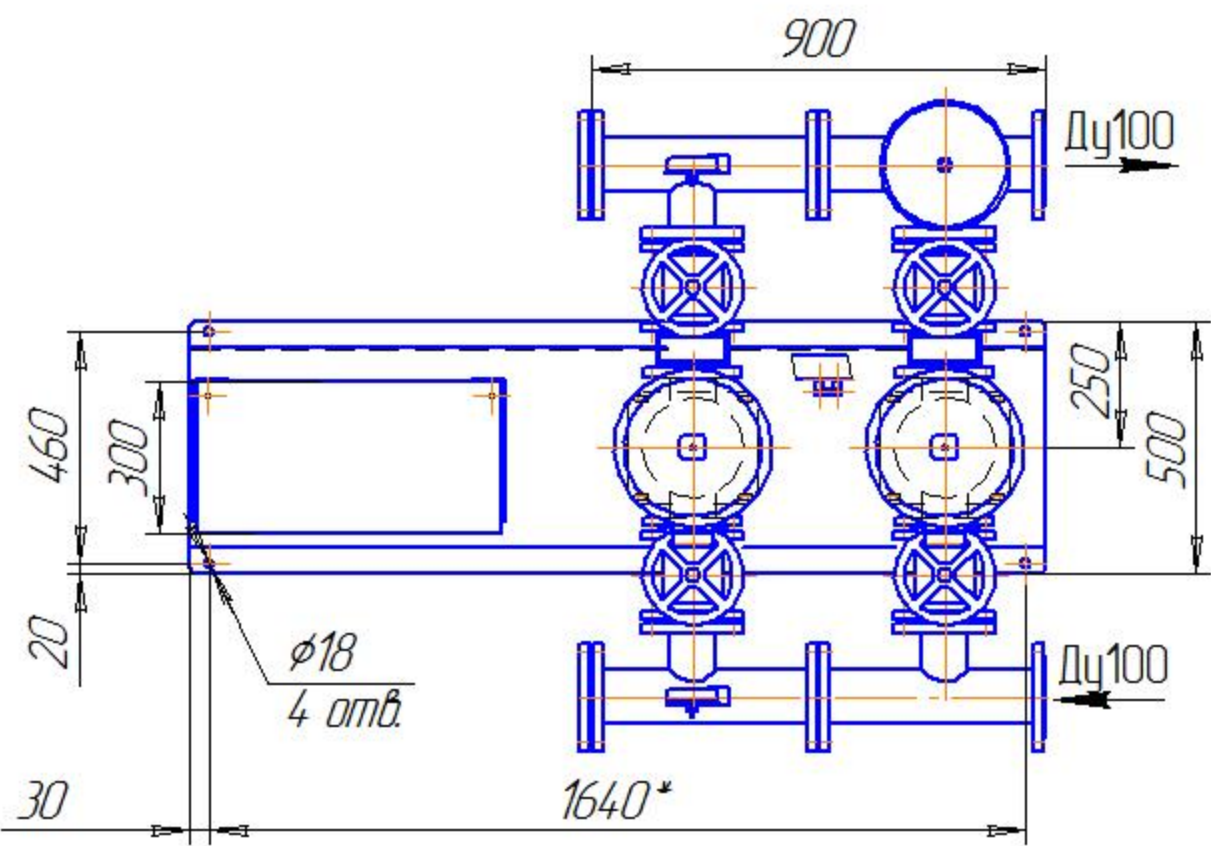
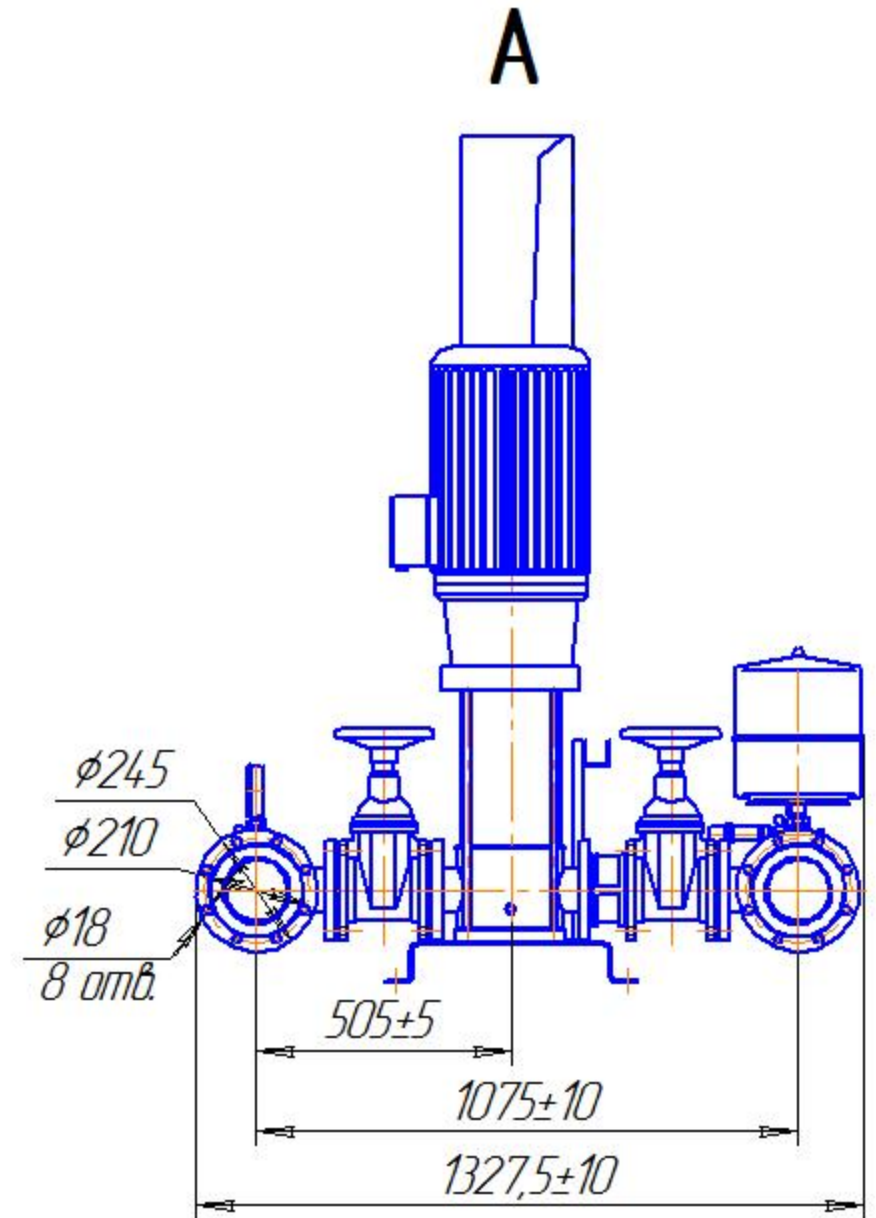
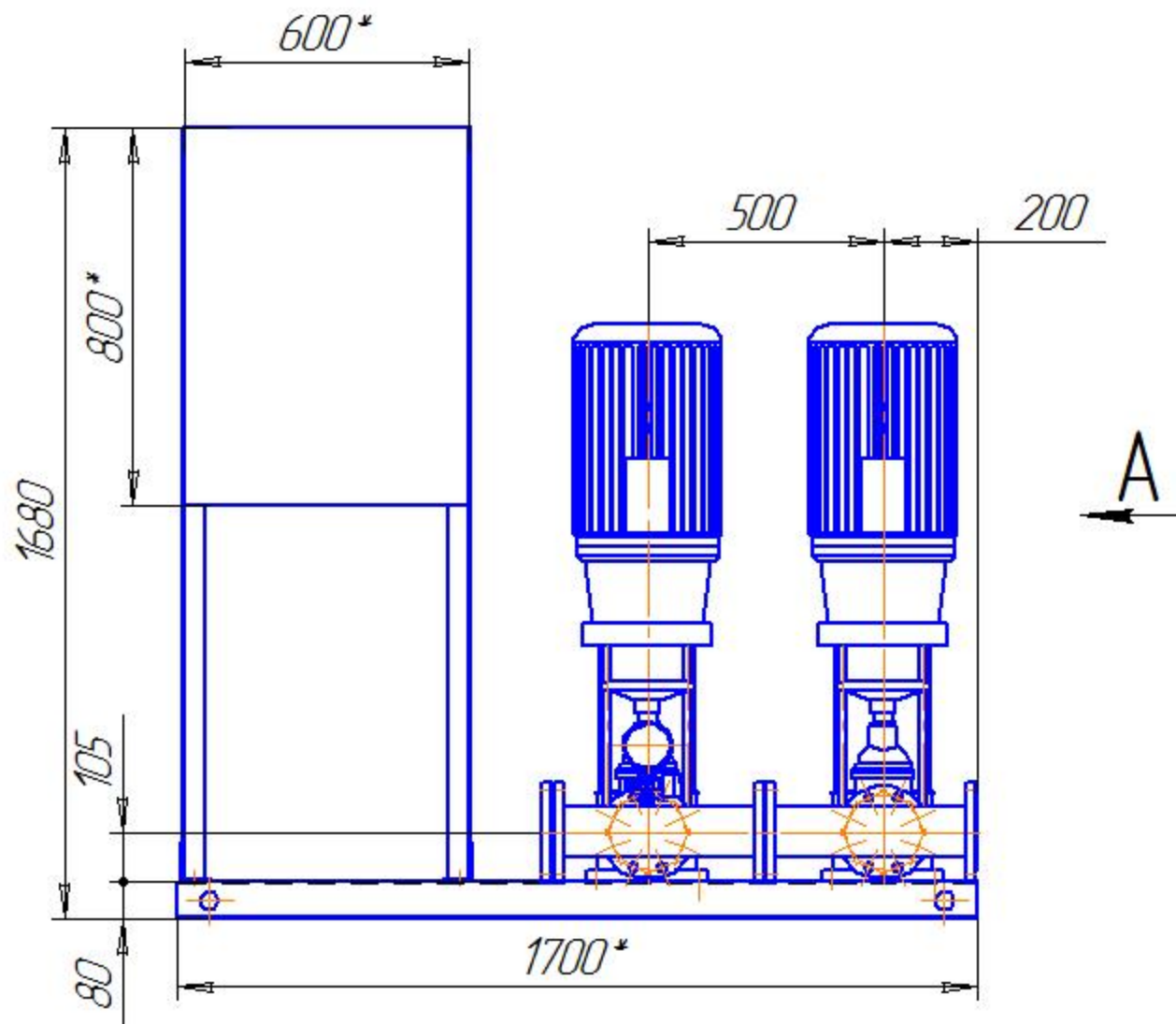
Изм.	Лист	№ докум.	Подп.	Дата
------	------	----------	-------	------

ВНУ 2 SGV 25

Лист

Копировал

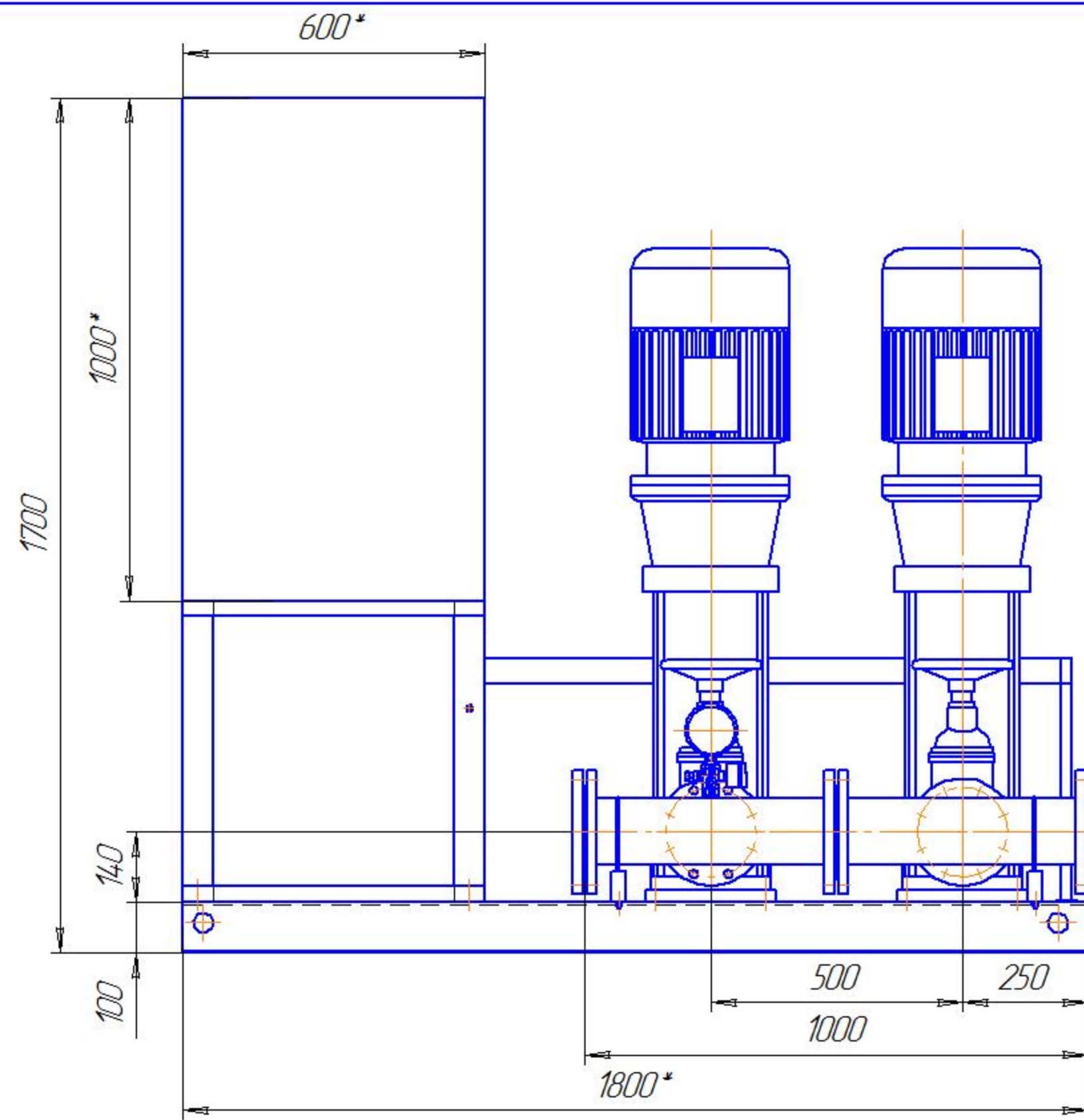
Формат А3



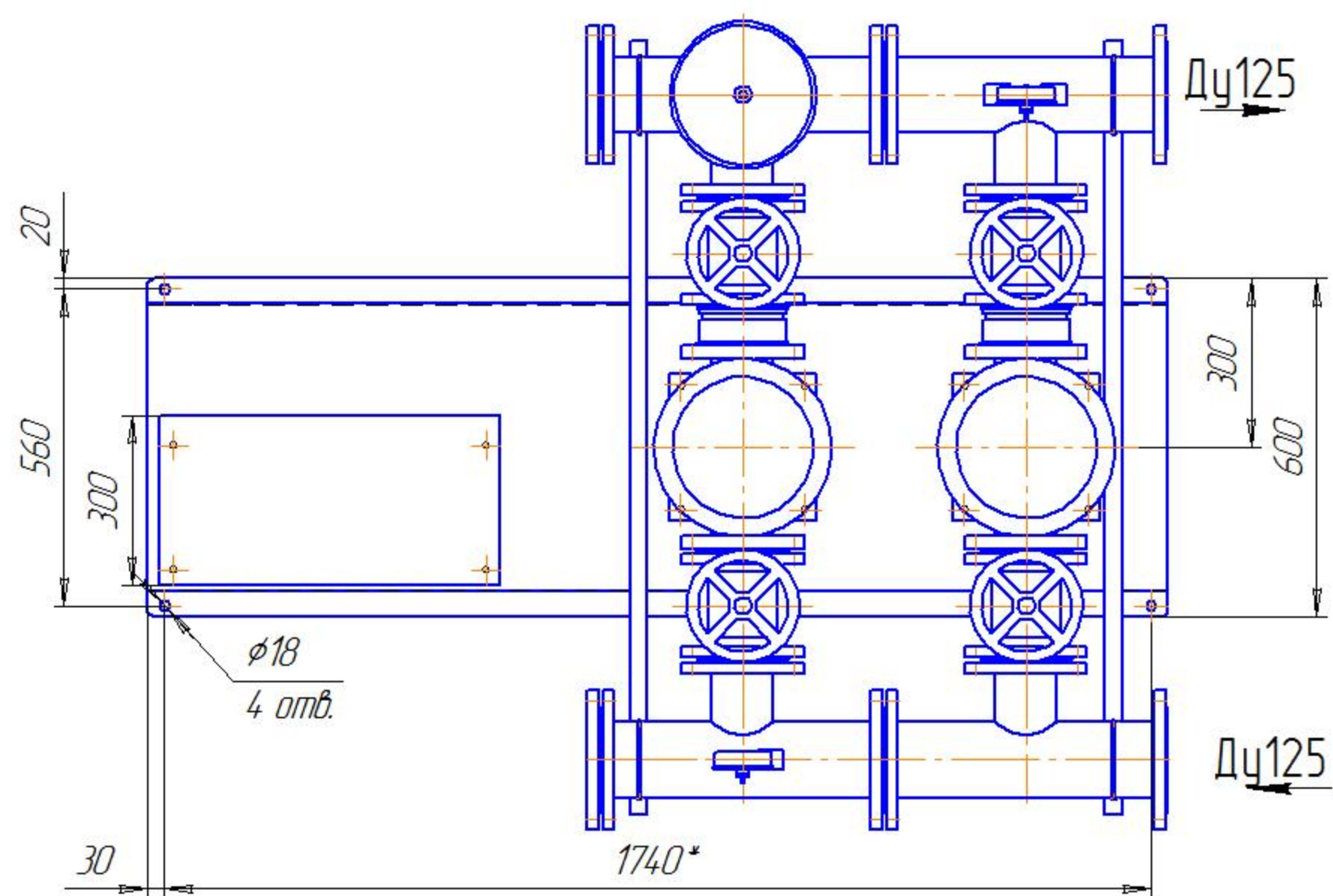
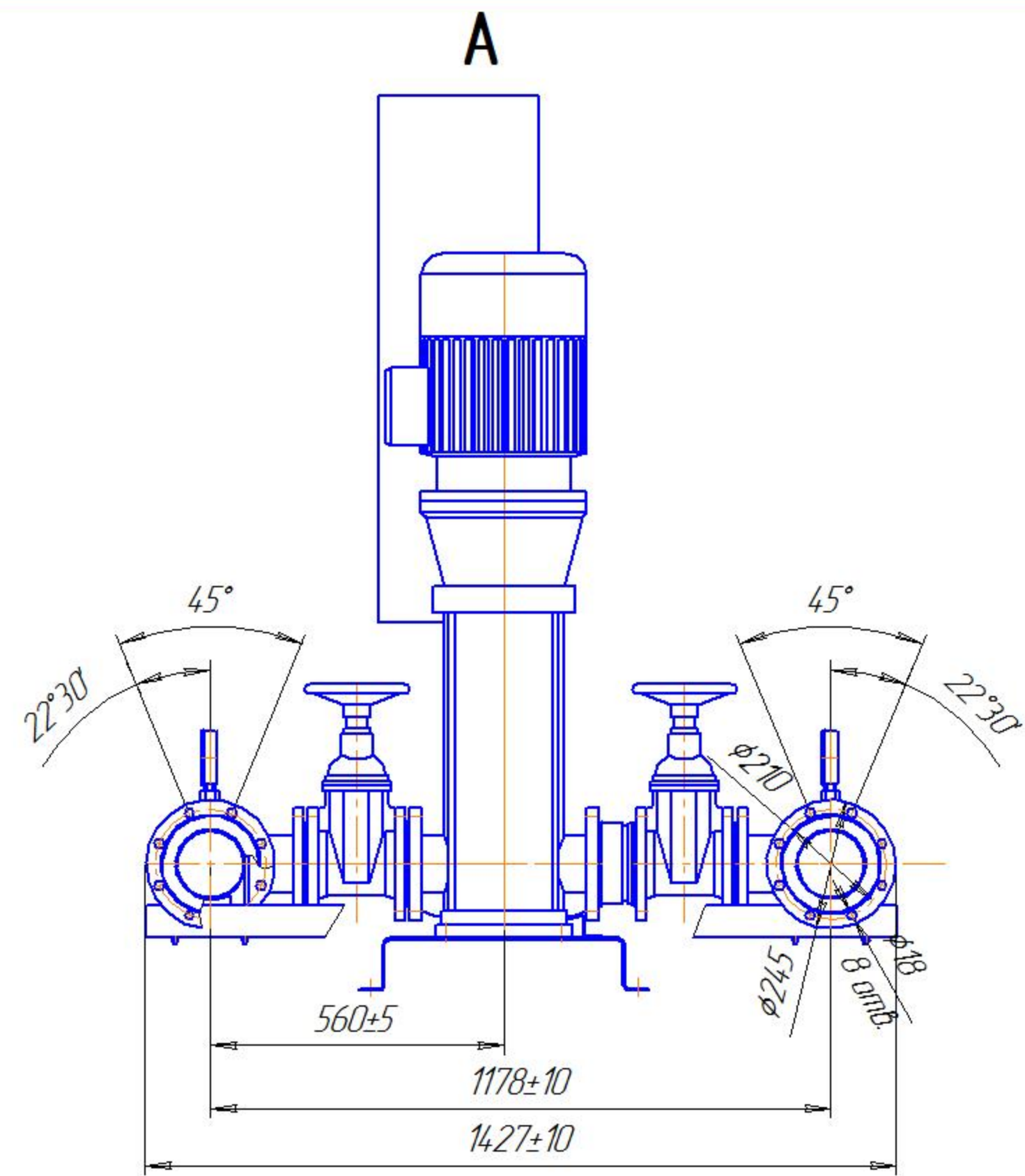
1. \*Размеры уточнить по запросу.
2. Для насосов SGV 40/1-1 - SGV 40/6-2.

Изм. №	Подп.	Дата
Взам. инв. №	Инв. №	д/изм.
Подп.	Дата	

Изм.	Лист	№ докум.	Подп.	Дата	ВНУ 2 SGV 40	Лист
Копировал				Формат А3		



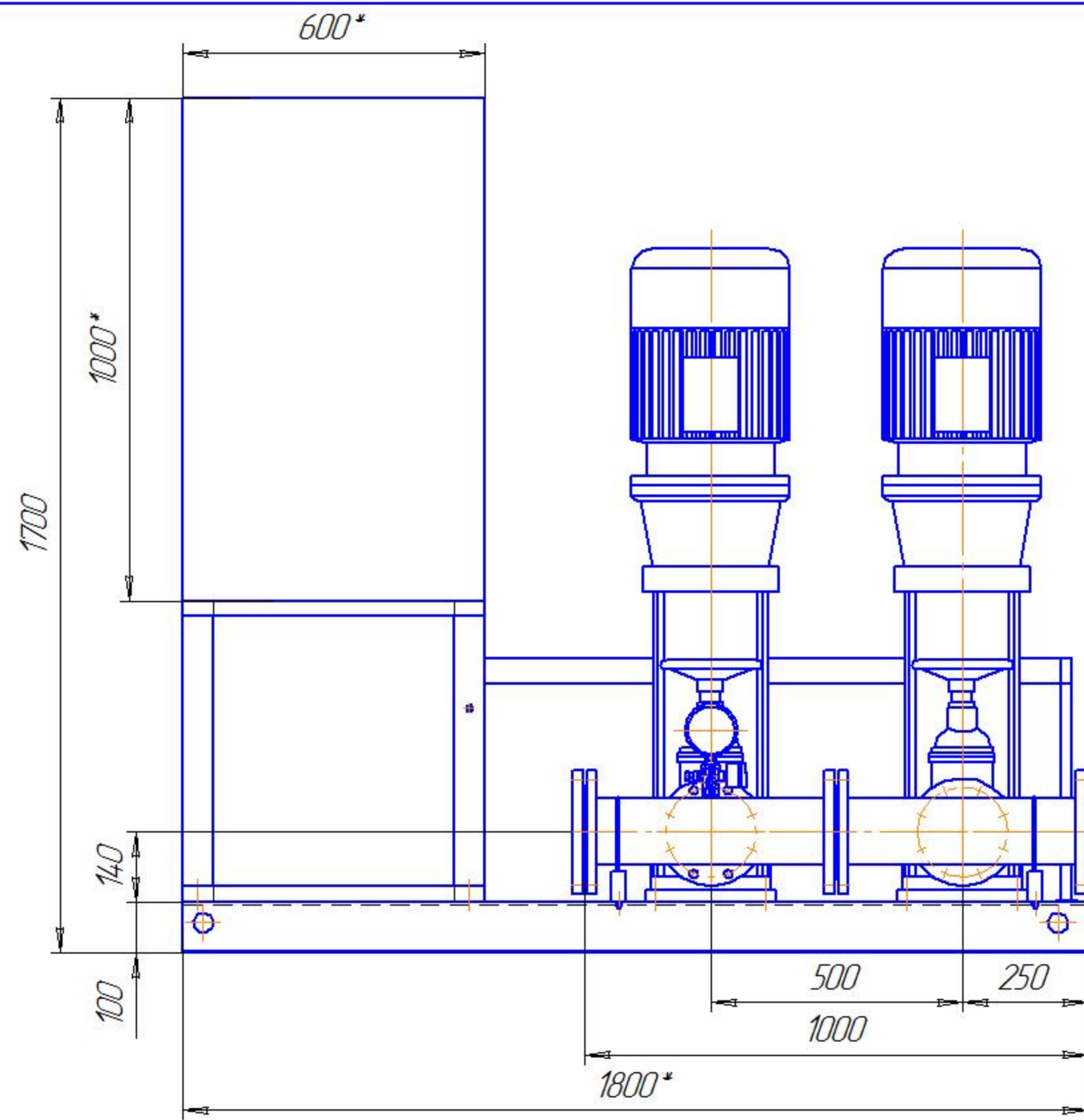
A



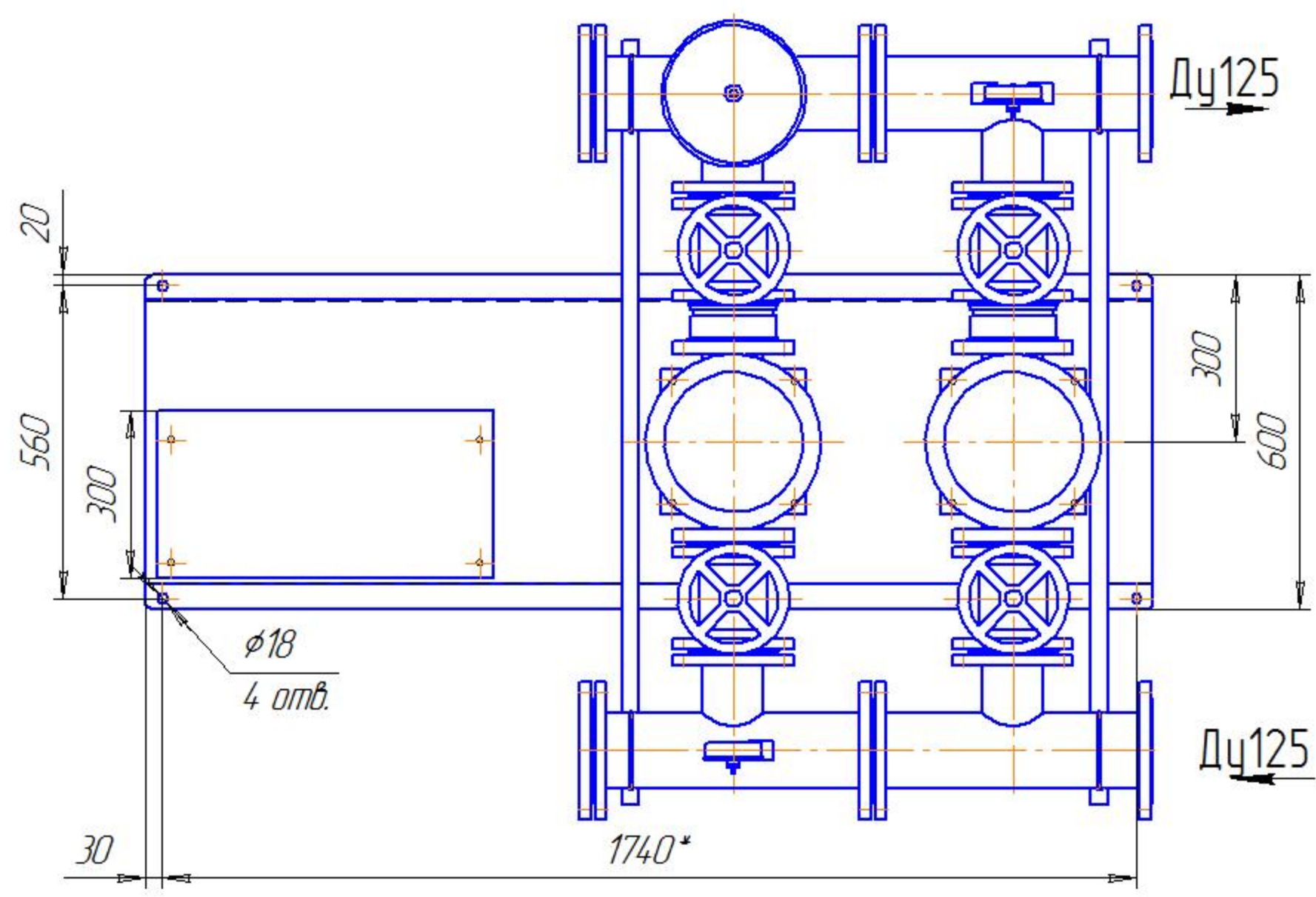
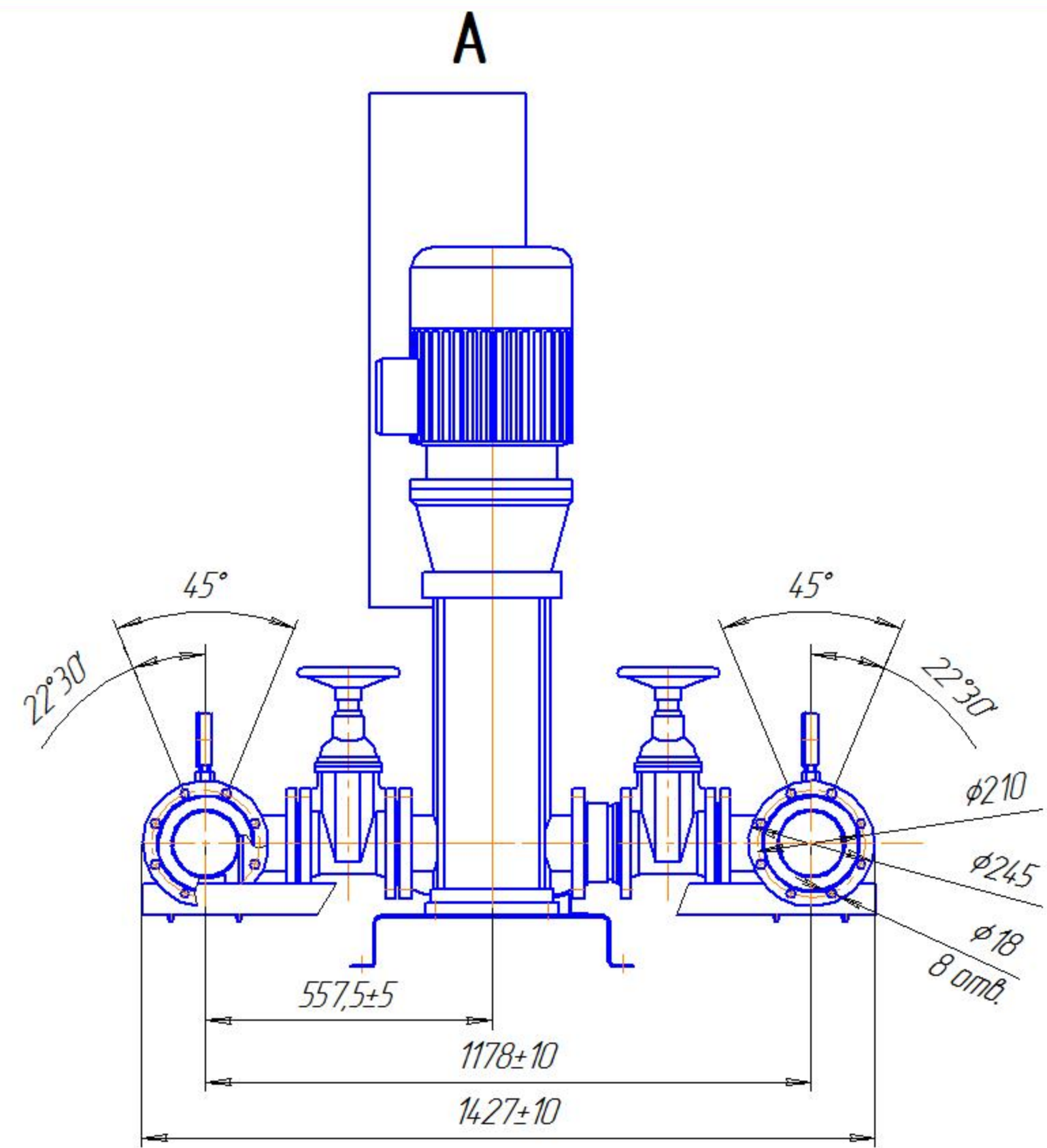
1. \*Размеры уточнить по запросу.
2. Для насосов SGV 60/1-1 - SGV 60/5.

Инд. № подл.	Подп. и дата
Взам. инв. №	Инд. № инв.
Подп. и дата	Подп. и дата





A



1. \*Размеры уточнить по запросу.
2. Для насосов SGV 85/1-1 - SGV 85/5.

Изм. №	Изм. №	Изм. №	Изм. №	Изм. №
Изд.	Изд.	Изд.	Изд.	Изд.
Изд.	Изд.	Изд.	Изд.	Изд.
Изд.	Изд.	Изд.	Изд.	Изд.