

Изм. №	подл.	Подп.	и	дата	
Взам. инв. №	Инд. №	диз.	Подп.	и	дата

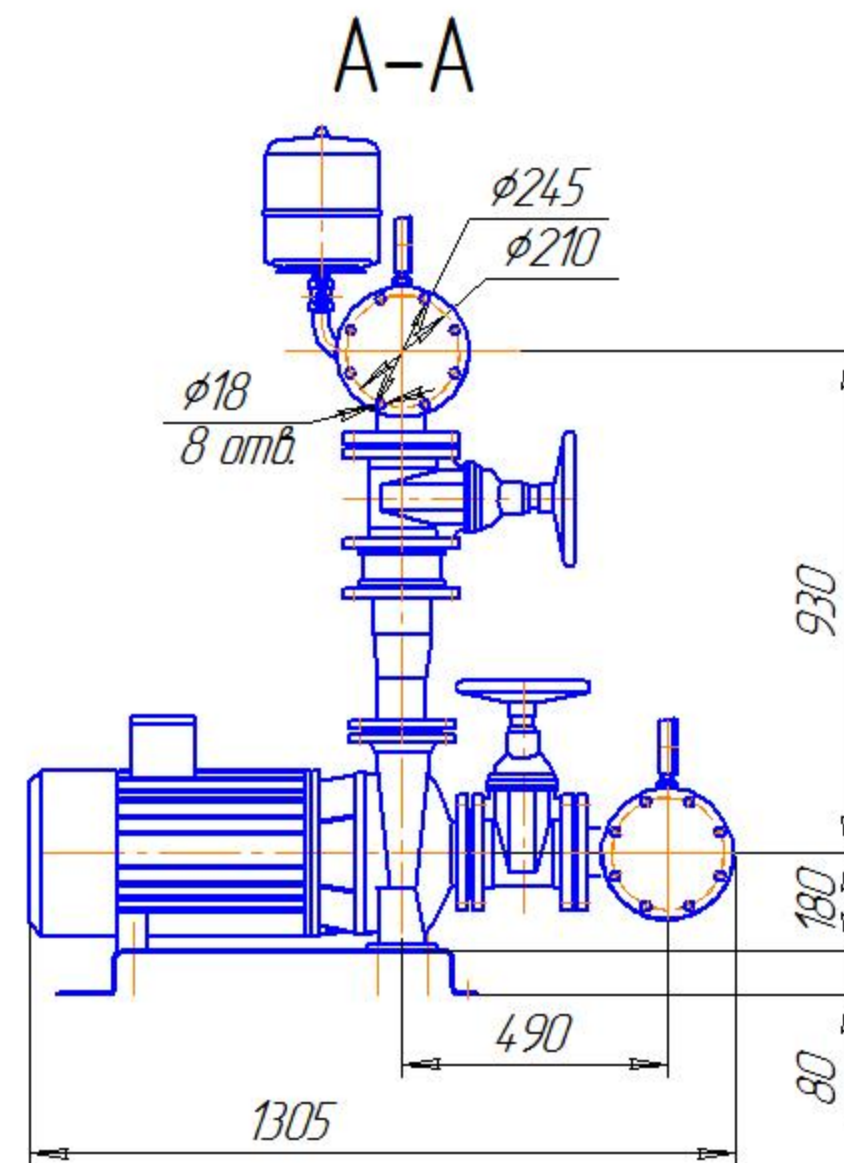
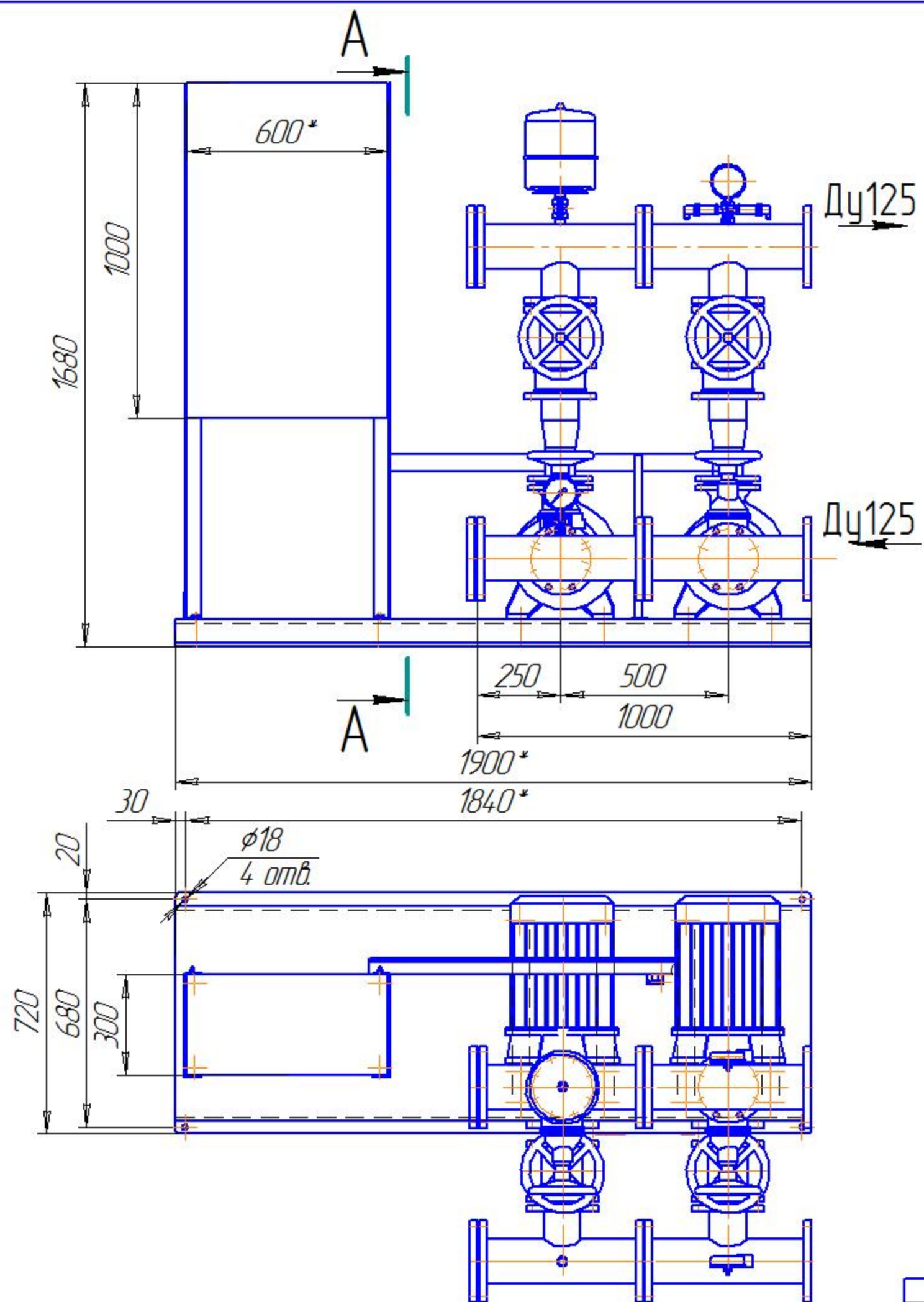
Изм.	Лист	№ докум.	Подп.	Дата
------	------	----------	-------	------

ВНУ 2 3LM80-160/11

Лист

Копировал

Формат А3



1. \*Размеры уточнить по запросу.

Изм. №	подл.	Подп.	и дата
Взам. инв. №	Инд. №	диз.	Подп. и дата

Изм.	Лист	№ докум.	Подп.	Дата	ВНУ 2 3LM80-160/13/15/18,5	Лист
------	------	----------	-------	------	----------------------------	------

Копировал

формат А3