

УСГ 105.018.006.040.00.00-03 СБ

Перв. примен.

Справ. №

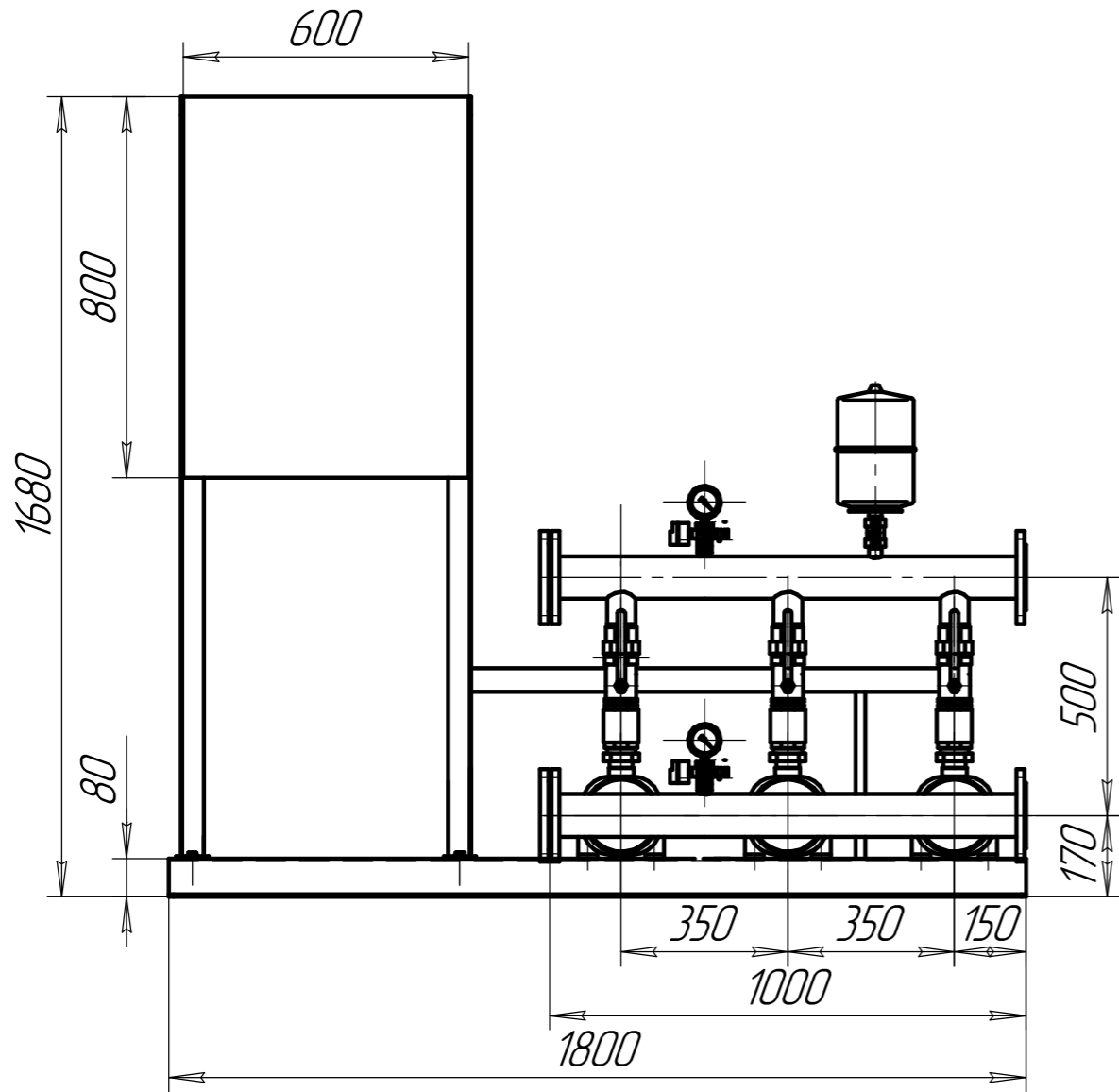
Подп. и дата

Инв. № дробл.

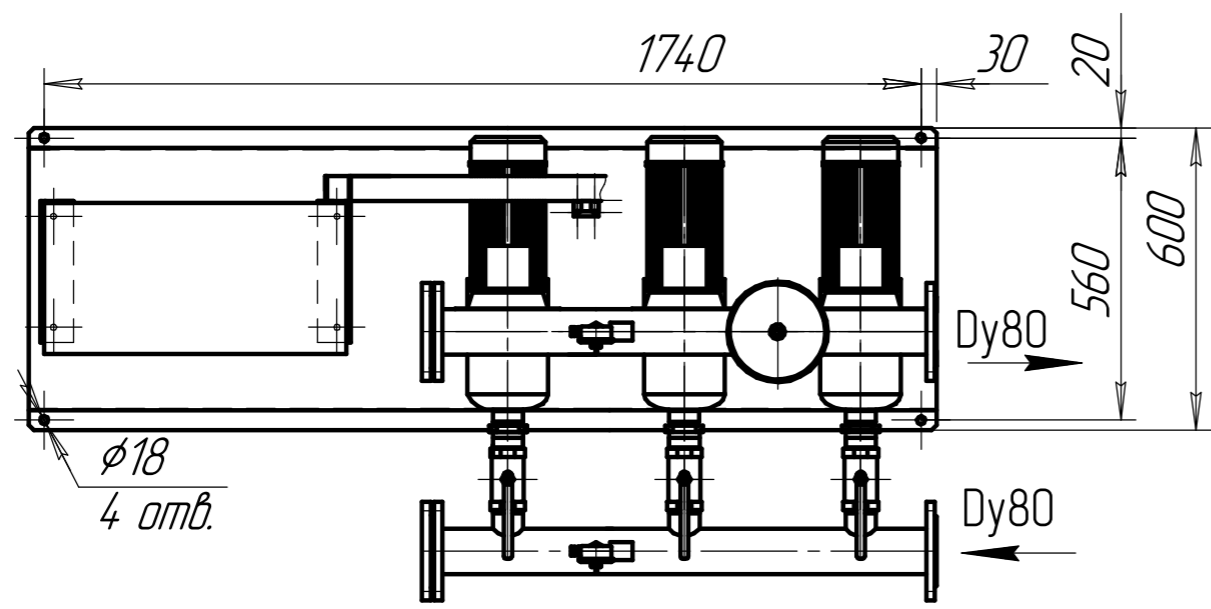
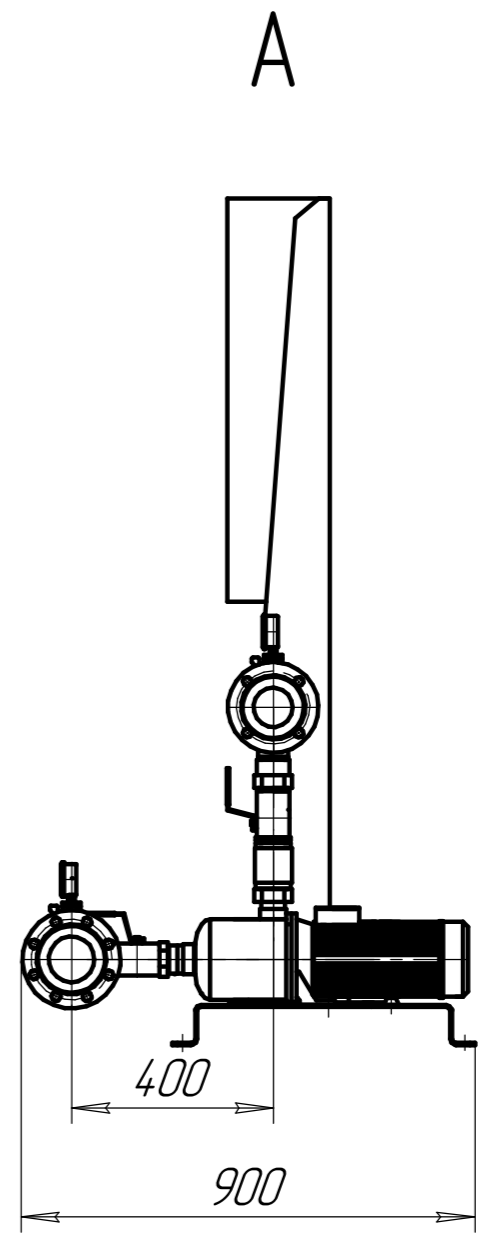
Взам. инв. №

Подп. и дата

Инв. № подл.



A



1. *Размеры для справок.

				УСГ 105.018.006.040.00.00-03 СБ				
Изм.	Лист	№ докум.	Подп.	Дата	ВНУ 3 MATRIX 18-6T 4,0кВт ЧР/К 80мм Сборочный чертеж	Лит.	Масса	Масштаб
		Артеменко Л		11.07.2016				1:15
Проб.						Лист	Листов	1
Т.контр.						ООО "СанГур"		
Н.контр.						Формат А3		
Утв.						Копировал		