

Изм. №	Подп.	Дата
Взам. инв. №	Инд. №	диз.
Подп.	Дата	
Подп.	Дата	

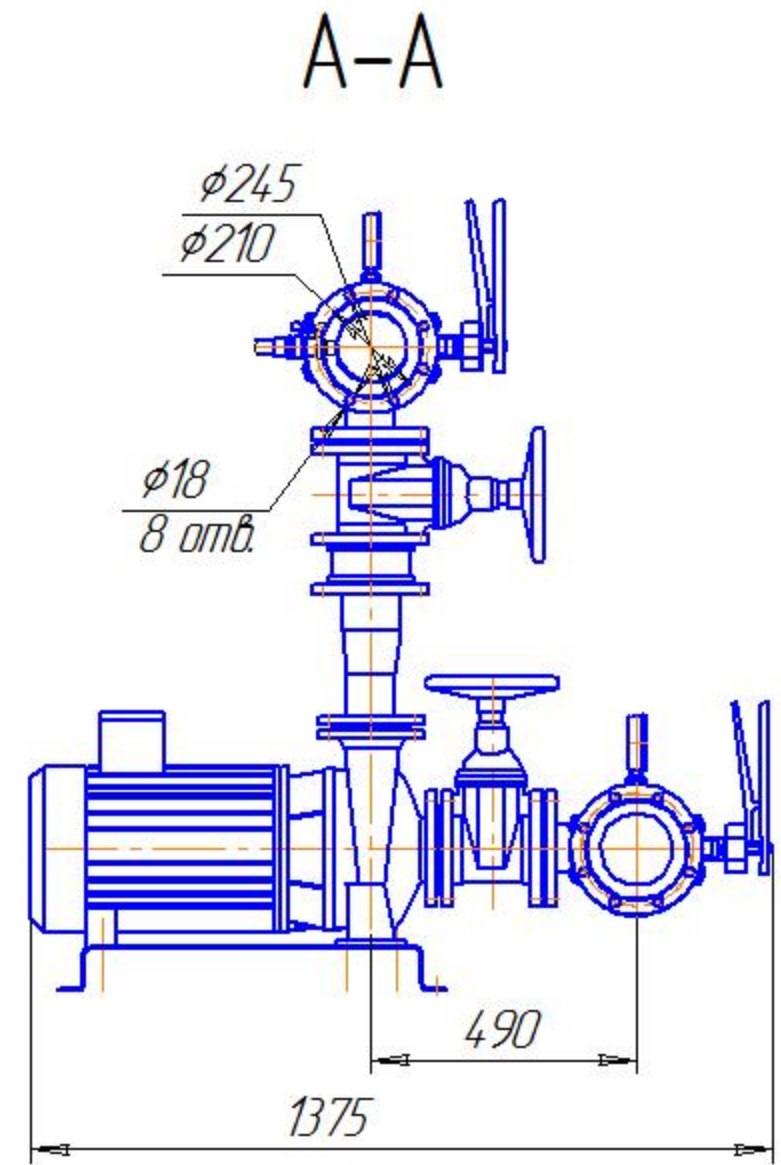
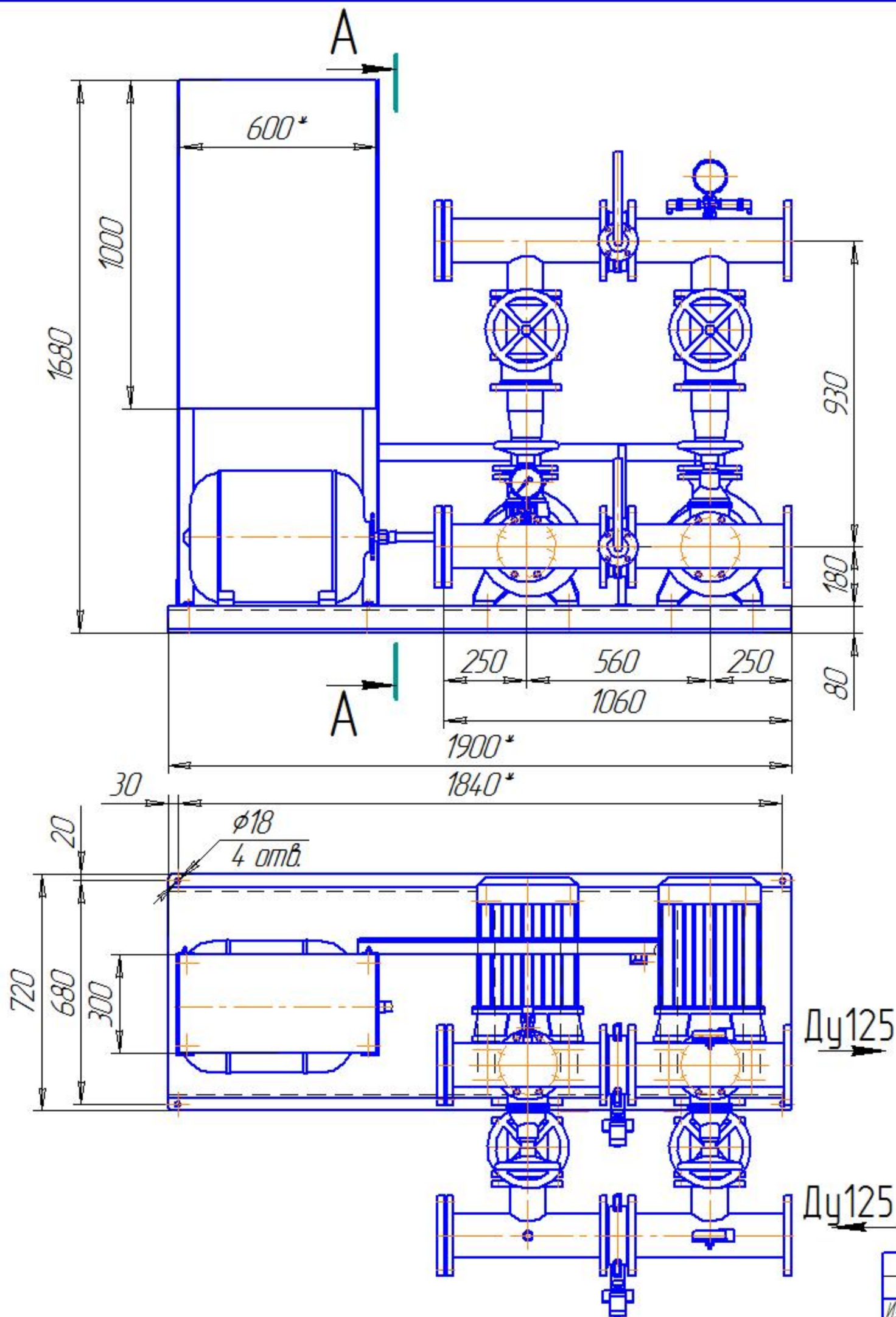
Изм.	Лист	№ докум.	Подп.	Дата
------	------	----------	-------	------

ВНУп 3ЛМ80-160/11

Лист

Копировал

Формат А3



1. *Размеры уточнить по запросу.

Изм. №	Подп.	Дата
Взам. инв. №	Инд. №	двух
Взам. инв. №	Инд. №	двух
Подп.	Дата	

Изм. Лист	№ докум.	Подп.	Дата	ВНУп 3ЛМ80-160/13/15/18,5	Лист
				Копировал	Формат А3