

Инд. № подл.	Взам. инв. №	Инд. № докум.	Подп. и дата

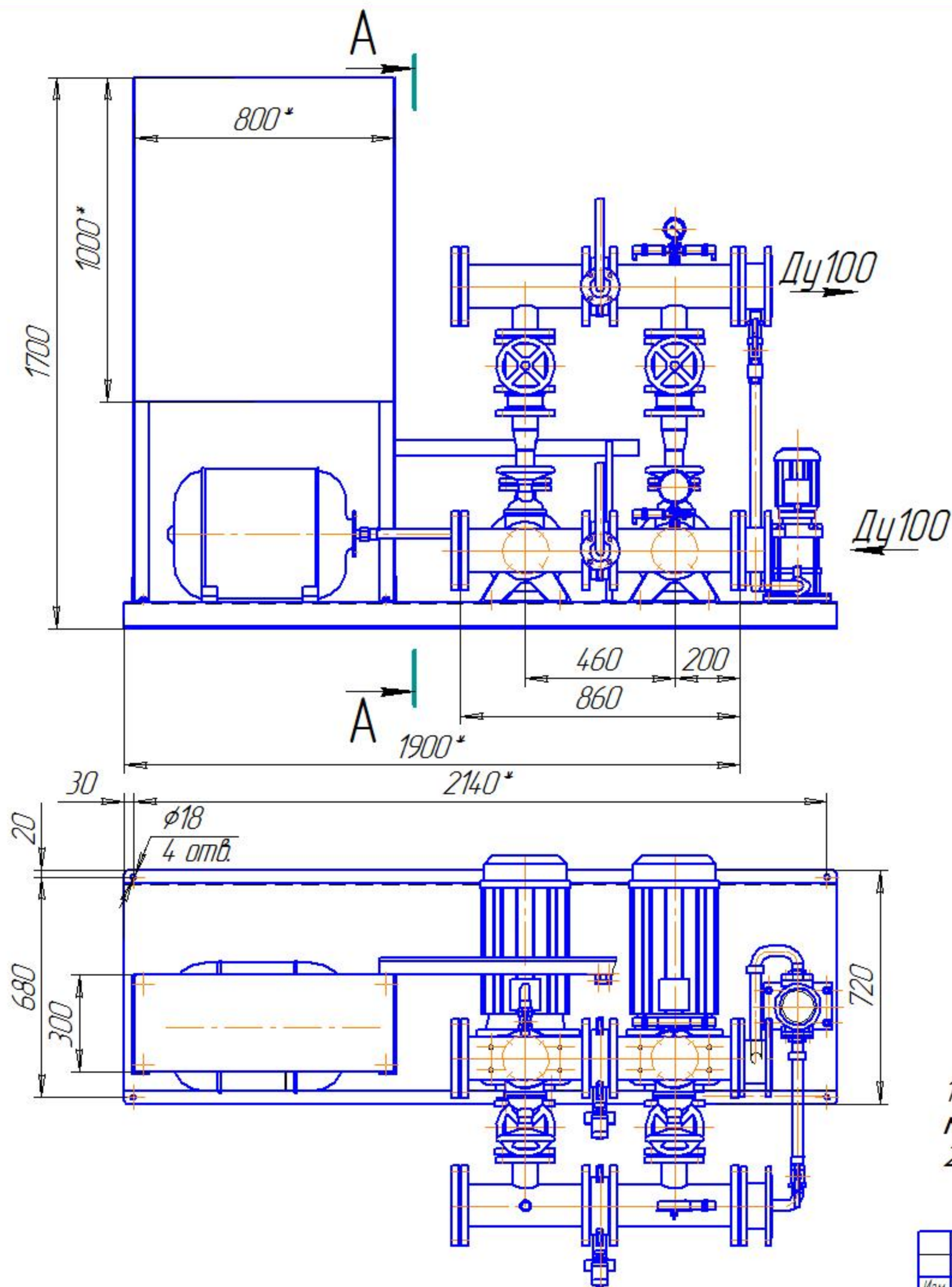
Изм.	Лист	№ докум.	Подп.	Дата

ВНУп 2 ЗМ50-200/15

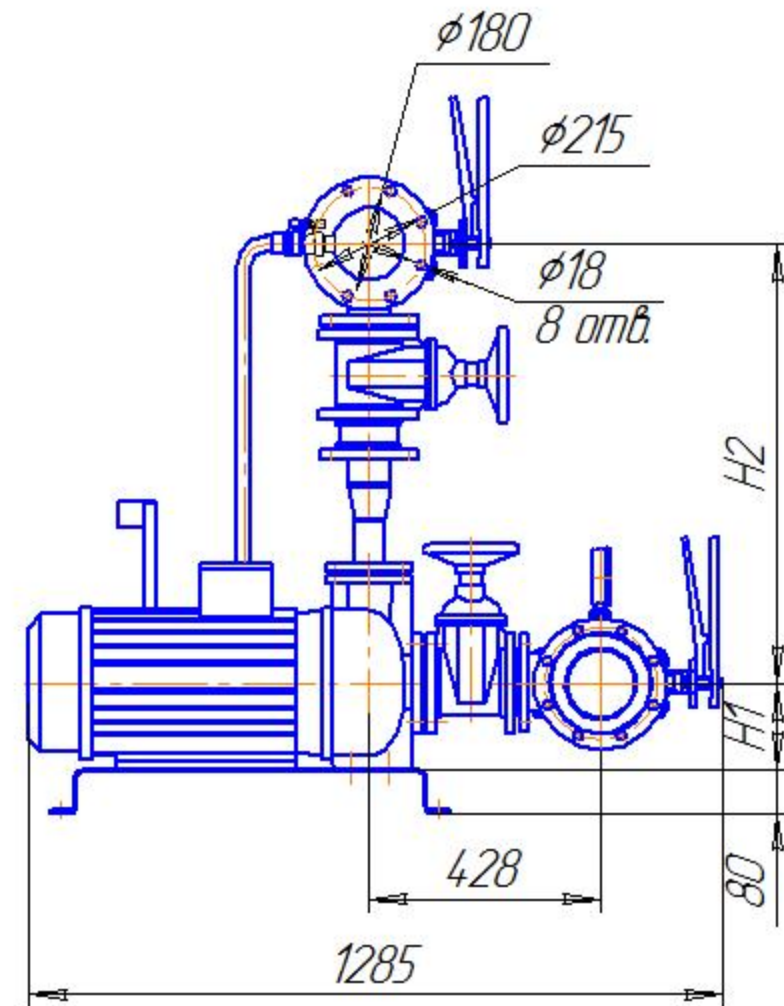
Копировал

Формат А3

Лист



A-A



1. \*Размер уточнить по запросу. На чертеже указан максимально возможный размер.
2. Для 3М65-160/15, H1 = 160мм, H2 = 810мм.  
3М65-200, H1 = 180мм, H2 = 830мм.

Изм. №	Подп.	Дата
Взам. инв. №	Инд. №	диз. №
Подп.	Дата	
Инд. №	Подп.	Дата

Изм. Лист	№ докум.	Подп.	Дата	ВНУп 2 3М65 (от 15,0кВт)	Лист
-----------	----------	-------	------	--------------------------	------

Копировал

Формат А3