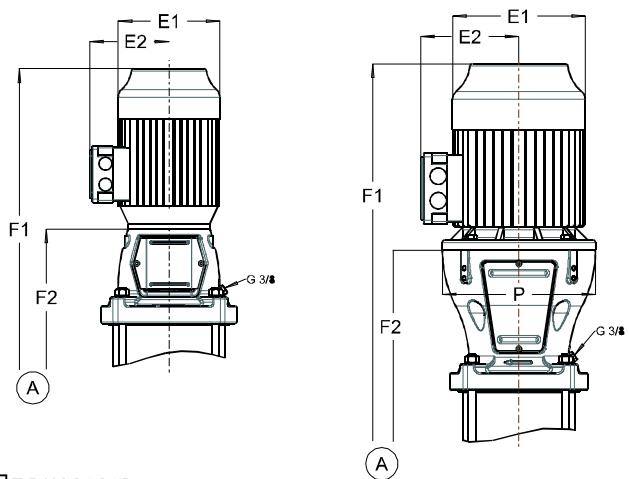


Насосы серии SGVF 60

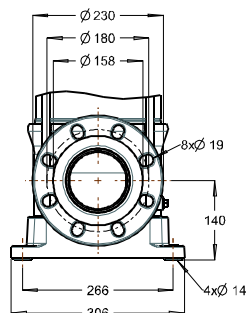
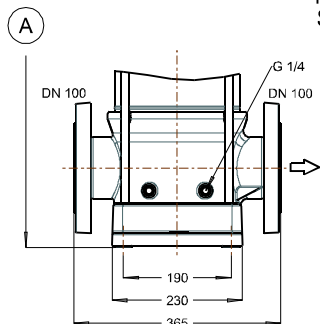
2-х полюсное исполнение, 2900 об/мин



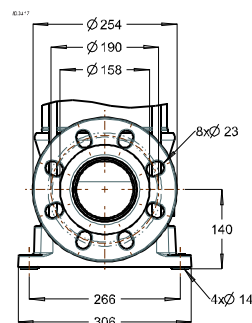
Для насосов SGVF 60/1-1

20120681

Для насосов SGVF 60/1 - SGVF 60/9-2



PN 16



PN 25/40

Насосы серии SGVF 60

Диапазон рабочих температур: -20 - +100°C
 Все элементы соприкасающиеся с водой выполнены из нержавеющей стали марки AISI 304

Возможны следующие модификации:

1. Температура: -20 - +140°C
2. Материалы насосной части и виды присоединений:
 1. SGVSF - все выполнено из AISI 316
 2. SGVCF - обечайка выполнена из чугуна

Более подробную информацию о материалах и видах присоединений см. стр.6

Модель насоса	Номинальная мощность, P2 [кВт]	Ном. ток, In [А]	Уровень шума, [дБ(А)]	Макс. рабочее давление, PN [бар]	Код упл. (*)	E1, [мм]	E2, [мм]	F1, [мм]	F2, [мм]	Вес, [кг]	Макс. число пусков в час
SGVF 60/1-1	4,0	7,7	59	PN 10	11	223	167	827	487	102	30
SGVF 60/1	5,5	10,1	64	PN 10	11	266	178	942	577	130	20
SGVF 60/2-2	7,5	13,2	64	PN 10	11	266	178	1020	655	138	20
SGVF 60/2	11,0	21,0	71	PN 10	11	315	204	1183	685	215	15
SGVF 60/3-2	15,0	28,2	70	PN 10	11	315	204	1261	763	228	15
SGVF 60/3	18,5	33,6	73	PN 10	11	315	204	1341	763	245	15
SGVF 60/4-2	18,5	33,6	73	PN 16	23	315	204	1421	841	251	15
SGVF 60/4	22,0	39,5	75	PN 16	23	350	223	1421	841	287	12
SGVF 60/5-2	22,0	39,5	75	PN 16	23	350	223	1499	919	300	12
SGVF 60/5	30,0	51,8	80	PN 16	23	400	290	1569	919	362	12
SGVF 60/6-2	30,0	51,8	80	PN 25	23	400	290	1647	997	370	12
SGVF 60/6	30,0	51,8	80	PN 25	23	400	290	1647	997	376	12
SGVF 60/7-2	37,0	63,5	80	PN 25	23	400	290	1725	1075	384	20
SGVF 60/7	37,0	63,5	80	PN 25	23	400	290	1725	1075	384	20
SGVF 60/8-2	37,0	63,5	80	PN 25	23	400	290	1803	1153	407	20
SGVF 60/8	45,0	76,0	80	PN 25	23	466	335	1848	1153	484	20
SGVF 60/9-2	45,0	76,0	80	PN 40	17	466	335	1926	1231	488	20

(*) Информацию о материалах и видах торцевых уплотнения см. стр. 7



ООО "СанГур"

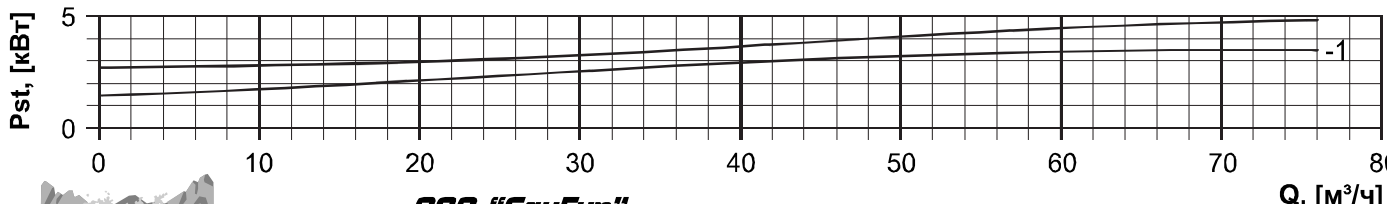
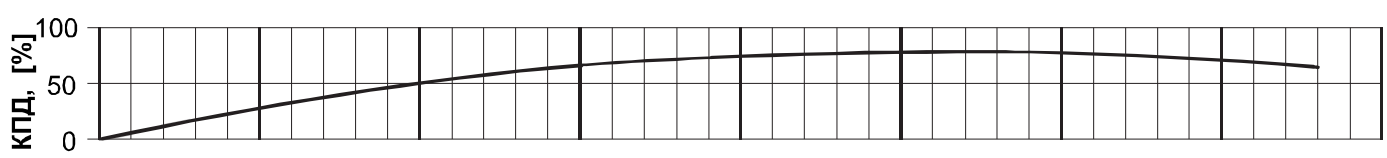
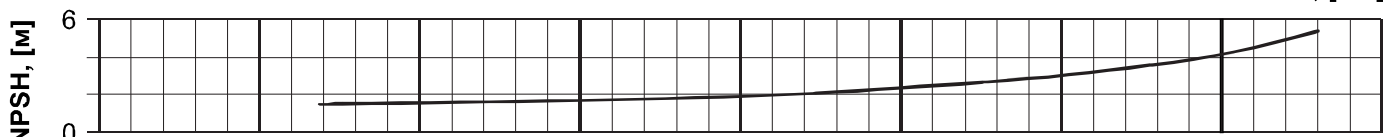
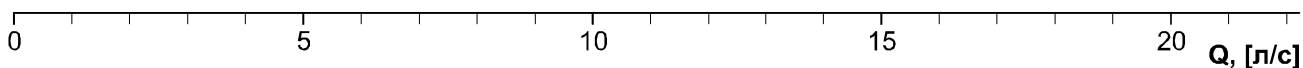
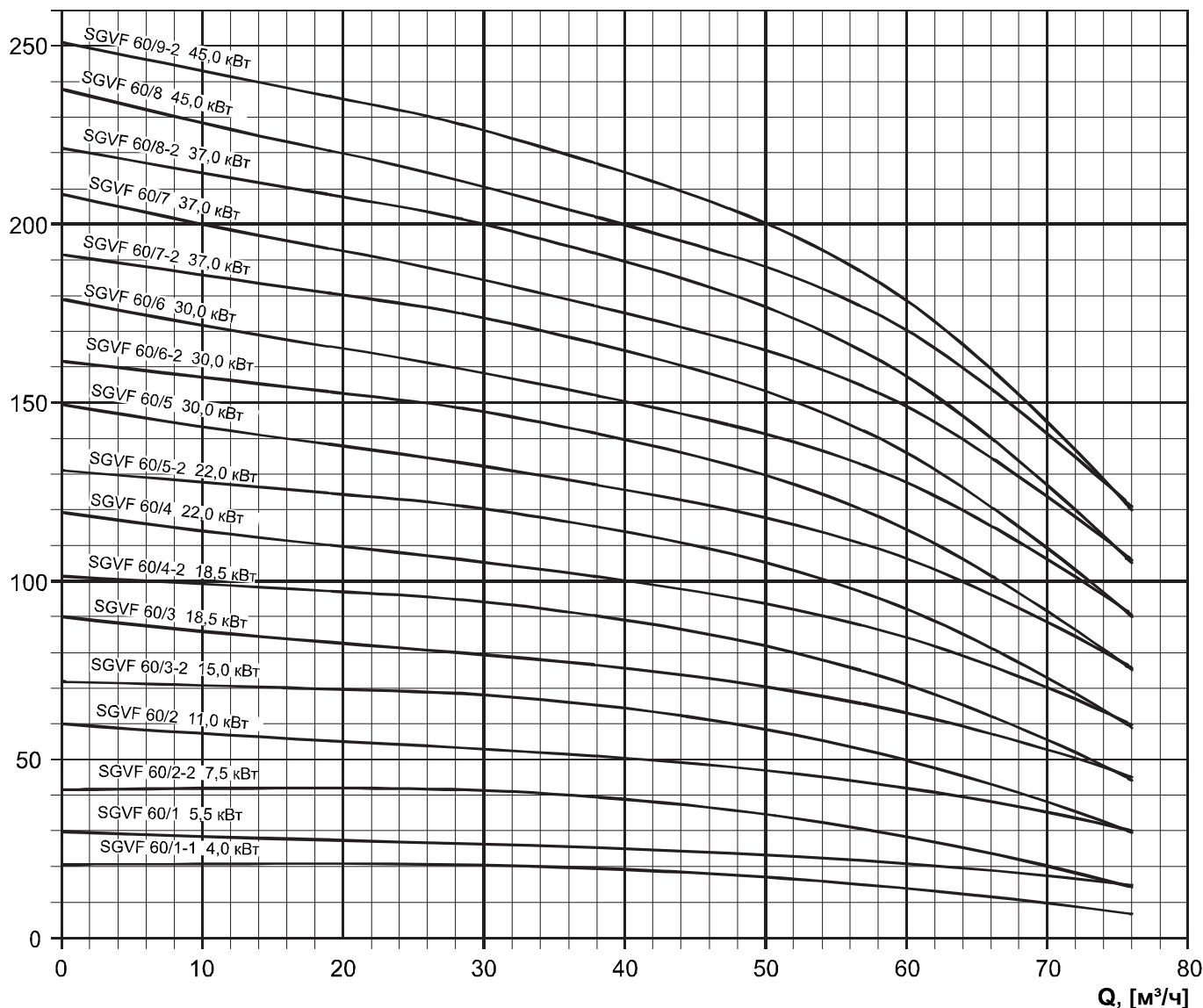
Производство, проектирование, монтаж, поставка насосного оборудования и оборудования для водоочистных систем

тел./факс: +7 (495) 987-12-46
 e-mail: info@sangur.ru
 web: www.sangur.ru

Насосы серии SGVF 60

2-х полюсное исполнение, 2900 об/мин

H, [м]



ООО "СанГур"

Производство, проектирование, монтаж, поставка насосного оборудования и оборудования для водоочистных систем

тел./факс: +7 (495) 987-12-46

e-mail: info@sangur.ru

web: www.sangur.ru