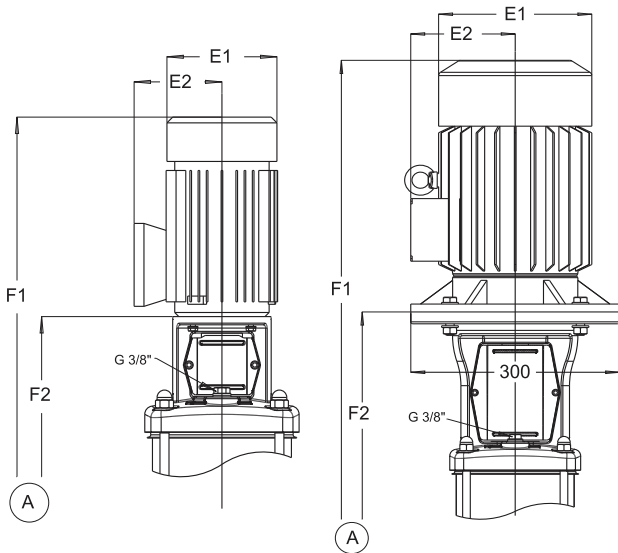


## Насосы серии SGV(F) 15

## 2-х полюсное исполнение, 2900 об/мин



Для насосов  
SGV 15/1 - SGV 15/4

Для насосов  
SGV 15/5 - SGV 15/17

### Насосы серии SGV(F) 15

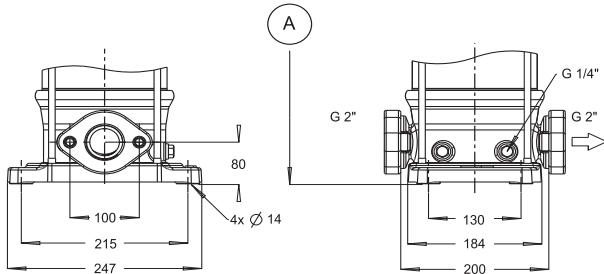
Диапазон рабочих температур: -20 - +100°C

Все элементы соприкасающиеся с водой выполнены из нержавеющей стали марки AISI 304

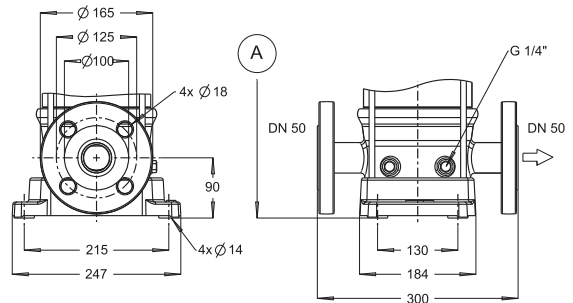
Возможны следующие модификации:

1. Температура: -20 - +140°C
2. Материалы насосной части и виды присоединений:
  1. SGVS(F) - все выполнено из AISI 316
  2. SGVCF - обечайка выполнена из чугуна
  3. SGVV - Витколитковое присоединение
  4. SGVT - Присоединение Tri-Clamp

Более подробную информацию о материалах и видах присоединений см. стр.6



Для насосов SGV 15/1 - SGV 15/10



Для насосов SGVF 15/11 - SGVF 15/17

Модель насоса	Номинальная мощность, P2 [кВт]	Ном. ток, In [А]	Уровень шума, [дБ(А)]	Макс. рабочее давление, PN [бар]	Код упл. (*)	E1, [мм]	E2, [мм]	F1, [мм]	F2, [мм]	Вес, [кг]	Макс. число пусков в час
SGV 15/1	1,1	2,4	60	PN 10	11	160	150	621	346	34	50
SGV 15/2	2,2	4,7	56	PN 10	11	185	160	641	356	41	30
SGV 15/3	3,0	6,2	58	PN 10	11	205	175	722	392	50	30
SGV 15/4	4,0	7,7	59	PN 10	11	205	175	759	419	56	30
SGV 15/5	5,5	10,1	64	PN 10	11	260	220	890	525	95	20
SGV 15/6	5,5	10,1	64	PN 10	11	260	220	916	551	96	20
SGV 15/7	7,5	13,2	64	PN 16	23	260	220	943	578	101	20
SGV 15/8	7,5	13,2	64	PN 16	23	260	220	969	604	103	20
SGV 15/9	11,0	21,0	71	PN 16	23	315	265	1159	661	180	15
SGV 15/10	11,0	21,0	71	PN 16	23	315	265	1185	687	181	15
SGVF 15/11	11,0	21,0	71	PN 25	23	315	265	1222	724	188	15
SGVF 15/13	15,0	28,2	70	PN 25	23	315	265	1275	777	203	15
SGVF 15/15	15,0	28,2	70	PN 25	23	315	265	1328	830	205	15
SGVF 15/17	15,0	28,2	70	PN 25	23	315	265	1381	883	207	15

(\*) Информацию о материалах и видах торцевых уплотнения см. стр. 7



ООО "СанГур"

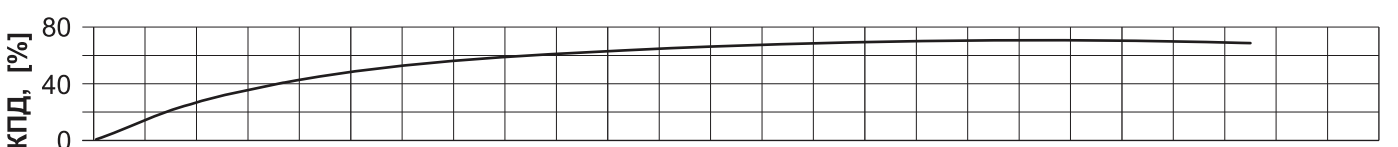
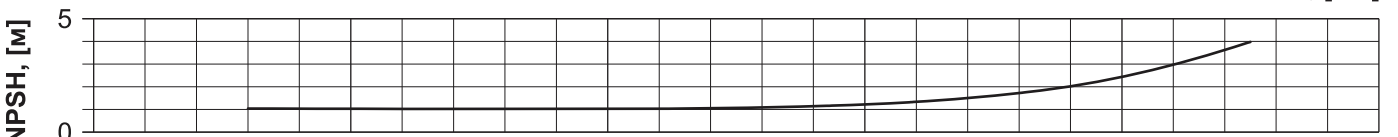
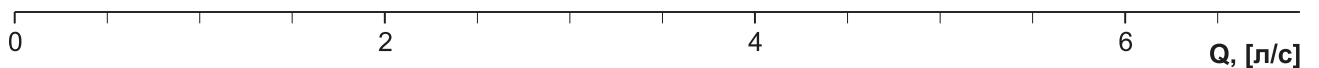
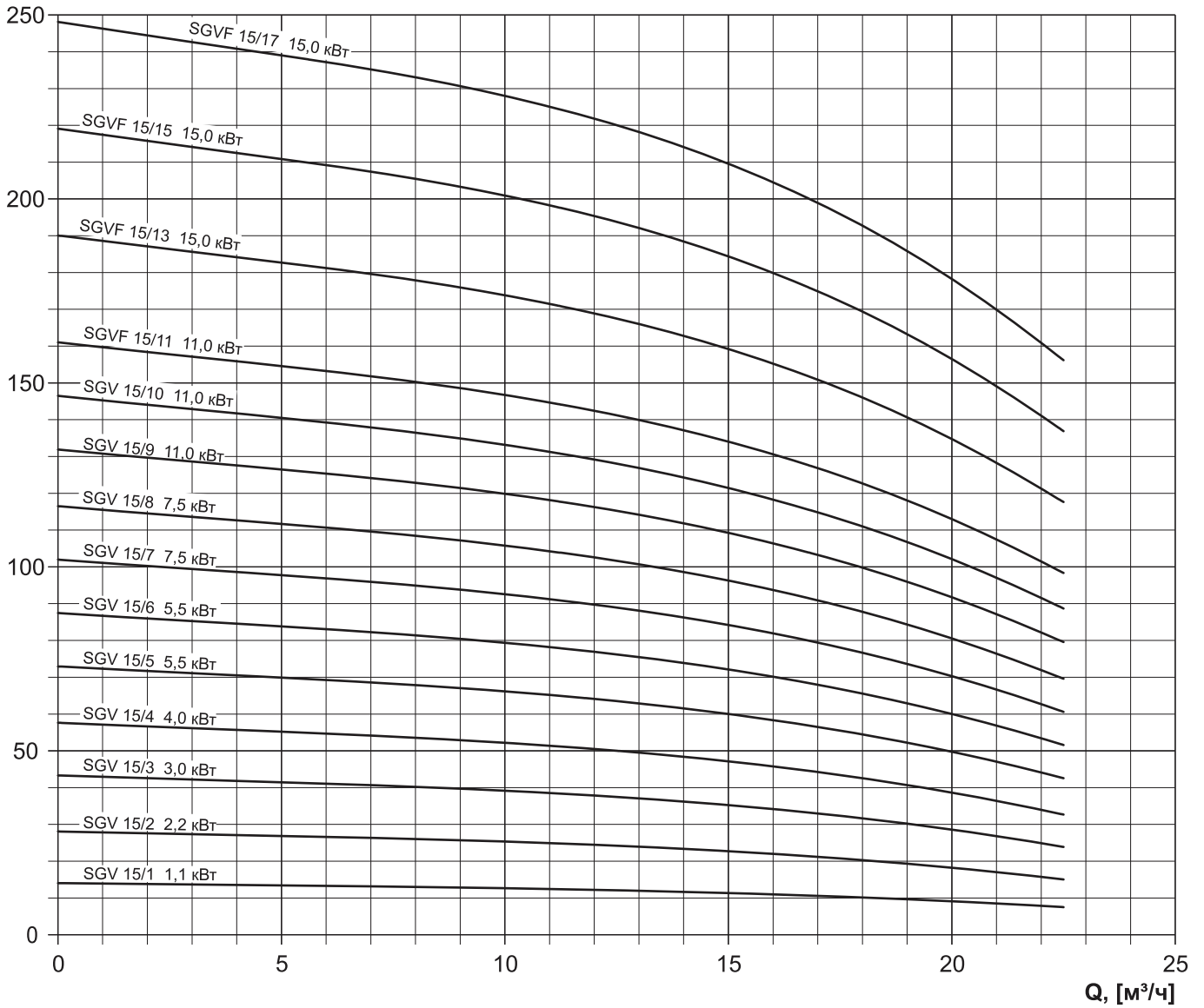
Производство, проектирование, монтаж, поставка насосного оборудования и оборудования для водоочистных систем

тел./факс: +7 (495) 987-12-46  
e-mail: info@sangur.ru  
web: www.sangur.ru

**Насосы серии SGV(F) 15**

**2-х полюсное исполнение, 2900 об/мин**

H, [м]



**ООО "СанГур"**

Производство, проектирование, монтаж, поставка насосного оборудования и оборудования для водоочистных систем

тел./факс: +7 (495) 987-12-46

e-mail: info@sangur.ru

web: www.sangur.ru