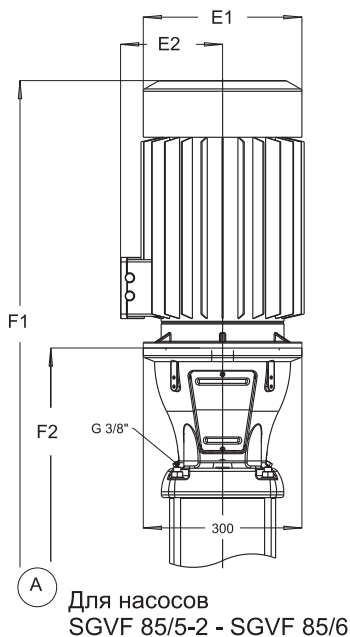


Насосы серии SGVF 85

4-х полюсное исполнение, 1450 об/мин



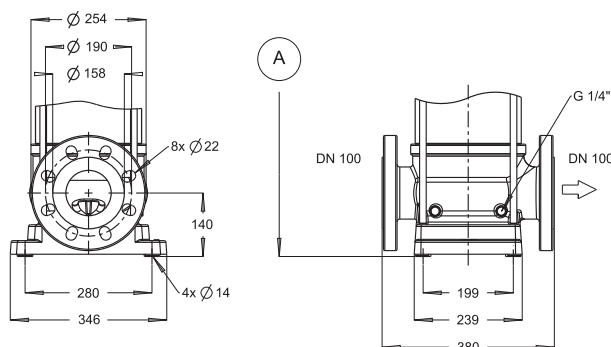
Насосы серии SGVF 85

Диапазон рабочих температур: -20 - +100°C
Все элементы соприкасающиеся с водой выполнены из нержавеющей стали марки AISI 304

Возможны следующие модификации:

1. Температура: -20 - +140°C
2. Материалы насосной части и виды присоединений:
 1. SGVSF - все выполнено из AISI 316
 2. SGVCF - обечайка выполнена из чугуна

Более подробную информацию о материалах и видах присоединений см. стр.6



Для насосов SGVF 85/5-2 - SGVF 85/6

Модель насоса	Номинальная мощность, P2 [кВт]	Ном. ток, In [А]	Уровень шума, [дБ(А)]	Макс. рабочее давление, PN [бар]	Код упл. (*)	E1, [мм]	E2, [мм]	F1, [мм]	F2, [мм]	Вес, [кг]	Макс. число пусков в час
SGVF 85/5-2	5,5	11,3	64	PN 10	11	233	162	1460	1077	217	20
SGVF 85/5-1	5,5	11,3	64	PN 10	11	233	162	1460	1077	217	20
SGVF 85/5	5,5	11,3	64	PN 10	11	233	162	1460	1077	217	20
SGVF 85/6-2	5,5	11,3	64	PN 10	11	233	162	1569	1186	217	20
SGVF 85/6-1	5,5	11,3	64	PN 10	11	233	162	1569	1186	217	20
SGVF 85/6	5,5	11,3	64	PN 10	11	233	162	1569	1186	217	20

(*) Информацию о материалах и видах торцевых уплотнения см. стр. 7



ООО "СанГур"

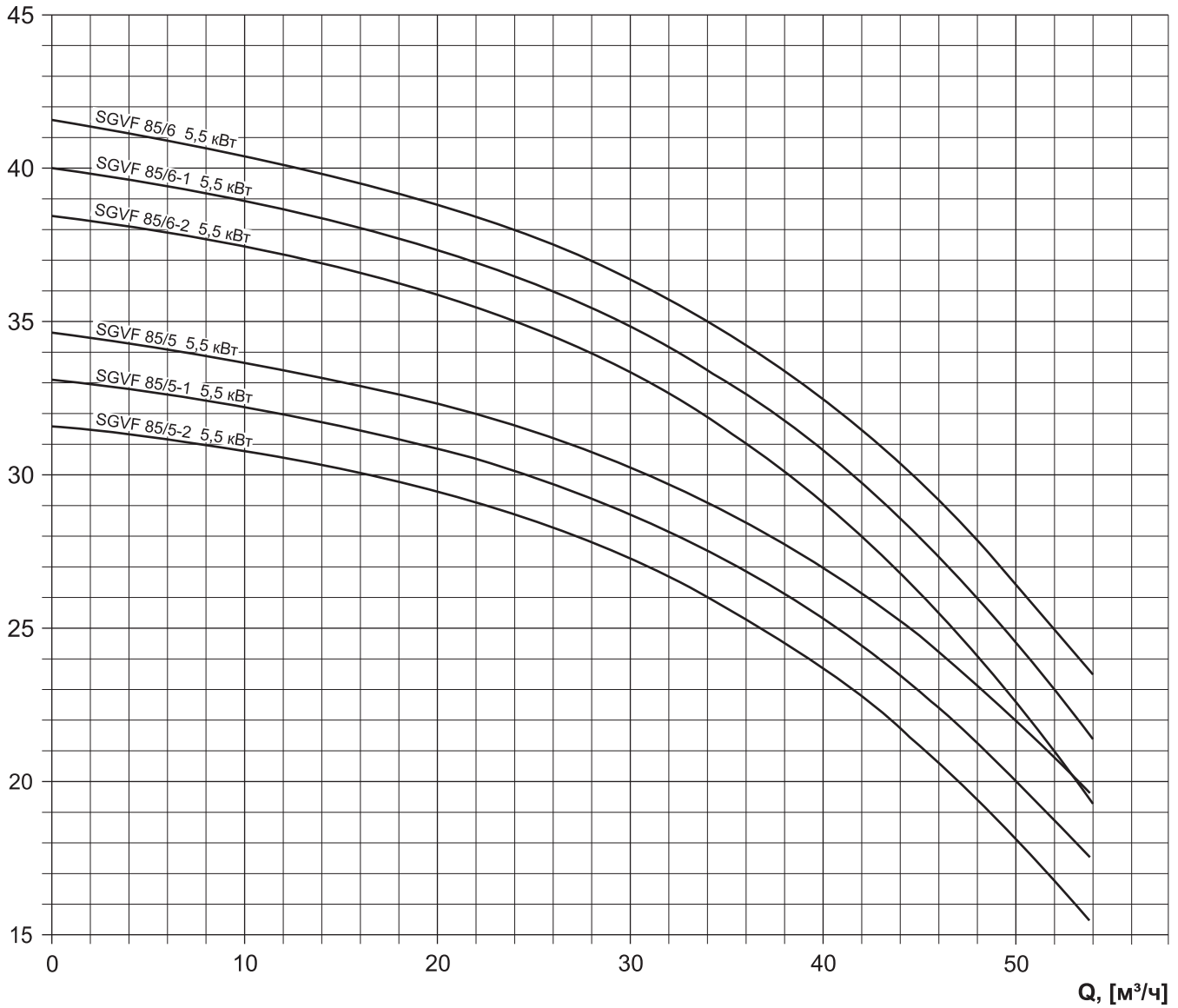
Производство, проектирование, монтаж, поставка насосного оборудования и оборудования для водоочистных систем

тел./факс: +7 (495) 987-12-46
e-mail: info@sangur.ru
web: www.sangur.ru

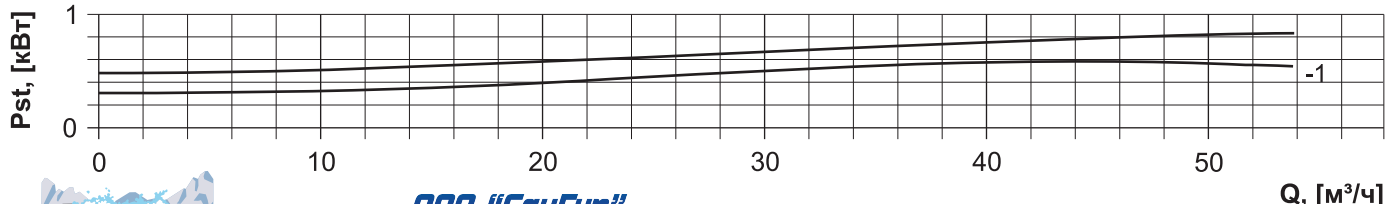
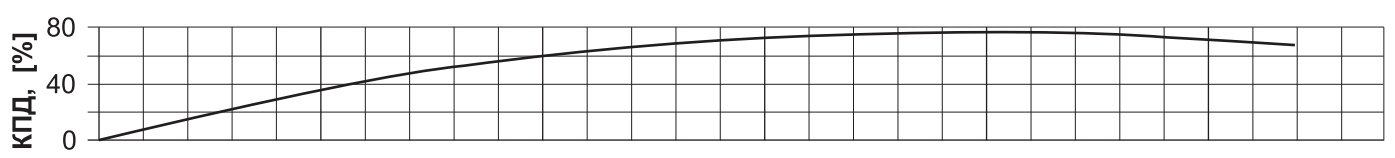
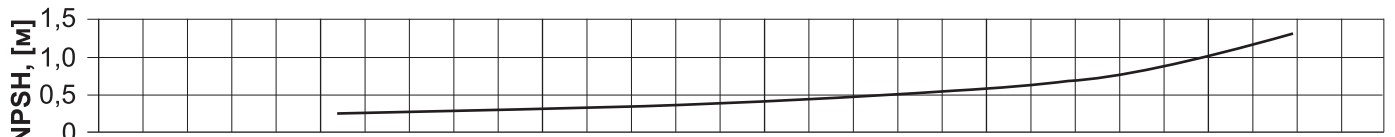
Насосы серии SGVF 85

4-х полюсное исполнение, 1450 об/мин

H, [м]



0 5 10 15 Q, [л/с]



ООО "СанГур"

Производство, проектирование, монтаж, поставка насосного оборудования и оборудования для водоочистных систем

тел./факс: +7 (495) 987-12-46

e-mail: info@sangur.ru

web: www.sangur.ru