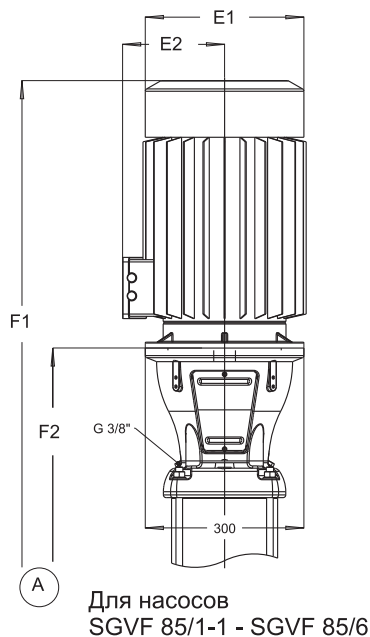


## Насосы серии SGVF 85

## 2-х полюсное исполнение, 2900 об/мин



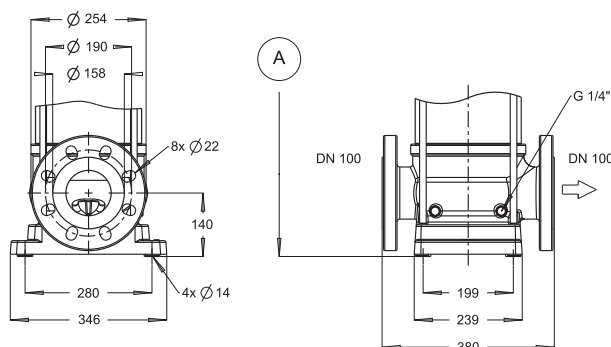
### Насосы серии SGVF 85

Диапазон рабочих температур: -20 - +100°C  
 Все элементы соприкасающиеся с водой выполнены из нержавеющей стали марки AISI 304

Возможны следующие модификации:

1. Температура: -20 - +140°C
2. Материалы насосной части и виды присоединений:
  1. SGVSF - все выполнено из AISI 316
  2. SGVCF - обечайка выполнена из чугуна

Более подробную информацию о материалах и видах присоединений см. стр.6



Для насосов SGVF 85/1-1 - SGVF 85/6

Модель насоса	Номинальная мощность, P2 [кВт]	Ном. ток, In [А]	Уровень шума, [дБ(А)]	Макс. рабочее давление, PN [бар]	Код упл. (*)	E1, [мм]	E2, [мм]	F1, [мм]	F2, [мм]	Вес, [кг]	Макс. число пусков в час
SGVF 85/1-1	5,5	10,1	64	PN 10	11	233	162	970	641	143	20
SGVF 85/1	7,5	13,2	64	PN 10	11	233	162	998	641	147	20
SGVF 85/2-2	11,0	21,0	71	PN 10	11	315	206	1282	780	234	15
SGVF 85/2-1	15,0	28,2	70	PN 10	11	315	206	1282	780	248	15
SGVF 85/2	15,0	28,2	70	PN 10	11	315	206	1282	780	248	15
SGVF 85/3-2	18,5	33,6	73	PN 10	11	315	206	1435	889	276	15
SGVF 85/3-1	22,0	39,5	75	PN 10	11	350	225	1484	889	312	12
SGVF 85/3	22,0	39,5	75	PN 10	11	350	225	1484	889	312	12
SGVF 85/4-2	30,0	51,8	80	PN 25	23	400	290	1648	998	406	12
SGVF 85/4-1	30,0	51,8	80	PN 25	23	400	290	1648	998	406	12
SGVF 85/4	30,0	51,8	80	PN 25	23	400	290	1648	998	406	12
SGVF 85/5-2	37,0	63,5	80	PN 25	23	400	290	1757	1107	438	20
SGVF 85/5-1	37,0	63,5	80	PN 25	23	400	290	1757	1107	438	20
SGVF 85/5	37,0	63,5	80	PN 25	23	400	290	1757	1107	438	20
SGVF 85/6-2	45,0	76,0	80	PN 25	23	466	373	1923	1216	574	20
SGVF 85/6-1	45,0	76,0	80	PN 25	23	466	373	1923	1216	575	20
SGVF 85/6	45,0	76,0	80	PN 25	23	466	373	1923	1216	575	20

(\*) Информацию о материалах и видах торцевых уплотнения см. стр. 7



ООО "СанГур"

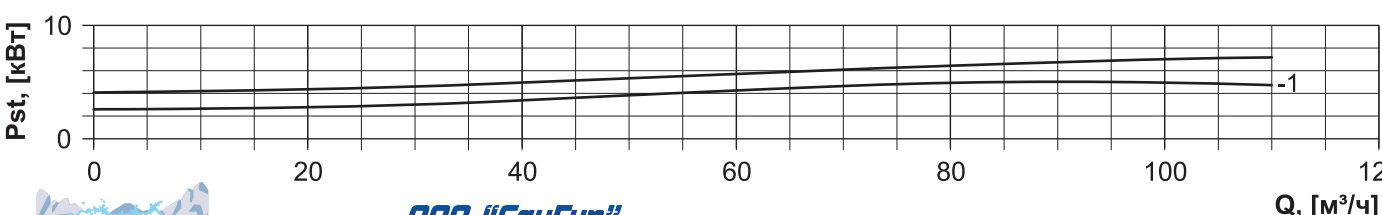
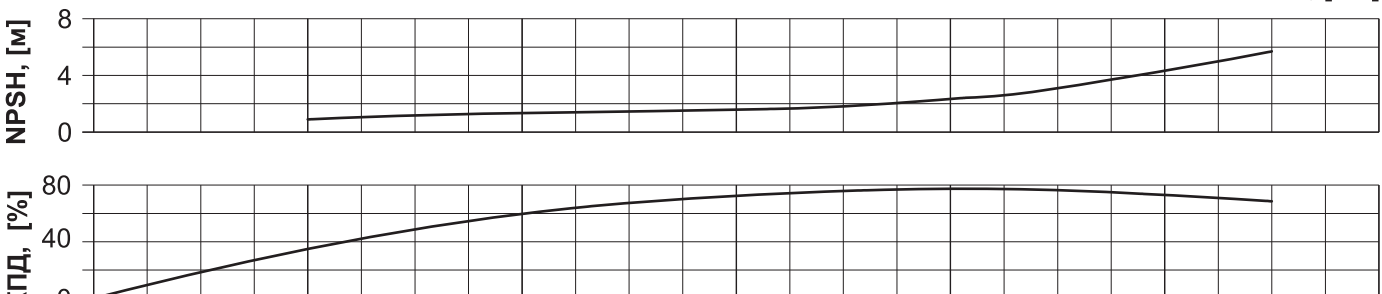
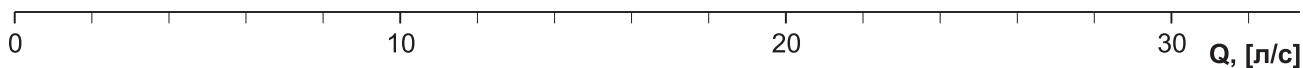
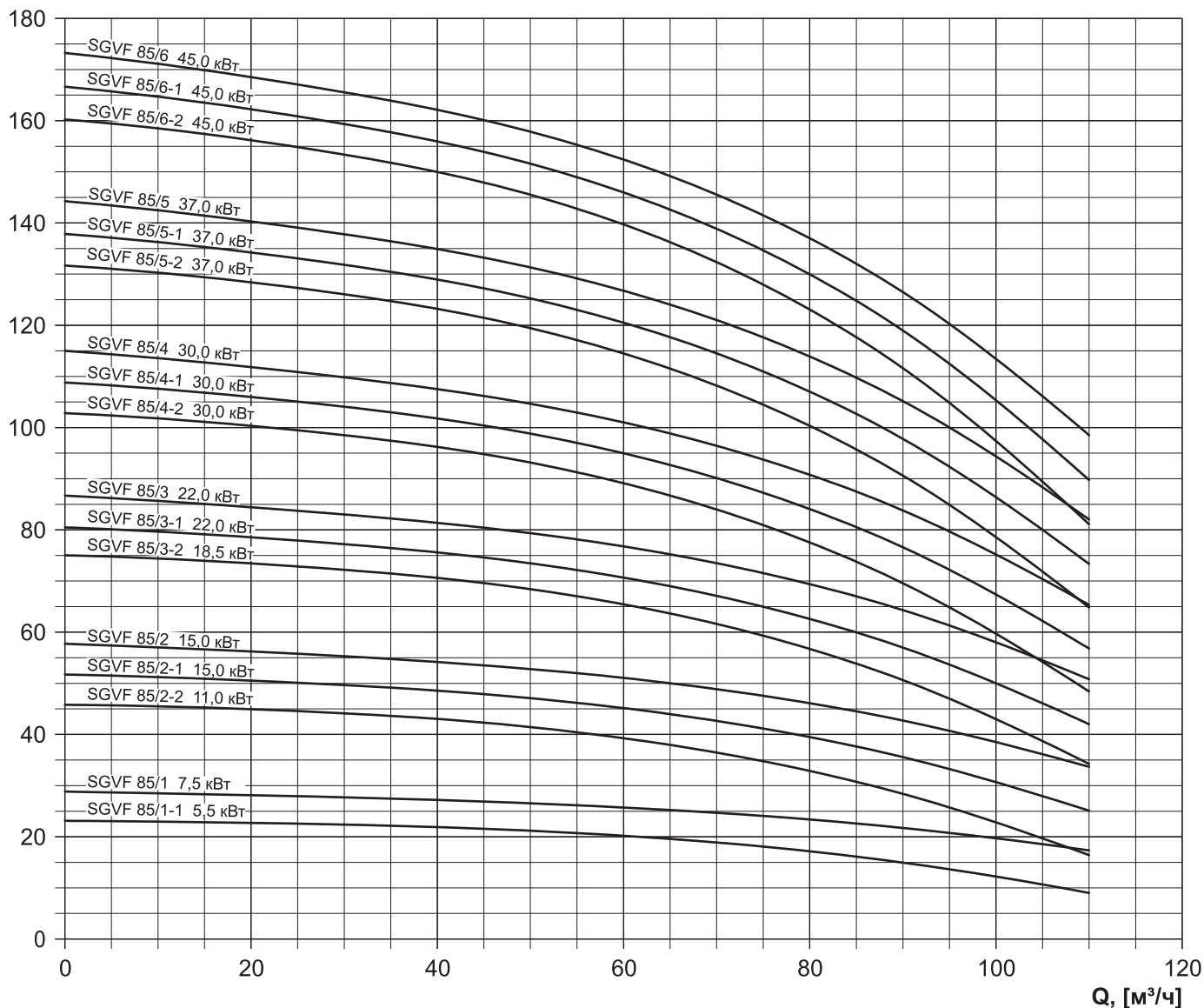
Производство, проектирование, монтаж, поставка насосного оборудования и оборудования для водоочистных систем

тел./факс: +7 (495) 987-12-46  
 e-mail: info@sangur.ru  
 web: www.sangur.ru

**Насосы серии SGVF 85**

**2-х полюсное исполнение, 2900 об/мин**

H, [м]



**ООО "СанГур"**

Производство, проектирование, монтаж, поставка насосного оборудования и оборудования для водоочистных систем

тел./факс: +7 (495) 987-12-46

e-mail: info@sangur.ru

web: www.sangur.ru