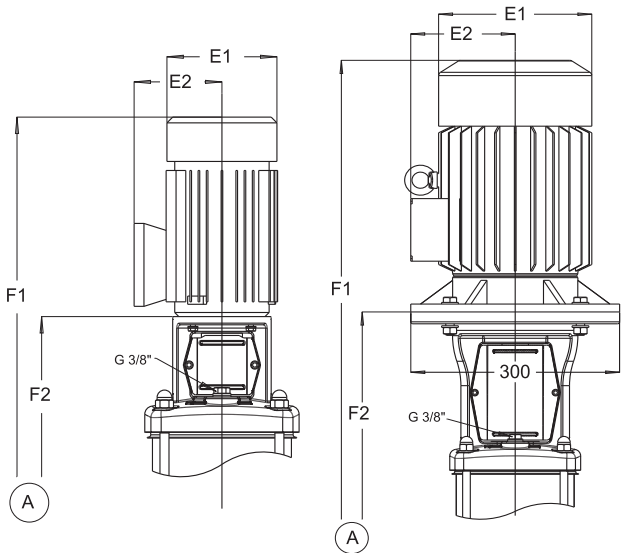


Насосы серии SGV(F) 25

2-х полюсное исполнение, 2900 об/мин



Для насосов SGV 25/1 - SGV 25/2

Для насосов SGV 25/3 - SGVF 25/12

Насосы серии SGVF 25

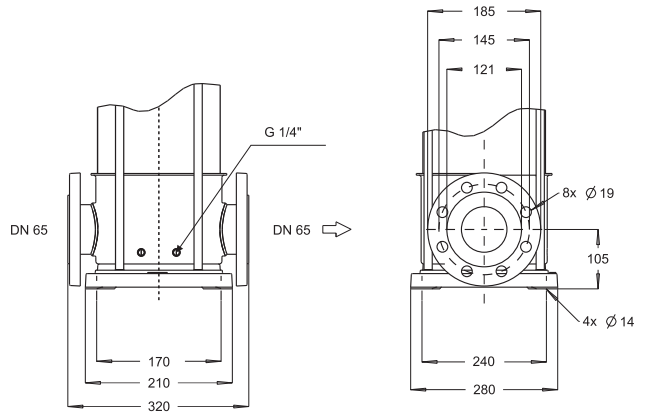
Диапазон рабочих температур: -20 - +100°C

Все элементы соприкасающиеся с водой выполнены из нержавеющей стали марки AISI 304

Возможны следующие модификации:

1. Температура: -20 - +140°C
2. Материалы насосной части и виды присоединений:
 1. SGVSF - все выполнено из AISI 316
 2. SGVCF - обечайка выполнена из чугуна

Более подробную информацию о материалах и видах присоединений см. стр.6



Для насосов SGVF 25/1 - SGVF 25/12

Модель насоса	Номинальная мощность, P2 [кВт]	Ном. ток, In [А]	Уровень шума, [дБ(А)]	Макс. рабочее давление, PN [бар]	Код упл. (*)	E1, [мм]	E2, [мм]	F1, [мм]	F2, [мм]	Вес, [кг]	Макс. число пусков в час
SGVF 25/1	2,2	4,7	56	PN 10	11	176	141	693	408	70	30
SGVF 25/2	4,0	7,7	59	PN 10	11	223	167	818	478	85	30
SGVF 25/3	5,5	10,1	64	PN 10	11	266	178	999	634	114	20
SGVF 25/4	7,5	13,2	64	PN 10	11	266	178	1064	699	121	20
SGVF 25/5	11,0	21,0	71	PN 16	23	315	204	1292	794	203	15
SGVF 25/6	11,0	21,0	71	PN 16	23	315	204	1357	859	206	15
SGVF 25/7	15,0	28,2	70	PN 16	23	315	204	1422	924	218	15
SGVF 25/8	15,0	28,2	70	PN 25	23	315	204	1487	989	218	15
SGVF 25/9	18,5	33,6	73	PN 25	23	315	204	1634	1054	231	15
SGVF 25/10	18,5	33,6	73	PN 25	23	315	204	1699	1119	251	15
SGVF 25/11	22,0	39,5	75	PN 25	23	350	223	1764	1184	253	12
SGVF 25/12	22,0	39,5	75	PN 25	23	350	223	1829	1249	294	12

(*) Информацию о материалах и видах торцевых уплотнения см. стр. 7



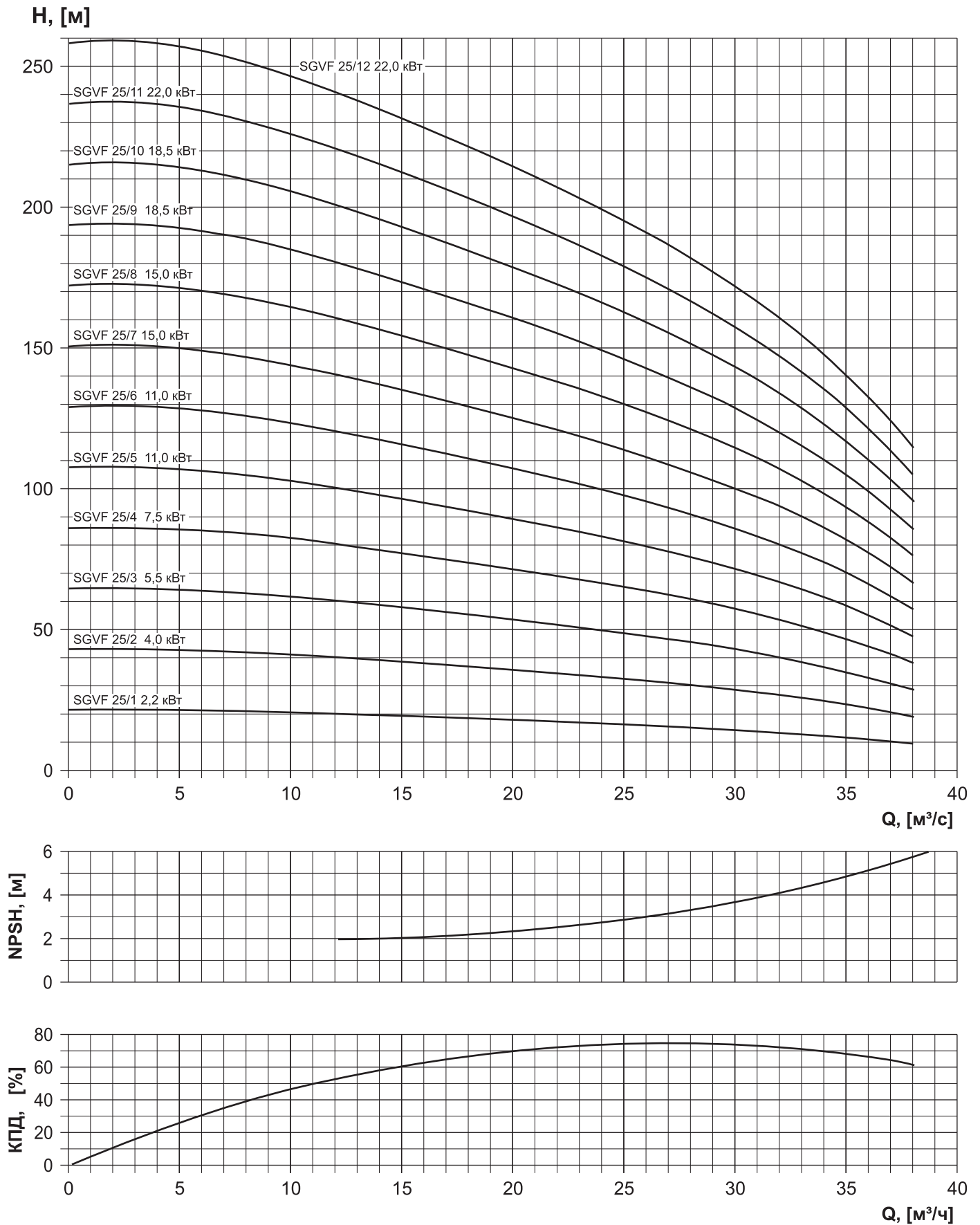
ООО "СанГур"

Производство, проектирование, монтаж, поставка насосного оборудования и оборудования для водоочистных систем

тел./факс: +7 (495) 987-12-46
 e-mail: info@sangur.ru
 web: www.sangur.ru

Насосы серии SGV(F) 25

2-х полюсное исполнение, 2900 об/мин



ООО "СанГур"

Производство, проектирование, монтаж, поставка насосного оборудования и оборудования для водоочистных систем

тел./факс: +7 (495) 987-12-46

e-mail: info@sangur.ru

web: www.sangur.ru