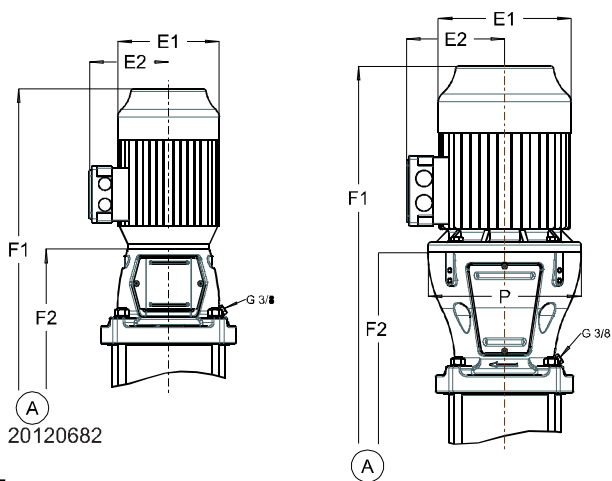


## Насосы серии SGVF 60

## 4-х полюсное исполнение, 1450 об/мин



Для насосов  
SGVF 60/3 - SGVF 60/6

20120681  
Для насоса SGVF 60/7-  
SGVF 60/10

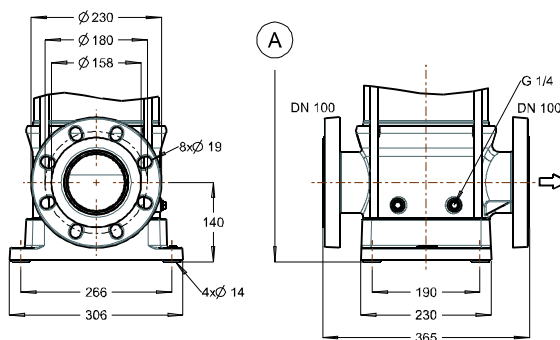
### Насосы серии SGVF 60

Диапазон рабочих температур: -20 - +100°C  
Все элементы соприкасающиеся с водой выполнены из нержавеющей стали марки AISI 304

Возможны следующие модификации:

1. Температура: -20 - +140°C
2. Материалы насосной части и виды присоединений:
  1. SGVSF - все выполнено из AISI 316
  2. SGVCF - обечайка выполнена из чугуна

Более подробную информацию о материалах и видах присоединений см. стр.6



Модель насоса	Номинальная мощность, P2 [кВт]	Ном. ток, In [А]	Уровень шума, [дБ(А)]	Макс. рабочее давление, PN [бар]	Код упл. (*)	E1, [мм]	E2, [мм]	F1, [мм]	F2, [мм]	Вес, [кг]	Макс. число пусков в час
SGVF 60/3	2,2	4,5	55	PN 10	11	195	145	973	643	103	30
SGVF 60/4	3,0	6,8	64	PN 10	11	195	145	1051	721	108	30
SGVF 60/5	4,0	8,4	64	PN 10	11	220	167	1150	799	123	30
SGVF 60/6	4,0	8,4	64	PN 10	11	220	167	1228	877	127	30
SGVF 60/7	5,5	11,3	64	PN 10	11	260	192	1430	1045	179	20
SGVF 60/8	5,5	11,3	64	PN 10	11	260	192	1508	1123	193	20
SGVF 60/9	7,5	15,3	64	PN 10	11	260	192	1586	1201	209	20
SGVF 60/10	7,5	15,3	64	PN 10	11	260	192	1664	1279	213	20

(\*) Информацию о материалах и видах торцевых уплотнения см. стр. 7



ООО "СанГур"

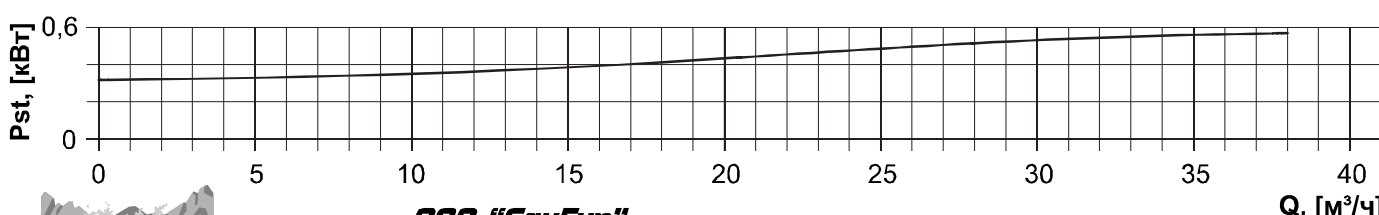
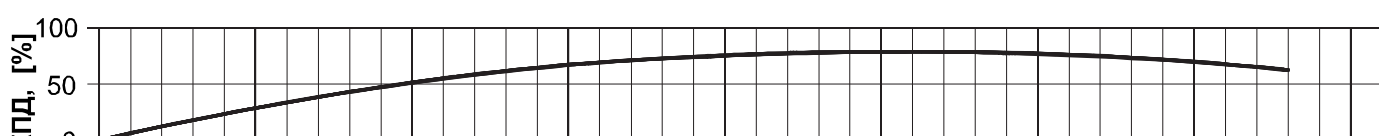
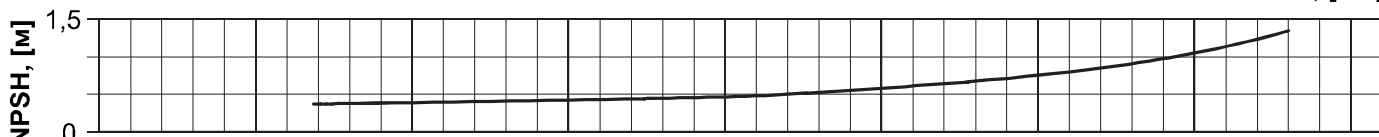
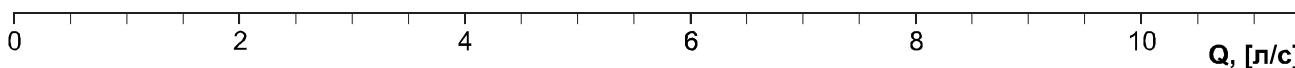
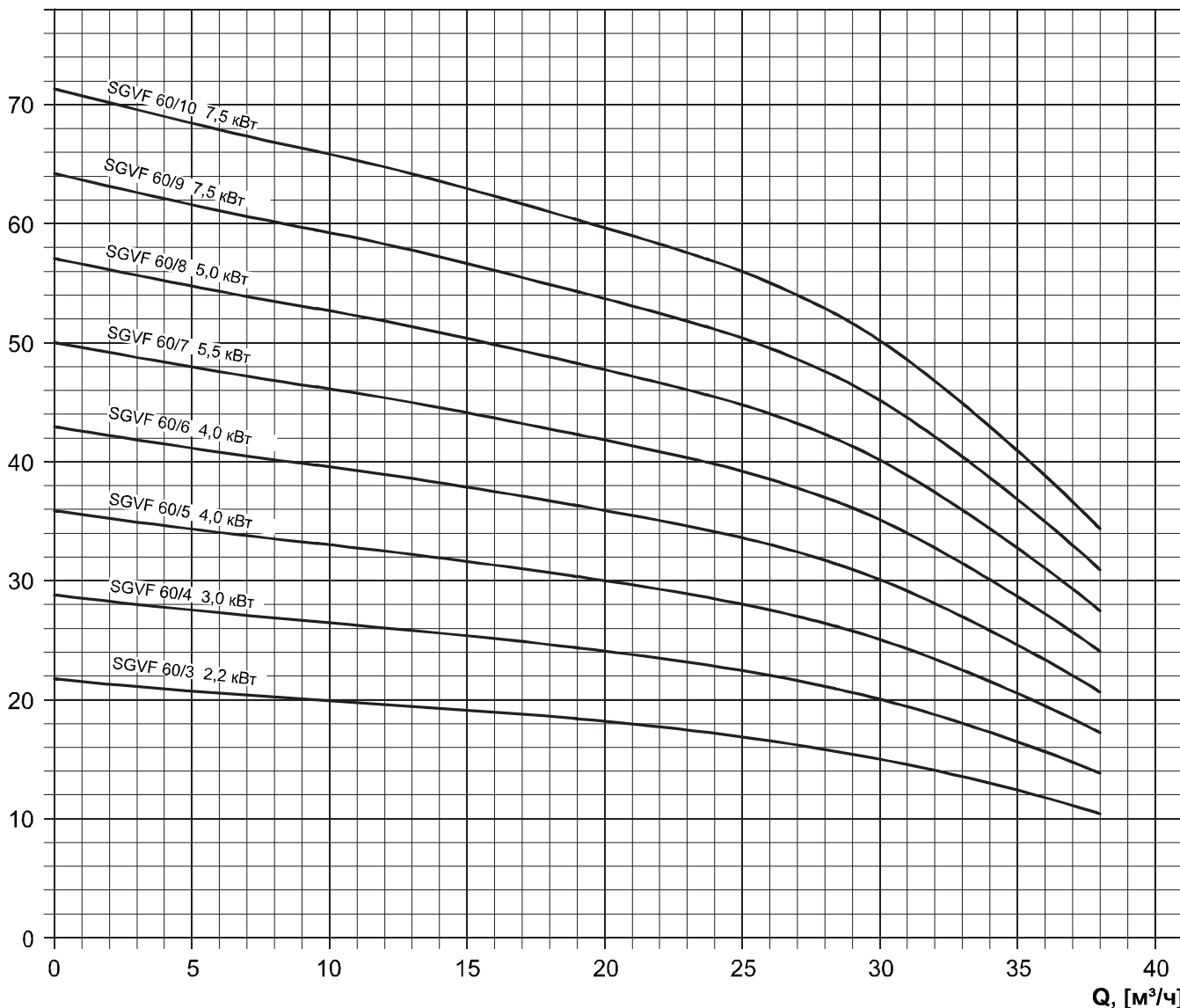
Производство, проектирование, монтаж, поставка насосного оборудования и оборудования для водоочистных систем

тел./факс: +7 (495) 987-12-46  
e-mail: info@sangur.ru  
web: www.sangur.ru

**Насосы серии SGVF 60**

**4-х полюсное исполнение, 1450 об/мин**

H, [м]



**ООО "СанГур"**

Производство, проектирование, монтаж, поставка насосного оборудования и оборудования для водоочистных систем  
 тел./факс: +7 (495) 987-12-46  
 e-mail: info@sangur.ru  
 web: www.sangur.ru