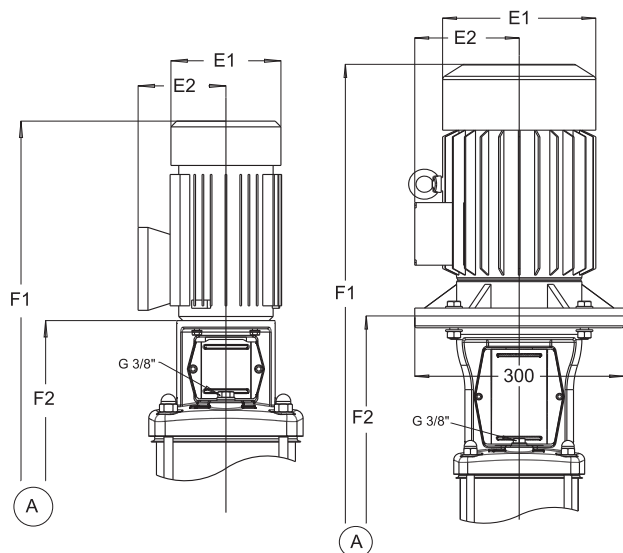


Насосы серии SGV(F) 10

2-х полюсное исполнение, 2900 об/мин



Насосы серии SGV(F) 10

Диапазон рабочих температур: -20 - +100°C
 Все элементы соприкасающиеся с водой выполнены из нержавеющей стали марки AISI 304

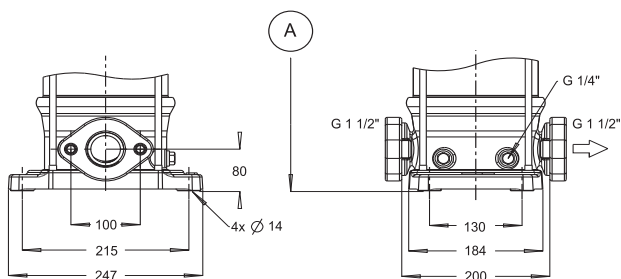
Возможны следующие модификации:

1. Температура: -20 - +140°C
2. Материалы насосной части и виды присоединений:
 1. SGVS(F) - все выполнено из AISI 316
 2. SGVCF - обечайка выполнена из чугуна
 3. SGVE - встроенный обратный клапан
 4. SGVV - Витколитковое присоединение
 5. SGVT - Присоединение Tri-Clamp

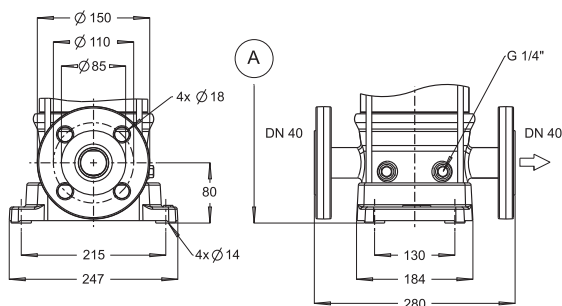
Более подробную информацию о материалах и видах присоединений см. стр.6

Для насосов
SGV 10/1 - SGV 10/11

Для насосов
SGV 10/13 - SGV 10/21



Для насосов SGV 10/1 - SGV 10/13



Для насосов SGVF 10/15 - SGVF 10/21

Модель насоса	Номинальная мощность, P2 [кВт]	Ном. ток, In [A]	Уровень шума, [дБ(A)]	Макс. рабочее давление, PN [бар]	Код упл. (*)	E1, [мм]	E2, [мм]	F1, [мм]	F2, [мм]	Вес, [кг]	Макс. число пусков в час
SGV 10/1	0,75	1,80	60	PN 10	11	160	150	621	346	32	50
SGV 10/2	0,75	1,80	60	PN 10	11	160	150	621	346	33	50
SGV 10/3	1,1	2,40	60	PN 10	11	160	150	647	372	36	50
SGV 10/4	1,5	3,3	56	PN 10	11	185	160	679	409	41	50
SGV 10/5	2,2	4,7	56	PN 10	11	185	160	720	435	45	30
SGV 10/6	2,2	4,7	56	PN 10	11	185	160	747	462	45	30
SGV 10/7	3,0	6,2	58	PN 10	11	205	175	828	498	54	30
SGV 10/8	3,0	6,2	58	PN 10	11	205	175	855	525	55	30
SGV 10/9	4,0	7,7	59	PN 16	23	205	175	891	551	62	30
SGV 10/10	4,0	7,7	59	PN 16	23	205	175	918	578	63	30
SGV 10/11	4,0	7,7	59	PN 16	23	205	175	944	604	64	30
SGV 10/13	5,5	10,1	64	PN 16	23	260	220	1102	737	104	20
SGVF 10/15	5,5	10,1	64	PN 25	23	260	220	1155	790	112	20
SGVF 10/17	7,5	13,2	64	PN 25	23	260	220	1208	843	118	20
SGVF 10/19	7,5	13,2	64	PN 25	23	260	220	1261	896	120	20
SGVF 10/21	7,5	13,2	64	PN 25	23	260	220	1314	949	122	20

(*) Информацию о материалах и видах торцевых уплотнения см. стр. 7



ООО "СанГур"

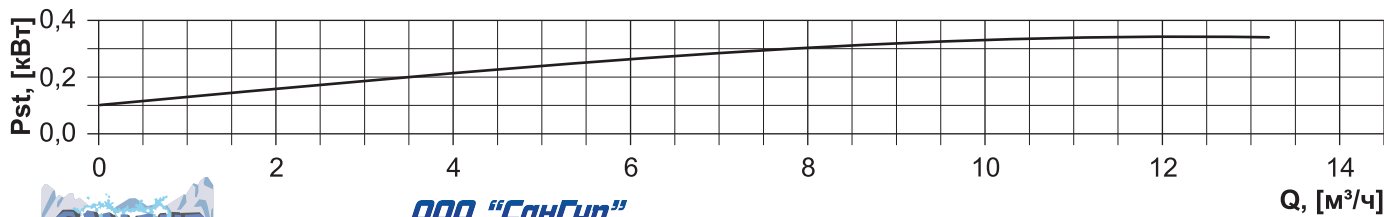
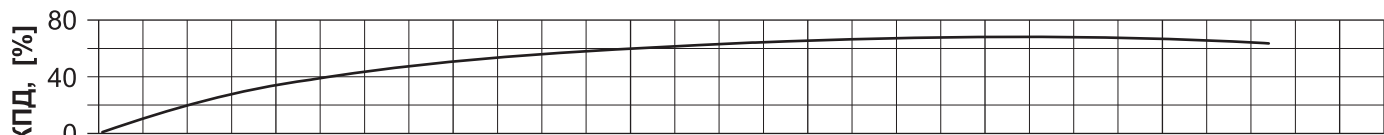
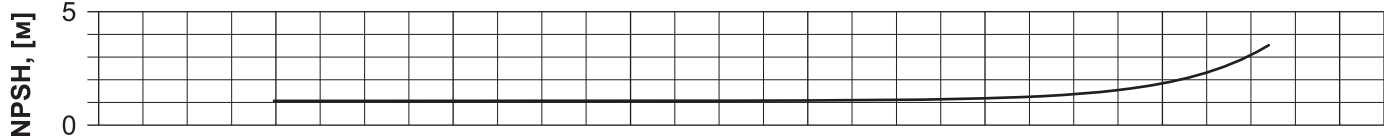
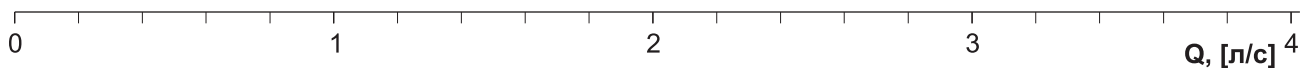
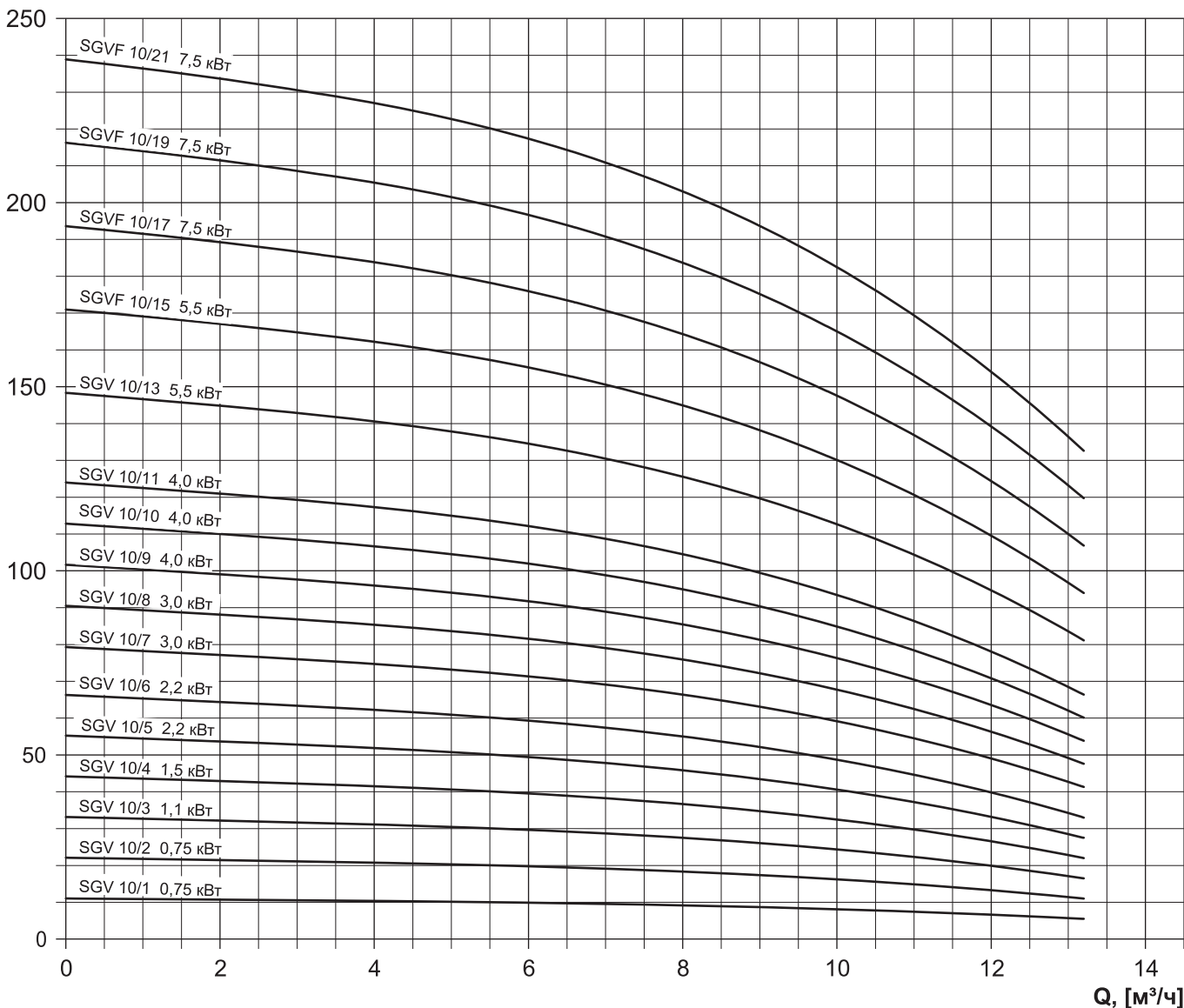
Производство, проектирование, монтаж, поставка насосного оборудования и оборудования для водоочистных систем

тел./факс: +7 (495) 987-12-46
 e-mail: info@sangur.ru
 web: www.sangur.ru

Насосы серии SGV(F) 10

2-х полюсное исполнение, 2900 об/мин

H, [м]



ООО "СанГур"

Производство, проектирование, монтаж, поставка насосного оборудования и оборудования для водоочистных систем

тел./факс: +7 (495) 987-12-46

e-mail: info@sangur.ru

web: www.sangur.ru