

Фланцы

Фланцы плоские ГОСТ 12820-80, ГОСТ 12815-80

Применение

Для энергетической, химической, нефтяной, газовой и других отраслей промышленности.

Возможные исполнения

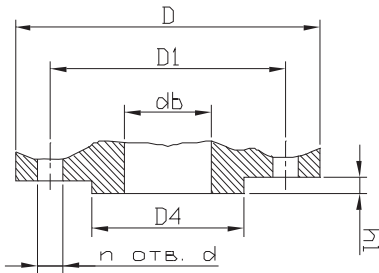
1–5, 8, 9, по ГОСТ 12815-80.

Возможные материалы

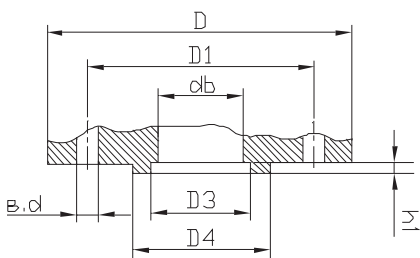
1. Углеродистая сталь (Ст 20).
2. Нержавеющая сталь (12Х18Н10Т).
3. Легированная сталь (09Г2С – морозостойчивая).



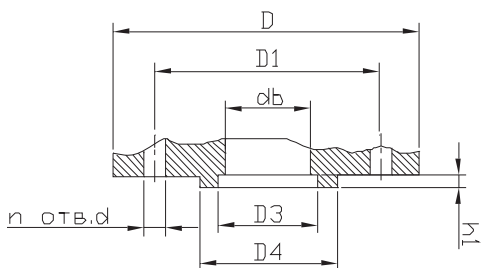
**Исполнение 2
с выступом**



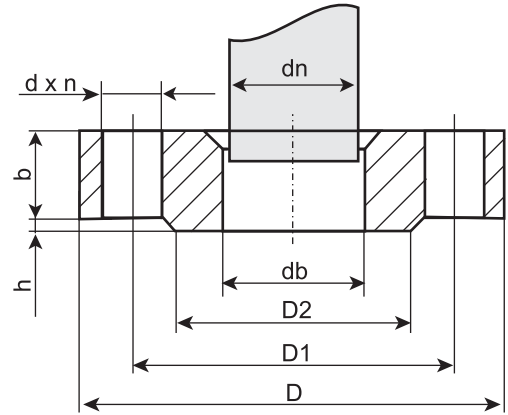
**Исполнение 4
с шипом**



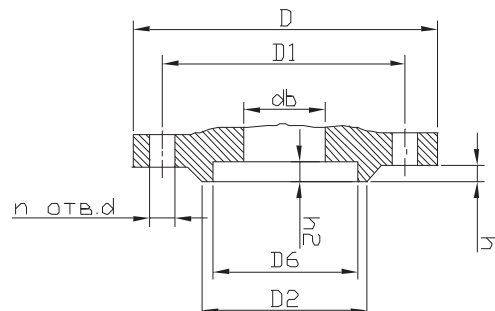
Исполнение 8



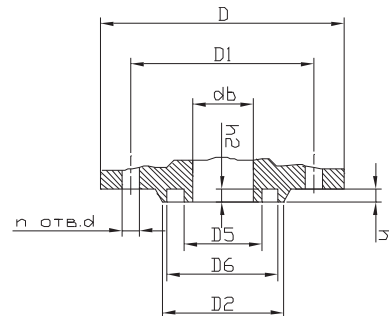
**Исполнение 1
с соединительным выступом**



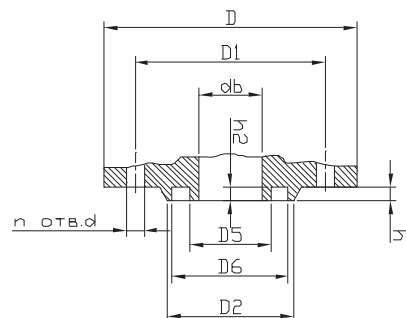
**Исполнение 3
с впадиной**



**Исполнение 5
с пазом**



Исполнение 9



Параметры фланцев, Ру 10 бар (1 МПа)

Ду, (мм)	Размеры, (мм)														Номинальный диаметр болтов или шпилек		Масса фланца исполнения 1, (кг)	n, (шт)		
	db	b	dn	D	D1	D2	D3		D4		D5	D6	d		y	h1		h2		
							Ряд 1	Ряд 2	Ряд 1	Ряд 2			Ряд 1	Ряд 2		Ряд 1		Ряд 2	Ряд 1	Ряд 2
10	15	10	14	90	60	42	24	34	23	35	14	2	4	3	M12	0,46	4	4	Ряд 1	Ряд 2
15	19	10	18	95	65	47	29	39	28	40	14	2	4	3	M12	0,51	4	4	Ряд 1	Ряд 2
20	26	12	25	105	75	58	36	50	35	51	14	2	4	3	M12	0,74	4	4	Ряд 1	Ряд 2
25	33	12	32	115	85	68	43	57	42	58	14	2	4	3	M12	0,89	4	4	Ряд 1	Ряд 2
32	39	14	38	135	100	78	51	65	50	66	18	2	4	3	M16	1,40	4	4	Ряд 1	Ряд 2
40	46	15	45	145	110	88	61	75	60	76	18	3	4	3	M16	1,71	4	4	Ряд 1	Ряд 2
50	59	15	57	160	125	102	73	87	72	88	18	3	4	3	M16	2,06	4	4	Ряд 1	Ряд 2
65	78	17	76	180	145	122	95	109	94	110	18	3	4	3	M16	2,80	4	4	Ряд 1	Ряд 2
80	91	17	89	195	160	133	106	120	105	121	18	3	4	3	M16	3,19	8	4	Ряд 1	Ряд 2
100	110	19	108(А)	215	180	158	129	149	128	150	18	3	4,5	4	3,5	3	4,5	3	Ряд 1	Ряд 2
	116	19	114(Б)	215	180	158	129	149	128	150	18	3	4,5	4	3,5	3	4,5	3	Ряд 1	Ряд 2
125	135	21	133(А)	245	210	184	155	175	154	176	18	3	4,5	4	3,5	3	4,5	4	Ряд 1	Ряд 2
	142	21	140(Б)	245	210	184	155	175	154	176	18	3	4,5	4	3,5	3	4,5	4	Ряд 1	Ряд 2
150	154	21	152(А)	280	240	212	183	203	182	204	22	3	4,5	4	3,5	3	4,5	4	Ряд 1	Ряд 2
	161	21	159(Б)	280	240	212	183	203	182	204	22	3	4,5	4	3,5	3	4,5	4	Ряд 1	Ряд 2
200	170	21	168(Б)	280	240	212	183	203	182	204	22	3	4,5	4	3,5	3	4,5	4	Ряд 1	Ряд 2
	222	21	219	335	295	268	239	259	238	260	22	3	4,5	4	3,5	3	4,5	4	Ряд 1	Ряд 2
250	273	23	273	390	350	320	292	312	291	313	22	3	4,5	4	3,5	3	4,5	4	Ряд 1	Ряд 2
300	325	24	325	440	400	370	343	363	342	364	22	4	4,5	5	3,5	4	4,5	5	Ряд 1	Ряд 2
350	377	24	377	500	460	430	395	421	394	422	22	4	5	5	4	4	5	5	Ряд 1	Ряд 2
400	426	26	426	565	515	482	447	473	446	474	26	4	5	5	4	4	5	5	Ряд 1	Ряд 2
500	530	28	530	670	620	585	549	575	548	576	26	4	5	5	4	4	5	5	Ряд 1	Ряд 2
600	630	31	630	780	725	685	649	675	648	676	30	5	5	6	4	5	5	6	Ряд 1	Ряд 2
	630	31	630	780	725	685	649	675	648	676	30	5	5	6	4	5	5	6	Ряд 1	Ряд 2
800	820	37	820	1010	950	905	856	882	877	883	33	5	5	6	4	5	5	6	Ряд 1	Ряд 2

Параметры фланцев, Ру 16 бар (1,6 МПа)

Ду, (мм)	Размеры, (мм)																Номинальный диаметр болтов или шпилек		Масса фланца исполнения 1, (кг)	n, (шт)	
	db	b	dn	D	D1	D2	D3		D4	D5		D6		d	ч	h1		h2			
							Ряд 1	Ряд 2		Ряд 1	Ряд 2	Ряд 1	Ряд 2			Ряд 1	Ряд 2		Ряд 1	Ряд 2	
10	15	12	14	90	60	42	24	34	23	35	14	2	4	3	M12	0,54	4	4	Ряд 1	Ряд 2	
15	19	12	18	95	65	47	29	39	28	40	14	2	4	3	M12	0,61	4	4	Ряд 1	Ряд 2	
20	26	14	25	105	75	58	36	50	35	51	14	2	4	3	M12	0,86	4	4	Ряд 1	Ряд 2	
25	33	14	32	115	85	68	43	57	42	58	14	2	4	3	M12	1,17	4	4	Ряд 1	Ряд 2	
32	39	16	38	135	100	78	51	65	50	66	18	2	4	3	M16	1,58	4	4	Ряд 1	Ряд 2	
40	46	17	45	145	110	88	61	75	60	76	18	3	4	3	M16	1,96	4	4	Ряд 1	Ряд 2	
50	59	19	57	160	125	102	73	87	72	88	18	3	4	3	M16	2,58	4	4	Ряд 1	Ряд 2	
65	78	21	76	180	145	122	95	109	94	110	18	3	4	3	M16	3,42	4	4	Ряд 1	Ряд 2	
80	91	21	89	195	160	133	106	120	105	121	18	3	4	3	M16	3,71	8	4	Ряд 1	Ряд 2	
100	110	23	108(А)	215	180	158	129	149	128	150	18	3	4,5	4	3,5	M16	4,73	8	8	Ряд 1	Ряд 2
	116	23	114(Б)	215	180	158	129	149	128	150	18	3	4,5	4	3,5	M16	4,55	8	8	Ряд 1	Ряд 2
125	135	25	133(А)	245	210	184	155	175	154	176	18	3	4,5	4	3,5	M16	6,38	8	8	Ряд 1	Ряд 2
	142	25	140(Б)	245	210	184	155	175	154	176	18	3	4,5	4	3,5	M16	6,68	8	8	Ряд 1	Ряд 2
150	154	25	152(А)	280	240	212	183	203	182	204	22	3	4,5	4	3,5	M20	8,16	8	8	Ряд 1	Ряд 2
	161	25	159(Б)	280	240	212	183	203	182	204	22	3	4,5	4	3,5	M20	7,81	8	8	Ряд 1	Ряд 2
200	170	25	168(Б)	280	240	212	183	203	182	204	22	3	4,5	4	3,5	M20	7,36	8	8	Ряд 1	Ряд 2
	222	27	219	335	295	268	239	259	238	260	22	3	4,5	4	3,5	M20	10,10	12	12	Ряд 1	Ряд 2
250	273	28	273	405	355	320	292	312	291	313	26	3	4,5	4	3,5	M24	14,49	12	12	Ряд 1	Ряд 2
300	325	28	325	460	410	370	343	363	342	364	26	4	4,5	5	3,5	M24	17,78	12	12	Ряд 1	Ряд 2
350	377	30	377	520	470	430	395	421	394	422	26	4	5	5	4	M24	22,88	16	16	Ряд 1	Ряд 2
400	426	34	426	580	525	482	447	473	446	474	30	4	5	5	4	M27	31,00	16	16	Ряд 1	Ряд 2
500	530	44	530	710	650	585	549	575	548	576	33	4	5	5	4	M30	57,01	20	20	Ряд 1	Ряд 2
600	630	45	630	840	770	685	649	675	648	676	36	5	-	6	4	M33	80,03	20	20	Ряд 1	Ряд 2
800	820	49	820	1020	950	905	856	882	855	883	39	5	5	6	4	M36	104,41	24	24	Ряд 1	Ряд 2

Параметры фланцев, Ру 25 бар (2,5 Мпа)

Dу, (мм)	Размеры, (мм)												Номинальный диаметр болтов или шпилек		Масса фланца исполнения 1, (кг)	n, (шт)					
	db	b	dn	D	D1	D2	D3		D4	D5		D6		d			h		h1	h2	
							Ряд 1	Ряд 2		Ряд 1	Ряд 2	Ряд 1	Ряд 2				Ряд 1	Ряд 2		Ряд 1	Ряд 2
10	15	14	14	90	60	42	24	34	23	35	14	2	4	3	M12	0,63	4				
15	19	14	18	95	65	47	29	39	28	40	14	2	4	3	M12	0,70	4				
20	26	16	25	105	75	58	36	50	35	51	14	2	4	3	M12	0,98	4				
25	33	16	32	115	85	68	43	57	42	58	14	2	4	3	M12	1,17	4				
32	39	18	38	135	100	78	51	65	50	66	18	2	4	3	M16	1,77	4				
40	46	19	45	145	110	88	61	75	60	76	18	3	4	3	M16	2,18	4				
50	59	21	57	160	125	102	73	87	72	88	18	3	4	3	M16	2,71	4				
65	78	21	76	180	145	122	95	109	94	110	18	3	4	3	M16	3,22	8				
80	91	23	89	195	160	133	106	120	105	121	18	3	4	3	M16	4,06	8				
100	110	25	108(A)	230	190	158	129	149	128	150	22	3	4,5	4	3,5	3	M20	5,92	8		
	116	25	114(Б)	230	190	158	129	149	128	150	22	3	4,5	4	3,5	3	M20	5,72	8		
125	135	27	133(A)	270	220	184	155	175	154	176	26	3	4,5	4	3,5	3	M24	8,26	8		
	142	27	140(Б)	270	220	184	155	175	154	176	26	3	4,5	4	3,5	3	M24	7,94	8		
150	154	27	152(A)	300	250	212	183	203	182	204	26	3	4,5	4	3,5	3	M24	10,51	8		
	161	27	159(Б)	300	250	212	183	203	182	204	26	3	4,5	4	3,5	3	M24	10,12	8		
200	170	27	168(Б)	300	250	212	183	203	182	204	26	3	4,5	4	3,5	3	M24	9,63	8		
	222	29	219	360	310	278	239	259	238	260	26	3	4,5	4	3,5	3	M24	13,34	12		
250	273	31	273	425	370	335	292	312	291	313	30	3	4,5	4	3,5	3	M27	18,90	12		
	300	325	32	485	430	390	343	363	342	364	30	4	4,5	5	3,5	4	M27	23,95	16		
350	377	38	377	550	490	450	395	421	394	422	33	4	5	5	4	4	M30	34,35	16		
	400	426	40	610	550	505	447	473	446	474	36	4	5	5	4	4	M33	44,62	16		
500	530	48	530	730	660	615	549	575	548	576	36	4	5	5	4	4	M36	67,3	20		
	600	630	49	840	770	720	649	675	648	650	39	5	6	6	4	5	M36	90,87	20		
800	820	63	820	1075	990	930	856	882	850	883	48	5	6	6	4	5	M45	181,43	24		